



AYUNTAMIENTO
DE DURANGO

GACETA MUNICIPAL

Contigo
mejoramos Durango

PUBLICACIÓN OFICIAL DEL H. AYUNTAMIENTO DEL MUNICIPIO DE DURANGO - ESTADO DE DURANGO

TOMO L

Durango, Dgo., 11 de Marzo de 2016

No. 349

Reglamento de Construcciones Para el Municipio de Durango

Contenido

RESOLUTIVO No. 3151	5
REGLAMENTO DE CONSTRUCCIONES PARA EL MUNICIPIO DE DURANGO	
TÍTULO PRIMERO DISPOSICIONES GENERALES	
CAPÍTULO I	
OBJETIVOS GENERALES.....	7
CAPÍTULO II	
DE LAS AUTORIDADES COMPETENTES, SUS FACULTADES Y OBLIGACIONES.....	9
TÍTULO SEGUNDO DESARROLLO URBANO	
CAPÍTULO I	
TIPO DE INTERVENCIÓN DE LAS EDIFICACIONES.....	11
CAPÍTULO II	
USO DE SUELO.....	12
CAPÍTULO III	
IMAGEN URBANA.....	16
CAPÍTULO IV	
VÍA PÚBLICA.....	17
CAPÍTULO V	
NUMERACIÓN OFICIAL Y ALINEAMIENTO.....	21
TÍTULO TERCERO PROYECTO ARQUITECTÓNICO	
CAPÍTULO I	
TIPOLOGÍA DE LAS CONSTRUCCIONES.....	22
CAPÍTULO II	
HABITACIONAL.....	24
CAPÍTULO III	
EDUCACIÓN.....	26
CAPÍTULO IV	
CULTURA.....	27
CAPÍTULO V	
SALUD.....	28
CAPÍTULO VI	
ASISTENCIA SOCIAL.....	30
CAPÍTULO VII	
COMERCIO.....	31
CAPÍTULO VIII	
ABASTO.....	32
CAPÍTULO IX	
COMUNICACIÓN.....	33
CAPÍTULO X	
TRANSPORTE.....	33

CAPÍTULO XI	
RECREACIÓN.....	34
CAPÍTULO XII	
DEPORTE.....	36
CAPÍTULO XIII	
ADMINISTRACIÓN.....	37
CAPÍTULO XIV	
SERVICIOS URBANOS.....	38
CAPÍTULO XV	
INDUSTRIA.....	39
CAPÍTULO XVI	
ACONDICIONAMIENTO Y CONFORT AMBIENTAL.....	40
CAPÍTULO XVII	
URBANIZACIÓN.....	42

TÍTULO CUARTO ESTRUCTURAS

CAPÍTULO I	
SEGURIDAD ESTRUCTURAL.....	45
CAPÍTULO II	
PRUEBAS DE CARGA.....	50
CAPÍTULO III	
CIMENTACIONES.....	51
CAPÍTULO IV	
SEGURIDAD E HIGIENE EN LA CONSTRUCCIÓN.....	54
CAPÍTULO V	
SEGURIDAD EN LAS EDIFICACIONES.....	55
CAPÍTULO VI	
OBRAS EN RIESGO.....	58

TÍTULO QUINTO INSTALACIONES

CAPÍTULO I	
HIDRÁULICAS.....	59
CAPÍTULO II	
SANITARIAS.....	61
CAPÍTULO III	
ELÉCTRICAS.....	63
CAPÍTULO IV	
GAS.....	65
CAPÍTULO V	
COMUNICACIÓN.....	67
CAPÍTULO VI	
ELEVADORES Y ESCALERAS ELÉCTRICAS.....	69
CAPÍTULO VII	
ALBERCAS.....	70

TÍTULO SEXTO CONSTRUCCIÓN

CAPÍTULO I	
MATERIALES Y PROCEDIMIENTOS.....	70

CAPÍTULO II	
DEMOLICIONES.....	72
CAPÍTULO III	
TRAZO Y NIVELACIÓN.....	72
CAPÍTULO IV	
EXCAVACIONES.....	73
CAPÍTULO V	
INSTALACIONES.....	74
CAPÍTULO VI	
ACABADOS.....	75
CAPÍTULO VII	
PAVIMENTOS Y CONSERVACIÓN DE LAS VÍAS PÚBLICAS.....	75
CAPÍTULO VIII	
ALUMBRADO PÚBLICO.....	76
CAPÍTULO IX	
ESTACIONAMIENTOS.....	77

**TÍTULO SÉPTIMO
ACCESIBILIDAD PARA PERSONAS CON DISCAPACIDAD**

CAPÍTULO I	
CONVERTIBILIDAD Y ACCESIBILIDAD A LAS EDIFICACIONES.....	79
CAPÍTULO II.	
BARRERAS URBANÍSTICAS.....	81

**TÍTULO OCTAVO
USO Y CONSERVACIÓN DE LOS EDIFICIOS**

CAPÍTULO I	
USO Y CONSERVACIÓN.....	89
CAPÍTULO II	
PERITAJE Y DICTAMEN ESTRUCTURAL.....	91

**TÍTULO NOVENO
DIRECTOR RESPONSABLE DE OBRA, LICENCIAS
DE CONSTRUCCIÓN Y SANCIONES**

CAPÍTULO I	
DIRECTORES RESPONSABLES Y CORRESPONSABLES.....	91
CAPÍTULO II	
FUNCIONES Y OBLIGACIONES DEL DRO Y DCO.....	93
CAPÍTULO III	
LICENCIAS.....	95
CAPÍTULO IV	
SANCIONES.....	102
CAPÍTULO V	
DE LOS RECURSOS DE INCONFORMIDAD	105
TRANSITORIOS.....	105
I. TABLAS DE COMPATIBILIDAD URBANÍSTICA DEL PROGRAMA.....	106
II. NORMAS TÉCNICAS COMPLEMENTARIAS AL REGLAMENTO DE CONSTRUCCIONES PARA EL MUNICIPIO DE DURANGO.....	111
III MANUAL PARA EL PROYECTO EJECUTIVO DE UN FRACCIONAMIENTO.....	485

RESOLUTIVO QUE APRUEBA EL REGLAMENTO DE CONSTRUCCIONES PARA EL MUNICIPIO DE DURANGO.

EL SUSCRITO CP. CARLOS EMILIO CONTRERAS GALINDO, PRESIDENTE MUNICIPAL DEL MUNICIPIO DE DURANGO, A SUS HABITANTES HACE SABER:

A los suscritos, C.P. Carlos Emilio Contreras Galindo, Lic. José Luis Cisneros Pérez, Lic. Cristhian Abraham Salazar Mercado, Profr. Alfonso Herrera García, C. Gina Gerardina Campuzano Gonzalez, I.S.C. Ezequiel García Torres, y Arq. Jesús Eduardo Peyro Andrade, integrantes de la Comisión de Gobernación, nos fue turnada para su estudio y dictamen, Iniciativa con Proyecto de Resolutivo presentada por los C.C. Regidores Lic. Yolanda del Rocío Pacheco Cortez, Lic. Cristhian Abraham Salazar Mercado, Lic. José Luis Cisneros Pérez E Ing. Francisco Antonio Vázquez Sandoval, Integrantes De La Comisión De Desarrollo Urbano Del H. Ayuntamiento, misma que contiene el **REGLAMENTO DE CONSTRUCCIONES PARA EL MUNICIPIO DE DURANGO**; por lo que, con fundamento en lo dispuesto por los artículos, 123 y 130, de la Ley Orgánica del Municipio Libre del Estado de Durango; 62, 68, y 73 fracción VI, del Bando de Policía y Gobierno de Durango; 74, 76 fracción I, 78 fracción I, 79 fracciones II y V, 81, 82, y 90 fracción II, del Reglamento del Ayuntamiento del Municipio de Durango, nos permitimos someter a la consideración del Honorable Pleno, el presente dictamen, con base en los siguientes antecedentes y considerandos:

ANTECEDENTES

En sesión ordinaria celebrada por el H. Ayuntamiento del Municipio de Durango el 16 de diciembre del año 2015, se dio cuenta al Pleno de la Iniciativa de Resolutivo presentada por los C.C. Regidores Lic. Yolanda del Rocío Pacheco Cortez, Lic. Cristhian Abraham Salazar Mercado, Lic. José Luis Cisneros Pérez e Ing. Francisco Antonio Vázquez Sandoval, integrantes de la Comisión de Desarrollo Urbano del H. Ayuntamiento, misma a la que se dictó trámite de turnarse a esta Comisión, para su análisis y respectivo dictamen.

Una vez hecho lo anterior, el día 10 de febrero del año en curso, existiendo el quórum reglamentario, se celebró la sesión de la Comisión de Gobernación, en la que se analizó y aprobó el presente proyecto, por lo que se pone a consideración del Honorable Pleno para su discusión y resolución legal, en su caso.

CONSIDERANDOS

PRIMERO.- De conformidad con lo establecido por el artículo 90 fracción II, del Reglamento del Ayuntamiento del Municipio de Durango, es atribución de esta Comisión, estudiar las iniciativas de legislación municipal que turne el Ayuntamiento para su análisis y dictamen.

SEGUNDO.- La ley Fundamental de nuestro país, en su artículo 115 fracción II, concede a los Ayuntamientos la facultad reglamentaria para aprobar, de acuerdo con las leyes que en materia municipal expidan las legislaturas de los estados, los bandos, reglamentos, circulares, y disposiciones administrativas de observancia general, dentro de sus respectivas jurisdicciones. Así mismo, de manera correlativa, la Constitución Local, concede la misma facultad a los Ayuntamientos en su artículo 152.

TERCERO.- El artículo 136 de la Ley Orgánica del Municipio Libre del Estado de Durango, establece que: *“Los reglamentos municipales serán expedidos por los propios ayuntamientos, quienes los aprobarán ajustándose a las bases normativas que se señalan en la presente Ley y otros ordenamientos a relativos aprobados por el Congreso del Estado, en función de lo que establece el párrafo segundo del artículo 105 de la Constitución Política del Estado. Su vigencia surtirá efectos a partir de su publicación en el Periódico Oficial del Gobierno del Estado o en la Gaceta Municipal, en su caso”.*

CUARTO.- Los iniciadores establecen como segundo fundamento de su propuesta, los artículos 141 al 143 de la mencionada Ley Orgánica, que instituyen las disposiciones generales y las bases para la expedición de reglamentos municipales, lo que en el documento objeto de estudio se cumple a cabalidad, respetando las garantías individuales consagradas en la Constitución Política de los Estados Mexicanos y en la particular del Estado.

QUINTO.- La iniciativa que se analiza plantea una reforma integral que pretende abrogar el ordenamiento aprobado el 09 de septiembre del 2011, el cual venía vigente hasta la fecha para regular y controlar la construcción y el desarrollo urbano de este municipio, mismo que debido al tiempo transcurrido desde su entrada en vigor, se encontraba obsoleto en algunos de sus artículos por los avances y cambios en cuanto a los materiales y procedimientos en la construcción, así como en las condiciones de nuestro municipio.

SEXTO.- Los iniciadores exponen en su documento, que en la modificación al presente Reglamento se involucró a los profesionistas, cámaras, instituciones, empresas, dependencias relacionadas todas con el área, quienes estuvieron recibiendo y analizando propuestas, con la finalidad de tener un Reglamento acorde a las necesidades actuales de construcción.

SÉPTIMO.- Es de destacar, que en la modificación que se presenta se puso por encima la seguridad de los trabajadores de la construcción, la de terceras personas y la de los moradores de edificaciones en riesgo, pero sobre todo la seguridad y el confort de los adultos mayores y las personas con discapacidad.

OCTAVO.- Esta Comisión Dictaminadora pudo constatar que otro aspecto a enfatizar, es lo referente a fortalecer la urbanización y construcción de nuevos fraccionamientos y colonias, de manera que sus moradores cuenten con la seguridad, confort y funcionalidad de sus viviendas, así como con calidad en las construcciones asegurando su durabilidad y que además cuenten con servicios apropiados y suficientes. Lo que dará una certeza jurídica en los términos del artículo 247, demás relativos de la Ley General de Desarrollo Urbano para el Estado de Durango, reformado y publicado en el periódico oficial del Gobierno del estado de Durango, con fecha 2 de Diciembre del 2007, tomo CCXVII, N°. 45, mediante el decreto N°7.

NOVENO.- Los suscritos observamos que se tuvo especial atención tanto en la redacción como la estructuración de los capitulados, de manera que es de fácil comprensión y consulta para los profesionales del ramo y del público en general, quienes son los principales usuarios de esta normatividad debido a que resulta fundamental para cualquier modificación, adecuación, ampliación o restauración que sufran las edificaciones y en general cualquier nueva construcción.

Por lo anteriormente expuesto, ésta Comisión somete a la consideración del Honorable Pleno, el siguiente:

RESOLUTIVO No. 3151

EL HONORABLE AYUNTAMIENTO DEL MUNICIPIO DE DURANGO 2013- 2016, DE CONFORMIDAD CON LAS FACULTADES QUE LE OTORGA EL ARTÍCULO 65 DEL BANDO DE POLICÍA Y GOBIERNO DE DURANGO, RESUELVE:

ARTÍCULO PRIMERO.- Se aprueba el Reglamento de Construcciones para el Municipio de Durango, para quedar como sigue:

REGLAMENTO DE CONSTRUCCIONES PARA EL MUNICIPIO DE DURANGO

TÍTULO PRIMERO DISPOSICIONES GENERALES

CAPÍTULO I OBJETIVOS GENERALES

ARTÍCULO 1.- El presente Reglamento es de orden público e interés social, y tiene por objeto regular el desarrollo urbano, la planeación, seguridad estructural, estabilidad, higiene y protección al ambiente, así como las limitaciones y modalidades que se impongan al uso de los terrenos y edificaciones de propiedad pública o privada en el Programa de Desarrollo Urbano vigente y en la declaratorias correspondientes.

Las obras de construcción, instalación, así como el uso de las edificaciones y los usos del suelo, en el municipio de Durango, se sujetarán a las disposiciones de la Ley General de Desarrollo Urbano para el Estado de Durango, de este Reglamento y las demás que resulten aplicables.

ARTÍCULO 2.- Toda construcción, adaptación o reparación de edificios, así como las demoliciones o excavaciones en propiedad particular, la ocupación de la vía pública o la realización de obras en ella, deberán sujetarse a lo dispuesto en este Reglamento.

El destino o uso de los edificios y predios en el municipio de Durango, deberá realizarse conforme a las disposiciones del presente Reglamento, sin perjuicio de los demás ordenamientos legales aplicables en la materia.

ARTÍCULO 3.- Para efectos de este reglamento se entiende por:

- I. **Ampliación.-** Es la acción o efecto de agrandar o ampliar cualquier construcción.
- II. **autoridades competentes.-** A las autoridades encargadas de la aplicación del presente Reglamento.
- III. **Ayuntamiento.-** El Honorable Ayuntamiento del Municipio de Durango.
- IV. **CFE.-** Comisión Federal de Electricidad.
- V. **Colonia.-** Asentamiento habitacional existente, subdividido en lotes y manzanas, con origen regular o irregular con urbanización y equipamiento progresivo.

- VI. **Comisión Municipal de Desarrollo Urbano.-** El órgano colegiado de participación social y de promoción del Municipio de Durango, integrado en términos de su Reglamento Interno, con carácter técnico y consultivo, creado para impulsar y ordenar el desarrollo urbano en el Municipio de Durango.
- VII. **Conservación.-** Operaciones necesarias para evitar la degradación o deterioro de un bien inmueble, que puede ser de carácter preventivo o correctivo.
- VIII. **Construcción.-** Acción o efecto de fabricar, erigir o edificar cualquier tipo de obra civil.
- IX. **Demolición.-** Acción de demoler o derribar todo o parcialmente un edificio o cualquier tipo de construcción.
- X. **DCO.-** Director corresponsable de obra especializado en alguna de las disciplinas de la ingeniería o arquitectura a que se refiere este Reglamento, registrado en la Dirección.
- XI. **Dirección.-** A la Dirección Municipal de Desarrollo Urbano.
- XII. **DRO.-** Director responsable de obra registrado ante la Dirección.
- XIII. **Fraccionamiento.-** La división de un terreno en manzanas y lotes, que requiera de una o más vías públicas, así como la ejecución de obras de urbanización que le permitan la dotación de infraestructura, equipamiento y servicios urbanos, conforme a la Ley.
- XIV. **Instalación.-** Acción o efecto de instalar un conjunto de aparatos y conducciones de los servicios de electricidad, agua, gas, etc.
- XV. **Ley.-** La Ley General de Desarrollo Urbano para el Estado de Durango.
- XVI. **Ley Orgánica.-** La Ley Orgánica del Municipio Libre del Estado de Durango.
- XVII. **Mantenimiento correctivo.-** Consistente en reparaciones y reposiciones de rutina en daños menores y habituales en los bienes inmuebles, causados por el uso diario o las acciones de elementos naturales.
- XVIII. **Mantenimiento preventivo.-** Va desde el aseo diario hasta los resanes menores en daños como, despostilladuras, fisuras capilares y combate de la fauna y flora nocivas.
- XIX. **municipio.-** El municipio de Durango.
- XX. **NOM.-** Norma(s) Oficial(es) Mexicana(s).
- XXI. **Normas.-** Las normas complementarias al Reglamento de Construcciones para el Municipio de Durango.
- XXII. **Programa.-** Al Programa de Desarrollo Urbano vigente.
- XXIII. **Reglamento.-** El Reglamento de Construcciones para el Municipio de Durango.
- XXIV. **Remodelación.-** Es la acción y efecto que puede sufrir una construcción sin modificar su estructura original.
- XXV. **Reparación.-** Acción de reparar parcial o totalmente una edificación u obra de infraestructura.
- XXVI. **Restauración.-** Al conjunto de operaciones tendientes a conservar un bien cultural o mantener un sitio o monumento histórico o artístico en estado de servicio, conforme a sus características históricas, constructivas, estéticas o arquitectónicas.
- XXVII. **Ventanilla multitrámite.-** Módulo de atención a la ciudadanía que requiera hacer algún trámite relacionado con el presente Reglamento.
- XXVIII. **Modulo único de fraccionamientos.-** Ventanilla en la cual se podrán hacer trámites relacionados con fraccionar, urbanizar o municipalizar sin necesidad de acudir a diferentes dependencias municipales.
- XXIX. **Mesa intramunicipal.-** Grupo de servidores públicos que dictaminan técnicamente los asuntos presentados por los usuarios de trámites de fraccionamientos o proyectos especiales integrados por una persona de las siguientes dependencias municipales: Servicios Públicos, Obras Públicas, Seguridad Pública, Protección Civil, Medio

Ambiente, Aguas del Municipio, Administración y Finanzas Y Desarrollo Urbano. Siendo esta última quien coordina los trabajos.

- XXX. **Poblado.**- Todo asentamiento periurbano que esté integrado a la mancha urbana de acuerdo al Programa.
- XXXI. **Residente.**- Ingeniero Civil o Arquitecto, encargado de llevar la obra de acuerdo a lo indicado en el proyecto y a las indicaciones del DRO.

CAPÍTULO II

DE LAS AUTORIDADES COMPETENTES, SUS FACULTADES Y OBLIGACIONES.

ARTÍCULO 4.- La aplicación del presente Reglamento estará a cargo de la Autoridad Municipal, en los términos que establece el Bando de Policía y Gobierno de Durango.

Para los efectos del presente Reglamento, la Dirección tendrá las siguientes atribuciones:

- I. Establecer los requisitos técnicos y especificaciones a que deberán sujetarse las construcciones, edificaciones e instalaciones en áreas, predios, vías y espacios públicos, cualquiera que sea su régimen de propiedad, a fin de que satisfagan las condiciones de habitabilidad, seguridad, higiene, confort e imagen urbana, dentro del ámbito de su competencia;
- II. Las edificaciones y los elementos que componen y forman parte del patrimonio artístico, histórico o cultural en el Municipio, deberán sujetarse conforme a la Ley del Patrimonio Cultural del Estado de Durango y a lo dispuesto en el Reglamento del Centro Histórico de la Ciudad de Victoria de Durango;
- III. Establecer lineamientos especiales para reglamentar la arquitectura de determinadas avenidas, áreas, o zonas, a fin de conservar la originalidad, estilo, ambiente, tipología y la imagen urbana;
En fraccionamientos de tipo privado residencial y campestre que cuenten con un reglamento interno de construcción e imagen urbana este deberá contar con la aprobación del Ayuntamiento;
- IV. Establecer los fines para los que se pueda autorizar el uso de áreas y predios y determinar el tipo de construcciones que se puedan edificar en ellos, en los términos dispuestos por la Ley, el Programa y los Planes que de él se deriven y demás disposiciones jurídicas aplicables;
- V. Otorgar o negar licencias para la ejecución de obras y el uso de edificaciones y predios;
- VI. Llevar un registro y control del ejercicio de los D.R.O. y D.C.O;
- VII. Inspeccionar todas las construcciones que se ejecuten o que estén ejecutadas en el Municipio;
- VIII. Inspeccionar el uso que se está dando a un predio; a las estructuras, instalaciones, edificios o construcciones y verificar que se ajusten a las disposiciones de este Reglamento;
- IX. Dictar disposiciones en relación con edificaciones peligrosas y establecimientos malsanos o molestos;
- X. Ejecutar por cuenta de los propietarios, y con cargo a los mismos, las obras que en términos de este reglamento se les haya ordenado y no se hubieren hecho dentro del plazo establecido;

- XI. Realizar con base en el Programa, los estudios para establecer o modificar las limitaciones, modalidades o necesidades permisibles respecto a la zonificación, de los usos destinos y reservas de áreas y predios, aguas, bosques y la preservación ecológica;
- XII. Ordenar la suspensión temporal o la clausura de obras en ejecución o terminadas, y la desocupación en los casos previstos por la Ley y este Reglamento;
- XIII. Ordenar y ejecutar demoliciones de edificaciones en los casos previstos por este Reglamento, que contravengan lo dispuesto en las leyes o por seguridad estructural;
- XIV. Aplicar las cuotas que deben pagarse por derechos de licencia de construcción y por uso de espacios y servicios públicos relacionados con la obra o el desarrollo urbano de acuerdo con la Ley de Ingresos vigente;
- XV. Imponer las sanciones correspondientes por violaciones a este Reglamento de acuerdo con la Ley de Ingresos vigente;
- XVI. Utilizar la fuerza pública cuando fuere necesario para hacer cumplir las determinaciones del presente reglamento; y
- XVII. Las demás que le confiere este Reglamento y las disposiciones legales aplicables.

ARTÍCULO 5.- En el ejercicio de las facultades enumeradas en el artículo anterior, la autoridad municipal tomarán en cuenta la concurrencia de otras disposiciones legales o reglamentarias de carácter federal o estatal en materia de asentamientos humanos; salud; protección al ambiente y a zonas arqueológicas, históricas y artísticas; bienes nacionales; vías de comunicación; reforma agraria; aguas; seguridad e higiene del trabajo; protección civil; instalaciones eléctricas y de gas; y otras aplicables, y celebrarán convenios con las demás autoridades responsables de su aplicación para coadyuvar con ellas en la observancia de dichos ordenamientos, unificar la normatividad en las áreas de concurrencia y coordinar con ellas la simplificación y posible unificación de trámites, permisos y licencias necesarias.

ARTÍCULO 6.- La Comisión Municipal de Desarrollo Urbano, a través de la Subcomisión de Desarrollo Urbano, se constituye como la comisión consultiva de actualización, en los términos y con las atribuciones que se le establecen en la Ley.

La Comisión Municipal, para el estudio y propuesta de reformas al presente Reglamento, designará una subcomisión que dictamine sobre la actualización de sus preceptos, remitiendo las propuestas al Ayuntamiento por conducto de la Secretaría Municipal, para efectos de iniciar el procedimiento legislativo establecido en el Bando de Policía y Gobierno de Durango.

Esta Subcomisión se integrará por:

- I. Dos representantes de la Dirección, designados por el titular de la dependencia, uno de los cuales presidirá la subcomisión y tendrá voto de calidad en caso de empate;
- II. Un regidor, que será el Presidente de la Comisión de Desarrollo Urbano del Ayuntamiento;
- III. Un representante de las Cámara Mexicana de la Industria de la Construcción, Cámara Nacional de la Industria de Desarrollo y Promoción de la Vivienda, Colegio de Ingenieros Civiles del Estado de Durango, Colegio de Ingenieros Civiles Independientes, Colegio de Arquitectos del Estado de Durango, Colegio de Arquitectos Valle del Guadiana, Colegio de Ingenieros Mecánicos Electricistas del Estado de Durango, asociaciones u organizaciones de profesionistas, del sector privado y social que a juicio de la Dirección deban integrarse al mismo, en virtud de que sus actividades incidan en la materia de este Reglamento; y

- IV. Se invitará a un representante de las dependencias y entidades de la administración pública tanto federal como estatal, e instituciones educativas, relacionadas con el desarrollo urbano, la vivienda o la construcción.

En el mes de enero de cada año, las asociaciones e instituciones referidas nombrarán a sus representantes, un titular y un suplente. Las sesiones de la subcomisión serán válidas cuando asistan por lo menos tres representantes de las asociaciones e instituciones mencionadas, uno de la Dirección y un regidor; la periodicidad de reunión para sesionar será cada seis meses, pudiendo ampliarse o reducirse los lapsos a consideración de la propia Comisión o de la Dirección.

TÍTULO SEGUNDO DESARROLLO URBANO

CAPÍTULO I TIPO DE INTERVENCIÓN DE LAS EDIFICACIONES

ARTÍCULO 7.- La intervención a que estarán sujetas las edificaciones serán:

- I. **Obra o instalación temporal.-** En los casos expresamente contemplados en el Reglamento;
- II. **Obra nueva de carácter progresivo.-** Prevista para terminarse, en varias etapas limitadas a viviendas populares de carácter progresivo, aislada o en conjuntos, no mayores de 49 m² construidos en planta baja y planta alta, para el anterior límite se acumulara lo construido en un año, y cuyos claros estructurales no sean mayores de 4 m, este tipo de intervenciones gozará de los estímulos que establezca el presente Reglamento entre otros, que las obras puedan ser ocupadas en una etapa inicial cumpliendo únicamente los requisitos de servicios básicos de agua potable y drenaje sanitario;
- III. **Obra nueva:** Prevista para terminarse en una etapa definida, a cuyo término y para poder ser ocupada, debe cumplir con la totalidad de los requisitos aplicables del presente Reglamento y la cual deberá contar con los servicios básicos de agua potable y drenaje sanitario;
- IV. **Ampliación de obra:** Extensión de la construcción o edificación, al término de la cual la totalidad de la edificación resultante, para poder ser ocupada deberá cumplir con todos los requisitos aplicables del presente Reglamento y la cual deberá contar con servicios básicos de agua potable y drenaje sanitario. Las ampliaciones menores a los 49 m² en un año y con claros menores a los 4 m, en viviendas de interés social y medio podrán realizarse sin DRO, siempre y cuando no sean para comercialización inmediata;
- V. **Rehabilitación o reparación estructural o funcional de obra:** Acción de mantenimiento preventivo o correctivo, al término de la cual la edificación deberá cumplir con todos los requisitos aplicables del presente Reglamento para poder ser ocupada; tratándose de monumentos catalogados como patrimoniales o de valor histórico, cultural o arquitectónico, deberá aplicarse la normatividad vigente en la materia, por las autoridades competentes y a lo dispuesto en el Reglamento del Centro Histórico de la Ciudad de Victoria de Durango; y
- VI. **Demolición de obra:** Deshacer o derribar total o parcialmente la edificación, con las limitaciones que impone el presente Reglamento.

ARTÍCULO 8.- En las edificaciones se considerará a nivel de banquetta como planta baja, construcción sobre la planta baja serán consideradas como primer nivel, segundo nivel, tercer nivel, hasta donde sea necesario. La construcción bajo planta baja se considerará como sótano y bajo sótano para denominación de este se antepondrá un signo negativo a los niveles.

ARTÍCULO 9.- Para efectos de este reglamento se consideran zonas de riesgo:

- I. Zonas bajas con posibilidades de inundación;
- II. Márgenes de lagos, presas, ríos, arroyos, canales y bordos;
- III. Zona de influencia de las gaseras y almacenes de combustibles;
- IV. Rellenos sanitarios;
- V. Zona de aguas contaminadas, áreas contiguas a plantas de tratamiento de aguas negras o lagunas de oxidación;
- VI. Gasoductos;
- VII. Zonas de protección de líneas de transmisión de energía eléctrica;
- VIII. Laderas de cerros o cañadas con suelo inestable o susceptible de deslaves, derrumbes y fallas geológicas;
- IX. Las establecidas por el Programa; y
- X. Las que determine el Atlas de Riesgos Naturales del Municipio de Durango.

Estas áreas estarán delimitadas por el Programa y el Atlas de Riesgos Naturales del Municipio de Durango.

ARTÍCULO 10.- El presente Reglamento tiene su aplicabilidad a los sistemas convencionales contemporáneos de construcción que se registran en la realidad urbana municipal y particularmente, en la práctica constructiva del Municipio; cuando se trate de otros sistemas constructivos, deberá observarse lo siguiente:

- I. En el caso de sistemas de autoconstrucción en zonas urbanas o en proceso de urbanización, se expedirán planos tipo de fácil comprensión para auto construcciones que formen parte de la asistencia técnica que la Dirección brinde a individuos o grupos organizados;
- II. En el caso de sistemas constructivos nuevos, poco conocidos en el ámbito estatal o municipal, no mencionados en este Reglamento, o en proceso de experimentación, la Dirección podrá solicitar asesoría técnica especializada al Estado, al Gobierno Federal, a alguna institución de educación superior o persona o empresa calificada para determinar si procede la autorización de los proyectos y las obras, y la forma como se supervisará su ejecución; y
- III. En caso de usar materiales poco conocidos la Dirección podrá solicitar las especificaciones técnicas y verificar que den cumplimiento a las NOM.

CAPÍTULO II

USO DE SUELO

ARTÍCULO 11.- El Ayuntamiento al ejercer sus atribuciones en materia de regulación del desarrollo urbano definirá en el Programa, las áreas urbanizadas, las de riesgo, de conservación ecológica y de reserva territorial.

Las áreas urbanas se podrán dividir y clasificar en zonas, con el fin de asignar o modificar en cada una de ellas las modalidades y restricciones de usos, destinos, reservas y provisiones, previstas en La Ley, el Programa y las declaratorias correspondientes, establecerán para cada zona:

- I. Los usos, que determinarán la utilización y aprovechamiento de áreas y predios para fines particulares;
- II. Los destinos, que determinarán la utilización y aprovechamiento de áreas y predios para fines públicos; y
- III. Las reservas territoriales, que determinarán las superficies que serán utilizadas para el crecimiento del área urbanizada.

ARTÍCULO 12.- Para que un asentamiento humano pueda ser denominado “fraccionamiento”, debe estar concebido como tal y estar urbanizado al 100%. Los asentamientos que no se generen bajo un proyecto de construcción o urbanización debidamente autorizado, pero que cuenten con una ocupación habitacional considerable, se les denominará colonia.

ARTÍCULO 13.- Para efectos de este Reglamento se entiende por usos de suelo, los fines particulares a que podrán dedicarse las áreas o predios determinados, estos se clasifican de acuerdo al Programa.

La Dirección está facultada para otorgar dictamen de compatibilidad urbanística donde se especifique el uso de suelo, en el que se incluye la zona, densidad e intensidad del uso, alineamiento y restricciones en su caso en razón de su ubicación de acuerdo a la Ley y al Programa, su vigencia será de un año y en caso de fraccionamientos, será hasta por dos años.

ARTÍCULO 14.- Los destinos del suelo son los fines públicos a que se tienen asignados los espacios localizados dentro del área urbana, así como los planteados en el área de reserva territorial y preservación ecológica del centro de población.

ARTÍCULO 15.- Los proyectos para edificios que contengan dos o más de los usos a que se refiere este Reglamento se sujetarán en cada una de sus partes a las disposiciones y normas que establezca el Programa.

Ningún predio o construcción podrá ser usado u ocupado y ninguna construcción, instalación o parte de las mismas será erigida, transportada, ampliada, modificada o rehabilitada si no cumple con las modalidades y restricciones de usos, destinos y reservas establecidas en el Programa, la Ley y el Reglamento.

ARTÍCULO 16.- Las características de las construcciones en los predios ubicados en las zonas definidas en el Programa, corresponderán a las modalidades de usos y destinos previstos para cada zona, conforme a las siguientes alternativas:

- I. En las zonas señaladas con usos y destinos permitidos, las características de las construcciones deberán ajustarse a los usos y destinos del programa y a las disposiciones del presente Reglamento.
- II. En las zonas señaladas con usos y destinos condicionados, las características de las construcciones deberán atender a los condicionamientos establecidos y de acuerdo a las disposiciones del presente Reglamento.

- III. No se autorizarán construcciones cuya ubicación corresponda a zonas donde dichos usos y destinos se señalen como no permitidos.

ARTÍCULO 17.- La Dirección no estará obligada a expedir dictamen de uso de suelo, alineamiento y número oficial, licencia de construcción, autorización para la instalación de servicios públicos en predios con frente a vías públicas, de hecho o aquellas que se presumen como tales, si dichas vías no son señaladas oficialmente con ese carácter en el plano oficial.

ARTÍCULO 18.- La Dirección determinará las zonas de protección a lo largo de los servicios subterráneos, tales como vialidades, pasos a desnivel en el interior de la ciudad, e instalaciones similares dentro de cuyos límites solamente podrán realizarse excavaciones, cimentaciones, demoliciones y otras obras previa autorización especial de la Dirección, la que señalará las obras de protección que sea necesario realizar para salvaguardar los servicios e instalaciones antes mencionadas. La limpieza y la reparación de los daños que ocasionen en estas zonas, correrán por cargo de la persona física o moral, pública o privada a quien se otorgue la autorización.

ARTÍCULO 19.- La superficie construida máxima permitida en el género habitacional será la que se determine, de acuerdo con las intensidades del uso del suelo y densidades máximas establecidas en el Programa, en función de los rangos presentados en las tablas siguientes:

TABLA NORMATIVA DE USO DE SUELO HABITACIONAL

CLAVE	CLASIFICACIÓN	DENSIDAD		LOTE TIPO			DESARROLLO MIXTO	COS *				CUS		CAS		COC			VERTICALIDAD			RELACIÓN NIVELES - VIALIDAD			
		H/h	V/h	F (m)	SUP. (m²)	V/L		% MIN	m²	% MAX	m²	%	m²	%	m²	%	m²	F	N	A (m)	P	S	C	L	
H1	RESIDENCIAL	88	22	15	300	1	M3	40%	120	80%	240	1.6	480	10%	30	N.A.	N.A.	N.A.	1 A 2	3 A 9	N.A.	2	2	2	2
H2	MEDIO	136	34	10	200	1	M3	40%	80	80%	160	1.6	320	10%	20	N.A.	N.A.	N.A.	1 A 2	3 A 8	N.A.	2	2	2	2
H3	POPULAR A	168	42	8	160	1	M2 y M3	50%	80	80%	128	1.6	256	10%	16	10%	16	3.6	1 A 2	3 A 8	N.A.	2	2	2	2
H4	POPULAR B	208	52	8	128	1	M1, M2 y M3	50%	64	80%	102	1.6	205	10%	13	10%	13	3.6	1 A 2	3 A 6	N.A.	2	2	2	2
H5	INTERES SOCIAL	296	74	6	90	1	M1, M2 y M3	50%	45	85%	77	1.7	153	10%	9	10%	9	3.0	1 A 2	3 A 6	N.A.	2	2	2	2
M1	DÚPLEX	336	84	8	128	2	H4 y H5	70%	90	80%	102	1.6	205	10%	26	N.A.	N.A.	N.A.	1 A 2	3 A 8	N.A.	2	2	2	2
M2	MULTIFAMILIAR A	520	130	12	240	12	H3 a H5	N.A.	N.A.	80%	180	7.5	1,800	25%	60	N.A.	N.A.	N.A.	2 A 10	8 A 40	10	6	4	N.A.	N.A.
M3	MULTIFAMILIAR B	844	211	15	250	24	H1 y H2	N.A.	N.A.	80%	188	6	1,500	25%	63	N.A.	N.A.	N.A.	2 A 8	1 A 32	8	6	4	N.A.	N.A.
HC	CAMPESTRE	32	8	25	1,000	1	N.A.	N.A.	N.A.	50%	500	0.5	250	50%	500	10%	100	11.3	1	4	N.A.	1	1	1	1
GA	GRANJA AGROPECUARIA	12	3	30	3,000	1	N.A.	N.A.	N.A.	15%	450	0.15	68	85%	2550	10%	300	13.5	1	4	N.A.	1	1	1	1

H HABITANTES (HABITANTES POR VIVIENDA 3.9 (Fuente: INEGI) N.A. NO APLICA POR PROHIBICIÓN LEGAL O REGLAMENTARIA

H# FRACCIONAMIENTO HABITACIONAL A ALTURA VALOR MÁXIMO INDICADO

M# EDIFICACION HABITACIONAL P VIALIDAD PRIMARIA SEGUN PROGRAMA / DE 30 A 40 M. DE SECCION

h HECTAREA 10,000 METROS CUADRADOS S VIALIDAD SECUNDARIA SEGUN PROGRAMA / 20 A 29 M. DE SECCION

V VIVIENDA UNIDAD DE VIVIENDA C VIALIDAD COLECTORA SEGUN PROGRAMA / DE 14 A 19 M. DE SECCION

F FRETE DE LOTE VALOR MINIMO EN METROS LINEALES L VIALIDAD LOCAL SEGUN PROGRAMA / DE 12 A 13 M. DE SECCION

L LOTE FRACCION DE PREDIO COS COEFICIENTE DE OCUPACION DEL SUELO PORCENTAJE DE OCUPACION MAXIMA CONSTRUCTIVA DEL PREDIO

MIN MINIMO VALOR MINIMO INDICADO CUS COEFICIENTE DE UTILIZACION DEL SUELO DECIMAL QUE INDICA LA UTILIZACION MAXIMA DE LA OCUPACION DEL SUELO

MAX MAXIMO VALOR MAXIMO INDICADO CAS COEFICIENTE DE ABSORCION DEL SUELO DECIMAL QUE INDICA EL AREA MINIMA DE TERRENO LIBRE DE CONSTRUCCION

N NIVEL 3 A 4 METROS LINEALES POR VANO VERTICAL COC COEFICIENTE DE OCUPACION COMERCIAL DECIMAL QUE INDICA LA OCUPACION MAXIMA CONSTRUCTIVA PARA COMERCIO

SUP SUPERFICIE VALOR MINIMO INDICADO * SI EL PREDIO EXCEDE EL MINIMO DE SUPERFICIE PERMITIDA SE CONSIDERARA COMO COS MAXIMO PORCENTAJE INDICADO

TABLA NORMATIVA DE USO DE SUELO COMERCIAL

CLAVE	CLASIFICACIÓN	LOTE			COS *		CUS		CAS		MINIMO DE ARBOL	VERTICALIDAD		RELACIÓN NIVELES VIALIDAD			
		LM (m)	SUP. (m²)	C/L	%	m²	%	m²	%	m²		N	A (m)	P	S	C	L
TC	TIENDA DE CONVENIENCIA	20	400	1	90%	360	1.7	680	10%	40	4	1 A 2	5 A 10	2	1	1	N.A.
CCA	CENTRO COMERCIAL A	20	1,000	5	85%	850	1.7	1,445	15%	150	15	1 A 2	5 A 12	2	2	2	N.A.
CCB	CENTRO COMERCIAL B	81	6,500	10	85%	5,525	1.7	9,393	15%	975	98	1 A 2	5 A 12	2	2	2	N.A.
UCS-A	UNIDAD COMERCIAL Y DE SERVICIOS A	30	1,000	4	85%	850	2.55	2,168	15%	150	15	1 A 4	4 A 16	4	3	2	N.A.
UCS-B	UNIDAD COMERCIAL Y DE SERVICIOS B	61	2,500	20	85%	2,125	3.4	7,225	15%	375	38	2 A 8	8 A 40	8	4	2	N.A.
CA	CENTRAL DE ABASTOS	80	3,600	15	80%	2,880	1.6	4,608	20%	720	72	1 A 2	5 A 10	2	N.A.	N.A.	N.A.

C COMERCIO LOCAL COMERCIAL N NIVEL 4 A 5 METROS LINEALES POR VANO VERTICAL

h HECTAREA 10,000 METROS CUADRADOS A ALTURA VALOR MÁXIMO INDICADO

C COMERCIO LOCAL COMERCIAL P VIALIDAD PRIMARIA SEGUN PROGRAMA / DE 30 A 40 M. DE SECCION

LM LADO MINIMO VALOR MINIMO INDICADO EN METROS LINEALES S VIALIDAD SECUNDARIA SEGUN PROGRAMA / 20 A 29 M. DE SECCION

L LOTE FRACCION DE TERRENO C VIALIDAD COLECTORA SEGUN PROGRAMA / 14 A 19 M. DE SECCION

C/L COMERCIO POR LOTE VALOR MINIMO INDICADO L VIALIDAD LOCAL SEGUN PROGRAMA / 12 A 13 M. DE SECCION

MIN MINIMO VALOR MINIMO INDICADO COS COEFICIENTE DE OCUPACION DEL SUELO PORCENTAJE DE OCUPACION MAXIMA CONSTRUCTIVA DEL PREDIO (INCLUYE EST.)

MAX MAXIMO VALOR MAXIMO INDICADO CUS COEFICIENTE DE UTILIZACION DEL SUELO DECIMAL QUE INDICA LA UTILIZACION MAXIMA DE LA OCUPACION DEL SUELO

N.A. NO APLICA POR PROHIBICIÓN REGLAMENTARIA CAS COEFICIENTE DE ABSORCION DEL SUELO DECIMAL QUE INDICA EL AREA MINIMA DE TERRENO LIBRE DE CONSTRUCCION

SUP SUPERFICIE VALOR MINIMO INDICADO * SI EL PREDIO EXCEDE EL MINIMO DE SUPERFICIE PERMITIDA SE CONSIDERARA COMO COS MAXIMO PORCENTAJE INDICADO

En virtud de que los valores de la tabla anterior están tomados del Programa, esta será modificada cuando éste sea modificado por lo que cualquier reforma al mismo, modificará la tabla; cualquier modificación que se realice al Programa estos datos serán los que se indiquen en dichas modificaciones.

Las construcciones sujetarán sus características a los parámetros de intensidad de uso y destino indicados en los mismos programas y sus declaratorias con las siguientes modalidades:

- I. No excederán la densidad de ocupación establecida en el Programa para usos habitacionales o trabajo expresado en número de habitantes o familia por hectáreas o número de trabajadores;
- II. No excederá el coeficiente de ocupación del suelo (COS) indicado para cada zona en el Programa, expresado como factor o porcentaje de la superficie total del predio que es posible construir en planta baja dejando libre el resto del terreno;
- III. No excederán el coeficiente de utilización del suelo (CUS) indicado para la zona en el Programa, expresado como factor o porcentaje de la superficie total del predio que es posible construir en la totalidad de niveles sobre el nivel medio del terreno, incluyendo la planta baja y sin tomar en cuenta el sótano y los niveles subterráneos; y
- IV. Se deberá dejar área del predio como Coeficiente de Absorción del Suelo (CAS), para recarga de mantos acuíferos.

Para usos diferentes a los indicados en la tabla anterior, el CUS y COS se indicarán en el dictamen de uso de suelo de acuerdo al Programa. Cuando en este no se definan los parámetros, la Dirección podrá indicarlos para cada predio de acuerdo al uso y destino de la edificación.

ARTÍCULO 20.- Las limitaciones mínimas para construcciones en zonas de riesgo, serán las siguientes:

- I. **Zonas bajas con posibilidad de inundación.-** Estas zonas son las que en épocas de avenidas pluviales extraordinarias tienden a acumular grandes cantidades de agua y que representaría un peligro, la construcción en estas zonas, únicamente se podrán proyectar áreas deportivas de recreación al aire libre, en base a lo establecido por el Programa;
- II. **Márgenes de arroyos, presas, bordos, canales, lagos y ríos.-** Para las edificaciones en los márgenes de estos se deberá respetar lo establecido en la Ley de Aguas Nacionales vigente, lo establecido por el Programa y por las normas que rigen la protección civil;
- III. **Zona de seguridad de las gaseras y almacenes de combustibles, sustancias, residuos tóxicos y explosivos.-** No se permitirá la ubicación de éstos en el radio de seguridad regional establecido en el Programa, así como tampoco se otorgarán permisos para construcción dentro de esta área;
- IV. **Rellenos sanitarios.-** Se toma como radio de influencia regional mínimo recomendable 5 Km, por lo que se prohibirá la ubicación de zonas habitacionales comerciales e industriales en esta área, o en lo establecido por el Programa;
- V. **Aguas contaminadas, plantas de tratamiento y lagunas de oxidación.-** Las aguas negras, de desechos industriales o residuales que son arrojadas al sistema de drenaje

o ríos, deberán ser tratadas para prever la contaminación que estas puedan causar en el trayecto o en el destino final.

No se podrán crear áreas de uso habitacional en contravención de la norma federal aplicable;

- VI. **Gasoductos.**- Las poblaciones que sean cruzadas por todo tipo de gasoductos deberán respetar un derecho de vía mínimo de 12 m, a ejes, o el establecido por la normatividad vigente en la materia, para evitar posibles riesgos a las construcciones cercanas a éste;
- VII. **Líneas de transmisión de energía eléctrica.**- Las poblaciones, áreas o zonas que sean cruzadas por este tipo de líneas, deberán respetar el derecho de vía y zona de protección que establece la norma de la C.F.E., en ningún caso se permitirá la construcción;
- VIII. **Laderas de cerros o cañadas con suelo inestable o susceptible de deslaves, derrumbes.**- No se otorgarán licencias o permisos en áreas ubicadas en éstos; y
- IX. **Obradores.**- Los obradores para la fabricación artesanal de tabique no se permite su instalación dentro de la mancha urbana, su ubicación, será en las zonas que determine el Ayuntamiento.

ARTÍCULO 21.- Quedan prohibidas dentro de la zona urbana, las obras para almacenar residuos peligrosos, químico-tóxicos, infecto-contagiosos, explosivos y radioactivos, ya sean sólidos, líquidos o gaseosos.

CAPÍTULO III IMAGEN URBANA

ARTÍCULO 22.- Adecuación de nuevas construcciones:

- I. Las construcciones ubicadas en zonas o fraccionamientos o colonias con una arquitectura o tipología de estilos definidos, deberán armonizar con el ambiente general de que formen parte en lo que se refiere a alturas, calidad y color de los materiales y arquitectura de sus fachadas;
- II. Las edificaciones de 3 niveles o más de 10 m. sobre el nivel de la banquetta deberán acompañar a la solicitud de licencia de construcción el estudio de proyección de sombras, en el que se muestre el efecto que la construcción nueva ocasionará sobre los predios y construcciones vecinas a lo largo del día y del año; y
- III. Las construcciones cuyo límite posterior sea orientación norte a casa habitación, deberán observar una separación hacia dicha colindancia del 50% de su altura cuando excedan de planta baja o de 4 m. de altura, esta separación podrá ser de manera escalonada a partir de primer nivel.

En el caso de verse afectadas edificaciones vecinas de habitación por dichas sombras la Dirección podrá establecer restricciones adicionales a la altura de la nueva edificación y se realizara un análisis al sembrado de edificio dentro del predio para evitar afectaciones a los demás predios circundantes, además que se deberán cumplir de acuerdo con las restricciones que impongan al respecto el Programa.

ARTÍCULO 23.- La altura máxima de la fachada de un edificio medida en el plano de alineamiento a contar del nivel de la guarnición de la banquetta, será como sigue:

- I. En las calles de anchura menor de 6 m la altura máxima será de hasta 6 m; y
- II. en las calles de anchura mayor de 6 m, la altura de la fachada se determinará por la fórmula:

$$a = 0.5b + 5$$

En la que "a" es la altura de la fachada y "b" es el ancho de la calle medido de alineamiento a alineamiento, las magnitudes de "a" y "b" se expresan en metros; en ningún caso se rebasará lo establecido por el Programa y demás disposiciones jurídicas aplicables.

ARTÍCULO 24.- Cualquier punto de un edificio que esté más alto del máximo permitido para la fachada deberá remeterse con respecto a ésta, de manera que satisfaga a la fórmula expresada anteriormente, cuando "b" se sustituya, la distancia de ese punto al alineamiento del lado opuesto de la calle, o de otra manera, ningún punto del edificio o de sus construcciones accesorias debe sobresalir de un ángulo de 56 grados 20 minutos con la horizontal cuyo origen esté en el alineamiento del edificio o la altura permisible para él.

ARTÍCULO 25.- Debe tomarse como ancho de la calle, para los fines de los artículos precedentes, el que corresponde al centro del frente del predio, la altura deberá contarse sobre la cota media de la banqueta en el tramo correspondiente de la calle.

La altura de los edificios ubicados en esquinas de calles de anchos diferentes será determinada por el ancho de la calle más amplia, esta altura podrá continuarse en la fachada que da sobre la calle más angosta, hasta una distancia igual a la mitad de la misma altura y el resto a la altura que permita la calle de menor ancho.

ARTÍCULO 26.- Las construcciones que queden en la zona de influencia de algún campo de aviación la altura de estas serán fijadas por la Secretaría de Comunicaciones y Transportes.

CAPÍTULO IV VÍA PÚBLICA

ARTÍCULO 27.- Para efectos de este Reglamento, vía pública es todo espacio de uso común que por disposición de la Autoridad Competente, se encuentre destinado al libre tránsito, de conformidad con la Ley, las leyes en la materia y al Programa, así como todo inmueble que de hecho se utilice para este fin. Este espacio está limitado por el plano virtual vertical sobre la traza del alineamiento oficial o el lindero de dicha vía pública.

Todo inmueble consignado como vía pública en algún plano o registro oficial existente en cualquiera de las dependencias del Ayuntamiento, en el Archivo General de la Nación o en otros archivos, museos, bibliotecas o dependencias oficiales, se presumirá, salvo prueba en contrario, que es vía pública y pertenece al Municipio. Esta disposición será aplicable a todos los demás bienes de uso común, o destinados a un permiso público.

Las vías públicas son inalienables e imprescriptibles y por lo tanto, no podrán constituirse sobre ellas, hipotecas, embargos, usufructo, ni servidumbre, en beneficio de una persona o grupo determinado, en los términos del derecho común.

Los derechos de tránsito, iluminación y ventilación, vistas, accesos, derrames y otros semejantes inherentes al destino de las vías públicas se regirán exclusivamente por las leyes y reglamentos administrativos.

ARTÍCULO 28.- Para efectos de este Reglamento se entiende por voladizos la parte accesoria de una construcción que sobresalga del plano de alineamiento y cuyo fin no sea aumentar sobre la vía pública la superficie habitable de una construcción.

ARTÍCULO 29.- Se permite la invasión del alineamiento, previa licencia de la Dirección y en estricto apego al Reglamento, si es el caso, únicamente tratándose de:

- I. Que sean elementos arquitectónicos que constituyan el perfil de una fachada, como basamentos, pilastras, escalones, sardineles y marcos de puertas y ventanas que no sobresalgan del alineamiento oficial 0.10 m., los repisones, cornisas y cejas podrán salir del alineamiento 0.20 m.;
- II. Que sean balcones, siempre que no sobresalgan del alineamiento más de 0.70 m., que ninguno de sus elementos esté a menos de 2.50 m. de altura sobre el nivel de la banqueta y una longitud no mayor de 3 m. cada una;
- III. Que sean rejas de ventanas a cualquier altura, siempre que ninguna de sus partes sobresalga del alineamiento más de 0.15 m.;
- IV. Las marquesinas, toldos y cortinas de sol pueden sobresalir del alineamiento, pero:
 - 1) El ancho de marquesina no podrá ser mayor de 0.70 m.
 - 2) Los toldos no deberán exceder 2/3 del ancho de la banqueta.
 - 3) Las marquesinas no deberán utilizarse como balcón o como piso.
 - 4) Las cortinas de sol serán enrollables o plegadizas, en su ancho, cuando estén desplegadas no podrán ser mayor de 2/3 del ancho de la banqueta. Cuando estén plegadas, no podrán sobresalir más de 0.15 m. del paño de alineamiento.
 - 5) Ninguno de los elementos antes mencionados podrán tener apoyos sobre la banqueta o algún elemento de soporte que obstaculice o constituya riesgo para el libre tránsito de personas.
 - 6) Ningún elemento de los antes citados podrá estar a una altura menor de 2.50 m. sobre el nivel de la banqueta y obscurecer de manera sensible la vía pública y estorbar al alumbrado público.
- V. En todos los casos se deberá ajustar a las restricciones sobre distancia a líneas de transmisión (energía eléctrica) de acuerdo a lo que indica la NOM-001-SEDE; y
- VI. En cualquier caso deberá construirse o acondicionarse de manera que se evite la caída de agua sobre la vía pública.

ARTÍCULO 30.- Se requiere permiso de la Dirección para:

- I. Realizar obras, modificaciones o reparaciones en la vía pública;
- II. Ocupar la vía pública con instalaciones de servicio público, construcciones provisionales, casetas, cabinas, anuncios de cualquier tipo y forma, todo lo comprendido como mobiliario urbano;
- III. Ocupar la vía pública con escombros o materiales de construcción y andamios en los horarios y condiciones que establezca la Dirección;
- IV. Romper el pavimento o hacer cortes en las banquetas y guarniciones de la vía pública para la ejecución de obras; y
- V. Construir instalaciones subterráneas en la vía pública.

La Dirección podrá otorgar autorización para las obras anteriores, señalando en cada caso las condiciones bajo las cuales se conceda, las medidas de protección que deberán tomarse, las acciones de restitución y mejoramiento de las áreas verdes y zonas arboladas afectadas y los horarios en que deberán efectuarse.

Los solicitantes estarán obligados a efectuar las reparaciones correspondientes para restaurar o mejorar el estado original de la vía pública, o a pagar su importe cuando el Ayuntamiento las realice y en ningún caso deberán ser obstáculo para el libre desplazamiento de personas con discapacidad.

Se otorgará dicho permiso para ocupación de vía pública con materiales de construcción con una vigencia de 5 días mínimo y 15 como máximo. A criterio de la Dirección se podrá otorgar la renovación de dicho permiso tantas veces como se considere necesario. Así mismo, previo acuerdo con la Dirección, se podrán otorgar permisos cuando el periodo de ocupación de vía pública exceda el plazo anterior, precisando para ello los días en que será utilizada la vía pública.

ARTÍCULO 31.- Se prohíbe el uso de las vías públicas en los siguientes casos:

- I. Para aumentar el área o superficie de las propiedades ya sea en subsuelo, planta baja o en voladizos a cualquier nivel;
- II. Para obras, actividades o fines que ocasionen molestias a los vecinos, tales como la producción de polvos, humos, malos olores, gases, ruidos o luces intensas;
- III. Cuando se utilice para exhibición de mercancías y materiales;
- IV. Para ocupación con vehículos chatarra o cualquier vehículo sobre la banqueta; y
- V. Para aquellos otros fines que la Dirección considere contrarios al interés público.

Queda prohibido obstruir el libre tránsito en la vía pública, colocando cercas, bardas, topes, mallas, puertas, cadenas, rieles, mojoneras, controladores de altura o cualquier otro obstáculo, salvo autorización expresa del Ayuntamiento.

ARTÍCULO 32.- Queda prohibido la instalación de aparatos de extracción, acondicionadores de aire u otros similares, que den hacia la vía pública. Queda prohibido el abatimiento de puertas de accesos peatonales y ventanas hacia la vía pública. Las puertas de acceso para cochera podrán abatirse hacia el exterior a la vía pública solo para los casos que por necesidad de espacios así lo requiera y en el cual solo se podrá realizar el abatimiento momentáneamente para la entrada y salida de vehículos.

ARTÍCULO 33.- Los permisos o concesiones que la Dirección otorgue para la ocupación, uso y aprovechamiento de las vías públicas o cualesquiera otros bienes de uso común o destinado a un servicio público, no crean ningún derecho de posesión.

Los permisos o concesiones serán siempre revocables, intransferibles y temporales y en ningún caso podrán otorgarse con perjuicio del libre, seguro y expedito tránsito

En los permisos que la Dirección expida para la ocupación o uso de la vía pública, se indicará el plazo para retirar las obras o las instalaciones a que se ha hecho referencia.

ARTÍCULO 34.- Los escombros, excavaciones o cualquier obstáculo en la vía pública originados por obras públicas o privadas, deberán ser señalados con banderas o letreros en el día y además con señales luminosas durante la noche. Las dimensiones y características de los señalamientos serán fijadas por la Dirección. Los daños causados por la falta de señales apropiadas serán reparados por el responsable de la obra.

ARTÍCULO 35.- La ruptura de pavimentos por las obras públicas del Gobierno Federal, Estatal o particulares, se hará previa autorización de la Dirección, y en su caso del Ayuntamiento, y la reparación posterior de esa ruptura será hecha por la misma dependencia ejecutora o el particular.

Las empresas o instituciones que obtengan permiso o concesión de la vía pública o el subsuelo, tienen la obligación de proporcionar a la Dirección un plano detallado de la localización de las instalaciones a ejecutar, para que estas se integren al plano urbano del centro de población.

ARTÍCULO 36.- Toda persona que ocupe sin autorización la vía pública con construcciones e instalaciones superficiales aéreas o subterráneas, está obligada a retirarlas o demolerlas en el plazo que la Dirección señale. Si este plazo fuese excedido, la misma Dirección realizará los trabajos con cargo al propietario, independientemente de las sanciones que conforme a este Reglamento o la Ley, le sean aplicables.

ARTÍCULO 37.- Las instalaciones subterráneas para los servicios de teléfono, alumbrado, semáforos, energía eléctrica y gas, así como cualquier otra canalización, deberán quedar localizadas a lo largo de las banquetas a 0.75 m. por lo menos, a partir del borde de la guarnición.

Cuando se localicen en las aceras, deberán distar por lo menos cincuenta centímetros del alineamiento. La Dirección podrá autorizar la construcción de instalaciones subterráneas fuera de las zonas descritas en el párrafo anterior, cuando la naturaleza de las obras lo requiera.

Cuando se requiera introducir instalaciones subterráneas bajo un pavimento o se interfiera alguna vialidad, la Dirección determinará la forma en que se lleven a cabo los trabajos.

La Dirección fijará, en cada caso, la profundidad mínima y máxima a la que deberá alojarse cada instalación y su localización en relación con las demás instalaciones. Para los efectos de este artículo, deberá respetarse la normatividad respectiva que dicten los reglamentos referentes al tipo de instalación que correspondan.

ARTÍCULO 38.- Para la colocación de postes en las vías públicas será requisito indispensable que las autoridades y empresas particulares, obtengan previamente la licencia correspondiente, en la que se indicará el lugar de la colocación, el tipo y material del mismo. Solamente se dará licencia cuando se trate de servicios de utilidad pública, además de cumplir con la normatividad correspondiente

ARTÍCULO 39.- Las instalaciones aéreas en la vía pública deberán estar sostenidas sobre postes colocados para ese efecto. Los postes provisionales o permanentes se colocarán dentro de la banqueta a una distancia de 0.15 m. entre el borde interior de la guarnición y el punto más próximo del cuerpo del poste.

Las ménsulas, las alcayatas así como cualquier otro apoyo que se use, para ascenso a los postes o a las instalaciones, deberán colocarse a no menos de 2.50 m. de altura sobre el nivel de la acera, igual tratamiento se dará a cualquier obstáculo en vía pública.

ARTÍCULO 40.- No se colocarán postes o instalaciones en aceras cuando con ello se impida la entrada a un predio, si el acceso al predio se construye estando ya colocado el poste o la instalación, deberán ser cambiados de lugar por el propietario de los mismos, pero los gastos serán por cuenta del solicitante. No se podrán colocar postes en las esquinas que obstaculicen el paso peatonal.

La Dirección podrá ordenar el retiro o el cambio de lugar de postes o instalaciones por cuenta de sus propietarios, por razones de seguridad o porque se modifique la anchura de las aceras o se ejecute cualquier obra en la vía pública que lo requiera, a este efecto se hará la notificación correspondiente al propietario del poste si no lo hiciera dentro del plazo que se les haya fijado, la propia Dirección lo ejecutará a costa de dichos propietarios.

ARTÍCULO 41.- Los propietarios de postes o instalaciones colocadas en la vía pública, están obligados a conservarlos en buenas condiciones de servicio y a retirarlos cuando dejen de cumplir su función, y serán responsables de los daños causados por falta de cumplimiento de esta obligación. Los postes y las instalaciones deberán ser identificados por sus propietarios con una señal que apruebe la Dirección.

Solo se autorizara la colocación de postes y líneas aéreas cuando estas por cuestiones técnicas no se puedan hacer de manera subterránea.

CAPÍTULO V

NUMERACIÓN OFICIAL Y ALINEAMIENTO

ARTÍCULO 42.- Corresponde a la Dirección, de acuerdo con los lineamientos que se señalan, establecer la numeración oficial de inmuebles comprendidos en el municipio. Los particulares no podrán alterar la numeración, placas o signos de la nomenclatura oficial.

ARTÍCULO 43.- La Dirección, previa solicitud y cumpliendo con los requisitos establecidos para el trámite, asignará para cada inmueble que tenga frente a la vía pública un solo número oficial, correspondiendo este al acceso principal del mismo.

En caso de que el inmueble se ubique en esquina o que sus límites de colindancia sean dos o más calles deberá asignarse solo uno y este será el de su acceso principal, el cual deberá colocarse en parte visible de la entrada de cada predio, y deberán ser de 0.10 m. como mínimo la altura los números.

ARTÍCULO 44.- La Dirección podrá ordenar el cambio del número oficial, para lo cual notificará al propietario, quedando éste obligado a colocar el nuevo número en el plazo que se le fije, pudiendo conservar el anterior por 30 días naturales más. Se respetará la tiponomía tradicional, especialmente en el Centro Histórico y barrios de antiguo origen según lo establece el reglamento correspondiente.

ARTÍCULO 45.- La Dirección podrá modificar los alineamientos de las vías públicas a fin de facilitar la circulación de vehículos y peatones, previo proyecto aprobado por la Comisión Municipal de Desarrollo Urbano, cuando así se justifique.

Cuando un nuevo alineamiento afecte a un predio se indemnizará al propietario por la parte que se tome para vía pública, conforme a las leyes y disposiciones en vigor, en la indemnización se incluirá el terreno, la construcción o cualquier derecho que existiese al fijar el nuevo alineamiento.

TÍTULO TERCERO PROYECTO ARQUITECTÓNICO

CAPÍTULO I TIPOLOGÍA DE LAS CONSTRUCCIONES

ARTÍCULO 46.- Para los efectos de este Reglamento, las edificaciones en el municipio se clasifican:

I. ARQUITECTURA HABITACIONAL

Clave	Habitacional	Superficie de construcción en m ²	Superficie del terreno mínima en m ²
H-1	Residencial	120-480	300
H-2	Medio	80-320	200
H-3	Popular A	80-256	160
H-4	Popular B	64-205	128
H-5	Interés social	45-153	90

II. EQUIPAMIENTO URBANO

1.- EDUCACIÓN.

- 1.1 Educación preescolar.
- 1.2 Educación elemental.
- 1.3 Educación media, media superior y superior.
- 1.4 Institutos científicos.

2.- CULTURA.

- 2.1 Centros de información e informática, archivos, bibliotecas, hemerotecas y cinetecas.
- 2.2 Instalaciones para exhibiciones, museos, galerías de arte y exposiciones, planetarios, zoológicos y jardines botánicos.
- 2.3 Instalaciones religiosas, templos y lugares de culto.
- 2.4 Casas de cultura y centros de desarrollo comunitario.
- 2.5 Salas de concierto.

3.- SALUD.

- 3.1 Hospitales generales y de especialidades.
- 3.2 Clínicas y centros de salud.

- 3.3 Laboratorios de análisis clínicos, gabinetes de rayos X y de imagenología diagnóstica.
 - 3.4 Centros de terapia y rehabilitación física.
 - 3.5 Hospital psiquiátrico.
 - 3.6 Clínica veterinaria.
 - 3.7 Consultorios.
- 4.- ASISTENCIA SOCIAL.
- 4.1 Asistencia social, orfanatos, asilos y conventos, centro de integración, de protección, casa hogar y casa cuna.
 - 4.2 Guarderías.
 - 4.3 Albergue animal.
- 5.- COMERCIO.
- 5.1 Comercio al menudeo, abarrotes, comestibles, vinaterías, panaderías, venta de semillas, forrajes, farmacia, boticas y droguerías.
 - 5.2 Alimentos, cafés, fondas y restaurantes.
 - 5.3 Tiendas de autoservicio.
 - 5.4 Centros comerciales y tiendas departamentales.
 - 5.5 Venta y renta de vehículos y maquinaria y venta de refacciones.
 - 5.6 Materiales de construcción, ferreterías, vehículos y maquinarias.
 - 5.7 Servicios de alquiler de artículos en general.
 - 5.8 Baños públicos, salones de belleza, peluquerías, lavanderías, tintorerías, sastrerías, talleres de reparación de artículos electrodomésticos, servicios de limpieza y mantenimiento de edificios.
 - 5.9 Deshuesaderos y centros de compra-venta de materiales reciclables.
 - 5.10 Talleres mecánicos y auto lavados.
 - 5.11 Gasolineras y estaciones de carburación.
- 6.- ABASTO.
- 6.1 Comercio de medio mayoreo y mayoreo.
 - 6.2 Centrales de abasto o bodegas de productos perecederos, de acopio y transferencia, bodegas de semillas y abarrotes, madererías, rastros y frigoríficos.
 - 6.3 Estación de Pemex y gaseras
- 7.- COMUNICACIÓN
- 7.1 Centrales y agencias de correo, telégrafos y teléfonos; estaciones de radio y televisión.
- 8.- TRANSPORTE
- 8.1 Central de autobuses de pasajeros.
 - 8.2 Terminales y estaciones ferroviarias.
 - 8.3 Estaciones de autobuses suburbanos.
 - 8.4 Aeropuertos y aeropistas.
 - 8.5 Estacionamientos.
 - 8.6 Bases de taxis.

9.- RECREACIÓN

- 9.1 Cantinas, bares, discotecas y centros nocturnos.
- 9.2 Entretenimiento, teatros, cines, centros de convenciones, teatros al aire libre, ferias, autocinemas, boliches, billares, salas de juegos electrónicos, plazas de toros, palenques y pistas de patinaje.
- 9.3 Recreación social, centros comunitarios, clubes sociales, salones y jardines de banquetes, fiestas o baile y club campestre, auditorios y salas de reunión.
- 9.4 Alojamiento, hoteles, moteles, casa de huéspedes y albergues.
- 9.5 Espacios abiertos, parques y jardines.
- 9.6 Instalaciones fijas para ferias y exhibiciones.
- 9.7 Hipódromos y galgódromos.

10.- DEPORTE

- 10.1 Canchas y centros deportivos, gimnasios, albercas, estadios, canchas de usos múltiples, velódromos, campos de tiro y autódromos.

11.- ADMINISTRACIÓN Y SEGURIDAD.

- 11.1 Edificios de oficinas públicas y privadas.
- 11.2 Seguridad, instalaciones militares, seguridad pública y protección civil, demarcaciones de policía y estaciones de bomberos.

12.- SERVICIOS URBANOS

- 12.1 Servicios funerarios, cementerios, mausoleos, crematorios y agencias funerarias.
- 12.2 Plantas de transferencia y de tratamiento de basura.
- 12.3 Instalaciones agrícolas, pecuarias y forestales.
- 12.4 Plantas de tratamiento de aguas.

III. INDUSTRIA

- 1.- INDUSTRIA LIGERA.
- 2.- INDUSTRIA MEDIANA.
- 3.- INDUSTRIA PESADA.

**CAPÍTULO II
HABITACIONAL**

ARTÍCULO 47.- Áreas mínimas: Las dimensiones mínimas libres con que deben contar los locales habitables se dan a continuación:

Local	Área en m²	Lado en m.
Dormitorio único	9.20	2.75
Recamaras	7.56	2.75
Sala	7.30	2.60
Comedor	7.84	2.80
Sala-comedor (integrados)	14.10	2.80
Cocina	3.00	1.55
Cocina-comedor	11.96	2.75
Cuarto de aseo	0.36	0.60
Cuarto de lavado	2.00	1.40

Cuarto de despensa	0.60	0.40
Baño	2.64	1.10
Guardarropa	0.80	0.60
Patio de servicio	3.42	1.20

Tanto el área como el lado de la tabla anterior son mínimos y sin considerar los muros. En cocinas el lado largo corresponde al espacio para la cocineta, la altura mínima de todos estos locales es de 2.50 m. libres o sea de piso a losa terminados, podrá aceptarse una altura de 2.40 m. cuando la losa tenga maceteado o aislante térmico que cumpla con la NOM 0018-ENER-1997. En conjuntos habitacionales deberá contar con área para almacenar temporalmente residuos sólidos con capacidad de 40 litros/habitante.

Deberán contar con bardas de colindancia a una altura mínima de 2.40 m., excepto en casas de interés social (H-5) en cuyo caso se permitirán bardas de colindancia hacia otras viviendas a una altura de 1.80 m. y las cuales podrán ser traslapadas. En fraccionamientos que cuenten con reglamento interno autorizado por el Ayuntamiento con disposición diferente para las bardas, se podrá autorizar de acuerdo a este.

ARTÍCULO 48.- Estacionamiento: Se deberá dejar un cajón de estacionamiento en construcciones menores a los 120 m² y en edificaciones mayores dos cajones de estacionamiento. De acuerdo a: La medida mínima para área de estacionamiento en vivienda de interés social y progresiva popular será de 5.50 m. por 2.50 m., más 1 m. de circulación peatonal lateral cuando el acceso se encuentre a un lado del cajón de estacionamiento. En vivienda tipo medio y residencial será de 6 m. por 2.50 m más 1 m de circulación lateral cuando el acceso se encuentre a un lado del cajón de estacionamiento, este metro para la circulación se podrá exceptuar cuando el frente de la vivienda sea de 6.00 m.

ARTÍCULO 49.- Iluminación artificial: La mínima es:

Local	Iluminación en luxes
Estancia, comedor, dormitorio y baño	100
Cocina y vestíbulo	150
Escalera	200
Patio de servicio	100

ARTÍCULO 50.- Iluminación y ventilación natural: Los locales habitables como dormitorios, salas, comedores y estancias, así como cocinas y baños deberán contar con iluminación y ventilación natural por medio de ventanas con una área mínima de 10% y 5% del área del local respectivamente. Las ventanas de recamaras en planta baja no podrán estar sobre el paramento y en ningún caso tener persianas de vidrio. En baños podrán ventilarse con medios artificiales siempre que se asegure un cambio de volumen de 6 veces por hora.

ARTÍCULO 51.- Dotación de servicios sanitarios: Todas las viviendas contarán por lo menos con un excusado, una regadera, un lavabo, fregador y lavadero. El espacio mínimo para alojar los tres primeros serán: 0.70 m, 0.90 m y 0.50 m respectivamente.

ARTÍCULO 52.- Accesibilidad: Las medidas mínimas en puertas y pasillos son:

Tipo de puerta	Ancho en m.
Acceso principal	0.90
Dormitorios y cocinas	0.90
Baños	0.70

Pasillos	Ancho en m.
Interiores	0.90
Comunes a dos viviendas	1.20
Escalera	0.90
Común a dos viviendas	1.20

La altura mínima en escaleras es de 2.20 m.

CAPÍTULO III EDUCACIÓN

ARTÍCULO 53.- Áreas mínimas, en espacios educativos se dan a continuación:

Local	Área en m²
Aulas de preescolar	0.60/alumno
Áreas de esparcimiento en preescolar	0.60 /alumno
Aulas de primaria y secundaria	0.90/alumno
Superficie del predio	2.50 /alumno
Aulas de medio superior y superior	0.90/alumno
Superficie del predio	3.00/alumno
Áreas de esparcimiento al aire libre	1.00/alumno

La altura mínima será de 2.70 m. En educación elemental y media, la distancia entre la última fila de bancas o mesas y el pizarrón no deberá ser mayor de ocho metros.

ARTÍCULO 54.- Estacionamiento: Se deberá dejar un cajón por cada 80 m² de construcción en preescolar, primaria y media y un cajón por cada 40 m² en media superior y superior. Las edificaciones destinadas a la educación, deben tener área de estacionamiento exclusivo para transporte escolar.

ARTÍCULO 55.- Iluminación artificial: La mínima requerida es:

Local	Iluminación en luxes
Aulas	300
Talleres y laboratorios	500
Circulaciones	100

ARTÍCULO 56.- Iluminación y ventilación natural: Las aulas deberán contar con iluminación y ventilación natural por medio de ventanas que no estén sobre el paramento de un tamaño superior al 10% y 5% del área del local respectivamente y no se permite la utilización de persianas de vidrio.

ARTÍCULO 57.- Dotación de servicios sanitarios: Las escuelas deberá contar con dos excusados y dos lavabos por cada 50 alumnos o fracción, 50% para mujeres y 50% para hombres en estos a partir de tres excusados se podrá sustituir estos por mingitorios guardando la proporción de dos excusados por un mingitorio. Cuando la proporción de mujeres y hombres sea diferente, se podrán modificar los porcentajes anteriores, señalándolo en el proyecto, los sanitarios del personal serán los marcados en administración.

Cuando el cálculo de lavabos de superior a tres en un cuarto de baño. La Dirección podrá aprobar un numero diferente, sin perjuicio de dejar uno a altura menor para servicio de niños, gente pequeña y con discapacidad, así como barras de apoyo para al menos un excusado y una regadera por cuarto de baño, con medida mínima de 1.70 m los baños deberán estar ubicados de tal manera que no sea necesario subir o bajar más de un nivel ni recorrer más de 50 m.

ARTÍCULO 58.- Accesibilidad: Las medidas mínimas en puertas y pasillos son:

Tipo de puerta	Ancho en m.
Acceso principal	1.50
Aulas	0.90

Deberán contar con áreas de dispersión y espera dentro de los predios, donde desemboquen las puertas de salida de los alumnos antes de conducir a la vía pública con dimensiones mínimas de 0.20 m² por alumno, sin ser menor de cinco por cinco metros.

Pasillos	Ancho en m.
Interiores	1.20
Interior común	1.50
Exterior	1.50
Exteriores común	1.80
Escaleras	1.50

CAPÍTULO IV **CULTURA**

ARTÍCULO 59.- Áreas mínimas: En espacios dedicados a la cultura se dan a continuación:

Local	Área	Lado
Salas de lectura	2.50 m ² /lector	
Acervos	150 libros/m ²	
Salas de informática	4.00 m ² /usuario	
Instalaciones para exhibiciones	1.00 m ² /persona	
Instalaciones religiosas		
Hasta 250 concurrentes	0.50 m ² /asiento	0.45 m/asiento
Más de 250 concurrentes	0.70 m ² /asiento	0.50 m/asiento

La altura mínima será de 2.60 m. a excepción de instalaciones para exhibición y religiosas de más de 250 concurrentes que será de 3.00 m. En instalaciones religiosas incluye áreas de concurrentes sentados y espacios de culto tales como altares y circulaciones dentro de las salas

de culto. En áreas de exposición y circulaciones se refiere a la concentración máxima simultánea de visitantes y personal.

ARTÍCULO 60.- Estacionamiento: Centros de información requerirán un cajón de estacionamiento por cada 60 m² de construcción e instalaciones para exhibiciones, instalaciones religiosas, casa de cultura y centros de desarrollo comunitario y salas de concierto un cajón por cada 40 m² de construcción.

ARTÍCULO 61.- Iluminación artificial: La mínima es:

Local		Iluminación en luxes
Centros de información	Salas de lectura	250
Instalaciones para exhibiciones,	Salas de exposición	250
	Vestíbulos	150
	Circulaciones	100
Instalaciones religiosas	Áreas de reunión	150

ARTÍCULO 62.- Dotación de servicios sanitarios: Deberán contar con dos excusados y dos lavabos por cada 50 personas o fracción, 50% para mujeres y 50% para hombres en estos a partir de tres excusados se podrán sustituir por mingitorios guardando la proporción de dos excusados por un mingitorio. Los sanitarios del personal serán los marcados en administración.

Cuando el cálculo de lavabos de superior a tres en un cuarto de baño. La Dirección podrá aprobar un numero diferente, sin perjuicio de dejar uno a altura menor para servicio de niños, gente pequeña y con discapacidad, así como barras de apoyo para al menos un excusado y una regadera por cuarto de baño, con medida mínima de 1.70 m los baños deberán estar ubicados de tal manera que no sea necesario subir o bajar más de un nivel ni recorrer más de 50 m.

ARTÍCULO 63.- Accesibilidad: Las medidas mínimas de puertas y pasillos son:

Local	Tipo de puerta	Ancho en m.
Museos y centros de información	Acceso principal	1.20
Instalaciones para exhibiciones	Acceso principal	1.20
Instalaciones religiosas	Acceso principal	1.50

Pasillos	Ancho mínimo en m
Interiores	1.20
Interior común	1.50
Exterior	1.50
Exteriores común	1.80
Escaleras	1.50

CAPÍTULO V SALUD

ARTÍCULO 64.- Áreas mínimas: En el sector salud las medidas mínimas son:

Local	Área en m ²	Lado en m.	Altura en m.
Consultorio de medicina general	14.00	3.30	2.80

Imagenología con rayos	24.00	4.00	2.80
Consultorio de urgencia	16.00	3.30	2.50
Curaciones en urgencia	16.50	3.30	2.50
Salas de expulsión	21.00	4.20	2.80
Transfer de camilla	5.76	2.40	2.50
Sala de cirugía	27.50	5.10	2.80
Ultrasonido	5.60	2.00	2.50
Laboratorio	60.00	7.00	2.50
Consultorio especialista	15.00	3.00	2.50
Cuartos individuales de hospital	7.30	2.70	2.50
Cuartos compartidos	9.00/Per.	3.30	2.50

ARTÍCULO 65.- Estacionamiento: En este sector se requiere un cajón de estacionamiento por cada 50 m² de construcción excepto en los consultorios donde se tendrá uno por consultorio menor a 50 m² de construcción y dos cajones para mayores a los 50 m². Deberá cumplir adicionalmente con las siguientes disposiciones:

- I. El servicio de urgencias debe estar provisto de un espacio independiente para ambulancias;
- II. Las edificaciones mayores a 1,000 m² deben contar con un estacionamiento independiente para vehículos de transporte de desechos sólidos;
- III. A partir de 200 camas deberá contar con un helipuerto de emergencia, adicionalmente estas edificaciones deben tener un acceso libre para vehículos desde la vía pública en el que se puedan dejar y recoger usuarios de emergencia.

ARTÍCULO 66.- Iluminación artificial: La mínima es:

Local		Iluminación en luxes
Atención médica	Consultorios	300
	Salas de espera	125
Atención a usuarios internos	Circulaciones	100
	Salas de encamados	75
Servicios médicos de urgencia	Emergencia y salas de curación.	300

Los edificios de salud tendrán una planta de emergencia que cubra el 100% de la energía e iluminación en áreas tales como: quirófanos, curaciones y tococirugía y el 30% en salas de espera, encamados y consultorios.

ARTÍCULO 67.- Iluminación y ventilación natural: Los cuartos de encamados, deberán contar con iluminación y ventilación natural con ventanas que no den directamente a la vía pública, no menor del 14% y 7% del área del local respectivamente.

ARTÍCULO 68.- Dotación de servicios sanitarios: el número de muebles sanitarios no será menor de:

Local	Magnitud	Excusados	Lavabos	Regaderas
Salas de espera	Por cada 25 personas	1	1	0
Cuartos de cama	Hasta 10 camas	1	1	1
	De 11 a 25	3	2	2

	Cada 25 adicionales	1	1	1
Empleados	Por cada 25 empleados	2	2	1

Por consultorio debe haber un excusado y lavabo para empleados y otro para público.

Cuando el cálculo de lavabos de superior a tres en un cuarto de baño. La Dirección podrá aprobar un numero diferente, sin perjuicio de dejar uno a altura menor para servicio de niños, gente pequeña y con discapacidad, así como barras de apoyo para al menos un excusado y una regadera por cuarto de baño, con medida mínima de 1.70 m los baños deberán estar ubicados de tal manera que no sea necesario subir o bajar más de un nivel ni recorrer más de 50 m.

ARTÍCULO 69.- Accesibilidad: Las medidas mínimas en puertas y pasillos son:

Local	Tipo de puerta	Ancho en m.
Hospitales y clínicas	Acceso principal	1.80
	Consultorios	0.90
Pasillos		Ancho en m.
Entre cuartos		1.80
Salas de urgencia y operaciones		2.40
Consultorios		1.20
Escaleras		1.20

CAPÍTULO VI **ASISTENCIA SOCIAL**

ARTÍCULO 70.- Áreas mínimas: Medidas mínimas en asistencia social:

Local	Área en m²	Lado en m.	Altura en m.
Dormitorios para más de cuatro personas	4.75 /litera	1.60	2.50

ARTÍCULO 71.- Estacionamiento: Se requerirá un cajón de estacionamiento por cada 50 m² de construcción.

ARTÍCULO 72.- Iluminación artificial: La mínima es:

Local	Iluminación en luxes
Albergue animal salas de curación	300

ARTÍCULO 73.- Accesibilidad: Las medidas mínimas en puertas y pasillos:

Tipo de puerta	Ancho en m.
Acceso principal	1.20
Dormitorios	0.90
Pasillos	
Interior común	1.20
Escalera	1.20

**CAPÍTULO VII
COMERCIO**

ARTÍCULO 74.- Áreas mínimas en local de tipo comercial requiere medidas mínimas de:

Local	Área en m²	Altura en m.
Área de ventas hasta 120 m ²	1.30/persona	2.50
De 121 m ² a 1,000 m ²	1.30/persona	2.70
Mayores de 1,001 m ²	1.30/persona	3.00
Baños públicos	1.50/persona	2.70
Alimentos y bebidas		
Área de comensales	1.00/persona	3.00
Área de cocina	0.80/persona	2.50

En gasolineras las dimensiones mínimas serán las que autorice Pemex. Se considera comensales en mesas, serán aceptables índices menores en casos de comensales en barras, o en pie cuando el proyecto identifique y numere los lugares respectivos, se destinarán por lo menos dos espacios por cada 100 comensales para uso de personas con discapacidad.

En mercados deberá contar con una área de 0.02 m²/m² construidos para almacenar temporalmente residuos sólidos además de instalación hidrosanitaria.

ARTÍCULO 75.- Estacionamiento: Se requerirá un cajón de estacionamiento por cada 40 m² de construcción.

ARTÍCULO 76.- Iluminación artificial: La mínima es:

Local		Iluminación en luxes
Comercio al menudeo,	En general	250
Alimentos	Alimentos y bebidas	250
Tiendas de autoservicio	En general	250
De servicios	En general	100
Gasolineras y estaciones de carburación	Áreas de servicio	70
	Áreas de bomba	200

ARTÍCULO 77.- Dotación de servicios sanitarios: En comercio se tendrán servicios sanitarios para personal y clientes según se da en la siguiente tabla con las siguientes consideraciones 50% para hombres en estos a partir de tres excusados se podrá sustituir por mingitorios guardando la proporción de dos excusados por un mingitorio. Cuando la proporción de mujeres y hombres sea diferente, se podrán modificar los porcentajes anteriores, señalándolo en el proyecto.

Local	Magnitud	Excusados	Lavabos	Regaderas
	Por cada 45 m ² de construcción	1	1	1
	Por cada 25 empleados	2	2	2
	Baños públicos por cada 10 usuarios	2	2	0
	Alimentos por cada 25 comensales	2	2	0

La medida mínima en regaderas será de 0.90 m. Cuando el cálculo de lavabos de superior a tres en un cuarto de baño. La Dirección podrá aprobar un numero diferente, sin perjuicio de dejar uno a altura menor para servicio de niños, gente pequeña y con discapacidad, así como barras de apoyo para al menos un excusado y una regadera por cuarto de baño, con medida mínima de 1.70 m los baños deberán estar ubicados de tal manera que no sea necesario subir o bajar más de un nivel ni recorrer más de 50 m.

ARTÍCULO 78.- Accesibilidad: Las medidas mínimas en puertas y pasillos son:

Local	Tipo de puerta	Ancho en m.
Locales comerciales	Acceso principal	1.20
Alimentos	Acceso principal	1.20
	Cocinas y baños	0.90
Pasillos		Ancho en m.
Área de ventas		1.20
Escaleras		1.20

CAPÍTULO VIII

ABASTO

ARTÍCULO 79.- Los locales destinados al depósito o venta de explosivos deberán estar fuera de las áreas urbanas y cumplir con lo que establezca la Secretaría de la Defensa Nacional, los depósitos de combustibles deberán estar fuera de la mancha urbana y cumplir con las disposiciones de Pemex.

ARTÍCULO 80.- En locales de abasto deberá contar con una área de 0.02 m²/m² construidos para almacenar temporalmente residuos sólidos además de instalación hidrosanitaria.

ARTÍCULO 81.- Estacionamiento: Se requerirá un cajón de estacionamiento por cada 100 m² de construcción los cuales deberán contar con patio de maniobra y área para carga y descarga independiente del área de estacionamiento al público.

ARTÍCULO 82.- Iluminación artificial: La mínima es:

Local		Iluminación en luxes
Abasto y almacenamiento	Almacenes	50
	Circulaciones	100

ARTÍCULO 83.- Dotación de servicios sanitarios: En abasto se tendrán dos excusados y dos lavabos por cada 25 empleados o fracción, 50% para hombres en estos a partir de tres excusados se podrá sustituir por mingitorios guardando la proporción de dos excusados por un mingitorio. Cuando la proporción de mujeres y hombres sea diferente, se podrán modificar los porcentajes anteriores, señalándolo en el proyecto.

Cuando el cálculo de lavabos de superior a tres en un cuarto de baño. La Dirección podrá aprobar un numero diferente, sin perjuicio de dejar uno a altura menor para servicio de niños, gente pequeña y con discapacidad, así como barras de apoyo para al menos un excusado y una

regadera por cuarto de baño, con medida mínima de 1.70 m los baños deberán estar ubicados de tal manera que no sea necesario subir o bajar más de un nivel ni recorrer más de 50 m.

ARTÍCULO 84.- Accesibilidad: La medida mínima en puertas es:

Local	Tipo de puerta	Ancho en m.
Mercados	Acceso principal	1.50
Abasto	Acceso principal	1.80

CAPÍTULO IX COMUNICACIÓN

ARTÍCULO 85.- Áreas mínimas: Serán las marcadas en administración en lo referente a oficinas y atención al público.

ARTÍCULO 86.- Se requerirá un cajón de estacionamiento por cada 40 m² de construcción

ARTÍCULO 87.- Iluminación mínima:

Local	Iluminación en luxes
Servicio al público en general	250

CAPÍTULO X TRANSPORTE

ARTÍCULO 88.- Áreas mínimas: Las medidas mínimas serán:

Local	Área en m ²	Lado en m	Altura en m
Salas de espera	20.00/anden	3.00	3.00
Caseta de control	1.00	0.80	2.40

ARTÍCULO 89.- Estacionamiento: Para transporte terrestre un cajón por cada 50 m² construidos y transporte aéreo un cajón por cada 20 m² de construcción.

ARTÍCULO 90.- Iluminación artificial: La mínima es:

Local	Iluminación en luxes	
Estacionamientos	Entrada y salida	300
	Espacio de circulación, pasillos, rampas y zonas peatonales	100
	Cajones de estacionamiento	50
	Caseta de control	200
	Zona de espera	50

ARTÍCULO 91.- Dotación de servicios sanitarios: El número mínimo de excusados, lavabos y regaderas que se requiere, se da en la siguiente tabla con las siguientes consideraciones, 50%

para hombres en estos a partir de tres excusados se podrá sustituir por mingitorios guardando la proporción de dos excusados por un mingitorio. Cuando la proporción de mujeres y hombres sea diferente, se podrán modificar los porcentajes anteriores, señalándolo en el proyecto.

Local	Magnitud	Excusados	Lavabos	Regaderas
Estacionamientos	Por cada 25 cajones	1	1	0
Terminales	Por cada 25 personas	2	2	1

Cuando el cálculo de lavabos de superior a tres en un cuarto de baño. La Dirección podrá aprobar un numero diferente, sin perjuicio de dejar uno a altura menor para servicio de niños, gente pequeña y con discapacidad, así como barras de apoyo para al menos un excusado y una regadera por cuarto de baño, con medida mínima de 1.70 m los baños deberán estar ubicados de tal manera que no sea necesario subir o bajar más de un nivel ni recorrer más de 50 m.

ARTÍCULO 92.- Accesibilidad: La medida mínima en puertas y pasillos es:

Local	Tipo de puerta	Ancho en m
Estacionamientos	Acceso peatonal	0.90
Terminales de autobuses	Acceso principal	1.20
Aeropuerto	Acceso principal	2.40
Pasillo		1.20
Escalera		1.20

CAPÍTULO XI RECREACIÓN

ARTÍCULO 93.- Áreas mínimas: Para recreación las medidas mínimas son:

Local	Área en m ²	Altura en m
Salas de espectáculos	Hasta 250 personas	0.45/asiento
		1.75/persona
	Más de 250 personas	0.70/asiento
		3.50/persona
Vestíbulos hasta 250 personas	0.45/asiento	4.50

El asiento tiene una medida de 0.60 m de ancho, el área por persona incluye áreas de escena o representación, áreas de espectadores sentados y circulaciones dentro de las salas. Las taquillas se colocarán ajustándose a una por cada 1,500 personas o fracción, sin quedar directamente a la calle y sin obstruir la circulación de los accesos.

En cines, teatros y salas de reunión se deberá contar con un área destinada a almacenar temporalmente residuos sólidos, a razón de 0.01 m²/m² construidos.

ARTÍCULO 94.- Recreación social, cantinas bares, discotecas y centros nocturnos un cajón de estacionamiento por cada 20 m² de construcción. En lugares de entretenimiento un cajón por cada 10 m² de construcción. En alojamiento un cajón de estacionamiento por cada 70 m² y uno por cada 40 m² de construcción en moteles. En espacios abiertos parques y jardines, un cajón por cada 100 m². En ferias y exhibiciones un cajón por cada 40 m².

ARTÍCULO 95.- Iluminación artificial: La mínima es:

Local	Iluminación en luxes
Cantinas, bares, discotecas y centros nocturnos	30
Entretenimiento, espectáculos y reuniones	
Salas durante la función	1
Iluminación de emergencia	25
Salas durante los intermedios	150
Vestíbulos	150
Circulaciones	100
Emergencia en circulaciones	30
Alojamiento	
Habitaciones	100
Espacios abiertos	
Circulaciones	75
Estacionamientos	30

ARTÍCULO 96.- Dotación de servicios sanitarios: El número mínimo de excusados, lavabos y regaderas que se requiere, se da en la siguiente tabla con las siguientes consideraciones, 50% para hombres en estos a partir de tres excusados se podrá sustituir por mingitorios guardando la proporción de dos excusados por un mingitorio. Cuando la proporción de mujeres y hombres sea diferente, se podrán modificar los porcentajes anteriores, señalándolo en el proyecto.

Local	Magnitud	Excusados	Lavabos	Regaderas
Entretenimiento	Por cada 25 personas	2	2	0
Recreación social	Por cada 25 personas	2	2	0
Alojamiento	Por habitación	1	1	1

La medida mínima en regaderas será de 0.90 m. Cuando el cálculo de lavabos de superior a tres en un cuarto de baño. La Dirección podrá aprobar un numero diferente, sin perjuicio de dejar uno a altura menor para servicio de niños, gente pequeña y con discapacidad, así como barras de apoyo para al menos un excusado y una regadera por cuarto de baño, con medida mínima de 1.70 m los baños deberán estar ubicados de tal manera que no sea necesario subir o bajar más de un nivel ni recorrer más de 50 m.

ARTÍCULO 97.- Accesibilidad: Las medidas mínimas en puertas y pasillos son:

Local	Tipo de puerta	Ancho en m.
De todo tipo	Acceso principal,	
Vestíbulo y sala		1.20
Baños		0.90
Alojamiento	Acceso principal	1.20
	Cuartos	0.90
Pasillos		Ancho en m.
Entre butacas		0.90
Entre respaldo y asiento		0.65
Acceso		1.80
En alojamiento		1.20
Escaleras		1.20

ARTÍCULO 98.- En las edificaciones de entretenimiento se deberán instalar butacas de acuerdo con las siguientes disposiciones:

- I. Tendrán una anchura mínima de 0.60 m;
- II. Las filas podrán tener un máximo de 24 butacas cuando desemboquen a dos pasillos laterales y de 12 butacas cuando desemboquen a uno solo;
- III. Las butacas deberán estar fijas al piso con excepción de las que se encuentren en palcos y plateas;
- IV. Los asientos de las butacas serán plegadizos a menos que el pasillo sea de cuando menos de 0.75 m;
- V. En el caso de cines, la distancia desde cualquier butaca al punto más cercano de la pantalla será la mitad de la dimensión mayor de ésta pero en ningún caso menor de 10 m; y
- VI. En auditorios, teatros, cines, salas de conciertos y teatros al aire libre, deberá destinarse un espacio por cada 100 asientos o fracción, a partir de 60 para uso exclusivo de personas discapacitadas, este espacio tendrá 1.25 m de fondo y 0.80 m de frente y quedará libre de butacas y fuera del área de circulaciones.

ARTÍCULO 99.- Los locales destinados a cines, auditorios, teatros, salas de conciertos o espectáculos, deberán garantizar la visibilidad de todos los espectadores al área en que se desarrolla la función o espectáculo, bajo las normas siguientes:

- I. La isóptica o condición de igual visibilidad deberá calcularse con una constante de 0.12 m medida equivalente a la diferencia de niveles entre el ojo de una persona y la parte superior de la cabeza del espectador que se encuentra en la fila inmediata inferior; y
- II. En cines o locales que utilicen pantallas de proyección, el ángulo vertical formado por la visual del espectador al centro de la pantalla y una línea normal a la pantalla en el centro de la misma, no deberá exceder de 30 grados y el ángulo horizontal formado por la línea normal a la pantalla en los extremos y la visual de los espectadores a los extremos correspondientes de la pantalla, no deberá exceder de 50 grados.

ARTÍCULO 100.- Las casetas de proyección en edificaciones de entretenimiento tendrán un acceso propio y serán independientes a la sala de función, no tendrán comunicación con esta, se ventilarán por medios artificiales y se construirán con materiales incombustibles.

CAPÍTULO XII DEPORTE

ARTÍCULO 101.- Áreas mínimas: Medidas mínimas en graderías con escalinata es de 0.60 m²/asiento, 2.40 m de altura medido de la parte más alta de la gradería y 10 m de la parte más baja hacia la cubierta.

ARTÍCULO 102.- Estacionamiento: Canchas y centros deportivos, gimnasios, albercas y canchas de usos múltiples un cajón de estacionamiento por cada 40 m² de construcción. En estadios, velódromos, campos de tiro y autódromos un cajón por cada 10 m² de gradas.

ARTÍCULO 103.- Iluminación artificial. La mínima es:

Local	Iluminación en luxes
Prácticas y espectáculos deportivos Circulaciones	100

ARTÍCULO 104.- Dotación de servicios sanitarios: Las prácticas y espectáculos deportivos deberá contar con dos excusados, dos lavabos y dos regaderas por cada 100 personas o fracción, 50% para mujeres y 50% para hombres en estos a partir de tres excusados se podrá sustituir estos por mingitorios guardando la proporción de dos excusados por un mingitorio. Cuando la proporción de mujeres y hombres sea diferente, se podrán modificar los porcentajes anteriores, señalándolo en el proyecto, los sanitarios del personal serán los marcados en administración. Se deberá contar además con un vestidor, casillero o similar por cada regadera.

Cuando el cálculo de lavabos de superior a tres en un cuarto de baño. La Dirección podrá aprobar un numero diferente, sin perjuicio de dejar uno a altura menor para servicio de niños, gente pequeña y con discapacidad, así como barras de apoyo para al menos un excusado y una regadera por cuarto de baño, con medida mínima de 1.70 m los baños deberán estar ubicados de tal manera que no sea necesario subir o bajar más de un nivel ni recorrer más de 50 m.

ARTÍCULO 105.- Accesibilidad: Las gradas en las edificaciones para deportes y teatros al aire libre deberán cumplir las siguientes disposiciones:

- I. El peralte máximo será de 0.45 m y la profundidad mínima de 0.70 m, excepto cuando se instalen butacas sobre las gradas, en cuyo caso se ajustará a lo dispuesto en el capítulo anterior (recreación);
- II. Deberá existir una escalera con anchura mínima de 1.20 m a cada 9 metros de desarrollo horizontal de gradería, como máximo; y
- III. Cada 10 filas habrá pasillos paralelos a las gradas con anchura mínima igual a la suma de las anchuras reglamentarias de las escaleras que desemboquen a ellas entre dos puertas contiguas.

CAPÍTULO XIII ADMINISTRACIÓN

ARTÍCULO 106.- Áreas mínimas: Las medidas mínimas en oficinas son:

Locales de trabajo	Área en m²	Altura en m.
Hasta 100 m ²	5/persona	2.50
De 101 m ² a 1,000 m ²	6/persona	2.50
Más de 1,000 m ²	7/persona	2.50

Incluye privados, salas de reunión, áreas de apoyo y circulaciones internas entre las áreas amuebladas para el trabajo de oficina. En atención al público se contara al menos con un módulo a partir de cinco, con una altura máxima de 0.78 m, para uso de personas en silla de ruedas, niños y gente pequeña la cual será accesible desde la vía pública y estacionamiento.

ARTÍCULO 107.- Estacionamiento: Un cajón de estacionamiento por cada 40 m² de construcción.

ARTÍCULO 108.- Iluminación artificial: La mínima es:

Local		Iluminación en luxes
Edificios de oficinas	Área y locales de trabajo	250
Seguridad y bomberos	Área y locales trabajo	250

ARTÍCULO 109.- Dotación de servicios sanitarios: Los requerimientos mínimos de excusados, lavabos y regaderas se dan en la siguiente tabla con las siguientes consideraciones, 50% para mujeres y 50% para hombres en estos a partir de tres excusados se podrá sustituir estos por mingitorios guardando la proporción de dos excusados por un mingitorio. Cuando la proporción de mujeres y hombres sea diferente, se podrán modificar los porcentajes anteriores, señalándolo en el proyecto.

Local	Magnitud	Excusados	Lavabos	Regaderas
Oficinas en general	Por/100 personas	2	2	0
Seguridad y bomberos	Por/10 personas	1	1	1

Cuando el cálculo de lavabos de superior a tres en un cuarto de baño. La Dirección podrá aprobar un numero diferente, sin perjuicio de dejar uno a altura menor para servicio de niños, gente pequeña y con discapacidad, así como barras de apoyo para al menos un excusado y una regadera por cuarto de baño, con medida mínima de 1.70 m los baños deberán estar ubicados de tal manera que no sea necesario subir o bajar más de un nivel ni recorrer más de 50 m.

ARTÍCULO 110.- Accesibilidad: La medida mínima en puertas y pasillos es:

Local	Tipo de puerta	Ancho en m.
Oficinas	Acceso principal	1.20
Seguridad	Acceso principal	1.20
	Celdas	0.90
Pasillos		Ancho en m.
Principal		1.20
Secundario		0.90
Escalera hasta 4 niveles		1.20
Escalera más de 4 niveles		1.50

CAPÍTULO XIV **SERVICIOS URBANOS**

ARTÍCULO 111.- Estacionamiento: Agencias funerarias, mausoleos y crematorios, un cajón de estacionamiento por cada 40 m² de construcción. En otros servicios requerirá estudio por parte de la Dirección.

ARTÍCULO 112.- Iluminación artificial: La mínima es:

Local	Iluminación en luxes
Servicios funerarios	Velatorios 125

ARTÍCULO 113.- En agencias funerarias deberán contar con dos excusados y dos lavabos por cada 100 personas o fracción, 50% para mujeres y 50% para hombres en estos a partir de tres excusados se podrá sustituir estos por mingitorios guardando la proporción de dos excusados por un mingitorio. Los sanitarios del personal serán los marcados en administración.

Cuando el cálculo de lavabos de superior a tres en un cuarto de baño. La Dirección podrá aprobar un numero diferente, sin perjuicio de dejar uno a altura menor para servicio de niños, gente pequeña y con discapacidad, así como barras de apoyo para al menos un excusado y una regadera por cuarto de baño, con medida mínima de 1.70 m los baños deberán estar ubicados de tal manera que no sea necesario subir o bajar más de un nivel ni recorrer más de 50 m.

ARTÍCULO 114.- Accesibilidad: Las medidas mínimas en puertas y pasillos son:

Local	Tipo de puerta	Ancho en m.
Agencias funerarias	Acceso principal	1.20
	Paso de féretros	1.10
Pasillos		Ancho en m.
Circulación de personas		1.20
Circulación de féretros		1.80

CAPÍTULO XV INDUSTRIA

ARTÍCULO 115.- Estacionamiento: En industria ligera se requerirá un cajón de estacionamiento por cada 100 m² de construcción y un cajón por cada 200 m² en industria mediana y pesada.

ARTÍCULO 116.- Iluminación artificial: La mínima es:

Local		Iluminación en luxes
Industrias bodegas	Áreas de trabajo	300
	Almacenes	50

ARTÍCULO 117.- Dotación de servicios sanitarios: La industria de cualquier tipo, requiere como mínimo dos excusados, dos lavabos y dos regaderas por cada 25 personas o fracción, 50% para mujeres y 50% para hombres. En estos últimos a partir de tres excusados se podrá sustituir estos por mingitorios guardando la proporción de dos excusados por un mingitorio.

Cuando la proporción de mujeres y hombres sea diferente, se podrán modificar los porcentajes anteriores, señalándolo en el proyecto.

En lugares donde el trabajador este expuesto a contaminación con veneno, materiales irritantes, infecciosos, tóxicos o inflamables, que requieran lavado de urgencia, se colocará un lavabo o regadera adicional por cada diez personas.

Cuando el cálculo de lavabos de superior a tres en un cuarto de baño. La Dirección podrá aprobar un numero diferente, sin perjuicio de dejar uno a altura menor para servicio de niños, gente pequeña y con discapacidad, así como barras de apoyo para al menos un excusado y una

regadera por cuarto de baño, con medida mínima de 1.70 m los baños deberán estar ubicados de tal manera que no sea necesario subir o bajar más de un nivel ni recorrer más de 50 m.

ARTÍCULO 118.- Accesibilidad: La medida mínima en puertas son:

Local	Tipo de puerta	Ancho en m.
Todo tipo	Acceso principal peatonal	1.20

CAPÍTULO XVI

ACONDICIONAMIENTO Y CONFORT AMBIENTAL

ARTÍCULO 119.- Las edificaciones con una altura de más de cuatro niveles, deberán contar con ductos verticales para basura y con puertas de servicio en cada nivel.

ARTÍCULO 120.- Las edificaciones deben contar con espacios y facilidades para el almacenamiento, separación y recolección de los residuos sólidos, según lo dispuesto en las Normas y las NOM. Las edificaciones contarán con uno o varios locales ventilados y aprueba de roedores para almacenar temporalmente bolsas o recipientes de basura.

ARTÍCULO 121.- Los locales en las edificaciones contarán con iluminación diurna natural, además de cumplir con los siguientes requisitos:

- I. No se permitirá la ubicación de ventanas en muros de colindancia;
- II. Se permitirá la iluminación por medio de domos o tragaluces en los casos de baño, cocinas no domésticas, locales de trabajo, almacenamiento y circulaciones;
- III. El coeficiente de trasmisividad del espectro solar del material transparente o traslúcido de domos y tragaluces en estos casos no será inferior al 85%; y
- IV. No se puede tener vistas de costados u oblicuas sobre la propiedad del vecino, si no hay la distancia mínima de un metro.

ARTÍCULO 122.- Los locales de trabajo, reunión o servicio en todo tipo de edificación tendrán ventilación natural o bien, se ventilarán con medios artificiales que garanticen durante los períodos de uso, los siguientes cambios del volumen en aire del local:

Vestíbulos	1 cambio por hora
Locales de trabajo y reunión en general	6 cambios por hora
Baños, restaurantes y estacionamientos	10 cambios por hora
Cocinas no domesticas	20 cambios por hora
Centros nocturnos, bares y salones de fiestas	25 cambios por hora

Los sistemas de aire acondicionado proveerán aire a una temperatura de 24°C medida en bulbo seco, y una humedad relativa de 50%, los sistemas tendrá filtros mecánicos y de fibra de vidrio para tener una adecuada limpieza del aire.

Las circulaciones horizontales se podrán ventilar a través de otros locales o áreas exteriores a razón de un cambio de volumen de aire por hora.

Las escaleras en cubos cerrados en edificaciones para habitación, oficinas, salud, educación y cultura, recreación, alojamiento y servicios mortuorios, deben estar ventilados permanentemente

en cada nivel hacia el exterior, por medio de ventanas cuya superficie no será menor del 10% del área del cubo de la escalera o mediante ductos adosados en extracción de humos, cuya área en planta deberá responder a la siguiente función: $a = hr / 200$, en donde a = área en planta del cubo de la escalera en m^2 en estos casos el cubo de la escalera no estará ventilado al exterior en su parte superior para evitar que funcione como chimenea, la puerta para azotea deberá cerrar herméticamente y las aberturas de los cubos de las escaleras a los ductos de extracción de humos deberán tener un área entre 5% y el 8% de la planta del cubo de la escalera en cada nivel.

ARTÍCULO 123.- Los cubos de iluminación y ventilación natural tendrán la dimensión mínima igual a 1.20 m en planta baja si cuenta con primer nivel de 2.00 m ya partir de los siguientes niveles 2.50 m y con acabados de textura lisa y colores claros.

ARTÍCULO 124.- Con el propósito de proveer asoleamiento a los dormitorios en cualquier época del año la lotificación deberá tener su frente al oriente o poniente, con desviación máxima de 45° , para los casos de residencial y campestre, la Dirección previo estudio podrá autorizar una orientación diferente.

ARTÍCULO 125.- Escaleras, condiciones de diseño:

- I. Las escaleras contarán con un máximo de 10 peraltes entre descansos;
- II. El ancho de los descansos deberá ser cuando menos igual a la anchura de la escalera;
- III. La huella de los escalones tendrá un ancho mínimo de 0.28 m para lo cual la huella se medirá entre las proyecciones verticales de dos narices contiguas;
- IV. El peralte de los escalones tendrá un máximo de 0.18 m y un mínimo de 0.16 m excepto en escaleras de servicios de uso limitado en cuyo caso el peralte podrá ser hasta de 0.20 m;
- V. En cada tramo de escaleras la huella y peralte conservarán siempre la misma medida;
- VI. Todas las escaleras deberán contar con pasamanos en por lo menos uno de sus lados a una altura de 0.90 m, en caso que dé servicio a gente pequeña se podrá colocar uno adicional a menor altura medidos a partir de la nariz del escalón y cuando se requiera se colocara barandal diseñado de manera que impidan el paso de niños a través de ellos;
- VII. Las escaleras ubicadas en cubos cerrados en edificaciones de 5 niveles o más tendrán puertas hacia los vestíbulos en cada nivel;
- VIII. Las escaleras de caracol se permitirán para comunicar locales de servicio y deberán tener un diámetro mínimo de 1.50 m con peralte máximo de 0.20 m;
- IX. Las escaleras compensadas deberán tener una huella mínima de 0.28 m medida a 0.40 m del barandal del lado interior; y
- X. La altura mínima en escaleras es de 2.20 m.

ARTÍCULO 126.- Las rampas peatonales que se proyecten en cualquier edificación, deberán tener una pendiente máxima 10% con pavimentos antiderrapantes, pasamanos o murete de protección en uno de sus lados por lo menos y con las anchuras mínimas que se establecen para las escaleras. Las edificaciones con uso diferente a casa habitación deberán estar provistas de una rampa para discapacitado que permita el libre acceso a dichos inmuebles de acuerdo con la NOM.

CAPÍTULO XVII URBANIZACIÓN

ARTÍCULO 127.- Solicitar a la Dirección la autorización para iniciar la promoción de venta de lotes, en el caso de fraccionamientos, así como de departamentos, viviendas, casas, locales o áreas cuando se trate de condominios, enajenarlos de acuerdo a las características que establecen La Ley y la autorización respectiva.

ARTÍCULO 128.- Las áreas de donación serán el 15% del área vendible y para H-5 podrá ser también el 10% con el equipamiento de edificio de uso común a cargo del desarrollador conforme al destino que sobre dicha área dispongan la Dirección y el Reglamento para la autorización de un fraccionamiento, estas no deberán colindar con propiedad privada, en todo su perímetro deberá contar con calles.

Para la distribución del área de donación.- Cuando sea el 15%: el 40% del área de donación corresponderá a áreas verdes, el 40% para equipamiento y el 20% restante será el destino que los vecinos decidan de acuerdo al procedimiento indicado en La Ley. Cuando el área de donación sea el 10%: el 65% del área de donación corresponderá para áreas verdes y el 35% restante será para equipamiento con edificio de uso común cuyo valor deberá ser por lo menos el costo del área que se haya dejado de entregar a valor comercial ya urbanizado, el cual deberá acreditarse mediante avalúo catastral.

Las áreas verdes deberán entregarse según el proyecto aprobado por la Dirección de Servicios públicos, con banquetas, iluminación, pasto, arboles (uno por cada 80 m²), juegos infantiles, cisterna con sistema de riego y toma domiciliaria; las áreas de donación deberán contar con banquetas, iluminación, toma domiciliaria, descarga sanitaria y con el edificio de uso público terminado en caso de que se haya optado por el 10%.

ARTÍCULO 129.- Para la autorización de un fraccionamiento se deberá presentar proyecto de desalojo de aguas pluviales, incluyendo las que le aporten otros desarrollos o terrenos. Las rasantes deberán referirse a bancos de nivel previamente aprobados por la Secretaria de Comunicaciones y Transportes, el Instituto Nacional de Estadística Geografía e Informática o el Instituto de Geofísica de la Universidad Nacional Autónoma de México. La red geodésica municipal también se encuentra referida a las fuentes anteriores.

ARTÍCULO 130.- Las banquetas deberán desplantarse sobre un material de banco con calidad de base con espesor mínimo de 0.30 m y la altura de las guarniciones será de 0.10 a 0.18 m, el ancho mínimo de la banqueta será de 1.50 m y se incrementara de acuerdo a la sección de la calle como lo marca el Programa, y deberán contar con dos árboles por lote, en camellones se deberá plantar un árbol por cada 8 m de la especie que apruebe la Dirección. Las áreas verdes en camellones y banquetas no se tomaran como área de donación estas formaran parte de la vialidad, excepto cuando el área vendible sea inferior a 2,500 m² en cuyo caso el camellón e incremento de banquetas si se podrá tomar como área de donación y cuando el área verde sean en banqueta no excederá de un tercio del ancho.

Cuando la guarnición sea tipo pecho de paloma, el ancho máximo deberá ser de 0.40 m y esta no se podrá utilizar como rampa de acceso vehicular.

ARTÍCULO 131.- No se entregaran terminaciones de obra a casas concluidas si estas no tienen acceso directo pavimentado y la urbanización no se encuentre recibida, por lo menos en forma

parcial y en esta se encuentre la casa, el área verde deberá estar terminada de acuerdo a los artículos anteriores. No se darán licencias ni prorrogas a desarrolladores que se encuentren en cualquier situación de incumplimiento al presente Reglamento, al Programa o la Ley.

ARTÍCULO 132.- Todas las instalaciones en la urbanización de fraccionamientos y colonias, así como líneas eléctricas troncales e instalaciones posteriores, deberán ser subterráneas.

ARTÍCULO 133.- Para la autorización de una lotificación se deberá considerar que cumpla además de lo indicado en la Ley y el Programa lo siguiente:

- I.- La longitud máxima de una manzana será de 150 m;
- II.- En fraccionamientos que colinden con vía pública no podrán tener barda perimetral, sobre esta, tendrá que dejar lotes de uso habitacional o comercial con el frente hacia la calle;
- III.- En caso de contar con lotes comerciales estos deberán tener una profundidad mínima de 20 m y cumplir con el ancho que marque el programa de acuerdo a su clasificación;
- IV.- El área de equipamiento, deberá estar concentrada y en el perímetro del fraccionamiento de fácil acceso y en vialidad primaria y el resto en el centro del fraccionamiento; y
- V.- No deberán tener espalda de lotes a calle.

ARTÍCULO 134.- Las vialidades generadas en la creación de fraccionamientos deberán ser escrituradas como propiedad municipal y no formaran parte del área de donación. En caso de régimen en condominio las vialidades serán de uso común y no se escrituran al Ayuntamiento.

El párrafo anterior aplica igual para las vialidades colindantes las que deberán ser pavimentadas en la parte de la sección que le corresponda. Y que son obligación de dejar por parte del desarrollador la mitad de la sección.

Las calles locales serán de un solo sentido y las colectoras de dos sentidos, excepto para calles cerradas de menos de 40 m de longitud, en estas las locales podrán ser de dos sentidos con su respectivo retorno de 9.50 m de radio.

ARTÍCULO 135.- Partiendo de la definición de municipalización, establecida en la Ley, la cual reza que es el acto formal mediante el cual se realiza la entrega-recepción por parte del fraccionador al Ayuntamiento, de los bienes inmuebles, equipamiento e instalaciones destinadas a los servicios públicos y de las obras de urbanización de un fraccionamiento que, cumpliendo con lo dispuesto en la Ley y demás disposiciones jurídicas y reglamentarias aplicables, se encuentra en posibilidad de operar suficiente y adecuadamente, permitiendo al Ayuntamiento, en la esfera de su competencia, prestar los servicios públicos necesarios, se establece el siguiente proceso, el cual inicia con la emisión del *Acta de Terminación de Obra* y finaliza con el *Acta Administrativa* que emita el Ayuntamiento.

- I. Al finalizar los trabajos de urbanización según proyecto autorizado, el desarrollador o promovente solicitará la municipalización del fraccionamiento a la Dirección, la cual procederá a la elaboración del acta de terminación de obra, en un plazo no mayor a quince días, posteriores a la fecha de recepción de la solicitud de municipalización, en dicha acta deberán de participar, por lo menos, el DRO-C del proyecto terminado y un

- perito de la Dirección, quien verificara que no queden obras por realizar, ya sea para la etapa a municipalizar o del total del fraccionamiento, según sea el caso;
- II. La Dirección, en los siguientes dos días, posteriores a la fecha de elaboración del acta de terminación, integrará el expediente de la solicitud, el cual contendrá el proyecto autorizado, la bitácora de obra y el acta de terminación, y la fianza de garantía por vicios ocultos;
 - III. El Ayuntamiento, a través de la Dirección, citara al desarrollador y a los titulares o representantes de Mesa Intramunicipal, para darles a conocer del expediente generado por la solicitud de municipalización, para que en un plazo no mayor a 8 días realicen la inspección final del fraccionamiento, así como el dictamen técnico correspondiente a su área;
 - IV. Los dictámenes técnicos contendrán el estado físico de las obras terminadas, las reposiciones y reparaciones realizadas y en su caso, las incidencias y reparaciones que se hicieron durante la construcción;
 - V. La infraestructura será aprobada, supervisada, recibida y operada por las direcciones y organismos municipales como a continuación se describe:
 - Obras Publicas: Vialidades, banquetas y pavimentos;
 - Aguas del Municipio de Durango: Agua potable, drenaje sanitario y pluvial;
 - Servicios Públicos: Alumbrado público, áreas verdes y espacios públicos;
 - Seguridad Pública (Subdirección de vialidad): Señalización;
 - Desarrollo Urbano: Nomenclatura; y
 - Administración y Finanzas: Porcentaje de área de donación de equipamiento.
 - VI. En caso de que cada dependencia emita dictamen técnico positivo, se integrará al expediente, los dictámenes técnicos, para ser enviados a la Secretaría del Ayuntamiento, para su aprobación, en la siguiente sesión de Cabildo, que se realice posterior a la fecha de la recepción del expediente;
 - VII. Al día siguiente de su aprobación en Cabildo, el Ayuntamiento notifica a la Dirección, quien elaborara acta administrativa, donde interviene el presidente municipal, la Dirección, el desarrollador y el representante de colonos, en su caso; y
 - VIII. Finalmente, el Ayuntamiento tramita la publicación del acta administrativa, en el Periódico Oficial del Gobierno del Estado.

Las áreas verdes deberán equiparse antes de la autorización de promoción de venta y si cumple será recibida y operada por el Ayuntamiento. Para entregar una casa un desarrollador deberá pedir contratos ante Aguas del Municipio y Comisión Federal de Electricidad. La infraestructura hidráulica y sanitaria si cumple será recibida y operada por el ayuntamiento antes de la municipalización, en cuanto al alumbrado público se podrá recibir de manera anticipada si se cuenta con una ocupación del 50% de la etapa o fraccionamiento.

ARTÍCULO 136.- Al solicitar la terminación de obra de urbanización o municipalización de un fraccionamiento, deberá presentar copia certificada de la escritura del fraccionamiento inscrita en el Registro Público de la Propiedad y del Comercio.

ARTÍCULO 137.- Solicitar la colocación de pozos de absorción en área verde en los proyectos de desalojo pluvial de los fraccionamientos, de acuerdo al estudio del suelo.

ARTÍCULO 138.- En vivienda vertical el 20% del área descubierta marcada en el programa, deberá ser destinada a área común recreativa incluyendo en esta el área marcada por el CAS. Esta área deberá contar con el equipamiento que corresponda a desarrollos en condominio.

TÍTULO CUARTO ESTRUCTURAS

CAPÍTULO I SEGURIDAD ESTRUCTURAL

ARTÍCULO 139.- La Dirección se basará en las Normas para definir los sistemas estructurales, así como los procedimientos de diseño.

ARTÍCULO 140.- Para los efectos de este Título las construcciones se clasificarán en los siguientes grupos:

- I. **GRUPO A:** Construcciones cuya falla estructural podría constituir un peligro por contener sustancias tóxicas o explosivas, pérdidas culturales excepcionalmente altas, así como construcciones cuyo funcionamiento es esencial a raíz de una emergencia urbana, como hospitales, escuelas, estadios, templos, salas de espectáculos, depósitos de sustancias inflamables, terminales de transportes, estaciones de bomberos, subestaciones eléctricas, centrales telefónicas y de telecomunicaciones, museos, archivos y registros públicos de particular importancia a juicio de la Dirección.
- II. **GRUPO B:** Edificaciones comunes destinadas a viviendas, oficinas y locales comerciales, hoteles y construcciones comerciales e industriales y todas las no incluidas en el grupo A.
 - SUBGRUPO B1:** Construcciones de más de 30 metros de altura o con más de 6,000 m² de área total construida; y
 - SUBGRUPO B2:** Edificios que tengan locales de reunión que puedan alojar más de 200 personas como templos y salas de espectáculos.

ARTÍCULO 141.- Toda estructura y cada una de sus partes deberán diseñarse para cumplir con los requisitos básicos siguientes:

- I. Tener seguridad adecuada contra la aparición de todo estado límite de falla posible, ante la combinación de acciones más desfavorables que puedan presentarse durante su vida esperada; y
- II. No rebasar ningún límite de servicio ante combinación de acciones que corresponden a condiciones normales de operación.

ARTÍCULO 142.- Se considera estado límite de falla a cualquier situación que corresponda al agotamiento de la capacidad de carga de la estructura o de cualesquiera de sus componentes, incluyendo la cimentación, o al hecho de que ocurran daños irreversibles que afecten significativamente su resistencia ante nuevas aplicaciones de carga.

Las Normas establecerán los estados límite de falla más importante para cada material y tipo de estructura.

ARTÍCULO 143.- Se considera como estado límite de servicio la ocurrencia de desplazamientos, agrietamientos, vibraciones o daños que afecten el correcto funcionamiento de la edificación, pero que no perjudique su capacidad para soportar cargas. Los valores específicos de estos estados límites se definen en las Normas.

ARTÍCULO 144.- En el diseño de toda estructura deberán tomarse en cuenta los efectos de las cargas muertas, de las cargas vivas, viento, nieve y sismos, según correspondan. Las intensidades de estas acciones que deben considerarse en el diseño y la forma en que deben calcularse sus efectos se especifican en las Normas y en este Reglamento. Así como la manera en que deben combinarse sus efectos.

Cuando sean significativos, deberán tomarse en cuenta los efectos producidos por otras acciones, como los empujes de tierras y líquidos los cambios de temperaturas, las contracciones de los materiales, los hundimientos de los apoyos y las solicitaciones originadas por el funcionamiento de maquinaria y equipo que no estén tomadas en cuenta en las cargas especificadas en las Normas.

ARTÍCULO 145.- Se considerarán tres categorías de acciones de acuerdo con la duración en que obran sobre las estructuras con su intensidad máxima:

- I. Las acciones permanentes son las que obran en forma continua sobre la estructura y cuya intensidad varía poco con el tiempo. Las principales acciones que pertenecen a esta categoría son: la carga muerta; el empuje estático de suelos y de líquidos y las deformaciones y desplazamientos impuestos a la estructura que varían poco con el tiempo, como los debidos a preesfuerzo o a movimientos diferenciales permanentes de los apoyos;
- II. Las acciones variables son las que obran sobre la estructura con una intensidad que varía significativamente con el tiempo. Las principales acciones que entran en esta categoría son: la carga viva; los efectos de temperaturas; las deformaciones impuestas y los hundimientos diferenciales que tengan una intensidad variable con el tiempo, y las acciones debidas al funcionamiento de maquinaria y equipo, incluyendo los efectos dinámicos que pueden presentarse debido a vibraciones, impacto o frenado; y
- III. Las acciones accidentales son las que no se deben al funcionamiento normal de la edificación y que pueden alcanzar intensidades significativas solo durante lapsos breves. Pertenecen a esta categoría: las acciones sísmicas; las cargas por nieve; los efectos del viento; las cargas de granizo; los efectos de explosiones, incendios y otros fenómenos que pueden presentarse en casos extraordinarios.

ARTÍCULO 146.- Cuando deba considerarse en el diseño el efecto de acciones cuyas intensidades no estén especificadas en este Reglamento ni en las Normas, estas intensidades deberán establecerse siguiendo procedimientos aprobados por la Dirección.

Las fuerzas internas y las deformaciones producidas por las acciones se determinarán mediante un análisis estructural realizado por un método reconocido que tome en cuenta las propiedades de los materiales ante los tipos de carga que estén considerando, mencionando el método de cálculo y sus constantes.

ARTÍCULO 147.- Los procedimientos para la determinación de la resistencia de diseño y de los factores de resistencia correspondientes a los materiales y sistemas constructivos más comunes, se establecerán en las Normas. En los casos no comprendidos en las Normas, la resistencia de diseño se determinará con procedimientos analíticos basados en evidencia teórico-experimental.

En ambos casos, el procedimiento para la determinación de la resistencia de diseño deberá ser aprobado por la Dirección. Cuando se siga un procedimiento no establecido en las Normas, la Dirección podrá exigir una verificación directa de la resistencia por medio de una prueba de carga.

ARTÍCULO 148.- La determinación de la resistencia debe llevarse a cabo por medio de ensayos diseñados para simular, en modelos físicos de la estructura o de porciones de ella, el efecto de las combinaciones de acciones que deban considerarse de acuerdo con las Normas.

Cuando se trate de estructuras o elementos estructurales que se produzcan en forma industrializada, los ensayos se harán sobre muestras de la producción o de prototipos. En otros casos, los ensayos podrán efectuarse sobre modelos de la estructura en cuestión.

La selección de las partes de la estructura que se ensayen y del sistema de carga que se aplique, deberá hacerse de manera que se obtengan las condiciones más desfavorables que puedan presentarse en la práctica, pero tomando en cuenta la interacción con otros elementos estructurales.

Con base en los resultados de los ensayos, se deducirá una resistencia de diseño, tomando en cuenta las posibles diferencias entre las propiedades mecánicas y geométricas, medidas en los especímenes ensayados y las que puedan esperarse en las estructuras reales.

El tipo de ensaye, el número de especímenes y el criterio para la determinación de la resistencia de diseño se fijará con base en criterios probabilísticos y deberán ser aprobados por la Dirección, la cual podrá exigir una comprobación de la resistencia de la estructura mediante una prueba de carga.

ARTÍCULO 149.- Se revisará que para las distintas combinaciones de acciones especificadas en este Reglamento y para cualquier estado límite de falla posible, la resistencia de diseño sea mayor o de igual al efecto de las acciones que intervengan en la combinación de cargas en estudio, multiplicado por los factores correspondientes, según lo especificado en las Normas. Los factores de carga se establecen en las Normas, también se revisará que bajo el efecto de posibles combinaciones de acciones sin multiplicar por factores de carga, no se rebase algún estado límite de servicio.

ARTÍCULO 150.- Se podrán emplear criterios de diseño estructural diferentes de los especificados en este Reglamento y en las Normas si se justifican a satisfacción de la Dirección, que los procedimientos de diseño empleados dan lugar a niveles de seguridad no menores que los que se obtengan empleando este ordenamiento.

ARTÍCULO 151.- Se consideraran como cargas muertas los pesos de todos los elementos que ocupan una posición permanente y tienen un peso que no cambia sustancialmente con el

tiempo. La determinación de las cargas muertas se hará conforme a lo especificado en las Normas.

ARTÍCULO 152.- Se consideraran cargas vivas las fuerzas que se producen por el uso y ocupación de las edificaciones y que no tienen carácter permanente, a menos que se justifiquen racionalmente otros valores. Para la aplicación de las cargas vivas unitarias se deberán tomar en consideración las siguientes disposiciones:

- I. Las cargas vivas máximas W_m se deberá emplear para diseño estructural por fuerzas gravitacionales y para calcular asentamientos inmediatos en suelos, así como en el diseño estructural de los cimientos ante cargas gravitacionales;
- II. La carga instantánea W_a se deberá usar por viento y cuando se revisen distribuciones de carga más desfavorables que la uniformemente repartida sobre toda el área;
- III. La carga media W se deberá emplear en el cálculo de asentamientos diferidos y para el cálculo de flechas diferidas;
- IV. Cuando el efecto de la carga viva sea favorable para la estabilidad de la estructura, como en el caso de problema de flotación, volteo y succión por viento, su intensidad se considerará nula sobre toda el área, a menos que pueda justificarse otro valor; y
- V. Las cargas uniformes de la tabla siguiente se considerarán distribuidas sobre el área tributaria de cada elemento.

TABLA DE CARGAS VIVAS

Unitarias en Kg/m	Destino de piso/cubierta			
	W	W_a	W_m	Observ.
1) Habitación (casa habitación departamento, viviendas, dormitorios, cuartos de hotel, internados de escuelas, cuarteles, cárceles, correccionales, hospitales, y similares)		70	90	170 (a)
2) Oficinas, aulas, despachos y laboratorios.		100	180	250 (b)
3) Comunicación para peatones (pasillos, escaleras, rampas, vestíbulos y pasajes de acceso libre al público)		40	150	350 (c,d)
4) Estadios, lugares de reunión sin asientos individuales.		40	350	450 (e)
5) Otros lugares de reunión (templos, cines, teatros, gimnasios, salones de baile, restaurantes, bibliotecas, salas de juegos y similares)		40	250	350 (e)
6) Comercios, fábricas y bodegas	0.8 W_m		0.9 W_m	W_m (f)
7) Cubiertas y azoteas con pendiente menor de 5%		15	70	100 (d,g,h)
8) Cubiertas y azoteas con pendiente mayor del 5%		5	20	40 (d,g,h)
9) Volados en vía pública (marquesinas y balcones)		15	70	300
10) Estacionamientos (para automóviles)		40	100	250 (i)

Además para dicha tabla se observará lo siguiente:

- a) Para elementos con área tributaria mayor de 36 m^2 , W_m podrá reducirse tomándola igual a $100 + 420/\sqrt{a}$ (a es el área tributaria en m^2), cuando sea más desfavorable se considerará en el lugar de W_m , una carga de 500 Kg aplicada sobre un área de $0.50 \text{ m} \times 0.50 \text{ m}$ en la posición más crítica. Para sistemas de piso ligero con cubierta rigidizante, se considerará en lugar de W_m , cuando sea más desfavorable, una carga concentrada de 250 Kg. Para el diseño de los elementos de soporte y de 100 Kg, para el diseño de la cubierta, en ambos casos ubicados en la posición más desfavorable. Se considerarán sistemas de piso ligero, aquellos formados por tres o más miembros aproximadamente paralelos y separados entre sí, no más de 0.80 m y unidos con una cubierta de madera contra chapada, de duelas de madera bien clavadas u otro material que proporcione una rigidez equivalente.
- b) Para elementos con área tributaria mayor de 36 m^2 W_m podrá reducirse tomándola igual a $110 + 850/\sqrt{a}$ (a es el área tributaria en m^2) cuando sea más desfavorable, se considerará en lugar de W_m , una carga de 1,000 Kg aplicada sobre un área de $0.50 \text{ m} \times 0.50 \text{ m}$ en la posición más crítica. Para sistemas de pisos ligeros con cubierta rigidizante, definidos como en la nota (a) se considerará en lugar de W_m cuando sea más desfavorable, una carga concentrada de 500 kg para el diseño de los elementos de soporte y de 150 Kg para el diseño de la cubierta, ubicadas en la posición más desfavorable.
- c) En áreas de comunicación de casa habitación y edificios de departamentos se considerará la misma carga viva que en el caso (a) de la tabla.
- d) Para el diseño de pretilas y barandales en escaleras, rampas, pasillos y balcones, se deberá fijar una carga por metro lineal no menor de 100 Kg/m^2 actuando al nivel y en la dirección más desfavorable.
- e) En estos casos deberá presentarse particular atención de los estados límite de servicio relativos a vibraciones.
- f) Atendiendo al destino del piso se determinará con los criterios de este artículo la carga unitaria W_m que no será inferior a 350 Kg/m^2 y deberá especificarse en los planos estructurales y en placas metálicas colocadas en lugares visibles de la edificación.
- g) Las cargas vivas especificadas para cubiertas y azoteas no incluyen las cargas producidas por tinacos, anuncios y otros elementos, ni las que se deben a equipos u objetos pesados que puedan apoyarse o colgarse del techo, estas cargas deben preverse por separado y especificarse en los planos estructurales. Adicionalmente, los elementos de las cubiertas y azoteas deberán revisarse con una carga concentrada de 100 Kg en la posición más crítica.
- h) Se considerará una carga debida al granizo y nieve de 35 Kg/m^2 .
- i) Más de una concentración de 1,500 Kg en el lugar más desfavorable del miembro estructural de que se trate.

ARTÍCULO 153.- Las cargas vivas especificadas anteriormente, no incluyen el peso de muros divisorios de mampostería o de otros materiales, ni el de muebles equipos u objetos de peso común, como cajas fuertes de gran tamaño archivos importantes, libreros pesados o cortinajes en salas de espectáculos.

Cuando se prevean tales cargas, deberán cuantificarse y tomarse en cuenta en el diseño en forma independiente de la carga viva especificada, los valores adoptados deberán justificarse en la memoria de cálculo e indicarse en los planos estructurales.

ARTÍCULO 154.- Durante el periodo de edificación deberán considerarse las cargas vivas transitorias que puedan producirse, estas incluirán el peso de los materiales que se almacenen temporalmente en el de los vehículos y equipo, el de colado de plantas superiores que se apoyen en la planta que se analiza y el del personal necesario no siendo este último peso menor de 150 Kg/m² se considerará además una concentración de 150 Kg en el lugar más desfavorable.

ARTÍCULO 155.- El propietario o poseedor será responsable de los perjuicios que ocasione el cambio de uso de una construcción, cuando produzca cargas muertas o vivas mayores con una distribución más desfavorable que las del diseño aprobado.

Se establecen las bases para la revisión de la seguridad y condiciones de servicio de las estructuras ante los efectos de viento, para lo que se tomará como base una velocidad de viento de 115 Km/hr. para el diseño de las construcciones, esta velocidad de viento es a nivel de piso por lo que para alturas arriba de los 10m deberá hacerse las correcciones correspondientes.

ARTÍCULO 156.- En edificios en que la relación entre la altura y la dimensión mínima en planta es menor que cinco y en los que tengan un periodo natural de vibración de 2 segundos y que cuenten con cubiertas y paredes rígidas ante cargas normales a su plano, el efecto del viento podrá tomarse en cuenta por medio de presiones estáticas equivalentes deducidas de la velocidad de diseño especificada.

Se requerirán procedimientos especiales de diseño que tomen en cuenta las características dinámicas de la acción del viento en construcciones que no cumplan con los requisitos del párrafo anterior, y en particular en cubiertas colgantes en chimeneas y torres, en edificios de forma irregular y en todos aquellos cuyas paredes y cubiertas exteriores tengan poca rigidez ante cargas normales a su plano o cuya forma propicie la generación periódica de vértices.

En bardas cuya altura sea mayor a los 2.50 m. requerirán calculo por viento y en cualquier caso la longitud máxima de barda continua será de 30 m., cuando se requieran distancias mayores se podrá romper la continuidad con doble castillo o columna.

En las Normas se establecen las bases y requisitos generales mínimos de diseño para que las estructuras tengan seguridad adecuada ante los efectos de los sismos, los coeficientes serán los indicados en las Normas o los recomendados por la Comisión Federal de Electricidad.

CAPÍTULO II

PRUEBAS DE CARGA

ARTÍCULO 157.- Será necesario comprobar la seguridad de una estructura por medio de pruebas de carga en los siguientes casos:

- I. Cuando no exista suficiente evidencia teórica o experimental para juzgar en forma confiable la seguridad de la estructura en cuestión;
- II. Cuando la dirección lo estime conveniente en razón de duda en la calidad y resistencia de los materiales en cuanto a los procedimientos constructivos;
- III. Cuando se cambie el uso destino de la edificación; y
- IV. En gradas provisionales para más de cien espectadores.

ARTÍCULO 158.- Para realizar una prueba de carga mediante la cual se requiera verificar la seguridad de la estructura, se seleccionará la forma de aplicación de la carga de prueba y la zona de la estructura sobre la cual se aplicará de acuerdo a las siguientes disposiciones:

- I. Cuando se trate de verificar la seguridad de elementos o conjuntos que se repitan bastará seleccionar una fracción representativa de ellos, pero no menos de tres, distribuidas en distintas zonas de la estructura;
- II. La intensidad de la carga de prueba deberá ser igual al 85% de la de diseño incluyendo los factores de carga que corresponda. En caso de que la edificación no estuviera concluida deberá adicionarse la carga muerta faltante;
- III. La zona en que se aplique será la necesaria para producir en los elementos o conjunto seleccionados los efectos más desfavorables;
- IV. Previamente a la prueba se someterán a la aprobación de la Dirección el procedimiento de carga y el tipo de datos que se recabarán en dicha prueba, tales como deflexiones, vibraciones y agrietamientos;
- V. Para verificar la seguridad ante las cargas permanentes, la carga de prueba se dejará actuando sobre la estructura no menos de 24 horas;
- VI. Si la estructura pasa la prueba de carga, pero como consecuencia de ello se observan daños tales como agrietamientos excesivos, deberá repararse localmente y reforzarse. Podrá considerarse que los elementos horizontales han pasado la prueba de carga, aún si la recuperación de las flechas no alcanzaran en 75%, siempre y cuando la flecha máxima no exceda de $0.002 m + L^2/(2000 h)$, donde L es el claro libre del miembro, que se ensaye y h su peralte total en las mismas unidades que L , en voladizos se tomará L como el doble del claro libre;
- VII. En caso de que la prueba no sea satisfactoria, debe presentarse a la Dirección un estudio proponiendo las modificaciones pertinentes, el cual será objeto de opinión por parte de la Dirección. Una vez realizadas las modificaciones, se llevara a cabo una nueva prueba de carga;
- VIII. Durante la ejecución de la prueba de carga deberán tomarse las precauciones necesarias para proteger la seguridad de las personas y del resto de la estructura, en caso de falla de la zona ensayada. El procedimiento para realizar pruebas de carga de pilotes será el incluido en las Normas;
- IX. Cuando se requiera evaluar mediante pruebas de carga la seguridad de una edificación ante efectos sísmicos, deben diseñarse procedimientos de ensaye y criterios de evaluación que tomen en cuenta las características peculiares de la acción sísmica, como son la aplicación de efectos dinámicos y de repeticiones de cargas alternadas, estos procedimientos y criterios deben ser aprobados por la Dirección; y
- X. En caso de agrietamiento antes y durante la prueba deberán colocarse testigos fechados y dar seguimiento para observar el comportamiento de la estructura. En acero y madera deberán medirse las flexiones y torsiones de los elementos estructurales.

CAPÍTULO III CIMENTACIONES

ARTÍCULO 159.- Toda edificación debe ser soportada por una cimentación que cumpla con los requisitos relativos al diseño y construcción que se establecen en las Normas y este Reglamento. Las edificaciones no podrán en ningún caso desplantarse sobre tierra vegetal, suelos o rellenos sueltos o desechos, solo será aceptable cimentar sobre terreno natural firme o

rellenos artificiales que no incluyan materiales degradables y hayan sido adecuadamente compactados.

En el caso de suelos con niveles de agua freática muy altos que originen altos índices de humedad, se deberá utilizar sistemas integrales de impermeabilización en elementos de concreto armado. En rellenos artificiales, la última capa será de al menos de 0.30 m, con características de base hidráulica y esta deberá incluir todo el predio y banqueta.

ARTÍCULO 160.- Deben investigarse el tipo y las condiciones de cimentación de las edificaciones colindantes en materia de estabilidad, hundimientos, emersiones, agrietamientos y humedad del suelo y desplomes y tomarse en cuenta en el diseño y construcción de la cimentación en proyecto.

Asimismo se deberán conocer la localización y las características de las obras subterráneas cercanas, existentes o proyectadas, pertenecientes a la red de drenaje, agua potable, teléfono o cualquier otra instalación objeto de que la construcción no cause daño a tales instalaciones ni sea afectada por ellas.

ARTÍCULO 161.- En el diseño de la cimentación deberá considerarse los estados límites de falla y de servicio tal y como se indican en las Normas, además de considerar los siguientes estados límites:

- I. De falla de flotación, flujo plástico o general del suelo bajo la cimentación y falla estructural de pilotes, pilas u otros elementos de la cimentación; y
- II. De servicio, movimiento vertical medio, asentamiento o emersión de la cimentación, con respecto al nivel del terreno circundante, por inclinación media de la construcción y deformación diferencial de la propia estructura y sus vecinas.

ARTÍCULO 162.- En el diseño de las cimentaciones se considerarán las acciones que genera la superestructura, así como el peso propio de los elementos estructurales de la cimentación, las descargas por excavación, si son significativas, los pesos y empujes laterales de los rellenos y lastres que graviten sobre los elementos de la subestructura y toda acción que se genere sobre la propia cimentación o en su vecindad.

En el análisis de los estados límite de falla o servicio se tomará en cuenta la subpresión del agua, que debe cuantificarse conservadoramente atendiendo a la evolución de las mismas durante la vida útil de la estructura, a la acción de dicha subpresión se tomará como un factor de carga unitario.

Los esfuerzos o deformaciones en las fronteras suelo-estructura necesarios para el diseño estructural de la cimentación, incluyendo presiones de contactos y empujes laterales, deberán fijarse tomando en cuenta las propiedades de la estructura y las de los suelos de apoyo.

ARTÍCULO 163.- En el diseño de las excavaciones se considerarán los siguientes estados límite:

- I. DE FALLA.- Colapso de los taludes o de las paredes de la excavación o del sistema de adomado de las mismas, falla de los cimientos de las construcciones adyacentes y falla de fondo de la excavación por corte o por subpresión en estratos subyacentes; y

- II. DE SERVICIO.- Movimientos verticales y horizontales inmediatos y diferidos por descarga en el área de la excavación y en los alrededores. Los valores esperados de tales movimientos deberán ser suficientemente reducidos para no causar daños a las construcciones e instalaciones adyacentes ni a los servicios públicos. Además, la recuperación por recarga no deberá ocasionar movimientos totales o diferenciales intolerables para las estructuras que se desplantan en el sitio.

Para realizar la excavación, se podrán usar pozos de bombeo con objeto de reducir las filtraciones y mejorar la estabilidad. Sin embargo, la duración del bombeo deberá ser tan corta como sea posible y se tomarán las precauciones necesarias para que sus efectos queden prácticamente circunscritos al área de trabajo. En este caso, para la evaluación de los estados límite de servicio a considerar en el diseño de la excavación, se tomarán en cuenta los movimientos del terreno debidos al bombeo.

Los análisis de estabilidad se realizarán con base en las acciones aplicables señaladas en las Normas, considerándose las sobrecargas que puedan actuar en la vía pública y otras zonas próximas a la excavación.

ARTÍCULO 164.- Los muros de contención exteriores construidos para dar estabilidad al terreno en desniveles empotrados en su base, deberán diseñarse de tal forma que no se rebasen los siguientes estados límites de falla:

- I. Volteo, desplazamiento del muro, falla de la cimentación del mismo o del talud que lo soporta, o bien rotura estructural; y
- II. Servicio, como asentamiento, giro o deformación excesiva del muro.

Los empujes se estimarán tomando en consideración la flexibilidad del muro, el tipo de relleno y el método de colocación del mismo, los muros contarán con un sistema de drenaje, adecuado que impida el desarrollo de empujes superiores a los de diseño por efecto de presión del agua.

ARTÍCULO 165.- Como parte del estudio de mecánica de suelos, deberá definirse un procedimiento constructivo de las cimentaciones, excavaciones y muros de contención que aseguren el cumplimiento de las hipótesis de diseño y garantice la integridad de los elementos de cimentación y la seguridad durante y después de la construcción. Dicho procedimiento deberá ser tal que se eviten daños a las estructuras, instalaciones vecinas y a los servicios públicos por vibraciones o desplazamiento vertical y horizontal del suelo.

Cualquier cambio significativo que se pretenda introducir en el procedimiento de construcción especificado en el estudio geotécnico se analizará con base en la información contenida en dicho estudio.

Cuando incluya calles o estacionamientos, se deberá incluir el diseño de pavimentos además el estudio de mecánica de suelos debe incluir: memoria descriptiva, advertir sobre problemas potenciales en el predio, plano de zonificación del suelo, perfiles estratigráficos del terreno, cálculo de capacidad de carga y si corresponde, también recomendaciones para la construcción de terraplenes y plataformas, recomendaciones para la cimentación, profundidad de desplante de cimentación con espesores de sustitución y tipo de materiales, diseño de pavimento, procedimientos constructivos en vialidades y maquinaria para emplear.

ARTÍCULO 166.- La memoria de diseño incluirá una justificación del tipo de cimentación proyectada y de los procedimientos constructivos especificados, así como una descripción explícita de los métodos de análisis usados y del comportamiento previsto para cada uno de los estados límite indicados en este Reglamento, se anexarán los resultados de las exploraciones, sondeos, pruebas de laboratorio y otras determinaciones y análisis, así como las magnitudes de las acciones consideradas con las cimentaciones de los inmuebles colindantes y la distancia que en su caso, dejada entre estas cimentaciones y la que se proyecta.

En el caso de edificios cimentados en terrenos con problemas especiales, y en particular las que se localicen en terrenos agrietados, sobre taludes o donde existan rellenos o antiguas minas subterráneas, se agregará a la memoria una descripción de estas condiciones y como éstas se tomaron en cuenta para diseñar la cimentación. En suelos que presentan arenas y arcillas expansivas deberán justificar el criterio de cimentación y la profundidad que a que deberá desplantarse.

ARTÍCULO 167.- Los proyectos de edificaciones, con muros de carga, que no excedan de dos niveles y que las acciones provocadas por la estructura no sobrepasen un peso de 10 ton/m² de cimentación, siempre que no exista alguna condición especial desfavorable con los antecedentes de cimentación en la zona que lo justifiquen en estos casos, podrá omitirse el estudio de mecánica de suelos de la cimentación.

Se exigirá estudio de mecánica de suelos en fraccionamientos de nueva creación, edificios de más de dos niveles y todos los suelos que recién se incorporen a la mancha urbana.

CAPÍTULO IV

SEGURIDAD E HIGIENE EN LA CONSTRUCCIÓN

ARTÍCULO 168.- Durante la ejecución de cualquier construcción el DRO o el propietario de la misma, tomarán las precauciones y adoptarán las medidas necesarias para proteger la vida y la integridad física de los trabajadores y la de terceros, para lo cual deberán cumplir con el Reglamento Federal de Seguridad, Higiene y Medio Ambiente del Trabajo y de medidas preventivas de accidentes de trabajo.

ARTÍCULO 169.- En las obras de construcción deberá proporcionarse a los trabajadores, servicios provisionales de agua potable y un sanitario portátil, por cada 25 empleados o fracción y mantenerse permanentemente un botiquín con los medicamentos o instrumentales de curación necesarios para proporcionar primeros auxilios.

Los trabajadores deberán usar los equipos de protección personal como mínimo serán botas, casco, guantes, chaleco con reflejantes y lentes, además de cumplir con lo requerido en el Reglamento Federal de Seguridad, Higiene y Medio Ambiente del Trabajo.

ARTÍCULO 170.- Durante las diferentes etapas de la construcción de cualquier obra, deberán tomarse las precauciones necesarias para evitar los incendios y para combatirlos mediante el equipo de extinción adecuado. Deberán ajustarse redes de seguridad donde exista la posibilidad de caída de los trabajadores de las obras cuando no puedan usarse cinturones de seguridad, andamios o líneas de amarre.

Cuando en una construcción se trabaje cerca de líneas de transmisión de energía, deberán protegerse estas con materiales aislantes, de tal manera que se evite sean tocadas accidentalmente por los trabajadores. Cuando las líneas crucen por el predio, se deberá solicitar y esperar a que sean retiradas antes de iniciar los trabajos.

ARTÍCULO 171.- Los dispositivos empleados para transporte vertical de personas o de materiales durante la ejecución de las obras, deberán ofrecer adecuadas condiciones de seguridad, solo se permitirá transportar personas en las obras por medio de elevadores que hayan sido diseñados, contruidos y montados con barandales, freno automático que evite la caída libre y guías en toda su altura que eviten el volteamiento.

CAPÍTULO V

SEGURIDAD EN LAS EDIFICACIONES

ARTÍCULO 172.- En las edificaciones de riesgo mayor las circulaciones que funcionen como salidas a la vía pública o conduzcan directa o indirectamente a estas, estarán señaladas con letreros y flechas permanentemente iluminadas y con la leyenda escrita "SALIDA" o "SALIDA DE EMERGENCIA" según sea el caso.

ARTÍCULO 173.- La distancia entre cualquier punto en el interior de una edificación a una puerta, circulación horizontal, escalera o rampa, que conduzca directamente a la vía pública, áreas exteriores o al vestíbulo de acceso de la edificación medidas a lo largo de la línea de recorrido, será de 30 m como máximo.

ARTÍCULO 174.- Salida de emergencia es el sistema de puertas, circulaciones horizontales, escaleras y rampas que conducen a la vía pública o áreas exteriores comunicadas directamente con esta, adicional a los accesos de uso normal que se requerirán cuando la edificación sea de riesgo mayor, de acuerdo con las siguientes disposiciones:

- I. Las salidas de emergencia serán 1.25 veces las dimensiones de puertas y circulaciones horizontales;
- II. No se requerirán escaleras de emergencia en las edificaciones de hasta tres niveles, cuyas escaleras de uso normal estén ubicadas en locales abiertos al exterior en por lo menos uno de sus lados, y de más de tres no se requiere escalera de emergencia cuando cumpla con lo anterior y se asegure que se pueda llegar a esta sin riesgo, aun cuando sobrepasen los rangos de ocupantes y superficie establecidas para edificaciones de riesgo menor;
- III. Las salidas de emergencia deberán permitir el desalojo de cada nivel de la edificación sin atravesar locales de servicio como cocinas y bodegas;
- IV. Las puertas de las salidas de emergencia deberán contar con mecanismos que permitan abrirlas desde dentro mediante una operación simple de empuje, no se permite adicionalmente poner cerraduras, candados, seguros y pasadores.

ARTÍCULO 175.- Las edificaciones deberán contar con las instalaciones y los equipos necesarios para prevenir y combatir los incendios y contar con dictamen de la Dirección Municipal de Protección Civil, excepto la vivienda unifamiliar.

Para efectos de esta sección, la tipología de edificaciones será de acuerdo a las Normas, y además las edificaciones en el centro histórico se consideran de riesgo alto.

ARTÍCULO 176.- Los elementos estructurales de acero de las edificaciones de riesgo alto deberán protegerse con los elementos o recubrimientos de concreto, mampostería, yeso, cemento portland con arena ligera, perlita, aplicaciones a base de fibras minerales, pinturas retardantes al fuego u otros materiales aislantes que apruebe la dirección en los espesores necesarios.

Los elementos estructurales de madera de las edificaciones deberán protegerse por medio de aislantes o retardantes al fuego y los plafones y recubrimientos serán de elementos que no generen gases tóxicos.

ARTÍCULO 177.- Las edificaciones de riesgo bajo con excepción de los edificios destinados a habitación de hasta 3 niveles deberán contar en cada piso con extinguidores contra incendios, adecuados al tipo de incendio que pueda producirse en la construcción, colocados en los lugares fácilmente accesibles y con señalamientos que indiquen su ubicación de tal manera que su acceso desde cualquier punto del edificio no se encuentre a mayor distancia de 30 m, debiendo contar por lo menos con un extinguidor por cada 200 m² de construcción.

ARTÍCULO 178.- Las edificaciones de riesgo alto deberán disponer además de lo requerido para las de riesgo bajo y medio, con redes de hidrantes con las siguientes instalaciones, equipos y medidas preventivas.

- I. Tanques o cisternas para almacenar agua en proporción a 5 litros por metro cuadrado construido, reservado exclusivamente a surtir a la red interna para combatir incendios, la capacidad mínima para este efecto será de 20,000 litros;
- II. Dos bombas automáticas autocebantes cuando menos una eléctrica y otra con motor de combustión interna, con succiones independientes para surtir a la red con una presión constante entre 2.5 y 4.2 Kg/cm², o 1.5 veces la altura máxima del edificio en Kg/cm² de presión en la descarga no debiendo ser menor en ningún caso a los 2.5 Kg/cm²;
- III. Una red hidráulica para alimentar directa y exclusivamente las mangueras contra incendio dotadas de toma siamesa de 64 mm de diámetro con válvula de no retorno (o check), en ambas entradas 7.5 cuerdas por cada 25 mm, cople movable y tapón macho, se colocará por lo menos una toma de este tipo en cada fachada y en su caso una a cada 90 m de fachada y se ubicará al paño del alineamiento a un metro de altura sobre el nivel de la banquetta, estará equipada con válvula de no retorno, de manera que el agua que se inyecte por la toma no penetre a la cisterna, con acceso vehicular y reservando el estacionamiento con señalamiento; la tubería de la red hidráulica contra incendio deberá ser de acero soldable o fierro galvanizado C-40 y estar pintadas con pintura de esmalte color rojo;
- IV. En cada piso, gabinetes con salida contra incendios dotados con conexiones para mangueras, las que deberán ser en número tal que cada manguera cubra un área de 30 metros de radio y su separación no sea mayor de 60 metros, uno de los gabinetes estará lo más cercano posible a los cubos de las escaleras;
- V. Las mangueras deberán ser de 38 mm de diámetro de material sintético, conectadas permanentemente y adecuadamente a la toma y colocarse plegadas para facilitar su uso, estarán previstas de pitones de paso; y
- VI. Deberán instalarse los reductores de presión necesarios para evitar que en cualquier toma de salida para manguera de 38 mm se exceda la presión de 4.2 Kg/cm².

ARTÍCULO 179.- Los elevadores para público en las edificaciones deberán contar con letreros visibles desde el vestíbulo de acceso al elevador con la leyenda escrita “EN CASO DE INCENDIO, UTILICE LA ESCALERA”. Las puertas de los cubos de escaleras deberán contar con letreros en ambos lados, con la leyenda escrita: “ESTA PUERTA DEBE PERMANECER CERRADA”.

En los pisos de las áreas de circulaciones generales de edificios, se emplearán únicamente materiales a prueba de fuego.

ARTÍCULO 180.- Los locales destinados a la guarda y exhibición de animales deberán contar con sistemas de protección.

Los aparatos mecánicos de ferias deberán contar con rejas o barreras de por lo menos 1.20 m de altura, en todo su perímetro a una distancia de por lo menos 1.50 m de la proyección vertical de cualquier giro o movimiento del aparato mecánico y las líneas de conducción eléctrica deben estar aisladas y protegidas.

ARTÍCULO 181.- Las edificaciones de más de 25.00 m de altura y las de alto riesgo de incendio, deberán estar equipadas con sistemas de protección a las descargas eléctricas atmosféricas.

Los vidrios, ventanas, cristales y espejos de piso a techo, en cualquier edificación deberán contar con protección o ser de vidrio templado de 9 mm.

ARTÍCULO 182.- Los propietarios o poseedores de inmuebles que presenten daños, recaudarán un dictamen estructural por parte de un DRO o DCO tipo D o lo podrán solicitar a la Dirección, si el dictamen demuestra que los daños no afectan la estabilidad de la construcción en su conjunto, o de una parte significativa de la misma, la construcción puede dejarse en su situación actual o bien solo repararse o reforzarse localmente o su demolición.

ARTÍCULO 183.- El proyecto de refuerzo estructural de una construcción con base en el dictamen, deberá cumplir con lo siguiente:

- I. Deberá proyectarse para que la construcción alcance cuando menos los niveles de seguridad establecidos para las construcciones nuevas en este Reglamento;
- II. Deberá basarse en una inspección detallada de los elementos estructurales, en los que se retiren los acabados y recubrimientos que puedan ocultar daños estructurales;
- III. Contendrá las aportaciones estructurales de la obra dañada con la no dañada y la liga entre ambas;
- IV. Se basará en el estado de diagnóstico de la estructura dañada y en la eliminación de las causas de los daños que se hayan presentado;
- V. Deberá incluir una revisión detallada de la cimentación ante las condiciones que resulten de las modificaciones a la estructura; y
- VI. Será sometido al proceso de revisión que establezca la Dirección, para la obtención de la licencia respectiva.

ARTÍCULO 184.- Antes de iniciar las obras de refuerzo y reparación, deberá demostrarse que el edificio dañado cuenta con la capacidad de soportar las cargas verticales estimadas y el 30% de las laterales que se obtendrían aplicando las presentes disposiciones con las cargas vivas

previstas durante la ejecución de la obra. Para alcanzar dicha resistencia será necesario en los casos que se requiera, recurrir al apuntalamiento o rigidización temporal de la estructura completa o algunas de sus partes. El apuntalamiento será responsabilidad del DRO o DCO tipo D.

La Dirección inspeccionará constantemente toda clase de construcciones así como las instalaciones mecánicas o eléctricas que haya en ellas, para verificar que cumplan las condiciones de seguridad que este Reglamento señala, esta inspección se hará también en los edificios públicos.

ARTÍCULO 185.- Cuando un predio, edificio o construcción de propiedad particular sea motivo de insalubridad, molestia o peligro la Dirección ordenará al propietario del mismo que hagan desaparecer esos motivos en un plazo perentorio, mismo que al ser excedido, dará lugar a que la misma Dirección ejecute los trabajos con cargo al propietario.

CAPÍTULO VI OBRAS EN RIESGO

ARTÍCULO 186.- Cuando la Dirección tenga conocimiento de que una edificación, estructura o instalación presente algún peligro para las personas o los bienes, previo dictamen técnico, requerirá a su propietario o poseedor con la urgencia que el caso lo amerite, que realice las reparaciones, obras o demoliciones necesarias, cuando la demolición tenga que hacerse en forma parcial, esta comprenderá también la parte que resulte afectada por la continuidad estructural.

Una vez concluidas las obras o los trabajos que hayan sido ordenados, el propietario o poseedor de la construcción o el DRO, dará aviso de terminación a la Dirección la que verificará la correcta ejecución de dichos trabajos, pudiendo en su caso, ordenar su modificación o corrección y quedando obligados aquellos a realizarlos.

ARTÍCULO 187.- Todo propietario o poseedor de un inmueble, tiene obligación de denunciar ante la Dirección, los daños de que tenga conocimiento que se presenten en dicho inmueble, como los que pueden ser debidos a efectos de viento, explosión, incendio, hundimiento, peso propio de la construcción y de las cargas adicionales que obran sobre ellas, o de deterioro de los materiales.

ARTÍCULO 188.- Si como resultado del dictamen fuere necesario ejecutar alguno de los trabajos, para lo que se requiera efectuar la desocupación parcial o total de una edificación peligrosa para sus ocupantes, la Dirección podrá ordenar la desocupación temporal o definitiva. En caso de peligro inminente, la desocupación deberá ejecutarse en forma inmediata, y si es necesario, la Dirección podrá hacer uso de la fuerza pública para hacer cumplir la orden.

En caso de desacuerdo de los ocupantes de una construcción peligrosa, en contra de la orden de desocupación a que se refiere el artículo anterior podrá interponer los recursos de inconformidad que considere. La orden de desocupación no prejuzga sobre los derechos y obligaciones que existan entre el propietario y los inquilinos del inmueble. La Dirección podrá clausurar como medida de seguridad, las obras terminadas o en ejecución.

TÍTULO QUINTO INSTALACIONES

CAPÍTULO I HIDRÁULICAS

ARTÍCULO 189.- Las tomas de agua se harán sobre la tubería de la red pública general de manera independiente para cada predio. Se prohíbe ahogar tubería en concreto y las externas deberán estar protegidas conforme a lo establecido por el fabricante.

Los tubos de alimentación general a edificaciones deberán tener cuando menos 12.7 mm (1/2") de diámetro. Todas las tuberías, válvulas, conexiones, materiales y productos que se empleen satisfagan las NOM. En todas las tuberías deberán hacerse pruebas de hermeticidad con presión hidráulica de 1.5 Kg/cm² antes de cubrirlas con otro material.

ARTÍCULO 190.- Las edificaciones de dos niveles o más y las edificaciones ubicadas en zona cuya red pública de agua potable tenga una presión inferior a 10 metros de columna de agua, deberán contar con cisternas calculadas para almacenar tres veces la demanda mínima diaria de agua potable de las edificaciones, equipadas con sistema de bombeo.

Las cisternas deberán ser completamente impermeables, tener registros con cierre hermético y sanitario y ubicarse a tres metros cuando menos de cualquier tubería permeable de aguas negras, excepto cuando las cisternas sean prefabricadas.

Cuando se trate de vivienda unifamiliar la capacidad mínima de la cisterna será de 1,800 lts. y de acuerdo con la factibilidad de agua la Dirección indicará la obligatoriedad de esta.

ARTÍCULO 191.- Los tinacos deberán colocarse a una altura de por lo menos 3.80 m. arriba del piso habitable más alto, deberán ser de materiales impermeables e inoctrinos y tener tapas con cierre hermético con capacidad mínima en vivienda de 600 lts. y de acuerdo con la factibilidad y al proyecto la Dirección podrá autorizar la omisión de los tinacos por tener tanques regulatorios o sistemas hidroneumáticos. En otros edificios la capacidad se calculará de acuerdo a la dotación diaria requerida. Cuando se tengan calentadores solares de deberá asegurarse la carga hidráulica.

No se permite el uso de asbesto en tinacos ni en cualquier otro uso. La salida del tinaco, así como la distribución de salida hasta el calentador será de por lo menos 19.00 mm (³/₄").

ARTÍCULO 192.- En las salidas hidráulicas de baños y sanitarios deberán tener aditamentos economizadores de agua, los excusados tendrán una descarga máxima de seis litros en cada servicio, las regaderas y los mingitorios tendrán una descarga máxima de diez litros por minuto, la alimentación para excusado, lavabo, tarja y calentador deberán contar con válvula de paso.

ARTÍCULO 193.- Las edificaciones deberán estar provistas de servicios de agua potable, capaz de cubrir las demandas mínimas diarias de acuerdo a lo siguiente:

I. Habitacional

Local

Vivienda

Dotación

600 lts.

II. Equipamiento urbano

Local	Dotación
1.- Educación	
Preescolar, primaria y secundaria	20/lts/alumno
Media y superior	25/lts/alumno
2.- Cultura	
Museos y centros de información	10/lts/asistente
Instalaciones para exhibiciones,	10/lts/asistente
Instituciones religiosas	10/lts/concurrente
3.- Salud	
Hospitales clínicas y centros de salud	800/lts/cama
4.- Asistencia social	800/lts/huésped
5.- Comercio	
Locales comerciales	6/lts/m ²
Baños públicos	300/lts/reg
Alimentos	12/lts/comensal
6.- Abasto	
Mercados	100/lts/local
7.- Comunicaciones	
Oficinas de cualquier tipo	50/lts/persona
8.- Transporte	
Estacionamientos	2/lts/m ²
Terminales	10/lts/pasajero
9.- Recreación	
Entretenimiento	6/lts/asiento
Circos y ferias	10/lts/asistente
Recreación social	25/lts/asistente
Alojamiento	300/lts/huésped
10.- Deporte	
Prácticas deportivas con baños	150/lts/asistente
Espectáculos deportivos	10/lts/asiento
11.- Administración	
Oficinas de cualquier tipo	50/lts/persona
Otros servicios	100/lts/trabajador
Seguridad y bomberos	200/lts/persona
Centros de readaptación	200/lts/interno

12.- Servicios urbanos

Agencias funerarias	10/lts/visitante
Cementerios, crematorios y mausoleos	100/lt/trabajador
Visitante a cementerios	3/lts/visitante

III. INDUSTRIA

Local	Dotación
Todo tipo de industria	100/lts/trabajador

Se deberán tomar en cuenta las siguientes observaciones:

- Las necesidades de riego se consideran por separado a razón de 5/lts/m².
- Las necesidades generadas por empleados o trabajadores se consideran por separado a razón de 100/lts/trabajador.

ARTÍCULO 194.- La dotación en litros por habitante y por día estará de acuerdo a las especificaciones de la siguiente tabla, en función del número de habitantes de la localidad, mismos que podrán tener ajustes por actividad predominante y nivel socioeconómico de la población, estos ajustes deberán estar técnicamente justificados en la memoria descrita del proyecto.

Población del proyecto habitantes	Dotación lts/hab/día
Menos de 30,000	150
Más de 30,000	200

ARTÍCULO 195.- Las normas mínimas para el diseño de redes serán las siguientes:

- La presión disponible y permisible en cualquier punto de una red de distribución "cerrada" es decir, formada con circuitos, no deberá ser menor de 12 metros de columna de agua pudiéndose aceptar hasta 7 metros columna de agua para extremos o ramales "abiertos" y en ningún caso deberán exceder de 34 metros columna de agua como máximo;
- El diámetro mínimo permisible en tubería de una red de distribución será de 50 mm (2"), para final de ramales y tramos cortos de no más de 25 metros; y
- Cumplir con la normatividad aplicable.

CAPÍTULO II SANITARIAS

ARTÍCULO 196.- Los materiales deberán cumplir con la NOM y cada predio deberá tener su descarga de manera independiente a la red municipal, cuando en un mismo predio se encuentren múltiples construcciones la instalación sanitaria será de manera independiente.

ARTÍCULO 197.- Las tuberías de desagüe tendrán un diámetro no menor de 3.8 cm (1 1/2"), ni inferior al de la boca de desagüe de cada mueble sanitario que para excusados es de 0.10 m (4") bidet, regadera, lavabos, mingitorios y tarjas de 0.05 m (2"). Se colocarán con una pendiente mínima del 2% para diámetros hasta de 0.15 m (6") y de 1.5% para diámetros mayores.

ARTÍCULO 198.- Las tuberías que conducen las aguas residuales entre registros deberán tener un diámetro mínimo 0.10 m (4") y del registro en banqueta a la red deberá ser al menos de 0.15 m (6") de diámetro y, deberán ir sobre plantilla y acostillados.

Los albañales deberán de estar provistos en su origen de un tubo ventilador de 0.05 m (2") de diámetro como mínimo que se prolongará cuando menos 0.30 m arriba del nivel de la azotea de la construcción.

Queda prohibido el uso de gárgolas o canales o cualquier tipo de colector que descarguen agua a chorro fuera de los límites propios de cada predio.

ARTÍCULO 199.- Los albañales deberán tener registros colocados a distancias no mayores de 15 m entre cada uno y en cada cambio de dirección del albañal, los registros deberán de ser de 0.40 por 0.60 m cuando menos, para profundidades de hasta un metro: de 0.50 x 0.70 m. cuando menos, para profundidades mayores de uno y hasta dos metros y de 0.60 x 0.80 m. cuando menos, para profundidades de más de dos metros. Los registros deberán tener tapas con cierre hermético, a prueba de roedores, cuando un registro deba colocarse bajo locales habitacionales o locales de trabajo, deberán tener doble tapa con cierre hermético.

Los desagües de cada mueble sanitario deben ir directo a un registro de manera independiente o a tuberías de por lo menos de 0.10 m (4") de diámetro en ángulo de 45° a favor del flujo. Todas las edificaciones deberán contar con registro sanitario en la banqueta nivelado y con cierre hermético a nivel de piso y por lo menos un registro dentro de la propiedad.

ARTÍCULO 200.- Se deberán colocar trampas de arena en las tuberías de agua residual de estacionamientos públicos descubiertos así como cualquier local no pavimentado o con posibilidad de azolve. Los servicios de lavado de autos, talleres, servicio de cambios de aceites y cualquier otra instalación dedicada al servicio automotriz como talleres de pintura y demás que utilicen materiales lubricantes o solventes, deberán cumplir con las normas técnicas establecidas por las dependencias normativas y demás disposiciones jurídicas aplicables.

ARTÍCULO 201.- En las zonas rurales donde no exista red de alcantarillado público, la dirección autorizará el uso de fosas sépticas, de procesos bioenzimáticos de transformación rápida, siempre y cuando se demuestre la absorción del terreno. En la zona urbana solo se permitirán las impermeables con descarga por succión y además cumplir con las disposiciones del organismo operador del sistema de agua y demás ordenamientos legales aplicables.

A las fosas sépticas descargarán únicamente las aguas que provengan de excusados y mingitorios.

ARTÍCULO 202.- La descarga de agua de fregaderos que conduzcan a pozos de absorción, lagunas de oxidación o cualquier otro cuerpo receptor, deberán contar con trampas de grasas registrables, los talleres de reparación de vehículos y las gasolineras deberán contar en todos los casos con trampas de grasas en las tuberías de agua residual antes de conectarlas a colectores públicos y en el perímetro que no cuente con barda se colocaran rejillas para evitar que el agua pluvial salga a la calle sin pasar por dicha trampa.

CAPÍTULO III ELÉCTRICAS

ARTÍCULO 203.- Los proyectos deberán contener como mínimo en su parte de instalaciones eléctricas lo siguiente:

- I. Diagrama unifilar;
- II. Cuadro de distribución de cargas por circuito;
- III. Planos de plantas y elevación en su caso;
- IV. Lista de materiales con especificaciones;
- V. Equipo por utilizar en instalaciones especiales o que requieran de equipo específico para su ejecución; y
- VI. Memoria técnica descriptiva, cuando aplique según la norma ENER.

ARTÍCULO 204.- Los locales habitables, cocinas y baños domésticos deberán contar por lo menos con dos salidas con dos contactos polarizados con una capacidad nominal de 15 amperes para 127 volts cada una. Las áreas destinadas a lavandería, cuarto de servicio o plancha deberán contar con un circuito independiente con capacidad mínima de proyecto de 20 amperes, el patio de servicio debe estar provisto con una salida con dos contactos polarizados. Toda la instalación deberá estar aterrizada.

- I. Se debe brindar protección a las personas mediante interruptores de circuito por falla a tierra en las áreas indicadas enseguida; en cuartos de baño, cocheras y también edificios auxiliares con un nivel situado sobre o debajo del nivel del piso, que no estén previstos como cuartos habitacionales y estén limitados a áreas de almacenamiento, áreas de trabajo y áreas de uso similar y en exteriores;
- II. Excepción a (1): Se permite utilizar contactos normales si se instala protección por falla a tierra al principio del círculo derivado en unidades de vivienda popular hasta de 60 m²;
- III. Excepción a (2): Esta permitido instalar contactos que no sean fácilmente accesibles y estén alimentados desde un círculo derivado dedicado para equipos para calentar tuberías y tanques, según establece NOM. Espacios de poca altura (que exijan entrar agachado) situados a nivel del suelo o por debajo del sótanos sin acabados. Para los fines de esta sección, se definen los sótanos sin acabados como las partes o zonas del sótano que no estén pensadas como habitaciones, limitadas a zonas de almacén, de trabajo o similar; y
- IV. Excepción a (3): No se requiere que los contactos que alimenten únicamente a una alarma contra incendios instalada permanentemente o a un sistema de alarma contra robo, tengan protección con interruptores de circuito por falla a tierra.

ARTÍCULO 205.- Las edificaciones de salud, recreación, comercio, comunicaciones y transportes y áreas de concentración pública deberán tener sistemas de iluminación de emergencia con encendido automático para iluminar pasillos, salidas, vestíbulos, sanitarios y salas de espera y letreros indicadores de salida de emergencia.

Las edificaciones de hospitales, clínicas, o lugares para el cuidado de la salud, que requieran sistemas eléctricos esenciales deberán contar con planta de reemplazo o generador de

emergencia de acuerdo a la NOM. Las plantas de emergencia deberán estar conectadas a tableros de transferencia automática y a los circuitos auxiliares o de emergencia.

ARTÍCULO 206.- Para calcular la capacidad de los conductores en áreas habitacionales, se considerará el uso simultáneo de todas las lámparas, contactos, aparatos y maquinaria más un 25% por circuito. Para áreas no habitacionales deberán considerar lo que estipula la NOM para cargas continuas y no continuas. Las instalaciones eléctricas en el interior de los edificios deben ser del tipo oculto, o visible respetando siempre la NOM.

En instalaciones eléctricas de gasolineras, gaseras y cualquier inmueble donde se produzcan, distribuyan o almacenen productos inflamables, gases, sustancias químicas o peligrosas, se deberán instalar los sistemas de seguridad contra corto circuito, descargas a tierra, cámaras de extinción de arco, establecidas en las NOM y demás disposiciones jurídicas vigentes aplicables, previo a la licencia deberán presentar además del proyecto avalado por la firma del DCO, dictamen técnico de las autoridades competentes.

ARTÍCULO 207.- La alimentación para circuitos derivados a 220/127 volts a edificios habitacionales se hará de conformidad con las siguientes reglas:

- I. Los circuitos monofásicos con protección de 15 Amp., deberán tener como máximo una carga conectada de 1,500 watts.
- II. Los circuitos monofásicos con protección de 20 Amp. Deberán tener como máximo una carga conectada de 1,900 watts.
- III. Los circuitos monofásicos con protección de 30 Amp. Para usos especiales deberán tener como máximo una carga conectada de 2,800 watts.
- IV. Los circuitos bifásicos con protección de 2x15 Amp. Deberán tener como máximo una carga conectada de 2,600 watts.
- V. Los circuitos bifásicos con protección de 2x20 Amp. Deberán tener como máximo una carga conectada de 3,500 watts.
- VI. Los circuitos bifásicos con protección de 2x30 Amp. Para usos especiales deberán tener como máximo una carga conectada de 5,200 watts.
- VII. Los circuitos trifásicos con protección de 3x20 Amp. Deberán tener como máximo una carga conectada de 6,000 watts.
- VIII. Los circuitos trifásicos con protección de 3x30 Amp. Deberán tener como máximo una carga conectada de 9,000 watts.
- IX. Los circuitos trifásicos con protección de 3x40 Amp. Para usos especiales.

Para otras capacidades consultar la NOM.

ARTÍCULO 208.- Toda alimentación de servicio deberá quedar sobre el paramento protegida a la salida del medidor con un interruptor termomagnético o de cartuchos o navajas fusibles según sea el caso, en gabinete, a una altura mínima de 1.60 m sobre el nivel del piso y protegida con tubería de entrada hasta el interruptor y a una distancia máxima en el conductor de hasta 5.00 m del medidor al interruptor principal. Cuando la medición sea digital podrá estar en el interior.

Se considera como un interruptor de servicio para casa habitación, cuando solo se requiere un solo circuito, pues cuando exista una instalación con mayor número de circuitos y dentro de los límites marcados anteriormente, habrá necesidad de instalar centros de carga o de distribución, debiendo, en todo caso, existir un interruptor general que proteja toda la instalación, la capacidad

de los interruptores estará de acuerdo con la capacidad de los circuitos de servicio, que como mínimo deberán de ser de 2 x 30 amperes, 240 voltios y con cable calibre 10.

La capacidad del interruptor trifásico general deberá estar de acuerdo con la carga total conectada en la instalación.

ARTÍCULO 209.- Los sistemas de canalizaciones usados para alojar los conductores como tubo conduit metálico, no metálico, tubo PVC, flexible entre otros se utilizaran de acuerdo con la NOM.

Las instalaciones en tubo conduit de polietileno deben cumplir con lo requerido en las partes aplicables de la misma

- I. Usos permitidos. Está permitido el uso de tubo conduit de polietileno (poliducto) y sus accesorios: en cualquier edificio que no supere los dos niveles, embebidos en concreto colado enterrados a 0.50 m protegido con 0.05 m de concreto como mínimo
- II. Usos no permitidos. No debe usarse el tubo conduit de polietileno: en áreas peligrosas (clasificadas). Como soporte de aparatos y otro equipo cuando estén sometidas a temperatura ambiente que supere aquella para la que está aprobado por el tubo conduit. Para conductores cuya limitación de la temperatura de operación del aislamiento exceda la temperatura a la cual el tubo conduit está aprobado.
- III. Directamente enterradas. Para tensiones eléctricas superiores a 150 volts a tierra. En lugares expuestos, en teatros expuestos, en teatros y lugares similares, cuando estén expuestos a la luz directa del sol, en lugares de reunión. En instalaciones ocultas en plafones y muros huecos, en cubos y ductos e instalaciones en edificios. Y lo que disponga la NOM.

ARTÍCULO 210.- Los conductores eléctricos que se usen en las instalaciones deberán ser forrados con materiales aislantes, plásticos o vinílicos con compuestos retardadores de fuego y de baja emisión de humo y con una capacidad de aislamiento adecuada a la tensión de utilización del sistema eléctrico y de un calibre no menor al número 14.

Con el fin de garantizar un voltaje conveniente para la eficiencia y correcto funcionamiento de la instalación, no se permitirán caídas de tensión mayores del 5%, partiendo desde la acometida hasta la carga más lejana de la instalación. Límites que deberán tomarse en cuenta para el cálculo de los circuitos que integren la obra eléctrica.

El uso de cordones flexibles o de tipo uso rudo para instalaciones eléctricas y en conexiones de luminarias en interiores de plafones no están permitidos.

CAPÍTULO IV

GAS

ARTÍCULO 211.- Las edificaciones que requieran instalaciones de gas deberán cumplir con las disposiciones establecidas por las autoridades competentes, las NOM, así como con las siguientes:

- I. Los recipientes de gas deberán colocarse a la intemperie, los portátiles se colocaran sobre piso firme y nivelado en patios o jardines. No se permitirán en cubos de luz donde exista calentadores de agua o la altura de sus muros sea superior a los 2.00 m,

o con un área menor a 9 m² así como tampoco en descanso de escalera, balcones, marquesinas o bajo líneas eléctricas de alta tensión.

Deberán estar a cuando menos 2.50 m de distancia de flamas, motores eléctricos o cualquier fuente de ignición, en caso de ares muy limitadas de espacio, deberá de existir un muro de material no combustible entre los recipientes y los espacios de consumo. o azoteas y protegidos del acceso de personas y vehículos, para lo cual deberá de tener acceso restringido de personas.

Cuando se localicen en lugares donde el público pueda tener acceso a ellos, estos se protegerán con cercas o jaulas que limiten el acercamiento a 1.00 m como máximo al paño del tanque. Donde exista circulación vehicular donde, estos se protegerán con postes de concreto armado con una altura mínima de 0.60 m a cada 1.00 m o muretes de concreto armado con espesor de 0.20 m y 0.60 m mínimo.

Los no portátiles se ubicaran en azoteas, terrazas o patios abiertos bien ventilados, en ese orden y en este último caso, procurando ubicarlos en lugares donde no exista riesgo por circulación de personas y vehículos.

En el caso de ubicación en azoteas las distancias máximas permisibles son 7.00 m de altura y 10.00 m de fondo a partir del paño de la construcción. Con distancias superiores a las antes mencionadas, será obligatoria la instalación de una línea de llenado;

- II. Las tuberías de conducción de gas en estado de vapor, deberán ser de cobre tipo "L", de fierro galvanizado o fierro negro C-40 con o sin costura, se podrán instalar ocultas en patios o jardines a una profundidad de cuando menos 0.60 m y protegidas contra daños producidos al hacer alguna excavación con fundas metálicas o encofrados con concreto y siempre que no exista sobre ellas tráfico vehicular en caso contrario deberán estar a una profundidad de 1.00 m, también se podrá ocultar en ranuras hechas en muros de tabique o block, pero ahogadas en concreto pobre. Cuando la trayectoria sea horizontal en muros, la ranura deberá hacerse a una altura de cuando menos 0.10 m. sobre el piso;

La presión máxima permitida en las tuberías en alta presión será de 1.50 Kg/cm² y para baja presión de 27.90 gr/cm².

Para su identificación las tuberías deben pintarse de amarillo para estado de vapor y amarillo con franjas blancas para estado líquido.

Queda prohibido las tuberías conductoras de gas por el interior de locales habitables, a menos que estén alojados dentro de otro tubo, de cuando menos 2 veces el diámetro del tubo que alojan y cuyos extremos estén abiertos al exterior, las tuberías de conducción de gas deberán colocarse a 0.20 m cuando menos de cualquier conducto eléctrico tuberías con fluidos corrosivos o de alta presión;

- III. Los medidores de gas en edificaciones tipo condominio, deberán colocarse en lugares con ventilación natural, a la intemperie o bajo cobertizo, pero con libre acceso, de tal manera que las operaciones de lectura y mantenimiento se lleven a cabo de forma segura. Cuando se instalen en grupos de dos o más medidores, cada grupo deberá estar precedido de una válvula de corte, preferentemente de sierre rápido;
- IV. Para las edificaciones de comercio y de industria deberán construirse casetas de regulación y medición de gas, hechas con materiales incombustibles, permanentemente ventiladas y colocadas a una distancia mínima de 25 m a locales con equipos de combustión como calderas, hornos o quemadores, de 20 m a motores eléctricos o de combustión interna que no sean a prueba de explosión, de 35 m a subestaciones eléctricas de líneas de transmisión, de 30 m de subestaciones en líneas de distribución y de 20 a 50 m a almacenes de materiales combustibles, según lo determine la Dirección;

- V. Los aparatos de calefacción con instalación de gas, deberán tener chimeneas que conduzcan los gases producto de la combustión hacia el exterior y ductos para alimentar oxígeno;
- VI. Todo aparato de consumo deberá contar con una válvula de corte para control y mantenimiento del mismo, de fácil acceso; y
- VII. Los materiales, instalaciones y equipos para conducción, regulación y almacenamiento de combustibles, ya sean gases o líquidos se sujetarán a las NOM, PEMEX y la Secretaría de Energía.

CAPÍTULO V COMUNICACIÓN

ARTÍCULO 212.- El equipo de comunicación podrá ser alojado en banquetas o áreas públicas así mismo deberá respetar, el paso de peatones dejando por lo menos un metro para el paso de estos y en las esquinas no se permite su instalación. Deberán colocarse a 0.25 m de la parte interna de la guarnición. Y su ubicación en las áreas públicas será autorizada por la Dirección.

A fin de que los teléfonos puedan ser utilizados por las personas con discapacidad, de acuerdo a los estándares internacionales, la altura máxima entre la base del suelo y la parte superior del aparato telefónico será de 1.50 m.

ARTÍCULO 213.- Las edificaciones que requieran instalaciones telefónicas deberán cumplir con lo que establezcan las normas técnicas de instalaciones telefónicas del sector comunicaciones y transportes, la NOM, así como las siguientes disposiciones:

- I. La unión entre el registro de banqueta y el registro de alimentación de la edificación se hará por medio de tubería de 0.10 m de diámetro mínimo, plástico rígido de alta densidad, PVC de 50 mm mínimo para 70 a 200 pares, cuando la tubería o ductos de enlace tengan una longitud mayor de 20 m o cuando haya cambios a más de 90 grados, se deberán colocar registros de paso;
- II. Se deberá contar con un registro de distribución para cada 7 teléfonos como máximo, la alimentación de los registros de distribución se hará por medio de cables de 10 pares y su número dependerá de cada caso en particular, los cables de distribución vertical deberán colocarse en tubos de fierro, plástico rígidos de alta densidad o PVC, la tubería de conexión entre dos registros no podrá tener más de dos curvas de 90 grados, deberán disponerse registros de distribución a cada 20 m cuando más, de tubería de distribución;
- III. Las cajas de registro de distribución y de alimentación deberán colocarse a una altura de 0.60 m de piso terminado y en lugares accesibles en todo momento, el número de registros de distribución dependerá de las necesidades de cada caso, pero será cuando menos uno por cada nivel de edificación, salvo de edificaciones para habitación, en que podrá haber un registro por cada dos niveles. Las dimensiones de los registros de distribución y de alimentación serán las que establecen las normas técnicas de instalaciones telefónicas de la SCT, la NOM y demás disposiciones técnico jurídicas aplicables;
- IV. Las líneas de distribución horizontal deberán colocarse en tuberías de fierro (conduit no anillado o plástico rígido de 13 mm como mínimo), para tres o cuatro líneas deberán colocarse registros de 0.10 x 0.05 x 0.03 m "chalupa" a cada 20 m de tubería como máximo a una altura de 0.50 m sobre el nivel del piso terminado; y

- V. Las edificaciones que requieran conmutadores o instalaciones telefónicas especiales deberán sujetarse a lo que establecen las normas técnicas de instalaciones telefónicas de la SCT, la NOM, y demás disposiciones técnico jurídicas aplicables.

ARTÍCULO 214.- Para la instalación de mobiliario urbano para redes de telefonía celular o repetidoras de Internet, como son torres, antenas y sus accesorios se deberá contar con la aprobación por Resolutivo del Ayuntamiento, y se clasificarán de acuerdo con el tipo de soporte en:

- I. Contenedor con torre y antena instalada en lote conforme a la clasificación de los diferentes tipos de corredores urbanos y fraccionamientos, consistente en caseta prefabricada, así como torre auto soportado, poste monopolar y torre arriestrada; y
- II. Contenedor con torre y antena instalada en azotea con ocupación de 30 m² como mínimo, construidos en edificios existentes y con torre de herraje, mástil en la azotea del mismo como soporte adosado.

ARTÍCULO 215.- El funcionamiento y operación de este mobiliario urbano no modifica las características del uso y destino del suelo de los predios o edificaciones existentes, motivo por el cual no es necesario el cambio de uso de suelo.

ARTÍCULO 216.- Cuando el mobiliario urbano para redes de telefonía celular esté colocado en predios, se deberá guardar una distancia mínima en metros desde todos y cada uno de sus puntos de apoyo, hacia la colindancia del predio, según la zona en que se desea instalar de acuerdo a lo siguiente:

- I. Corredor industrial.- Se instalará en un lote de 10 x 10 m, guardando un área de 25 m de radio del mobiliario en caso de que:
 - 1) No existieran casas habitación en el área perimetral, en cuyo caso el radio de la instalación puede ser de 20 m.
 - 2) Existieran casas habitación en un costado de la instalación del mobiliario urbano y dentro del área perimetral.
 - 3) Existieran casas habitación fuera del área perimetral, pero a una distancia menor de 50 m.
- II. Corredor comercial y de servicios.- Se instalará en un lote de 10 x 10 m guardando un área de 25 m de radio del mobiliario urbano; y
- III. Equipamiento de abastos, recreación y deportes, de comunicaciones y transportes e infraestructura.- Se instalará en un lote de 10 x 10 m guardando un área de 25 m del mobiliario urbano.

El Ayuntamiento en su decisión, tomará en cuenta los criterios de:

- I. Protección civil;
- II. Impacto ecológico; y
- III. Imagen urbana.

ARTÍCULO 217.- Cuando el mobiliario urbano esté colocado en azoteas de edificaciones públicas y privadas su aprobación estará permitida en todos los usos establecidos. La condicionante para su instalación en zonas habitacionales será la siguiente:

- I. Se deberá considerar en el proyecto, la propuesta arquitectónica de mitigación del impacto visual que permita la integración de la misma en su contexto habitacional;

- II. La empresa queda obligada a mantener en condiciones de excelente limpieza e higiene el sitio;
- III. En el centro de control deberán contar con un sistema apropiado para la prevención y control de los incendios, así como un programa de contingencias para casos de siniestro, avalado mediante dictamen de la Dirección Municipal de Protección Civil; y
- IV. Así mismo, deberá localizar y proteger la fuente de poder, evitar causar daños a terceros, siendo de su cuenta y riesgo los que llegaren a causarse, y para ello la empresa deberá presentar una póliza de seguro que garantice lo anterior, además deberá tomar las medidas de seguridad y sanitarias correspondientes, en caso contrario se hará acreedor a las sanciones que correspondan conforme a las disposiciones legales y reglamentarias aplicables.

Cuando la instalación de mobiliario urbano para redes de telefonía celular o repetidoras de internet se proyecte en un predio ubicado en zona habitacional, y esta no cumpla con las distancias que se señalan en los artículos anteriores, la empresa promotora deberá realizar una consulta ciudadana, de carácter público para recabar la opinión de los vecinos, debiendo contar con la opinión favorable del 70% de las viviendas ubicadas en un radio de 100 mts. en torno al predio pretendido. Esta consulta ciudadana deberá incorporarse al expediente de solicitud y se llevará a cabo antes de realizar cualquier acción de ubicación, instalación y operación.

CAPÍTULO VI

ELEVADORES Y ESCALERAS ELÉCTRICAS

ARTÍCULO 218.- Los elevadores para pasajeros, elevadores para carga, escaleras eléctricas y bandas transportadoras de público, deberán cumplir con las Normas y las disposiciones siguientes:

- I. Las edificaciones que tengan más de 4 niveles además de la planta baja o una altura o profundidad mayor a 15 m del nivel de banquetta a la edificación, deberán contar con un elevador con las siguientes condiciones de diseño:
 - 1) La capacidad de transporte del elevador, será cuando menos del 10% de la población del edificio en 5 minutos.
 - 2) El intervalo máximo de espera será de 80 segundos.
 - 3) Se deberá indicar claramente en el interior de la cabina la capacidad máxima de carga útil, expresada en kilogramos y número de personas calculadas en 70 Kg cada una.
 - 4) Los cables y elementos mecánicos deberán tener una resistencia igual o mayor al doble de la carga útil de operaciones.
- II. Los elementos de carga en edificaciones de comercio deberán calcularse considerando una capacidad mínima de carga útil de 250 Kg/m² de área neta de la plataforma de carga, los elevadores para automóviles en estacionamientos deberán calcularse con una capacidad mínima de carga útil de 200 Kg/m² de área neta de la plataforma de carga y para elevadores de carga en otras edificaciones se deberá considerar la máxima carga de trabajo multiplicada por un factor de seguridad de 1.5 cuando menos;
- III. Las escaleras eléctricas para el transporte de personas tendrán una inclinación de 30 grados cuando más y una velocidad máxima de 0.60 m/seg;

- IV. Las bandas transportadoras para personas tendrán un ancho mínimo de 0.60 m y máximo de 1.20 m, una pendiente hasta de 15 grados y velocidad máxima de 0.50 m/seg.

En el caso de los elevadores, estos contarán con los elementos de seguridad como barandales, pasamanos, sistemas electrónicos y mecánicos contra fallos, sistemas de alarma y rescate, para proporcionar protección al transporte de pasajeros y carga.

CAPÍTULO VII

ALBERCAS

ARTÍCULO 219.- Las albercas contarán cuando menos con:

- I. Equipos de bombeo, filtración y purificación de agua;
- II. Boquillas de inyección para distribuir el agua recirculada y de succión para los aparatos limpiadores de fondo;
- III. Rejillas de succión distribuidas en la parte honda de la alberca;
- IV. Se requiere 1.50 m de banqueteta antiderrapante alrededor de la alberca pública;
- V. Los sistemas de filtración se instalarán de acuerdo con las Normas y a las NOM.

ARTÍCULO 220.- Las albercas deberán contar en todos los casos, con los siguientes elementos y medidas de protección:

- I. Andadores a las orillas de la alberca privada con anchura mínima de un metro, con superficie áspera o de material antiderrapante;
- II. Un escalón en el muro perimetral de la alberca en las zonas con profundidad mayor de 1.50 m, con 0.10 m de ancho a una profundidad de 1.20 m con respecto a la superficie del agua de la alberca;
- III. En todas las albercas donde la profundidad sea mayor de 0.90 m se pondrá una escalera por cada 23 m de perímetro, cada alberca contará con un mínimo de dos escaleras; y
- IV. Deberán diferenciarse con señalamientos adecuados las zonas de natación y de clavados e indicarse en lugar visible las profundidades mínimas y máximas, así como el punto en que la profundidad sea de 1.50 m y en donde cambie la pendiente del piso del fondo.

TÍTULO SEXTO

CONSTRUCCIÓN

CAPÍTULO I

MATERIALES Y PROCEDIMIENTOS

ARTÍCULO 221.- Todos los materiales utilizados en la construcción, en cuanto a su resistencia, calidad y características, deberán cumplir con la NOM, y las Normas de acuerdo con su fin.

La dirección promoverá que en aquellas construcciones donde se utilice ladrillo producido en fábricas cuya operación se encuentre debidamente certificada, o bien, cuente con la constancia que acredite que su funcionamiento se apega a las disposiciones reglamentarias municipales, y

del cuidado del medio ambiente, se otorguen los incentivos fiscales que en su momento consideren el gobierno municipal o en su caso el Ayuntamiento.

Para los efectos del presente Reglamento los materiales son:

Ladrillo: componente cerámico artificial, compuesto básicamente por arcilla cocida, el cual se puede fabricar de manera artesanal o industrial, pero en ambos casos deberá cumplir con las NOM y con la normatividad aplicable, tanto para su fabricación como el producto final.

Mampostería: se consideran elementos de mampostería los contruidos con piezas regulares o irregulares de piedras naturales o artificiales, maciza o hueca, unidas por un mortero cementante. Los materiales que se utilicen en la construcción de elementos de mampostería, deberán cumplir con las Normas y la NOM.

Madera: En estructuras permanentes solo se empleará madera selecta, de primera y segunda o mejor clase, la cual deberá estar debidamente tratada o protegida contra plagas, intemperismo y fuego, mediante procedimientos adecuados.

Concreto: el proporcionamiento de los concretos debe hacerse para una resistencia media, mayor que la especificada. La resistencia media será función del grado de control de calidad durante la fabricación del concreto.

ARTÍCULO 222.- Otros materiales: cuando se proyecte utilizar en una construcción un material nuevo que no esté sujeto a normas de calidad reconocidas oficialmente, el DRO deberá solicitar la aprobación previa de la Dirección, para lo cual presentará los resultados de las pruebas de resistencia y calidad de dicho material.

ARTÍCULO 223.- En la verificación o control de la calidad, la Dirección tiene derecho a vigilar los procedimientos de fabricación y recoger en fábricas, en obras y en depósitos, muestras de los productos fabricados o almacenados para someterlos a las pruebas de laboratorio que se mencionen, aun en las obras terminadas.

ARTÍCULO 224.- Se deberá evitar que cualquier tubería de cobre este en contacto con elemento de acero como varillas, alambón, clavos, etc. Los materiales de construcción deberán ser almacenados en las obras, de tal manera que se evite su deterioro o la intrusión de materiales extraños.

Los elementos que se encuentren en ambiente corrosivo o sujetos a la acción de agentes físicos, químicos o biológicos que puedan hacer disminuir su resistencia, deberán de ser de material resistente a dichos efectos o recubiertos con materiales o sustancias protectoras y tendrán un mantenimiento preventivo que asegure su funcionamiento dentro de las condiciones previstas en el proyecto.

Podrán utilizarse los nuevos procedimientos de construcción que el desarrollo de la técnica introduzca, previa autorización de la Dirección, para lo cual el DRO, presentará una justificación de idoneidad, detallando el procedimiento propuesto y anexando en su caso, los datos de los estudios y los resultados de las pruebas experimentales efectuadas.

ARTÍCULO 225.- El horario para construcción en zonas habitacionales será de lunes a sábado de 8:00 a 19:00 Hrs. Siempre que las colindancias sean casa habitación, en caso contrario la Dirección podrá autorizar un horario diferente.

CAPÍTULO II DEMOLICIONES

ARTÍCULO 226.- Con la solicitud de licencia de demoliciones se deberá presentar un dictamen estructural del estado de las edificaciones colindantes por un DRO y un programa de demolición en el que se indicará el orden y fechas aproximadas en que se demolerán los elementos de construcción, en caso de prever el uso de explosivos, el programa de demolición señalará con toda precisión en o los días y la hora en que se realizarán las explosiones, que estarán sujetas a la aprobación y supervisión de la Dirección, así como de la Secretaría de la Defensa Nacional, y en su caso por Protección Civil.

ARTÍCULO 227.- Las demoliciones de locales construidos o edificaciones con un área mayor de 60 m², o de 1^{er} nivel o más, deberán contar con un DRO. La demolición en las colindancias será a mano para evitar daños a las propiedades vecinas.

Cualquier demolición en zona del patrimonio histórico, artístico y arqueológico de la Federación, requerirá previamente a la licencia de demolición, la autorización correspondiente por parte del INAH y requerirá en todos los casos de DRO tipo H.

ARTÍCULO 228.- Previo al inicio de la demolición y durante su ejecución se deberá proveer de todos los acordonamientos, tapias, puntales, elementos de protección y señalización en colindancias y vía pública que apruebe en cada caso la Dirección.

El horario para efectuar las demoliciones en zona habitacional será de 9:00 a 17:00 Hrs de lunes a sábado, la autorización de un horario diferente, los domingos y días festivos deberán ser aprobados por la Dirección, siempre y cuando no colinde con casa habitación. En demoliciones mayores se deberá dar aviso a los vecinos, para que tomen las providencias necesarias.

ARTÍCULO 229.- Los materiales de desecho provenientes de una demolición deberán ser retirados en su totalidad en un plazo no mayor de 5 días hábiles y un plazo de 24 horas cuando el material este en la vía pública, para lo cual deberá contar con su permiso de ocupación de vía pública, el lugar de destino del material de desecho será el autorizado por el Ayuntamiento.

ARTÍCULO 230.- No se permite la demolición total o parcial de muros medianeros a solo de que el vecino ya haya construido su propio muro en cuyo caso pierde el derecho de servidumbre del mismo y en todos los casos se requerirá de un dictamen del DRO respecto de las condiciones y cuidados a tener con las propiedades colindantes y hacerse a mano.

CAPÍTULO III TRAZO Y NIVELACIÓN

ARTÍCULO 231.- Se ubicaran bancos de nivel fuera del área de trabajo suficientemente alejados de la cimentación o estructura de que se trate, para no ser afectados por los movimientos de las mismas o de otras cargas cercanas y se referirán a estos las nivelaciones que se hagan.

Antes de iniciarse una construcción, deberá verificarse el trazo del alineamiento del predio con base en la constancia del uso del suelo y a las medidas de la poligonal del perímetro, así como la situación del predio en relación con los colindantes, la cual deberá coincidir, con los datos correspondientes del título de propiedad en su caso. Además deberá respetarse el alineamiento establecido en el lugar.

ARTÍCULO 232.- Se trazarán los ejes principales del proyecto, refiriéndolos a puntos que puedan conservarse fijos, si los datos que arrojó el levantamiento del predio exigen un ajuste de las distancias entre los ejes consignados en los planos arquitectónicos, deberá dejarse constancia de las diferencias mediante anotaciones en bitácora y elaborando los planos del proyecto ajustado, el DRO deberá hacer constar que las diferencias no afectan la seguridad estructural ni las holguras exigidas entre edificios adyacentes, en caso necesario deberán hacerse las modificaciones pertinentes al proyecto arquitectónico y al estructural.

Las construcciones nuevas deberán separarse de la colindancia con los predios vecinos, una distancia no menor de 1.5 cm y deberá anotarse en los planos arquitectónicos y en las estructurales las separaciones que deben dejarse en los linderos y entre cuerpos de un mismo edificio.

ARTÍCULO 233.- Los espacios entre construcciones colindantes y entre cuerpos de un mismo edificio deben quedar libres de todo material las separaciones deberán protegerse por medio de tapajuntas de modo que impidan la penetración del agua, basura u otros materiales correspondiendo hacer esta protección al último que construya. Es responsabilidad del fraccionador que después de autorizarse la subdivisión o lotificación, colocar en campo las mojoneras que limiten cada predio.

ARTÍCULO 234.- En caso de existir árboles que interfieran en la construcción quedara prohibido el derribo de los mismos, salvo casos expresamente autorizados por la Dirección Municipal de Medio Ambiente, independientemente de cumplir, en su caso con lo establecido por la Ley Federal de Ecología y Protección al Medio Ambiente, la correspondiente al Estado, así como las demás disposiciones legales aplicables en la materia.

CAPÍTULO IV EXCAVACIONES

ARTÍCULO 235.- Para llevar a cabo cualquier trabajo de excavación deberá recabarse por un DRO, el permiso previo de la Dirección la que lo concederá previa aprobación del proyecto o memoria sobre las precauciones que se deben tomar.

Se deberán tomar precauciones para impedir que los movimientos del terreno en que se excave causen perjuicio a las construcciones y a los servicios públicos situados en su inmediación.

ARTÍCULO 236.- Cuando la excavación tenga una profundidad mayor de 1.50 m o mayor que la profundidad de los cimientos de las construcciones colindantes, el DRO, deberá acompañar su solicitud con una memoria en que se detallen las precauciones que tomará para proteger los bordes de la excavación y a los predios vecinos.

El DRO deberá responder en caso de que se originen perjuicios a las propiedades circunvecinas, como consecuencia de la ejecución de los trabajos de excavación quedando obligado a tomar

con oportunidad todas las medidas necesarias para impedir que se causen daños a los predios vecinos. La Dirección puede imponerle sanciones sin que esto excluya la responsabilidad civil en que incurran.

ARTÍCULO 237.- Si en el proceso de una excavación se encuentran restos fósiles o arqueológicos, se deberá suspender de inmediato la excavación en ese lugar y notificar el hallazgo a la Dirección en menos de 24 horas.

ARTÍCULO 238.- El uso de explosivos quedará condicionado a la autorización de la Secretaría de la Defensa Nacional y las restricciones y elementos de protección que ordenen la Dirección y dicha dependencia.

CAPÍTULO V INSTALACIONES

ARTÍCULO 239.- Las instalaciones eléctricas, hidráulicas, sanitarias, contra incendios, de gas, vapor, combustible, líquidos, aire acondicionado, telefónicas, de comunicación y todas aquellas que se coloquen en las edificaciones, deberán ser como se indique en el proyecto, garantizar la eficiencia, la seguridad de la edificación, así como la seguridad de los trabajadores y usuarios.

ARTÍCULO 240.- Los procedimientos para la colocación de instalaciones se sujetarán a las siguientes disposiciones:

- I. El DRO o el DCO programarán la colocación de la tubería de instalaciones en los ductos destinados para tal fin en el proyecto, los pasos complementarios y las preparaciones necesarias para no romper los muros y elementos estructurales;
- II. En los casos que se requiera ranurar muros y elementos estructurales para la colocación de tuberías, se trazarán previamente las trayectorias de dichas tuberías y su ejecución será aprobada por el DRO o el DCO, las ranuras en elementos de concreto no deberán sustraer los recubrimientos mínimos del acero de refuerzo señalado en las Normas para el diseño y construcción de estructuras de concreto;
- III. Las ranuras en muros de carga solo se permiten verticales, las tuberías se colocarán a plomo empotradas en los muros o sujetas a estos mediante abrazaderas;
- IV. Las tuberías verticales para aguas pluviales y residuales no deberán ubicarse en columnas o cualquier elemento estructural de carga sino en elementos expreso para ello, como un doble castillo. Las medidas mínimas serán de 7.50 cm (3") de diámetro para pluviales y 10 cm (4") de diámetro para residual; y
- V. De las aguas pluviales captadas en los predios solo se permitirá el 50% se conduzca hacia las calles y el resto deberá ser canalizada a áreas ajardinadas o pozos de absorción dentro del predio. En los fraccionamientos de nueva creación se debe procurar que el escurrimiento pluvial o parte de este se conduzca a áreas verdes con pozos de absorción en las mismas.

ARTÍCULO 241.- Los tramos de tuberías de las instalaciones hidráulicas, sanitarias, contra incendios, de gas, vapor, combustibles líquidos y de aire comprimido y oxígeno deberán unirse y sellarse herméticamente, de manera que impidan la fuga, utilizando los métodos de unión de acuerdo a la ficha técnica de cada material. Las tuberías para instalaciones deberán someterse a una prueba de hermeticidad.

CAPÍTULO VI ACABADOS

ARTÍCULO 242.- Las placas de materiales pétreos o muros falsos en fachadas, se fijarán mediante procedimientos que proporcionen el anclaje necesario y se tomarán las medidas necesarias para evitar el paso de humedad y el desprendimiento.

ARTÍCULO 243.- Los aplanados de mortero se aplicarán sobre superficies rugosas o repelladas, previamente humedecidas. Los aplanados cuyo espesor sea mayor de tres centímetros deberán contar con dispositivos de anclaje. En baños los aplanados de yeso deberán protegerse con pintura de esmalte y no se permite el recubrimiento con yeso donde se colocaran piezas de cerámica.

CAPÍTULO VII PAVIMENTOS Y CONSERVACIÓN DE LAS VÍAS PÚBLICAS

ARTÍCULO 244.- Para la realización de un proyecto de pavimento deberá contarse con un estudio de mecánica de suelos que deberá ser avalado por el laboratorio de la Dirección. Una vez que se cuente con el estudio se procederá a la elaboración del diseño, debiendo contar este con la siguiente información:

- I. Plano de localización;
- II. Cálculo del diseño avalado por los resultados de laboratorio;
- III. Sección de construcción;
- IV. Ubicación de bancos de materiales;
- V. Compactaciones requeridas;
- VI. Análisis generales del proyecto;
- VII. Calendario de obra;
- VIII. Tipo de pavimento; y
- IX. Pruebas de laboratorio de los materiales.

ARTÍCULO 245.- La Dirección tendrá a su cargo la revisión del expediente de la obra y autorizarlo cuando corresponda. Los pavimentos de los fraccionamientos de nueva creación serán rígidos (de concreto hidráulico).

Una vez aprobado el diseño y se cuente con las licencias y las autorizaciones correspondientes, el interesado deberá dar aviso del inicio de los trabajos para que se cuente con la asistencia del personal designado por la Dirección para verificar que los trabajos se realicen conforme al proyecto. El fraccionador deberá entregar resultados de pruebas de laboratorio de las diferentes etapas del pavimento.

ARTÍCULO 246.- El interesado deberá dar facilidades para que se realicen las muestras necesarias para la verificación de la calidad, y el informe diario de niveles y espesores por parte de la brigada de topografía o de inspectores designados por la Dirección.

El fraccionador se hará cargo del mantenimiento del pavimento en tanto no se municipalice.

CAPÍTULO VIII ALUMBRADO PÚBLICO

ARTÍCULO 247.- Ningún particular podrá ejecutar alguna obra que afecte las instalaciones para el alumbrado público en las poblaciones del Municipio. Para hacer instalaciones de alumbrado público el interesado, por medio de un corresponsable, deberá recabar previamente una licencia de la Dirección.

La solicitud deberá ser acompañada del proyecto completo desarrollado con claridad, en la formación del proyecto y después de su ejecución, se tendrán presentes los ordenamientos que sean del caso. En la elaboración del proyecto debe tomarse en cuenta:

- I. En ancho, longitud y sección aprobada de las calles;
- II. El volumen de tránsito, tanto de peatones como de vehículos, para éstos últimos cantidad y velocidad;
- III. Características de superficie de terreno o pavimento;
- IV. Protección de las vidas y a las propiedades en general; y
- V. Que para hacer o para reparar la instalación se cause el mínimo deterioro a los pavimentos.

Los datos que se dan a continuación figuren en el proyecto:

- I. Postes por instalar, indicando su tipo y colocación, capacidad de las lámparas con la cual se dotará indicando su tipo y características;
- II. Postes de CFE o lugares desde los cuales se pretenda alimentar y controlar los diferentes circuitos que integran la instalación;
- III. Los relevadores maestros, secundarios o interruptores de tiempo que sean necesarios para el control de la misma instalación;
- IV. Los ductos que se instalarán en cruzamiento de las calles y en las plazas y jardines;
- V. El trazo de los circuitos que integran la instalación, indicando con signos convencionales los diferentes cables usados;
- VI. Las cajas de interconexión de cables, llamadas rectas, t o terminales y mufas; y
- VII. Acometidas y medición.

No se admitirán cantidades de luz menores que las mínimas aquí indicadas:

Zonas comerciales	22 lux.
Zonas industriales	16 lux
Zonas habitacionales	11 lux
Vialidades primarias y ejes viales	14 lux.
Bulevares	16 lux
Puentes	10 lux
Parques y jardines	5 lux.
Andadores	4 lux.
Zona suburbana	10 lux
Zona urbana rural	9 lux

Para cualquier aclaración para la aplicación de estas reglas o para el cumplimiento de ellas, se aplicará la NOM-013-ENER, "Eficiencia energética en sistemas de alumbrado para vialidades y exteriores de edificios" y las establecidas por la Ley.

CAPÍTULO IX **ESTACIONAMIENTOS**

ARTÍCULO 248.- Estacionamiento es el lugar destinado para la guarda de vehículos. Los estacionamientos son de dos tipos de servicios: privados y públicos y pueden ser subterráneos, a nivel de calle y varios niveles, los estacionamientos subterráneos podrán acondicionarse debajo de plazas que el Ayuntamiento autorice para destinarlas a ese servicio público.

ARTÍCULO 249.- Todo estacionamiento público a nivel de calle deberá estar drenado adecuadamente y bardeado en sus colindancias con otros predios y al frente o acceso, sus fachadas deberán ser acordes, a la imagen urbana y deberán respetar los reglamentos y normatividad aplicable, conservando el alineamiento de calles.

Deberán contar con pavimento asfáltico o de concreto en toda el área de estacionamiento, los pasillos de circulación peatonal, guarniciones, banquetas, rampas y obras de protección serán de concreto hidráulico.

En los estacionamientos deberán existir protecciones adecuadas en rampas, colindancias, fachadas y elementos estructurales, con dispositivos capaces de resistir los posibles impactos de los automóviles. Las columnas y muros que limiten los carriles de circulación de vehículos deberán tener una banqueta de 0.15 m de altura y 0.60 m de ancho, con aristas redondeadas.

ARTÍCULO 250.- Para la construcción de estacionamientos se deberá respetar el nivel de banqueta que ya este determinado y no se podrá tomar esta área de paso peatonal como parte de dicho estacionamiento. En los estacionamientos de varios niveles podrán tener para su acceso rampas o elevadores los cuales en ningún caso deberán estar a menos de 6 m de su alineamiento.

Todos los estacionamientos que presten servicio público deberán contar con las medidas de seguridad contra incendios, robos, riesgos y demás, que se establezcan en la licencia o permiso, y las que determine el Reglamento de Tránsito y Estacionamientos del Municipio de Durango además de las disposiciones jurídicas aplicables. De igual manera deberán contar con servicio sanitario para usuarios en proporción de 1 por cada 25 cajones.

ARTÍCULO 251.- Las rampas tendrán una pendiente máxima del 15%, una anchura mínima en rectas de 2.50 m y de 3.50 m en curva. El radio mínimo en curvas, medido al eje de la rampa será de 7.50 m, las rampas estarán delimitadas por una guarnición con una altura de 0.15 m y una banqueta de protección con una anchura mínimo de 0.30 m y 0.50 m en curva, en este último caso, deberá existir un pretil de 0.60 m de altura por lo menos. Las circulaciones para vehículos deberán estar separadas de la circulación peatonal que en ningún caso será menor de 1 m de ancho, los cajones de estacionamiento deberán contar con topes de 0.15 m de peralte para las llantas.

ARTÍCULO 252- La Dirección, previo dictamen del área responsable de la vialidad en el municipio determinara que en las zonas de la ciudad donde la intensidad del tránsito vehicular así lo demande, se realicen modificaciones ya construidos, en los términos del presente reglamento. Para esto deberá emitir una declaratoria en la que hará del conocimiento del Ayuntamiento, y de las dependencias municipales relacionadas al tema, sobre esta determinación. Así mismo, deberá comunicarlo a los propietarios de aquellos edificios en los que se deban hacer las adecuaciones, a efecto de coordinar y programar la obra, otorgando las facilidades que se consideren pertinentes.

En los casos que no se observe dicha determinación, la Dirección podrá prohibir el uso del edificio o inmueble y en caso de persistir la negativa podrá llegar hasta la clausura misma que podrá ser temporal o definitiva según sea el caso. Para esto, la Dirección deberá integrar un expediente que incluya los dictámenes de otras instancias de gobierno o autoridades competentes, así como los documentos que considere convenientes para sustentar la determinación.

ARTÍCULO 253.- Todos los edificios que se construyan en lo progresivo, deberán tener un espacio destinado al estacionamiento de vehículos de los ocupantes del mismo edificio, o de las personas que tengan relación con ellos, según corresponda. En edificaciones no comprendidas en la tipología se sujetarán a estudios y resolución por la Dirección o lo que establece el Programa.

Con la finalidad de regular las edificaciones que no cuentan con la cantidad suficiente de cajones de estacionamiento, se creara el Fideicomiso de Fomento Urbano. Este se encargara de administrar los recursos que los particulares aporten en efectivo y de manera proporcional al número de cajones de estacionamiento faltantes que deberá dejar según le corresponda.

En áreas de estacionamiento no se autoriza darle otro uso.

ARTÍCULO 254.- Adicionalmente en estacionamiento se deberá considerar lo siguiente:

- I. La demanda total para los casos en que en un mismo predio se encuentren establecidos diferentes giros y usos, será la suma de las demandas señaladas para cada uno de ellos, menos en el caso que se señala en la fracción siguiente;
- II. Los requerimientos resultantes se podrán reducir en un 20 % en el caso de edificios o conjuntos de usos mixtos complementarios con demanda horaria diferente;
- III. Las medidas de los cajones de estacionamiento para automóviles serán de 6 m. por 2.50 m, estas medidas no comprenden las áreas de circulación necesaria;
- IV. Se podrá aceptar el estacionamiento en cordón con medida de 6 m por 2.40 m o en batería de 6 m por 2.60 m estas medidas no comprenden las áreas de circulación necesarias;
- V. Todas las edificaciones o inmuebles que deban contar con estacionamientos o áreas dedicadas a prestar este servicio, deberán destinar áreas específicas para cajones especiales para personas con discapacidad cuyas medidas serán de 6.00 m de largo por 3.80 m de ancho, deberán estar ubicados en las áreas más próximas a los accesos, así como las rampas correspondientes, el número de cajones estará determinado en función del número total en relación 1/25, de 1 a 5 cajones no se considera espacio para discapacitados.
En inmuebles dedicados a servicios de salud el número mínimo de cajones para personas con discapacidad, se determinará en función del número de usuarios en proporción de 1/7 a partir de tres espacios;

- VI. Los accesos y lugares de emergencia deberán ser ubicados por la Dirección de Protección Civil;
- VII. En los casos de edificaciones que de acuerdo a su giro comercial demande patio de maniobras para transporte de carga, estas construcciones deberá contar con un espacio para estacionar un camión por cada 100 m³ de volumen de almacenamiento; y
- VIII. Los estacionamientos y cocheras cerrados deberán tener ventilación natural del 5% del área o contar con sistema automatizado de ventilación y extracción.

ARTÍCULO 255.- De acuerdo con las políticas nacionales en materia de Desarrollo Urbano, es necesario impulsar el uso del transporte no motorizado en la ciudad, por ello resulta indispensable dotar de un espacio para el resguardo de las bicicletas como medio alternativo de transporte. La tabla siguiente establece los requerimientos mínimos para los Estacionamientos de Bicicletas.

USO	REQUERIMIENTO
Habitacional, edificio de departamentos	Cuatro bicicletas por cada 10 cajones para vehículos.
Escuelas e industrial.	Cuatro bicicletas por cada 10 cajones para vehículos.
Cultura, comercio, salud, asistencia social, abasto, comunicación y transporte, recreación y deporte.	Cuatro bicicletas por cada 10 cajones para vehículos.

ARTÍCULO 256.- Estacionamiento para visitantes en edificio de departamentos. Se requiere contemplar 1 cajón de estacionamiento para visitantes por cada 4 cajones de residentes.

TÍTULO SÉPTIMO ACCESIBILIDAD PARA PERSONAS CON DISCAPACIDAD

CAPÍTULO I CONVERTIBILIDAD Y ACCESIBILIDAD A LAS EDIFICACIONES

ARTÍCULO 257.- Convertibilidad. Con carácter general, para espacios, instalaciones y servicios, se debe entender que las modificaciones a realizar no alteran su configuración esencial y son de escasa entidad cuando no se produce alteración del recinto en el que se ubican. Cuando se produzca alteración del recinto se estará a lo dispuesto a lo siguiente:

- I. Serán convertibles a los efectos de lo que establece este título los edificios, establecimientos e instalaciones, siempre que las modificaciones sean de escasa entidad y bajo costo.
- II. Se considerara que son modificaciones de escasa entidad aquellas que afecten a menos del 40% de la superficie del espacio destinado a uso público.
- III. Se deberá entender que no se altera la configuración esencial cuando las modificaciones revistan las características enunciadas a continuación:
 - a) Estacionamientos: las modificaciones de la situación o el número de plazas

- b) Las modificaciones que no incidan o no alteren el sistema estructural o de instalaciones generales de la edificación.
 - c) Itinerario vertical: Las modificaciones de escaleras o rampas cuando no incidan o no alteren la estructura de las mismas, la instalación de aparatos o plataformas salva escaleras que permitan cumplir las especificaciones requeridas, así como la modificación o instalación del ascensor cuando no altere el sistema de distribución de los espacios comunes de uso público. Y
 - d) Sanitarios, duchas y vestuarios: Las modificaciones que no incidan o alteren las instalaciones generales del resto de la edificación donde se encuentren.
- IV. Se entenderá que la modificación es de bajo costo cuando el importe necesario para convertir en accesibles los distintos elementos de un espacio, sea inferior al 25 % del importe resultante del producto de la superficie del espacio destinado a uso público. El presupuesto comparativo que se elabore se referirá a la ejecución material de la obra y deberá ajustarse a precios de mercado.
- V. Cuando se realicen obras o modificaciones en edificios, espacios o instalaciones que no sean convertibles, en ningún caso podrán presentar peores condiciones de accesibilidad de las que ya poseían. Y
- VI. Se concederá un periodo de un año para realizar la convertibilidad de las edificaciones ya existentes a partir del 09 de mayo de 2014.

ARTÍCULO 258.- Accesibilidad en las edificaciones. Se establecen las características de accesibilidad a personas con discapacidad en áreas de atención al público en los apartados relativos a circulaciones horizontales, vestíbulos, elevadores, entradas, escaleras, puertas, rampas y señalización.

El “símbolo internacional de accesibilidad” se utilizara en edificios e instalaciones de uso público, para indicar entradas accesibles, recorridos, estacionamientos, rampas, baños, teléfonos y demás lugares adaptados para personas con discapacidad.

En su caso, se debe cumplir con lo dispuesto en las Normas Oficiales Mexicanas NOM-026-STPS Y NOM-001-SSA.



ARTÍCULO 259.- Accesibilidad a los servicios en edificios de intención al público. Las entradas deberán estar señalizadas, tener un claro libre mínimo de 0.9 m, se deberán evitar escalones y sardineles bajo las entradas. Todas las puertas deberán ser de fácil operación y las manijas serán preferentemente de palanca o barra.

Las características para la accesibilidad se establecen en los apartados relativos a sanitarios, vestidores, bebederos, escusados para usuarios en sillas de rueda, baños, muebles sanitarios, regaderas y estacionamientos.

En el diseño o y construcción de los elementos de comunicación en los edificios destinados al sector salud, se debe cumplir con la NOM-001-SSA “que establece los requisitos arquitectónicos para facilitar el acceso, tránsito y permanencia de las personas con discapacidad a los establecimientos de atención médica del Sistema Nacional de Salud”.

CAPITULO II. BARRERAS URBANISTICAS.

ARTÍCULO 260.- Accesibilidad a espacios de uso común. El proyecto, las obras y las concesiones en la vía pública, en los espacios abiertos, en las áreas verdes, parques y jardines o en los exteriores de conjuntos habitacionales deben satisfacer lo siguiente:

- I. Las obras o trabajos que se realicen en guarniciones y banquetas no deben obstaculizar la libre circulación de las personas con discapacidad, en condiciones de seguridad;
- II. Las concesiones en vía pública no deben, impedir el paso a las personas con discapacidad;
- III. Las rampas en banquetas no deben constituir un riesgo para estas personas;
- IV. Tanto postes como el mobiliario urbano y los puestos fijos y semifijos deben ubicarse en la banqueta, de manera que no se impida el libre uso de la misma a las personas con discapacidad; y
- V. Papeleras, buzones y elementos análogos, todos los elementos deberán permitir su uso a una altura de entre 0.90 m y 1.20 m medidos desde la rasante. Se diseñarán de forma que no presenten aristas ni elementos cortantes.

ARTÍCULO 261.- Circulaciones peatonales en espacios exteriores. Deben tener un ancho mínimo de 1.20 m, los pavimentos serán antiderrapantes, con cambios de textura en cruces o descansos para orientación de ciegos o débiles visuales. Cuando estas circulaciones sean exclusivas para personas con discapacidad se recomienda colocar dos barandales en ambos lados del andador uno a una altura de 0.90 m y otro de 0.75 m, medidos sobre el nivel de banqueta.

Es recomendable utilizar cambios de textura en los pavimentos o tiras táctiles para alertar de cambios de sentido o pendientes a las personas ciegas, pavimento antiderrapante con pendiente no mayor a 6 %.

ARTÍCULO 262.- Banquetas. Se reservará en ellas un ancho mínimo de 1.20 m. 1.00 m deberá mantenerse sin obstáculos para el libre y continuo desplazamiento de peatones. En esta área no

se ubicaran puestos fijos o semifijos para vendedores ambulantes ni mobiliario urbano. Cuando existan desniveles para las entradas de autos se resolverán con rampas laterales en ambos sentidos.

Los cruceros deberán contar con rampas con una pendiente máxima del 6 % estas deberán contar con la señalización necesaria y pavimento táctil en todas sus superficies. Las excavaciones, escombros y obstáculos temporales o permanentes deberán estar protegidos y señalizados a 1 m de distancia. La plantación de árboles y similares, no invadirán los itinerarios peatonales con troncos inclinados más de 15 grados, en la altura que garantiza el espacio de paso libre mínimo de 2.00 m.

Rejas, rejillas y registros dentro de los itinerarios peatonales de las redes de instalaciones, tragaluces de sótanos e instalaciones similares deberán estar enrazadas con el pavimento adyacente y carecerán de cualquier encuentro que sobresalga. La abertura máxima de las rejas y rejillas en la dirección de la marcha será igual o inferior a 0.20 m.

ARTÍCULO 263.- Camellones. Se dejara un paso peatonal con un ancho mínimo de 1.50 m al mismo nivel del arroyo con cambio de textura para que ciegos y débiles visuales lo puedan identificar. Se colocara algún soporte o tubo, como apoyo a las personas que lo requieran.

ARTÍCULO 264.- Rampas. Las rampas se colocaran en los extremos de las calles y deben coincidir con las franjas reservadas en el arroyo para el cruce de peatones. Tendrán un ancho mínimo de 1.00 m y pendiente máxima del 6 %, así como cambio de textura para identificación de ciegos y débiles visuales. Deberán estar señalizadas y sin obstrucciones para su uso, al menos un metro antes de su inicio.

Adicionalmente deben cumplir con lo siguiente:

- I. La superficie de la rampa debe ser antiderrapante;
- II. Las diferencias de nivel que se forman en los bordes laterales de la rampa principal se resolverán con rampas con rampas con pendiente máxima del 6%;
- III. Cuando así lo permita la geometría del lugar, estas rampas se resolverán mediante alabeo de las banquetas hasta reducir la guarnición al nivel de arroyo;
- IV. Las guarniciones que se interrumpen por la rampa, se remataran con bordes boleados con un radio mínimo de 0.25 m en planta, las aristas de los bordes laterales de las rampas secundarias deben ser boleadas con un radio mínimo de 0.05 m;
- V. No se ubicaran las rampas cuando exista registros, bocas de tormenta o coladeras o cuando el paso de peatones esté prohibido en el crucero;
- VI. Las rampas deben señalizarse con una franja de pintura color amarillo de 0.10 m en todo su perímetro ;
- VII. Se permiten rampas con solución de abanico en las esquinas de las calles solo cuando la Dirección lo autorice;
- VIII. Se permiten rampas paralelas a la banqueta cuando el ancho de la misma sea de por lo menos 2.00 m; y
- IX. La longitud máxima de las rampas será de 6 m y los descansos tendrán una longitud mínima igual al ancho de la rampa nunca menor a un metro.

ARTÍCULO 265.- La Dirección solo autorizara la construcción de rampas para acceso de vehículos a predios, cuando estas se hagan en un tercio del ancho de la banqueta de manera que no dificulte el paso de adultos mayores ni a personas con discapacidad, no se permitirá que la rampa invada el arroyo de la calle y en caso de que no sea suficiente este espacio, se podrán utilizar rampas móviles, en ningún caso se permitirá el corte de banqueta para acceso vehicular a predios. Las rampas de servicio para personas con discapacidad deberán cumplir con las características señaladas en la NOM 001-SSA.

ARTÍCULO 266.- Teléfonos públicos. En áreas de teléfonos públicos se debe colocar al menos un teléfono a una altura de 1.20 m para que pueda ser utilizado por personas en silla de rueda, niños y gente pequeña y en lugares de uso masivo colocar un teléfono de teclado y pantalla.

Se instalaran en espacios fácilmente localizables y accesibles debiéndose permitir inscribir un círculo en el lado frontal al de utilización de 1.50 m de diámetro, libre de obstáculo.

ARTÍCULO 267.- Carteles y elementos de señalización. Los carteles informativos indicadores y elementos análogos estarán con carácter general adosados a la pared. En caso de ser de tipo colgante o banderola su parte más baja estará a una altura no inferior a 2.20 m si está apoyado en el suelo, su parte más baja no se encontrara a una altura superior a 0.30 m.

ARTÍCULO 268.- Servicios sanitarios.

- I. En lugares de uso público, en los sanitarios para hombres, donde sea obligatorio el uso de mingitorios, se colocara al menos uno a partir de cinco con bardas de apoyo para usuarios que lo requiera;
- II. Todas las edificaciones, excepto de habitación y alojamiento, contarán con bebederos o con depósitos de agua potable en proporción de uno por cada treinta trabajadores o fracción que exceda de 15, o uno por cada 100 alumnos, según sea el caso, se instalara por lo menos uno en cada nivel con una altura máxima de 0.78 m para su uso por personas con discapacidad, niños y gente pequeña; y
- III. En instalaciones deportivas baños públicos, tiendas y almacenes de ropa, debe existir por lo menos un vestidor para personas con discapacidades, con acceso libre de obstáculos y fácilmente identificable con el símbolo internacional de accesibilidad.

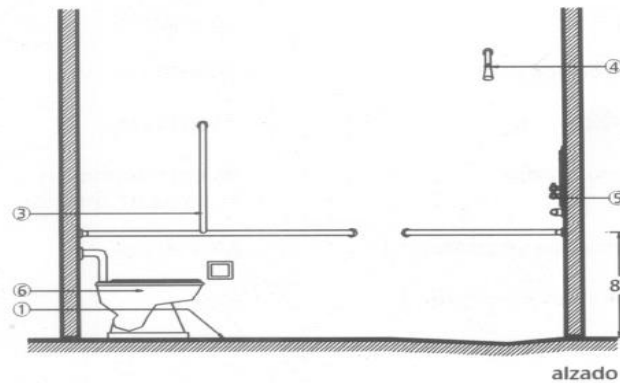
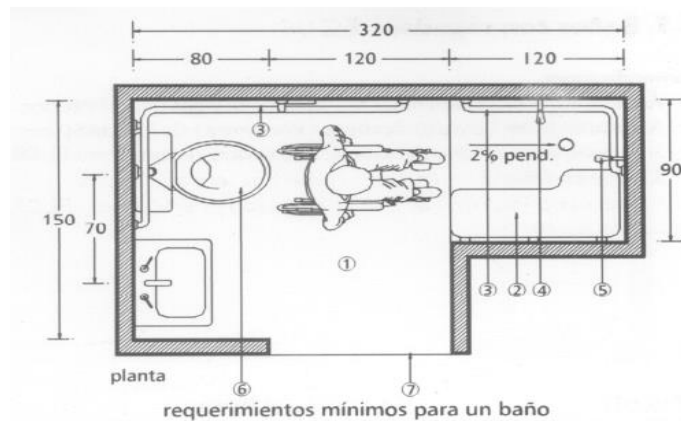
ARTÍCULO 269.- Dotación de servicios sanitarios en las escuelas, recintos destinados a la cultura, servicios humanos, administración, deporte, transporte, abasto, recreación, salud y comercio. Cuando el cálculo de lavabos de superior a tres en un cuarto de baños, la Dirección podrá probar un numero diferente sin perjuicio de dejar uno a altura menor para servicio de niños, gente pequeña y con discapacidad, así como barras de apoyo para al menos un excusado y una regadera por cuarto de baños, con medida mínima de 1.70 m, los baños deberán estar ubicados de tal manera que no sea necesario subir o bajar más de un nivel ni recorrer más de 50.00 m.

ARTÍCULO 270.- Dotación de servicios sanitarios para los edificios de salud. Por consultorio debe haber un excusado y lavabo para empleados y otro para público. Cuando el cálculo de lavabos sea superior a tres en un cuarto de baño, la Dirección podrá aprobar un numero diferente, sin perjuicio de dejar uno a altura menor para servicio de niños, gente pequeña y con discapacidad así como barras de apoyo para al menos un excusado y una regadera por cuarto

de baño, con medida mínima de 1.70 m. Los baños deberán estar ubicados de tal manera que no sea necesario subir o bajar más de un nivel ni recorrer más de 50 m.

ARTÍCULO 271.- Dimensiones mínimas de los espacios para muebles sanitarios:

- I. En los sanitarios de uso público, se debe destinar, por lo menos, un espacio para excusado de cada diez o fracción a partir de cinco, para uso exclusivo de personas con discapacidad. En estos casos, las medidas del espacio para excusado serán de 1.70 x 1.70 m y deben colocarse pasamos y soportes en los muros;
- II. En estos mismos casos y en la misma proporción se debe prever lavabos con una ubicación que permite la entrada de una silla de ruedas y contar con llaves y accesorios que puedan ser accionados por personas con discapacidad;
- III. En baños públicos, hoteles con más de 25 habitaciones e instalaciones similares, se contara con una habitación con baño accesible para personas con discapacidad con puerta de ancho mínimo libre de 1.20 m, barras de apoyo en excusados y regadera o tina, piso antiderrapantes y regadera fija y de tipo teléfono;
- IV. En baños y sanitarios de uso doméstico y cuartos de hotel, los espacios libres que quedan al frente y a los lados de excusados y lavabos podrán ser comunes a dos o más muebles;
- V. Los sanitarios deber tener pisos impermeables y antiderrapantes y los muros de las regaderas deben tener materiales impermeables hasta una altura de 1.50 m;
- VI. El acceso de cualquier baño público se hará de tal manera que al abrir la puerta no se tenga a la vista regaderas, excusados y mingitorios;
- VII. En los sanitarios de uso público, por lo menos un espacio para excusado de cada diez o fracción a partir de cinco, para uso exclusivo de personas con discapacidad. En estos casos, las medidas del espacio para excusado será de 1.70 x 1.70 m y deben colocarse pasamanos y soportes en los muros;
- VIII. En estos mismos casos y en la misma proporción se debe prever lavabos con una ubicación que permita la entrada de una silla de ruedas y contar con llaves y accesorios que puedan ser accionados por personas con discapacidad;
- IX. En baños públicos, hoteles con más de 25 habitaciones e instalaciones similares, se contara con una habitación con baño accesible para personas con discapacidad, con puerta de ancho mínimo libre de 1.20 m, barras de apoyo en excusados y regadera o tina, pisos antiderrapantes y regadera fija y de tipo teléfono;
- X. En baños y sanitarios de uso doméstico y cuartos de hotel, los espacios libres quedan al frente y a los lados de excusados y lavabos podrán ser comunes a dos o más muebles;
- XI. Los sanitarios deben tener pisos impermeables y antiderrapantes y los muros de las regaderas deben tener materiales impermeables hasta una altura de 1.50 m;
- XII. El acceso de cualquier baño público se hará de tal manera que al abrir la puerta no se tenga a la vista regaderas, excusados y mingitorios.



Especificaciones:

1. Piso uniforme y antiderrapante.
2. Banca fija o plegadiza.
3. Barras de apoyo en tubo de acero inoxidable, diámetro 38 mm (1 1/2").
4. Regadera fija.
5. Regadera de teléfono.
6. Wc colocado a 45 - 50 cm de altura.
7. Puerta con un ancho mínimo libre de 90 cm. Abatimiento hacia el exterior corrediza o con doble abatimiento.

ARTÍCULO 272.-Estacionamientos.

- I. Las medidas de los cajones de estacionamiento para automóviles serán de 6.0 m x 2.50 m, estas medidas no comprenden las áreas de circulación necesaria;
- II. Se podrá aceptar el estacionamiento en cordón con medida de 6.0 x 2.40 m o en batería de 6.0 x 2.60, estas medidas no comprenden las áreas de circulación necesaria;
- III. Todas las edificaciones o inmuebles que deban contar con estacionamiento o áreas dedicadas a prestar este servicio deberán destinar áreas especificadas para cajones especiales para personas con discapacidad cuyas medidas serán de 6.0 m de largo por 3.80 m de ancho; deberán estar ubicados en las áreas más próximas a los accesos, así como las rampas correspondientes, el número de cajones estará determinado en función al número total en relación 1/25 de 1 a 5 cajones no se considera espacio para discapacitados.

En inmuebles dedicados a servicios de salud el número mínimo de cajones para personas con discapacidad se determinara en función del número de usuarios en proporción de 1/7 a partir de tres espacios. Los accesos y lugares de emergencia deberán ser ubicados por la Dirección de Protección Civil.

ARTÍCULO 273.- Barandales y pasamanos. Las escaleras y escalinatas en exteriores con ancho hasta de 10.0 m en explanadas o accesos a edificios públicos, deben contar con barandal provisto de pasamanos en cada uno de sus lados o a cada 10.0 m o fracción en caso de anchos mayores.

Los vidrios y cristales en guardas y pasamanos, incluyendo la soporteria cuando es de cristal deben cumplir con la Norma Oficial Mexicana NOM-146-SCFI. “productos de vidrio de seguridad usado en la construcción, especificaciones y métodos de prueba”.

ARTÍCULO 274.- Elementos que sobresalen. El mobiliario y señalización que sobresale de los paramentos debe contar con elementos de alerta de detección en los pavimentos, como cambios de textura el borde inferior del mobiliario fijo a los muros o de cualquier obstáculo puede tener una altura máxima de 0.68 m y no debe reducir la anchura mínima de la circulación peatonal.

ARTÍCULO 275.- Pasillos.

- I. En edificios para uso público, cuando en la planta baja se tengan diferentes niveles se deben dejar rampas para permitir el tránsito de personas con discapacidad en áreas de atención al público. Esta condición debe respetarse en todos los niveles de los edificios para la salud, tiendas departamentales, tiendas de autoservicio, centros comerciales y en edificios públicos;
- II. En auditorios, teatros, cines, salas de concierto y teatros al aire libre, deben destinarse dos espacios por cada cien asistentes o fracción a partir de sesenta, para uso exclusivo de personas con discapacidad, cada espacio tendrá 1.25 m de fondo y 0.80 m de frente, quedara libre de butacas fijas, el piso debe ser horizontal, antiderrapantes, no invadir las circulaciones y estar cerca de los accesos o de las salidas de emergencia;
- III. En edificios públicos los pisos de los pasillos deben ser de materiales antiderrapantes, deben contar con rampas y no tener escalones, se utilizaran tiras táctiles o cambio de textura para orientación de invidentes y tendrán un ancho mínimo de 1.20 m;
- IV. Los pasillos deben estar libres de cualquier obstáculo;
- V. Las circulaciones peatonales en espacios exteriores tendrán un ancho mínimo de 1.20 m los pavimentos serán firmes y antiderrapantes, con cambios de textura en cruces o descansos para orientación de invidentes;
- VI. Las circulaciones horizontales mínimas, interiores o exteriores, se incrementaran 0.60 m en su anchura por cada 100 usuarios adicionales o fracción;
- VII. El ancho de las circulaciones horizontales no debe disminuirse en ningún punto.

FIGURAS ILUSTRATIVAS

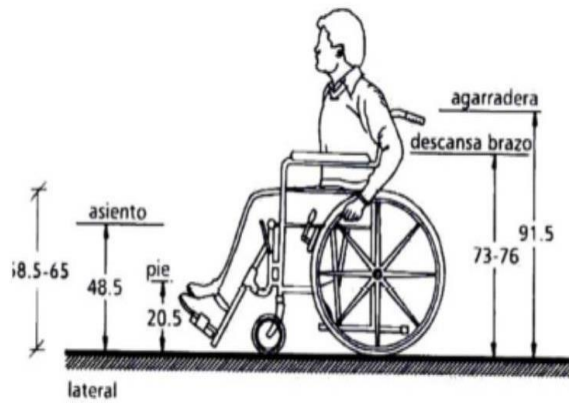
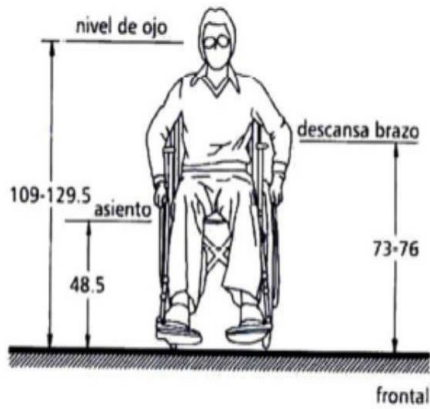
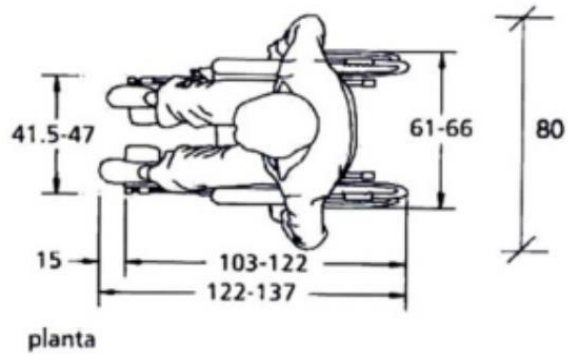
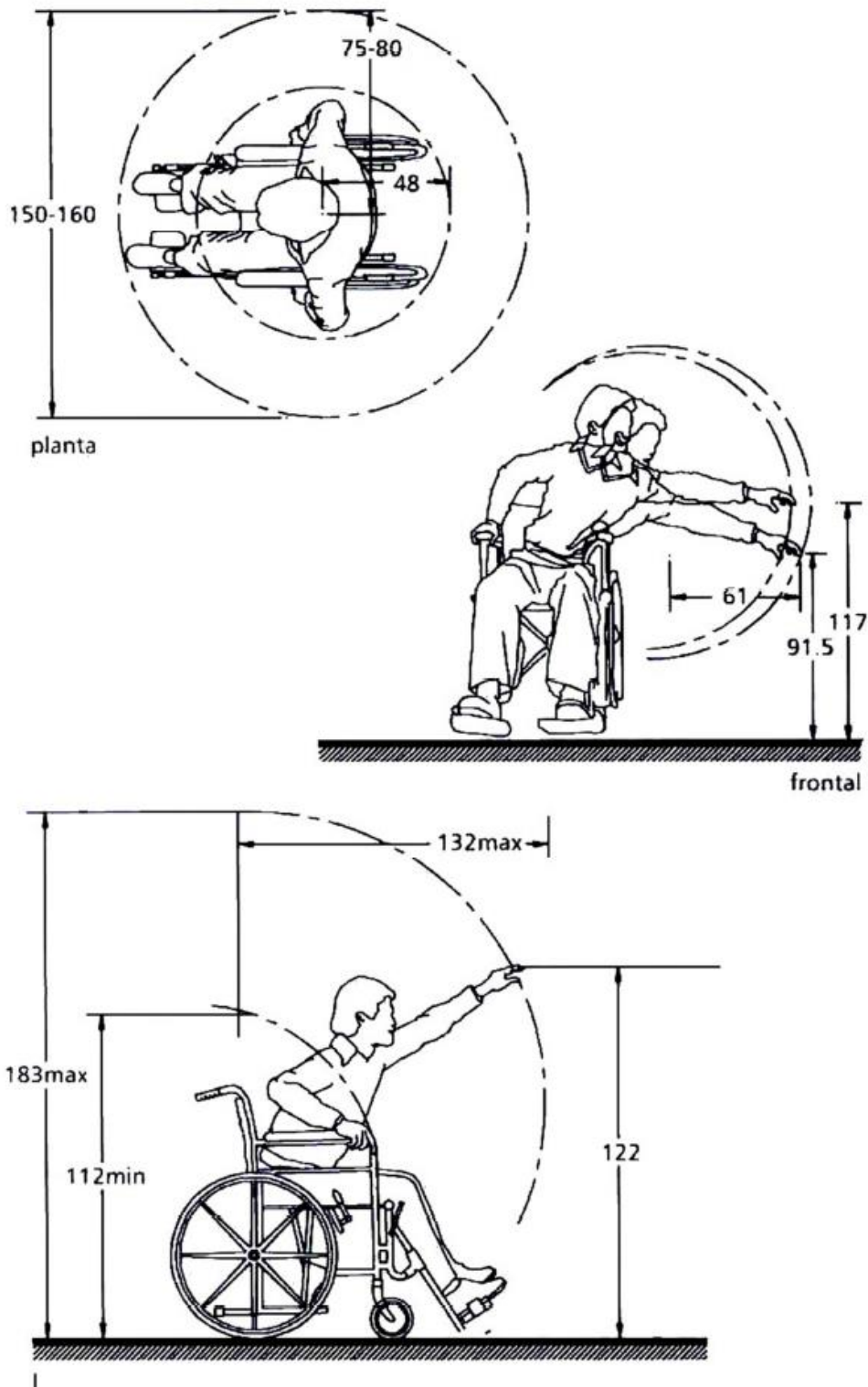


FIGURA 1.1.1. Dimensiones de una silla de ruedas.



ARTÍCULO 276.- Elevadores. En el diseño y construcción de elevadores, escaleras eléctricas y bandas transportadoras se debe cumplir con lo dispuesto en la Norma Oficial Mexicana NOM-053-SCFI "Elevadores eléctricos de tracción para pasajeros y carga especificaciones de

seguridad y métodos de prueba” y con lo establecido en el Artículo 620 “ascensores, montacargas, escaleras eléctricas y pasillos móviles, escaleras y elevadores para sillas de ruedas” de la Norma Oficial Mexicana NOM-001-SEDE “Instalaciones eléctricas (utilización)”.

Elevadores para pasajeros.

Las edificaciones deberán contar con un elevador o sistema de elevadores para pasajeros que tengan una altura o profundidad vertical mayor a 13.0 m desde el nivel de acceso de la edificación o más de cuatro niveles, además de la planta baja. Quedan exentas las edificaciones plurifamiliares con un altura o profundidad vertical no mayor de 15.0 m desde el nivel de acceso o hasta cinco niveles, además de la planta baja, siempre y cuando la superficie de cada vivienda sea como máximo 65 m² sin contar indivisos. Adicionalmente, deberán cumplir con las siguientes condiciones de diseño:

- 1) Los edificios de uso público que requieran de la instalación de elevadores para pasajeros, tendrán al menos un elevador con capacidad para transportar simultáneamente a una persona en silla de ruedas y a otra de pie;
- 2) En edificios de uso público que por su altura no es obligatoria la instalación de elevadores para pasajeros, se debe prever la posibilidad de instalar un elevador para comunicar a los niveles de uso público;
- 3) Para unidades hospitalarias, clínicas y edificaciones de asistencia social de más de un nivel con servicio de encamados en los niveles superiores se requerirán elevadores cuya cabina permita transportar una camilla y el personal que la acompaña con una dimensión de frente de 1.50 m y fondo de 2.30 m.
- 4) La capacidad de transporte del elevador o sistema de elevadores, será cuando menos la que permita desalojar 10% de la población total del edificio en 5 minutos; se debe indicar claramente en el interior de la cabina la capacidad máxima de carga útil, expresada en kilo gramos y en número de personas, calculadas en 70 kg cada una.
- 5) Los cables y elementos mecánicos deben tener una resistencia igual o mayor al doble de la carga útil de operación.
- 6) Los elevadores contarán con elementos de seguridad para proporcionar protección al transporte de pasajeros. y
- 7) Para el cálculo de elevadores se considerará la mayor afluencia de personas en planta baja, y se tendrá un vestíbulo al frente cuyas dimensiones dependerán de la capacidad del elevador y del número de cabinas, considerando 0.32 m² por persona.

ARTÍCULO 277.-Los artículos contenidos en este título, son complemento de lo ya señalado dentro de la normatividad correspondiente a cada tema.

TÍTULO OCTAVO USO Y CONSERVACIÓN DE LOS EDIFICIOS

CAPÍTULO I USO Y CONSERVACIÓN

ARTÍCULO 278.- Los inmuebles no podrán dedicarse a usos que modifiquen las cargas vivas, cargas muertas, o modifiquen el funcionamiento estructural del proyecto aprobado, cuando una edificación o un predio se utilice total o parcialmente para un uso diferente del autorizado, sin

haber obtenido previamente la licencia de cambio de uso establecida en este Reglamento, la Dirección ordenará con base en el dictamen técnico lo siguiente:

- I. La restitución de inmediato al uso aprobado, si esto puede hacerse sin la necesidad de efectuar obras; y
- II. La ejecución de obras, adaptaciones, instalaciones y otros trabajos que sean necesarios para el correcto funcionamiento del inmueble y restitución al uso aprobado dentro del plazo que para ello se señale.

ARTÍCULO 279.- Los propietarios de las edificaciones y predios tienen obligación de conservarlas en buenas condiciones de estabilidad, servicio, aspecto e higiene, evitar que se conviertan en molestia o peligro para las personas o los bienes, reparar o corregir los desperfectos, fugas y consumo excesivo de las instalaciones y observar además, lo siguiente:

- I. Los acabados de las fachadas deberán mantenerse en buen estado de conservación, aspecto e higiene;
- II. Los predios no edificados, excepto los que se ubiquen en zonas que carezcan de servicios de agua y drenaje, deberán contar con bardas perimetrales de una altura mínima de 2.50 m contruidos con cualquier material excepto madera, cartón alambrado de púas y otros similares que pongan en peligro la seguridad de personas y bienes;
- III. Los predios no edificados deberán estar libres de escombros y basura y drenados adecuadamente;
- IV. Quedan prohibidas las instalaciones y construcciones precarias en las azoteas de las edificaciones, cualquiera que sea el uso que pretenda dárseles; y
- V. Cuando el edificio se encuentre deshabitado, tener el control del acceso así como mantener en buen estado las instalaciones.

ARTÍCULO 280.- Los propietarios de las edificaciones deberán conservar y exhibir cuando sea requerido por las autoridades, los planos autorizados y memoria de cálculo y el libro de bitácora. Las obras de ampliación podrán ser autorizadas si el Programa permite el nuevo uso y la nueva densidad o intensidad de ocupación del suelo.

Las obras de ampliación no deberán sobrepasar nunca los límites de resistencia estructural y las capacidades de servicio de las instalaciones hidráulicas, sanitarias y eléctricas de las edificaciones en uso.

ARTÍCULO 281.- Para edificaciones que requieran de habitabilidad o dictamen estructural, la Dirección ordenará una inspección para verificar el cumplimiento de los requisitos señalados en la licencia respectiva y si la construcción se ajustó a los planos arquitectónicos y demás documentos que hayan servido de base para el otorgamiento de la licencia, se verificará los requisitos de seguridad para operación y se solicitará resultado de las pruebas a las instalaciones conforme a las siguientes disposiciones:

- I. La Dirección permitirá diferencias en la obra ejecutada con respecto al proyecto aprobado, siempre que no se afecten las condiciones de seguridad, destino, uso, servicio y salubridad, que se respete el alineamiento, las características autorizadas en la licencia respectiva, el número de niveles especificados; y

- II. La edificación deberá contar con placa de control de uso y ocupación de inmuebles, que será obligatoria para las construcciones diferentes a vivienda unifamiliar y contendrá las siguientes determinaciones: uso actual del edificio y carga viva máxima de diseño.

Cuando no se haya otorgado licencia, la edificación deberá cumplir con los requerimientos de este Reglamento. Para el cambio de uso de la edificación se verificara en sitio la placa de control y será necesario presentar aval del DRO y dictamen estructural esto será requisito para que se expida licencia de funcionamiento.

ARTÍCULO 282.- La Dirección estará facultada para ordenar la demolición parcial o total de una obra con cargo al propietario o poseedor que se haya realizado sin licencia, por haberse ejecutado en contravención a este Reglamento, independientemente de las sanciones que procedan, cuando se demuestre que la obra cumple con este Reglamento y los demás ordenamientos legales respectivos, la Dirección podrá conceder el registro de obra ejecutada al propietario, quien deberá sujetarse al siguiente procedimiento de regularización:

- I. Presentar solicitud de regularización y registro de obra; y
- II. Acompañar a la solicitud los documentos siguientes: clave catastral o copia del pago de predial, el cual deberá estar al corriente, escrituras, identificación, juego de planos y aval de un DRO.

CAPÍTULO II

PERITAJE Y DICTAMEN ESTRUCTURAL

ARTÍCULO 283.- El dictamen estructural para licencia de funcionamiento podrá ser emitido por la Dirección o por un DRO, y deberán presentar los siguientes requisitos:

- I. Fotografías de elementos estructurales principales;
- II. Fotografías específicas de elementos dañados, si los hubiera. Proponiendo su reparación estructural en caso de ser necesario;
- III. Revisión estructural completa de cimentación, estructura, techumbre y entrepisos, con cargas de acuerdo al uso del inmueble y de este Reglamento; y
- IV. El dictamen es visual, pero cuando se considere necesario se harán pruebas de carga, se sacaran muestras en el edificio y se efectuaran las pruebas físicas que se consideren necesarias y estudios de laboratorio.

TÍTULO NOVENO

DIRECTOR RESPONSABLE DE OBRA, LICENCIAS DE CONSTRUCCIÓN Y SANCIONES

CAPÍTULO I

DIRECTORES RESPONSABLES Y CORRESPONSABLES

ARTÍCULO 284.- Director responsable de obra, es la persona física que se hace responsable de la observancia de este Reglamento y demás normatividad relativa vigente en las obras que otorgue su responsiva. El carácter o personalidad del DRO se adquiere con el registro del profesionista ante la Dirección, y se clasifican de acuerdo a:

- I. DRO tipo A podrá fungir como responsable de obra de edificaciones hasta de 1,000 m² y 12 m de altura sobre el nivel de banqueta;

- II. DRO tipo B podrá fungir como responsable de obra de edificaciones hasta de 250.00 m² y 6.00 m de altura sobre el nivel de banqueteta;
- III. DRO tipo C podrá fungir como responsable de urbanización, diseño urbano y arquitectónico, para obras de gran magnitud, excepto en centro histórico;
- IV. DRO tipo H o PCH podrá fungir como responsable en centro histórico cuando la construcción se encuentre en centro histórico o se trate de edificios de valor y deberá apegarse al Reglamento del Centro Histórico de la Ciudad de Victoria de Durango;
- V. DCO tipo D podrá fungir como corresponsable estructural, cuando se le requiera;
- VI. DCO tipo E podrá fungir como corresponsable eléctrico, de manera obligatoria cuando la carga exceda los 10,000 watts y en las construcciones del grupo A;
- VII. DCO tipo F podrá fungir como corresponsable en gas, de manera obligatoria cuando se instale tanque estacionario; y
- VIII. DCO tipo G podrá fungir como corresponsable hidrosanitario de manera obligatoria cuando se realicen conexiones a la red municipal de agua y drenaje.

Una persona podrá tener uno o varios registros siempre que reúna los requisitos, y un DRO podrá tener vigentes hasta un máximo de 20 licencias, en caso de obras de gran magnitud y fraccionamientos se tomaran como el doble para el máximo de licencias vigentes.

ARTÍCULO 285.- El DRO y DCO otorga su responsiva cuando, con este carácter suscriba una solicitud de licencia de construcción cuya ejecución vaya a realizarse directamente por él o por un tercero, siempre que supervise la misma, o suscriba un dictamen de seguridad estructural de una edificación o instalación.

ARTÍCULO 286.- La expedición de licencia de construcción no requerirá de responsiva de DRO, cuando se trate de:

- I. Construcción de bardas con altura máxima de 2.50 metros y una longitud de 30 m en línea recta;
- II. Apertura de vanos de 3 m como máximo en planta baja y 1^{er} nivel, si no se afectan elementos estructurales; y
- III. Edificación en un predio baldío de una vivienda familiar de 49 m² construidos, y claros no mayores de 4 m, en zonas urbanas autorizadas. Gozaran de asesoría de los colegios de profesionales como un servicio social para auxiliar en estas obras a las personas de escasos recursos económicos que lo soliciten, con proyectos tipo y asesoría técnica durante la construcción.

ARTÍCULO 287.- Para obtener el registro como DRO y DCO deberá satisfacer los siguientes requisitos:

- I. Ser ciudadano mexicano;
- II. Acreditar que posee la cédula profesional de arquitecto, ingeniero arquitecto o ingeniero civil. Para el DRO tipo B podrá ser pasante de cualquiera de las disciplinas anteriores, y para DCO tipo E se requiere cedula de ingeniero eléctrico, electromecánico o ingeniero industrial eléctrico;
- III. Acreditar con una constancia avalada por el colegio de profesionistas correspondiente que conoce la Ley, el presente Reglamento, las Normas, el Reglamento de Anuncios, el Reglamento del Centro Histórico, el Programa, y las otras leyes y disposiciones reglamentarias aplicables;

- IV. Currículum acreditando como mínimo dos años en el ejercicio profesional de la construcción o dos años como tipo B. para los tipos D y F además deberán comprobar la experiencia o capacitación en esa área y para el tipo G se requiere constancia que lo acredite del órgano de servicio de agua potable municipal. Para el tipo C aval del colegio de profesionistas y que compruebe 5 años de experiencia en construcción y un mínimo de 10,000 m² de construcción realizada;
- V. Asistir al curso de DRO o comprobar 80 Hrs de capacitación profesional en el año anterior, por instituciones reconocidas y relacionadas con el área: y
- VI. Para el DCO tipo F y G la Dirección podrá solicitar que comprueben equipo de pruebas de hermeticidad.

ARTÍCULO 288.- Las funciones y responsabilidades del DRO y DCO por cuanto a su terminación o interrupción se sujetarán a lo siguiente:

- I. Cuando ocurra cambio, suspensión, abandono o retiro. Se deberá levantar un acta, asentando en detalle el avance de la obra hasta ese momento, por una persona designada por la Dirección, por el DRO, DCO y por el propietario de la obra según sea el caso;
- II. La Dirección ordenará la suspensión de la obra, cuando el DRO no sea sustituido en forma inmediata;
- III. Cuando no haya refrendado el DRO, en este caso se suspenderán las obras en que haya dado su responsiva; y
- IV. Los servicios del DRO se requieren durante la totalidad de la duración de la construcción.

ARTÍCULO 289.- El término de las funciones del DRO y DCO no los exime de la responsabilidad de carácter civil, penal o administrativa que pudiera derivarse de su intervención en la obra para la cual haya otorgado su responsiva. Para los efectos del presente Reglamento la responsabilidad de carácter administrativo de los DRO y DCO, terminarán a los cinco años contados a partir de la fecha de terminación.

CAPÍTULO II

FUNCIONES Y OBLIGACIONES DEL DRO Y DCO

ARTÍCULO 290.- El DRO, deberá vigilar que se cumpla con este reglamento y con lo especificado en el proyecto, las Normas y lo que se refiere a los siguientes aspectos:

- I. Calidad y especificación de los materiales;
- II. Dimensiones de los elementos estructurales, de claros, de las áreas y distribución del acero y espesores de recubrimientos; y
- III. Nivel y alineamiento de los elementos estructurales.

ARTÍCULO 291.- Es responsabilidad del DRO tener copia de los planos registrados, la licencia de construcción y la bitácora de obra, deberán conservarse en las obras durante la ejecución de éstas, y estar a disposición del personal de la Dirección.

Durante la ejecución de una obra, deberán tomarse las medidas necesarias para no alterar el comportamiento ni el funcionamiento de las construcciones e instalaciones en predios colindantes o en la vía pública.

ARTÍCULO 292.- Son obligaciones del DRO y DCO:

- I. Dirigir y vigilar la obra asegurándose de que tanto el proyecto, como la ejecución de la misma, cumplan con lo establecido en los ordenamientos, el DCO solo participara en la parte del proyecto que le corresponda incluyendo la parte de construcción, quedando asentado y firmado en la bitácora;
- II. Solicitar autorización de cualquier modificación de proyecto o especificaciones que se requiera durante la construcción, si esta modificación la hace el propietario o encargado de la obra, sin su aprobación, deberá notificarlo en bitácora y ante la Dirección para deslindar responsabilidades y se proceda a la suspensión de los trabajos;
- III. Tomar las medidas de seguridad del personal en la obra y de terceras personas;
- IV. Llevar en las obras un libro de bitácora foliado y encuadernado con dos copias desprendibles a excepción de fraccionamientos donde se requieren tres copias, en el cual se anotarán los siguientes datos:
 - 1) Nombre, atribuciones y firmas del DRO, DCO y del residente.
 - 2) Nombre o razón social de la persona física o moral que ejecuta la obra.
 - 3) Fechas de las visitas del DRO y DCO, en un día podrán hacerse varias anotaciones por la misma o diferentes personas cerrando y numerando cada una de estas, a las notas se les pondrá la fecha del día en que se hagan.
 - 4) Materiales empleados.
 - 5) Procedimientos generales de construcción y de control de calidad.
 - 6) Fecha de inicio y terminación de la obra o de cuando se ponga en receso. y
 - 7) Observaciones e instrucciones especiales del DRO, DCO, del residente y de la Dirección.
- V. Colocar en lugar visible de la obra la placa de obra autorizada, adicional a esto, las obras y fraccionamientos en predios de 500 m² a 2,000 m² deberán colocar un letrero a la entrada de 1.50 m por lado como mínimo y para predios de más de 2,000 m² de 2.50 m por lado como mínimo, con los datos del predio y la obra, dejando un espacio de 0.50 m por lado para uso de la Dirección;
- VI. Entregar al propietario, una vez concluida la obra los planos autorizados y actualizados del proyecto completo en original y memoria de cálculo;
- VII. Refrendar su registro de DRO y DCO anualmente;
- VIII. Asistir a la obra por lo menos dos días hábiles a la semana no continuos y asentarlo en la bitácora; y
- IX. El DRO deberá manifestar por escrito a la Dirección la terminación de las obras ejecutadas en un plazo no mayor de quince días hábiles, contados a partir de la conclusión.

CAPÍTULO III LICENCIAS

ARTÍCULO 293.- Previa solicitud del propietario o poseedor para la expedición de la licencia de construcción de obra pública o privada deberá obtener de la Dirección:

Dictamen de uso del suelo cuando se trate de edificaciones diferente a vivienda unifamiliar o esta sobrepase el 1^{er} nivel. La Dirección resolverá, en un plazo máximo de 10 días hábiles, en caso de que sea aprobatorio en ella se señalarán las restricciones que se fijen de acuerdo con el Programa; los requisitos para trámite de dictamen de uso de suelo, de fusión y subdivisión son:

Tipo de obra	Requisitos	Clave catastral o Recibo de pago de predial	Escrituras o Título de Propiedad o contrato de arrendamiento	Identificación	Plano de ubicación exacta del predio o inmueble (foto aérea o satelital)	Croquis del terreno o construcción	Fotografías de la propiedad	Croquis del terreno con acotaciones actual y propuesta de la fusión o subdivisión solicitada	Encuestas de conformidad de vecinos	Pago de derechos	Observaciones
	Apertura y refrendo de pequeños negocios, escuelas, café internet, videojuegos, estéticas, venta de comida, tienda de abarrotes, papelería, etc.,	X	X	X	X	X				X	
	Compatibilidad urbanística para fraccionamientos, locales comerciales de importancia por sus dimensiones servicios de (talleres), salones de eventos infantiles, industrias, anuncios, restaurantes, etc.	X		X	X	X	X			X	a
	Cambios de uso de suelo de bares, salón de eventos sociales, gasolineras, gaseras, centro nocturno, billares, discotecas, etc.	X	X	X	X	X	X		X	X	a
	Fusión y Subdivisión	X	X	X	X			X		X	a , b

- a) Se podrá otorgar como factibilidad con un mínimo de requisitos que la Dirección solicite, sin perjuicio de no dar la definitiva si no se cumple con todos los requisitos. y
- b) En caso de predios no urbanizados, dentro o fuera de la mancha urbana deberá tramitar uso de suelo.

ARTÍCULO 294.- La licencia de construcción es el acto que consta en el documento expedido por la Dirección en el que se autoriza a los propietarios o poseedores, según sea el caso para construir, ampliar, modificar, reparar o demoler una edificación o instalación.

Para la obtención de la licencia de construcción deberá efectuar el pago de los derechos correspondientes de acuerdo a la ley de ingresos vigente y no tener sanciones económicas de obra pendientes de pago, además de cumplir los requisitos según corresponda y que a continuación se detallan.

La solicitud de construcción de casa habitación debe ir acompañada como obligatoria con la clave catastral o copia de recibo de pago predial al corriente, copia de identificación oficial complementándolo con los siguientes requisitos:

Requisitos Tipo de obra	Clave catastral o Recibo de pago predial al corriente	Copia de Identificación	Croquis con medidas	Copia de escrituras o documento que acredite propiedad	Juego de planos completo y bitácora de obra	Plano del estado actual y remodelación	Memoria de Calculo	DRO Y DCO	Copia del Numero Oficial	Copia del Contrato o factibilidad de agua	Copia de Licencia anterior	Observaciones
Ampliación menor de 49 m ²	X	X	X									a
Ampliación mayor de 49 m ²	X	X	X	X	X	X	X	X	X	X		
Obra nueva menor de 49 m ²	X	X	X	X								a
Obra nueva mayor de 49 m ²	X	X	X	X	X		X	X	X	X		b , c
Remodelación mayor de 49 m ²	X	X	X	X	X	X	X	X	X	X		
Remodelación menor de 49 m ²	X	X	X									
Bardas perimetrales	X	X	X	X					X			
Número oficial	X	X		X								
Ocupación de vía pública	X	X										
Demolición menor de 60 m ²	X	X	X									
Demolición mayor de 60 m ²	X	X	X	X	X			X				
Regularización de obra	X	X		X	X			X				

Prorroga construcción menor	X	X									X	
Prorroga construcción mayor	X	X									X	d
Terminación de obra	X	X									X	
Ruptura de pavimento	X	X						X		X		

- A las licencias menores a los 49.00 m² acumuladas a lo largo de un año, no requerirán de DRO o corresponsables, siempre que el claro crítico no exceda de 4.00 m.
- Se podrá otorgar licencia exprés, siempre que no exceda los 300.00 m² únicamente para casa habitación.
- Se podrá otorgar como factibilidad con un mínimo de requisitos que la Dirección solicite, sin perjuicio de no dar la definitiva si no se cumple con todos los requisitos y no se podrá iniciar la construcción si no se cuenta con la licencia definitiva. Y
- En trámites mayores a 50 m² los planos y bitácora deben de estar en la obra.

A criterio de la Dirección, se podrá solicitar más requisitos a proyectos diferentes a lo establecidos.

La solicitud de construcción diferente a casa habitación debe ir acompañada como obligatoria con la clave catastral o copia de recibo de pago predial al corriente, copia de identificación oficial, copia de dictamen de uso de suelo factible, complementándolo con los siguientes requisitos:

Requisitos Tipo de obra	Escrituras o documento que ampare propiedad	Juego de Planos Completo y bitácora	Plano del estado actual y remodelación	Memoria de calculo	DRO Y DCO	Dictamen de Protección Civil	Licencia de Construcción anterior	Contrato o factibilidad de AMD	Licencia de Urbanización	Planos autorizados por PEMEX	Planos autorizados INIFEED	Planos autorizados por Secretaría de Salud	Dictamen de Uso de Suelo o Compatibilidad	Observaciones
Edificación es con uso diferente a habitación menor a 49 m ²	X					X							X	a, d
Edificación es con uso diferente a habitación mayor a 50 m ²	X	X		X	X	X		X					X	a, d

Ampliación o remodelación mayor a 50 m ²	X	X	X	X	X	X		X					X	a, d
Edificaciones destinadas a la educación	X	X		X	X	X		X			X		X	a, d
Edificaciones destinadas a la salud	X	X		X	X	X		X				X	X	a, d
Gasolineras y Gaseras	X	X		X	X	X		X		X			X	a, d
Paquete de viviendas o Fraccionamiento	X	X		X	X			X	X				X	a, b, d
Prorrogas de licencias							X							c

- a) Se deberá cumplir adicionalmente las restricciones indicadas en el dictamen de uso de suelo o de compatibilidad urbanística.
- b) Se solicitara estudio de mecánica de suelos de acuerdo a lo que indica el Reglamento.
- c) En trámites mayores a 50 m² los planos y bitácora deben de estar en la obra. y
- d) A criterio de la Dirección, se podrá solicitar más requisitos.

Para antenas de telefonía en caso de ser aprobada, deberá reunir los siguientes requisitos, para la expedición de la licencia de construcción:

- I. Contrato de arrendamiento o escritura a nombre de la empresa;
- II. Dictamen de uso de suelo;
- III. Cumplir con un cajón de estacionamiento;
- IV. La altura máxima de la torre será de 30 m, en caso de ser mayor deberá contar con la aprobación escrita de la Dirección General de Aeronáutica Civil de la SCT;
- V. Los planos arquitectónicos y estructurales deberán estar firmados por el DRO;
- VI. Se deberá anexar estudio de mecánica de suelos del sitio aprobado, así como los cálculos estructurales de la torre, firmados por el DRO;
- VII. Cuando el proyecto se ubique en una zona de conservación histórica o patrimonial, deberá ser necesario el visto bueno de la Dirección;
- VIII. Cumplir con la normatividad y disposiciones técnicas de la SCT, respecto a seguridad, diseño e iluminación;
- IX. Utilizar la torre y sus elementos solo para su fin inherente, por ningún motivo será utilizada para fijar, colocar o soportar anuncios de ningún tipo;
- X. Preferentemente pintar la antena de color gris o verde, o con franjas rojas o anaranjadas y blancas;

- XI. Implementar protección o resguardo físico a fin de evitar que cualquier persona ajena tenga acceso a la misma o pueda escalearla; y
- XII. Contar con seguro de responsabilidad civil y cobertura amplia contra accidentes, la cual se deberá anexar en el expediente.

ARTÍCULO 295.- Para ejecutar obras o instalaciones en predios de propiedad pública, privada, o de régimen ejidal o comunal inmersos en la mancha urbana, será necesario obtener el permiso correspondiente y una vez que el solicitante reciba su autorización de alguno de los tramites de los artículos anteriores, los documentos que anexe serán de exclusiva propiedad del Ayuntamiento, siendo resguardados por la Dirección.

ARTÍCULO 296.- La solicitud de licencia de construcción deberá ser suscrita por el propietario o poseedor el que en su caso deberá contener la responsiva de un DRO y además de cumplir con la entrega de requisitos, estos deben satisfacer:

- I. Dos tantos del proyecto arquitectónico de la obra en planos a escala 1:100 en planta y 1:25 para detalles, debidamente acotados uno digital y uno impreso este último se podrán entregar después de autorizado el proyecto y se regresara sellado el cual debe permanecer en la obra y deberán contener las especificaciones de los materiales, acabados y equipos a utilizar, en los que se deberán incluir, como mínimo: levantamiento del estado actual del predio, indicando las construcciones, bardas y árboles existentes.

El proyecto arquitectónico debe incluir planta de conjunto, mostrando los límites del predio y la localización y uso de las diferentes partes edificadas y áreas exteriores, plantas arquitectónicas indicando el uso de los distintos locales y las circulaciones, con el mobiliario fijo que se requiera, cortes y fachadas, detalles arquitectónicos interiores y de obra exterior, plantas e isométrico de las instalaciones hidrosanitaria, eléctrica, gas y otras, mostrando las trayectorias de tuberías y alimentaciones, cuadro de cargas y diagrama unifilar. Planta estructural con los detalles de todos los elementos estructurales que la compongan, planta de azotea indicando la pendiente de los escurrimientos con pretilas y bajadas de aguas y planta de cimentación con sus detalles.

La Dirección cuando lo considere necesario, solicitara la memoria descriptiva, la cual debe contener como mínimo el listado de locales construidos y áreas libres de que consta la obra, con la superficie y el número de ocupantes o usuarios de cada uno, la intensidad del uso del suelo y la densidad de población, de acuerdo al Programa y la descripción de los dispositivos que provean el cumplimiento de los requerimientos establecidos por este Reglamento en cuanto a salidas y muebles hidrosanitarios, niveles de iluminación y superficies de ventilación de cada local, visibilidad de salas de espectáculos, resistencia de los materiales al fuego y cálculo y diseño de las instalaciones hidrosanitarias, eléctricas y otras que se requieran. Estos documentos deberán estar firmados por el propietario o poseedor, el DRO y DCO, con los datos completos del propietario, dirección nombre y registro de los DRO y DCO;

- II. Estos planos serán acompañados de la memoria de cálculo en la cual se describirán con el nivel de detalle suficiente para que puedan ser evaluados por un especialista externo al proyecto. Los criterios de diseño estructural adoptados y los principales

resultados del análisis y el dimensionamiento. Se incluirán los valores de las acciones de diseño y los modelos y procedimientos empleados para el análisis estructural, se incluirá una justificación del diseño de la cimentación.

- III. Todos los planos incluyendo los que se entreguen para el trámite de licencia de urbanización, deberán incluir en el cuadro de indicaciones espacio especial para firmas y sello de DRO, DCO, dependencias, etc. Deberán incluir el proyecto el estudio de mecánica de suelos, cuando proceda de acuerdo con lo establecido en este Reglamento. Estos documentos deberán estar firmados por el DRO y DCO incluyendo los nombres y número de registro, así como los datos del propietario o poseedor con la dirección de la obra. Además, la Dirección podrá exigir, cuando lo juzgue conveniente, la presentación de los cálculos completos.

ARTÍCULO 297.- No se requerirá licencia de construcción para efectuar las siguientes obras:

- I. Resanes y aplanados por reparaciones o mantenimiento;
- II. Reparación de pisos;
- III. Pintura;
- IV. Reparación de tuberías hidrosanitarias dentro del predio sin afectar elementos estructurales;
- V. Reparación en fachadas, en estos casos deberán adoptarse las medidas necesarias para no causar molestias al público;
- VI. Limpieza de construcciones y terrenos baldíos;
- VII. Impermeabilización y reparación de azoteas, sin afectar elementos estructurales, no incluye maceteado ni colocación de teja;
- VIII. Obras urgentes de prevención de accidentes, a reserva de dar aviso a la Dirección, dentro de un plazo máximo de setenta y dos horas; y
- IX. Construcciones provisionales para uso de oficinas, bodegas o vigilancia de predios durante la edificación de una obra y de sus servicios sanitarios.

ARTÍCULO 298.- La Dirección no otorgará licencia o trámite alguno de construcción respecto a los lotes o fracciones de terrenos que hayan resultado de la fusión, subdivisión o relotificación de predios, sin autorización de la propia Dirección. Las dimensiones mínimas de predios que autorice la Dirección para que pueda otorgarse la licencia de construcción habitacional en ellos, serán de 90 m² de superficie y de 6 m de frente, en caso de terrenos con medidas irregulares los 6 m se consideraran como medida mínima en cualquier punto para la separación de las colindancias laterales.

Tratándose de predios ya existentes que no sea habitacional con superficie menor a 90 m² se analizaran por la Dirección y se sujetará a lo dispuesto en los resolutivos de las autoridades competentes.

ARTÍCULO 299.- Las obras e instalaciones que a continuación se indican también requieren de licencia de construcción específica:

- I. Las excavaciones o rupturas realizadas en la vía pública, excavaciones y colocación de terraplenes en los predios. Este requisito no será exigido cuando la excavación sea para pozos de exploración para estudios de mecánica de suelos o para obras de jardinería;

- II. Las ferias con aparatos mecánicos, circos, carpas, graderías desmontables u otros similares, cuando se trate de aparatos mecánicos, la solicitud deberá contener fianza o responsiva contra daños a terceros en sus personas o sus bienes; y
- III. La instalación, modificación o reparación de ascensores para personas, montacargas, escaleras mecánicas o cualquier otro mecanismo de transporte electromecánico.

Con la solicitud de licencia se acompañará la responsiva profesional de un DRO y DCO con los datos referentes a la ubicación del edificio y el tipo de servicios a que se destinará así como dos juegos completos de planos y especificaciones proporcionados por la empresa que fabrique el aparato, y en los últimos dos casos de una memoria donde se detallen los cálculos que hayan sido necesarios.

ARTÍCULO 300.- El tiempo de vigencia de las licencias de construcción que expida la Dirección estará en relación con la naturaleza y magnitud de la obra por ejecutar. La propia Dirección tendrá facultad para fijar el plazo de vigencia de cada licencia de construcción de acuerdo con las siguientes bases:

- I. Para la construcción de obras con superficie hasta de 49 m² la vigencia máxima será de tres meses;
- II. Para la construcción de obras con superficie hasta de 400 m² la vigencia será de seis meses o hasta un máximo de un año cuando lo justifique con el programa de obra;
- III. Para la construcción de obras con superficie hasta de 1,000 m² de seis meses o hasta un máximo de dos años cuando lo justifique con el programa de obra;
- IV. Para la construcción de obras con superficie de más de 1,000 m² de seis meses o hasta un máximo de tres años cuando lo justifique con el programa de obra; y
- V. Para urbanización la vigencia será de un año o hasta un máximo de tres años cuando a criterio de la Dirección quede justificado con un programa de obra.

Si terminado el plazo autorizado para la construcción de una obra ésta no se hubiera concluido para continuarla deberá obtenerse prórroga de la licencia y cubrir los derechos por la parte no ejecutada de la obra a la solicitud se acompañará una copia de la licencia anterior y los planos y la bitácora deberán permanecer en la obra, si dentro de los doce meses siguientes al vencimiento de una licencia no se obtiene la prórroga señalada, será necesario obtener nueva licencia para continuar la construcción.

ARTÍCULO 301.- Si en un plazo de seis meses desde el ingreso del trámite no se expide la licencia, se cancelará dicha solicitud y se deberá de ingresar un nuevo trámite. Los propietarios o poseedores están obligados a manifestar por escrito a la Dirección, la suspensión de las obras en sus predios, en un plazo no mayor de tres días hábiles.

ARTÍCULO 302.- Se requerirá de Residente permanente en la Obra en los siguientes casos:

- I. Construcciones mayores a los 1,000 m²;
- II. Mientras se realice obra de urbanización en fraccionamientos; y
- III. Cuando se construyan en un mismo fraccionamiento más de cinco casa con una o varias licencias de construcción a un mismo propietario.

CAPÍTULO IV SANCIONES

ARTÍCULO 303.- La Dirección ejercerá las funciones de vigilancia e inspección que correspondan y en las condiciones que juzgue pertinentes, de conformidad con lo previsto en la Ley, el Bando de Policía y Gobierno de Durango y en este Reglamento. Las inspecciones tendrán por objeto verificar que las edificaciones y las obras de construcción que se encuentren en proceso o terminadas, cumplan con las disposiciones de la Ley, de este Reglamento, las Normas y el Programa.

Las sanciones por incumplimiento a este Reglamento serán elaboradas por un inspector de obra que para tal efecto designe la Dirección, y estos previa identificación podrán entrar en edificios desocupados o en construcción, edificios peligrosos y en predios donde se estén ejecutando obras y el propietario, responsable de la obra o los ocupantes deberán permitir la inspección de las mismas.

ARTÍCULO 304.- La Dirección podrá determinar la suspensión de su registro al DRO y DCO en cualquiera de los siguientes casos:

- I. Cuando haya obtenido su inscripción, proporcionando datos o documentos falsos;
- II. Cuando haya reincidido en violaciones a este Reglamento; y
- III. La suspensión será por un mínimo de tres meses y hasta un máximo de seis meses y en casos extremos podrá ser cancelado el registro sin perjuicio de que subsane las irregularidades en que haya incurrido.

ARTÍCULO 305.- Se conformará un comité mixto de evaluación de DRO y DCO y estará integrado por dos representantes de la Dirección, un representante propietario y su suplente por cada uno de los colegios de profesionistas relacionados a este Reglamento. El comité tendrá las siguientes facultades:

- I. Revisar la documentación requerida para el registro de DRO y DCO;
- II. Autorizar el registro y refrendo de los DRO y DCO;
- III. Suspender o en su caso dar de baja a los DRO y DCO de acuerdo al reglamento interno del comité, según la falta cometida.

ARTÍCULO 306.- En caso de que el propietario o poseedor de un predio o de una edificación no cumpla con las órdenes giradas con base en este Reglamento y las demás disposiciones legales aplicables, la Dirección en conjunto con el Juzgado Administrativo, estarán facultados para ejecutar a costa del propietario o poseedor, las obras, reparaciones o demoliciones que haya ordenado o clausurar las obras, pudiendo hacer uso de la fuerza pública en los siguientes casos:

- I. Cuando una edificación de un predio se utilice total o parcialmente para algún uso diferente al autorizado;
- II. Como medida de seguridad en caso de peligro grave o inminente;
- III. Cuando el propietario o poseedor de una construcción señalada como peligrosa no cumpla con las ordenes giradas dentro del plazo fijado para tal efecto;
- IV. Cuando se invada la vía pública con la construcción;
- V. Cuando no se respeten las afectaciones y las restricciones físicas y de uso impuestas a los predios en el dictamen de uso del suelo;

- VI. No respeten el alineamiento; y
- VII. Cuando la obra no cuente con la licencia de construcción o ésta esté suspendida por la propia Dirección y continúen con los trabajos.

Si el propietario o poseedor del predio en el que la Dirección se vea obligada a ejecutar obras o trabajos conforme a este artículo, se negare a pagar el costo de dichas obras, la Dirección por conducto de la Dirección Municipal de Administración y Finanzas efectuará su cobro.

ARTÍCULO 307.- La Dirección podrá clausurar las obras en ejecución en los siguientes casos:

- I. Cuando previo dictamen técnico emitido u ordenado por la Dirección se declare en peligro inminente la estabilidad o seguridad de la construcción;
- II. Cuando la ejecución de una obra o de una demolición se realice sin las debidas precauciones y ponga en peligro la vida o la integridad física de las personas o los bienes de terceros;
- III. Cuando la construcción no se ajuste a las medidas de seguridad y demás protecciones que señala este Reglamento;
- IV. Cuando no se dé cumplimiento a una orden de las previstas en este Reglamento y las Normas, por escrito o por conducto de los supervisores de la Dirección, dentro del plazo que se haya fijado para tal efecto;
- V. Cuando la construcción no se ajuste a las restricciones impuestas en el dictamen de uso del suelo, alineamiento y número oficial;
- VI. Cuando la construcción se ejecute sin ajustarse al proyecto aprobado o fuera de las condiciones previstas por este Reglamento y por las Normas;
- VII. Cuando se obstaculice reiteradamente o se impida en alguna forma el cumplimiento de las funciones de inspección reglamentaria del personal autorizado por la Dirección;
- VIII. Cuando la obra se ejecute sin licencia;
- IX. Cuando la licencia de construcción sea revocada o haya terminado su vigencia;
- X. Cuando la obra se ejecute sin la vigilancia del DRO o los DCO en su caso, en los términos de este Reglamento; y
- XI. Cuando se usen explosivos sin los permisos correspondientes.

No obstante, el estado de suspensión o de clausura en el caso de las fracciones I, II, III, IV, V y VI de este artículo, la Dirección podrá ordenar que se lleven a cabo las obras que procedan para dar cumplimiento a lo ordenado, para hacer cesar el peligro o para corregir los daños, quedando el propietario obligado a realizarlas.

El estado de clausura no será levantado en tanto no se realicen las correcciones ordenadas y se hayan pagado las sanciones derivadas de las violaciones a este Reglamento.

ARTÍCULO 308.- Independientemente de la imposición de las sanciones económicas a que haya lugar, la Dirección podrá clausurar las obras terminadas y no permitir su uso cuando ocurra alguna de las siguientes circunstancias:

- I. Cuando la obra se haya ejecutado sin licencia;
- II. Cuando la obra se haya ejecutado alterando el proyecto aprobado fuera de los límites de tolerancia o sin sujetarse a lo previsto por este Reglamento y las Normas; y

- III. Cuando se use una construcción o parte de ella para un uso diferente del autorizado.

El estado de clausura de las obras podrá ser total o parcial y no será levantado hasta en tanto no se hayan regularizado las obras o ejecutado los trabajos ordenados en los términos de este Reglamento.

ARTÍCULO 309.- La Dirección sancionará al DRO y DCO de acuerdo con la Ley de Ingresos vigente cuando:

- I. No se encuentre o no se muestre en la obra la bitácora y no esté actualizada o no esté llenada como se indica en este Reglamento;
- II. No se muestren o no se encuentren en la obra los planos autorizados;
- III. Se construya fuera de los límites del predio;
- IV. Se modifique el proyecto autorizado;
- V. Tenga obras en proceso y no esté refrendado;
- VI. Cuando no se de aviso de terminación de las obras; y
- VII. Cuando tramite licencia exprés y no obtenga la definitiva en el tiempo establecido.

Cuando las sanciones económicas no sean cubiertas por estos, la Dirección Municipal de Administración y Finanzas podrá requerir dicho pago.

ARTÍCULO 310.- La Dirección sancionará a los propietarios o poseedores de un predio de acuerdo con la Ley de Ingresos vigente cuando:

- I. A solicitud del inspector no se muestre la licencia de construcción correspondiente;
- II. Cuando se invada u obstaculice la vía pública;
- III. Cuando se estén realizando obras o instalaciones sin haber obtenido previamente la licencia respectiva de acuerdo con lo establecido en este Reglamento;
- IV. Cuando obstaculicen las funciones de los inspectores y personal de esta Dirección;
- V. Cuando violen las disposiciones relativas a la conservación de edificios y predios;
- VI. Cuando no se de aviso de terminación de las obras dentro del plazo de 15 días;
- VII. Cuando para obtener la expedición de licencia o durante la ejecución y uso de la edificación haya hecho uso, a sabiendas de documentos falsos;
- VIII. Se construya fuera de los límites del predio;
- IX. Cuando haga más trabajos de los autorizados en su licencia;
- X. Cuando en la ejecución de una obra violen las disposiciones establecidas en las Normas y este Reglamento; y
- XI. Cuando se hubiera violado los estados de suspensión o clausura de obra.

Cuando las sanciones económicas no sean cubiertas por estos la Dirección Municipal de Administración y Finanzas podrá requerir dicho pago.

ARTÍCULO 311.- La Dirección sancionara con el equivalente de uno a 100 veces el salario mínimo vigente referido a quien dañe en forma premeditada o en acto de vandalismo los señalamientos de nomenclatura y numeración sin perjuicio de cubrir los daños causados de uno a 500 veces de salario referido a quien cambie intencionalmente sin autorización de la Dirección los números que le fueron asignados y de uno a 20 veces el salario mínimo a quien borre u oculte a la vista de los transeúntes la nomenclatura y numeración establecida en los predios.

ARTÍCULO 312.- La Dirección podrá revocar toda autorización, licencia o constancia, cuando:

- I. Se haya emitido con base en informes o documentos falsos o erróneos o emitidos con dolo o error;
- II. Se haya expedido en contravención al texto expreso de alguna disposición de este Reglamento;
- III. Se haya expedido por autoridad incompetente; y
- IV. Cuando exista una querrela jurídica.

La revocación será pronunciada por la autoridad de la que haya emanado el acto o resolución de que se trate o en su caso, por el superior jerárquico de dicha autoridad.

CAPÍTULO V **DE LOS RECURSOS DE INCONFORMIDAD**

ARTÍCULO 313.- Contra toda resolución de la autoridad municipal, el particular podrá hacer uso de los recursos de inconformidad que considere convenientes.

TRANSITORIOS

PRIMERO.- El presente Reglamento entrará en vigor el día siguiente al de su publicación en la Gaceta Municipal.

SEGUNDO.- Se derogan todas las disposiciones reglamentarias y administrativas en lo que se opongan al presente Reglamento.

TERCERO.- Se abroga el Reglamento de Construcciones para el Municipio de Durango publicado en la Gaceta Municipal 257 de fecha 9 de septiembre de 2011 y sus modificaciones.

CUARTO.- Los casos no previstos por este Reglamento, las Normas y el Programa, serán resueltos por la Dirección.

QUINTO.- Las Normas Técnicas Complementarias que se anexan al presente Reglamento, podrán ser modificadas por el Ayuntamiento a propuesta de la Dirección, y cualquier controversia que se presente en su aplicación será resuelta por la misma.

SEXTO.- Se anexan a este Reglamento y como complemento:

- I. Tablas de compatibilidad urbanística del Programa;
- II. Normas Técnicas Complementarias al Reglamento de Construcciones para el Municipio de Durango; y
- III Manual para el Proyecto Ejecutivo de un Fraccionamiento.

Dado en la Sala de los Cabildos, a los 11 (once) días del mes de febrero de 2016 (dos mil dieciseis). CP. CARLOS EMILIO CONTRERAS GALINDO, PRESIDENTE MUNICIPAL DEL MUNICIPIO DE DURANGO.- LA. ERNESTO ABEL ALANIS HERRERA, SECRETARIO MUNICIPAL Y DEL AYUNTAMIENTO. Rúbricas.

TABLA DE COMPATIBILIDAD URBANÍSTICA

GÉNERO	PARTICULAR	DESTINO	HABITACIONAL EXISTENTE					CORREDORES URBANOS						SERVICIOS URBANOS			ÁREA ECOLÓGICA			EST				
			HABITACIONAL CAMPESTRE	HABITACIONAL RESIDENCIAL	HABITACIONAL MEDIO	HABITACIONAL POPULAR	HABITACIONAL INTERES SOCIAL	HABITACIONAL UNIFAMILIAR	CORREDOR URBANO DE BARRIO	CORREDOR URBANO RESIDENCIAL	CORREDOR URBANO MODERADO	CORREDOR URBANO INTENSO	CORREDOR INDUSTRIAL	CORREDOR DE ESPARCAMIENTO	ACCESOS CARRETEROS	INDUSTRIA MICRO Y PEQUEÑA	INDUSTRIA MEDIANA	USO MIXTO, COMERCIO Y SERVICIO	EQUIPAMIENTO URBANO	PRESERVACION ECOLOGICA	PRESERVACION NATURAL	ÁREA NATURAL DE PROTECCION	1 CAJÓN POR CADA:	
			HC	H1	H2	H3	H4	H5	CUB	CR	CUM	CUI	CI	CE	CN	IND1	IND2	M	E	PE	PN	ANP	CANTIDAD	UNIDAD BÁSICA DE SERVICIOS
1. HABITACIONAL	1.1. TIPO DE VIVIENDA	1.1. UNIFAMILIAR HORIZONTAL																				100	M²	
		1.2. RESIDENCIAL																					100	M²
		1.3. VERTICAL																					VER CUADROS	
		1.4. CAMPESTRE Y GRANJAS AGRICOLAS																						
		1.5. TURISTICO Y CASAS DE JUBILADOS																					100	M²
2. COMERCIO	2.1. TIENDAS DE PRODUCTOS BÁSICOS	2.1.1. ABARROTES, CARNICERIAS Y FRUTERIAS																				25	M²	
		2.1.2. TORTILLERIAS Y PANADERIAS																					25	M²
	2.2. TIENDAS DE ESPECIALIDADES	2.2.1. ROPA, CALZADO, TELAS, ACCESORIOS Y REGALOS																					25	M²
		2.2.2. APARATOS ELÉCTRICOS, ELECTRÓNICOS, MUEBLES Y LÍNEA BLANCA																					25	M²
		2.2.3. ARTÍCULOS MÉDICOS Y DE LABORATORIO																					25	M²
		2.2.4. ARTÍCULOS DEPORTIVOS																					25	M²
		2.2.5. COMPUTACIÓN Y SISTEMAS																					25	M²
		2.2.6. DULCERIAS																					25	M²
		2.2.7. INGENIERIA, DIBUJO, ARTÍCULOS FOTOGRÁFICOS																					25	M²
		2.2.8. FARMACIAS, HERBARIOS																					25	M²
		2.2.9. INSTRUMENTOS MUSICALES																					25	M²
		2.2.10. JOYERIA Y RELOJERIA																					25	M²
		2.2.11. ÓPTICAS																					25	M²
		2.2.12. PAPELERIA, REVISTERIA, LIBRERIA Y CENTRO DE COPIADO																					25	M²
		2.2.13. MERCERIAS																					25	M²
		2.2.14. FLORERIA																					25	M²
		2.2.15. REFACCIONES AUTOMOTRICES																					25	M²
		2.2.17. ARTÍCULOS DE DECORACIÓN Y PARA EL HOGAR																					25	M²
		2.2.18. ARTESANIAS																					25	M²
		2.2.19. JUGUETERIA Y BICICLETAS																					25	M²
		2.2.20. MASCOTAS Y ANIMALES DOMÉSTICOS																					25	M²
		2.2.21. VÍVERES																					50	M²
		2.2.22. VINOS Y LICORES																					25	M²
2.2.23. SERVICAR																					25	M²		

Normas Técnicas Complementarias para el Proyecto Arquitectónico

INDICE

CAPÍTULO 1

- GENERALIDADES
- 1 PERFIL DE LAS FACHADAS A LA VÍA PÚBLICA
- 1.1 ELEMENTOS QUE SOBRESALEN AL PARAMENTO
- 1.2 ESTACIONAMIENTOS

CAPÍTULO 2

- HABITABILIDAD, ACCESIBILIDAD Y FUNCIONAMIENTO
- 2.1 DIMENSIONES Y CARACTERÍSTICAS DE LOS LOCALES EN LAS EDIFICACIONES.
- 2.2 ACCESIBILIDAD EN LAS EDIFICACIONES
- 2.3 ACCESIBILIDAD A ESPACIOS DE USO COMÚN

CAPÍTULO 3

- HIGIENE, SERVICIOS Y ACONDICIONAMIENTO AMBIENTAL
- 3.1 PROVISIÓN MÍNIMA DE AGUA POTABLE
- 3.2 SERVICIOS SANITARIOS.
- 3.3 DEPÓSITO Y MANEJO DE RESIDUOS
- 3.4 ILUMINACIÓN Y VENTILACIÓN
- 3.5 EFICIENCIA ENERGÉTICA EN EDIFICACIONES
- 3.6 LOCALES PARA SERVICIO MÉDICO

CAPÍTULO 4

- COMUNICACIÓN, EVACUACIÓN Y PREVENCIÓN DE EMERGENCIAS
- 4.1 ELEMENTOS DE COMUNICACIÓN Y CIRCULACIONES
- 4.2 RUTAS DE EVACUACIÓN Y SALIDAS DE EMERGENCIA
- 4.3 VISIBILIDAD
- 4.4 CONTROL DE RUIDO Y AUDICIÓN
- 4.5 PREVISIONES CONTRA INCENDIO
- 4.6 DISPOSITIVOS DE SEGURIDAD Y PROTECCIÓN

CAPÍTULO 5

INTEGRACIÓN AL CONTEXTO E IMAGEN URBANA

CAPÍTULO 6

- INSTALACIONES
- 6.1 INSTALACIONES HIDRÁULICAS Y SANITARIAS
- 6.2 INSTALACIONES ELÉCTRICAS
- 6.3 INSTALACIONES DE COMBUSTIBLES
- 6.4 INSTALACIONES TELEFÓNICAS, DE VOZ Y DATOS
- 6.5 INSTALACIONES DE ACONDICIONAMIENTO DE AIRE Y DE EXPULSIÓN DE AIRE ..

Normas Técnicas Complementarias para el Proyecto Arquitectónico

CAPÍTULO 1

GENERALIDADES

Las presentes Normas se refieren al Título Tercero relativo al Proyecto Arquitectónico del Reglamento de Construcciones para el Municipio de Durango en lo que se refiere a las facilidades arquitectónicas correspondientes y establecen las bases para facilitar el Dictamen de Protección Civil por el H. Cuerpo de Bomberos del Municipio de Durango.

Estas Normas son de aplicación general para todo tipo de edificación con las especificaciones y excepciones que en ellas se indican, se incluyen las edificaciones prefabricadas permanentes destinadas a vivienda.

Señalan la aplicabilidad de otras disposiciones, tales como las Normas Oficiales Mexicanas (NOM) y las Normas Mexicanas (NMX) cuando así procede. El cumplimiento de estas Normas queda bajo la responsabilidad de los Directores Responsables de Obra y de los Corresponsables, en su caso.

El proyecto arquitectónico para las edificaciones en el Municipio de Durango debe prever las condiciones, elementos y dispositivos de apoyo para las personas con discapacidad, incluyendo a los menores, a las gestantes y a los adultos mayores, éstas brindarán las facilidades mínimas necesarias para el libre acceso.

Las condiciones, elementos y dispositivos de apoyo para las personas con discapacidad se encuentran en los primeros incisos de los requisitos complementarios a las tablas correspondientes a cada uno de los elementos del proyecto arquitectónico que aparecen en estas Normas. En esta sección se incorporan sólo las disposiciones aplicables a los espacios no comprendidos en las edificaciones, en áreas exteriores y en vialidades públicas.

Para mayor información se recomienda consultar el Manual Técnico de Accesibilidad.

1 PERFIL DE LAS FACHADAS A LA VÍA PÚBLICA

1.1 ELEMENTOS QUE SOBRESALEN DEL PARAMENTO

1.1.1 FACHADAS

Los elementos arquitectónicos que constituyen el perfil de una fachada exterior, tales como pilastras, sardineles, marcos de puertas y ventanas situados a una altura menor de 2.50 m sobre el nivel de banqueteta, podrán sobresalir del alineamiento hasta 0.10 m. Estos mismos elementos situados a una altura mayor, podrán sobresalir hasta 0.20 m.

1.1.2 BALCONES

Los balcones o volúmenes situados a una altura mayor a 2.50 m podrán sobresalir del alineamiento hasta 1.00 m; cuando la banqueteta tenga una anchura menor de 1.50 m los balcones podrán sobresalir del alineamiento hasta un máximo de 0.60 m, pero al igual que todos los elementos arquitectónicos deben ajustarse a las restricciones sobre distancia a líneas de transmisión que señale la Norma Oficial Mexicana NOM-001-SEDE "Instalaciones eléctricas" y a las demás disposiciones aplicables sobre obras e instalaciones eléctricas.

Queda prohibida la construcción de balcones y volúmenes sobre las colindancias vecinas.

Queda prohibido cerrar o destinar a los balcones y los volúmenes que sobresalen del alineamiento como espacios habitables o complementarios para cualquier uso.

1.1.3 MARQUESINAS

Las marquesinas podrán sobresalir del alineamiento, el ancho de la banqueteta disminuido en 1.00 m, pero sin exceder de 1.50 m y no deben usarse como balcón cuando su construcción se proyecte sobre la vía pública. Tampoco se permitirá construir marquesinas sobre los predios vecinos.

Todos los elementos de la marquesina deben estar situados a una altura mayor de 2.50 m sobre el nivel de la banqueteta.

1.2 ESTACIONAMIENTOS

1.2.1 CAJONES DE ESTACIONAMIENTO

La cantidad de cajones que requiere una edificación estará en función del uso y destino de la misma, así como de las disposiciones que establezcan los Programas de Desarrollo Urbano correspondientes. la cantidad mínima de cajones de estacionamiento que corresponden al tipo y rango de las edificaciones, se indica en el Título Tercero del Reglamento de Construcciones para el Municipio de Durango, y se complementa con la tabla 1.1

TABLA 1.1

USO	RANGO O DESTINO	No. MÍNIMO DE CAJONES DE ESTACIONAMIENTO
HABITACIONAL		
UNIFAMILIAR	Más de 250 m ²	3 por vivienda
PLURIFAMILIAR (SIN ELEVADOR)	Hasta 65 m ²	1 por vivienda
	Más de 65 m ² hasta 120 m ²	1.25 por vivienda
	Más de 120 m ² hasta 250 m ²	2 por vivienda
	Más de 250 m ²	3 por vivienda
PLURIFAMILIAR (CON ELEVADOR)	Hasta 65 m ²	1 por vivienda
	Más de 65 m ² hasta 120 m ²	1.5 por vivienda
	Más de 120 m ² hasta 250 m ²	2.5 por vivienda
	Más de 250 m ²	3.5 por vivienda
COMERCIAL		
ABASTO Y ALMACENAMIENTO	Central de Abastos	1 por cada 100 m ² construidos
	Mercado	1 por cada 40 m ² construidos
	Bodega de productos perecederos	1 por cada 200 m ² construidos
	Bodega de productos no perecederos y bienes muebles	1 por cada 200 m ² construidos
	Depósito y comercialización de combustible	1 por cada 200 m ² de terreno
	Gasolineras y Verificentros	1 por cada 150 m ² de terreno
	Estaciones de gas carburante	1 por cada 150 m ² de terreno
	Rastros y frigoríficos	1 por cada 150 m ² construidos
	Exhibición y ferias comerciales temporales	1 por cada 40 m ² de terreno o de superficie ocupada
TIENDAS DE PRODUCTOS BÁSICOS Y DE ESPECIALIDADES	Venta de abarrotes, comestibles y comidas elaboradas sin comedor, molinos, panaderías, granos, forrajes, minisupers y misceláneas, mayores de 80 m ²	1 por cada 40 m ² construidos
	Venta de artículos manufacturados, farmacias y boticas mayores a 80 m ²	1 por cada 40 m ² construidos
	Venta de materiales de construcción y madererías	1 por cada 150 m ² de terreno
	Materiales eléctricos, de sanitarios, ferreterías, Vidrierías, refaccionarias y herrajes, mayores a 80 m ²	1 por cada 40 m ² construidos
TIENDAS DE AUTOSERVICIO	Tiendas de autoservicio	1 por cada 40 m ² construidos
TIENDAS DEPARTAMENTALES	Tiendas de departamentos	1 por cada 40 m ² construidos
CENTROS COMERCIALES	Centro Comercial	1 por cada 40 m ² construidos

AGENCIAS Y TALLERES DE REPARACIÓN	Venta y renta de vehículos y maquinaria	1 por cada 80 m ² construidos
	Talleres automotrices, llanteras, lavado, lubricación y mantenimiento automotriz	1 por cada 80 m ² construidos
	Talleres de reparación de maquinaria, de lavadoras, de refrigeradores y de bicicletas, mayores a 80 m ²	1 por cada 80 m ² construidos
TIENDAS DE SERVICIOS	Baños públicos	1 por cada 40 m ² construidos
	Gimnasios y adiestramiento físico	1 por cada 40 m ² construidos
	Salas de belleza, estéticas, peluquerías, lavanderías, tintorerías, sastrerías, laboratorios y estudios fotográficos mayores a 80 m ²	1 por cada 40 m ² construidos
	Servicios de alquiler de artículos en general, mudanzas y paquetería	1 por cada 40 m ² construidos
SERVICIOS		
ADMINISTRACIÓN	Oficinas, despachos y consultorios mayores a 80 m ²	1 por cada 50 m ² construidos
	Representaciones oficiales, embajadas y oficinas consulares	1 por cada 100 m ² construidos
	Bancos y casas de cambio mayores a 80 m ²	1 por cada 40 m ² construidos
HOSPITALES	Hospital de urgencias, de especialidades, general y centro médico	1 por cada 50 m ² construidos
CENTROS DE SALUD	Centros de salud, clínicas de urgencias y clínicas en general	1 por cada 50 m ² construidos
	Laboratorios dentales, de análisis clínicos y radiografías	1 por cada 50 m ² construidos
ASISTENCIA SOCIAL	Asilos de ancianos, casas de cuna y otras instituciones de asistencia	1 por cada 50 m ² construidos
ASISTENCIA ANIMAL	Veterinarias y tiendas de animales	1 por cada 75 m ² construidos
	Centros antirrábicos, clínicas y hospitales veterinarios	1 por cada 75 m ² construidos
EDUCACIÓN ELEMENTAL	Guarderías, jardines de niños y escuelas para niños atípicos	1 por cada 80 m ² construidos
	Escuelas Primarias	1 por cada 80 m ² construidos
EDUCACIÓN MEDIA , MEDIA SUPERIOR , SUPERIOR E INSTITUCIONES CIENTÍFICAS	Academias de danza, belleza, contabilidad y computación	1 por cada 60 m ² construidos
	Escuelas secundarias y secundarias técnicas	1 por cada 80 m ² construidos
	Escuelas preparatorias, institutos técnicos, centros de capacitación CCH, CONALEP, vocacionales y escuelas normales	1 por cada 40 m ² construidos
	Politécnicos, tecnológicos, universidades	1 por cada 40 m ² construidos
	Centros de estudio de postgrado	1 por cada 25 m ² construidos
	Galerías de arte, museos, centros de exposiciones permanente o temporales a cubierto	1 por cada 40 m ² cubiertos
EXHIBICIONES	exposiciones permanentes o temporales al aire libre (sitios históricos)	1 por cada 100 m ² de terreno
CENTROS DE INFORMACIÓN	Bibliotecas	1 por cada 60 m ² construidos
INSTITUCIONES RELIGIOSAS	Templos y lugares para culto	1 por cada 40 m ² construidos
	Instalaciones religiosas, seminarios y conventos	1 por cada 60 m ² construidos
ALIMENTOS Y BEBIDAS	Cafeterías, cafeterías con internet, fondas mayores de 80 m ²	1 por cada 30 m ² construidos
	Restaurantes mayores de 80 m ² y hasta 200 m ²	1 por cada 15 m ² construidos
	Centros nocturnos y discotecas	1 por cada 7.5 m ² construidos

	Cantinas, bares, cervecerías, pulquerías y videobares	1 por cada 10 m ² construidos
	Restaurantes mayores de 200 m ²	1 por cada 10 m ² construidos
ENTRETENIMIENTO	Circos y ferias	1 por cada 70 m ² de terreno
	Auditorios, teatros, cines, salas de conciertos, cineteca, centros de convenciones	1 por cada 20 m ² construidos
RECREACIÓN SOCIAL	Centros comunitarios, culturales, salones y jardines para fiestas infantiles	1 por cada 40 m ² construidos (o de terreno en el caso de los jardines)
	Clubes sociales, salones y jardines para banquetes	1 por cada 20 m ² construidos (o de terreno en el caso de los jardines)
DEPORTES Y RECREACIÓN	Lienzos charros y clubes campestres	1 por cada 40 m ² construidos
	Centros deportivos	1 por cada 75 m ² construidos
	Estadios, hipódromos, autodromos, galgódromos, velódromos, arenas taurinas y campos de tiro	1 por cada 10 m ² construidos de gradas
	Boliches y pistas de patinaje	1 por cada 40 m ² construidos
	Billares, salones de juegos electrónicos y de mesa sin apuestas, mayores de 80 m ²	1 por cada 10 m ² construidos
ALOJAMIENTO	Hoteles y moteles	1 por cada 50 m ² construidos
POLICIA	Garitas y casetas de vigilancia	1 por cada 100 m ² construidos
	Encierro de vehículos, estaciones de policía y agencias ministeriales	1 por cada 100 m ² construidos
BOMBEROS	Estación de bomberos	1 por cada 200 m ² construidos
RECLUSORIOS	Centros de readaptación social y de integración familiar y reformatorio	1 por cada 100 m ² construidos
EMERGENCIAS	Puestos de socorro y centrales de ambulancias	1 por cada 100 m ² construidos
FUNERARIOS	Cementerios y crematorios	1 por cada 200 m ² construidos (hasta 1000 fosas) y de 1 por cada 500 m ² de terreno (más de 1000 fosas)
	Agencias funerarias y de inhumación	1 por cada 30 m ² construidos
TRANSPORTES TERRESTRES	Terminal de autotransporte urbano y foráneo	1 por cada 50 m ² construidos
	Terminales de carga	1 por cada 200 m ² construidos
	Estaciones de sistema de transporte colectivo	1 por cada 200 m ² construidos
	Encierro y mantenimiento de vehículos	1 por cada 100 m ² construidos
	Terminales del sistema de transporte colectivo	1 por cada 20 m ² construidos
TRANSPORTES AÉREOS	Terminales aéreas (incluye servicio de helicóptero para renta)	1 por cada 20 m ² construidos
	Helipuertos (plataforma en azotea), no se permite en zona de estacionamiento	No requiere
COMUNICACIONES	Agencias de correos, telégrafos y teléfonos	1 por cada 30 m ² construidos
	Centrales telefónicas y de correos, telégrafos con atención al público	1 por cada 30 m ² construidos

	Centrales telefónicas sin atención al público	1 por cada 100 m ² construidos
	Estación de radio o televisión, con auditorio y estudios cinematográficos	1 por cada 30 m ² construidos
	Estaciones repetidoras de comunicación celular	No requiere
INDUSTRIA		
INDUSTRIA	Micro-industria, industria doméstica y de alta tecnología	1 por cada 100 m ² construidos
	Industria vecina y pequeña	1 por cada 100 m ² construidos
INFRAESTRUCTURA		
INFRAESTRUCTURA	Estaciones y subestaciones eléctricas	1 por cada 200 m ² construidos
	Estaciones de transferencia de basura	1 por cada 200 m ² construidos
ESPACIOS ABIERTOS		
	Plazas y explanadas	1 por cada 100 m ² construidos
	Jardines y parques	1 por cada 1000 m ² de terreno (hasta 50 ha) y 1 por cada 10,000 m ² (más de 50 ha)
SUELO DE CONSERVACIÓN		
AGROINDUSTRIA	Todas las instalaciones necesarias para la transformación industrial o biotecnológica de la producción rural de acuerdo con la normatividad vigente	1 por cada 100 m ² construidos
INFRAESTRUCTURA	Bordos y presas	No requiere
	Centrales de maquinaria agrícola	1 por cada 100 m ² construidos
FORESTAL	Campos para silvicultura	No requiere
	Campos experimentales	No requiere
	Viveros (Solo para áreas administrativas)	No requiere (1 por cada 100 m ² construidos)
PISCÍCOLA	Viveros (Solo para áreas administrativas)	No requiere (1 por cada 100 m ² construidos)
	Laboratorios	1 por cada 75 m ² construidos
	Estanques, presas y bordos	No requiere
	Bodegas para implementos y alimenticios	1 por cada 200 m ² construidos
AGRÍCOLA	Campos de cultivos anuales de estación y de plantación	No requiere
	Viveros, hortalizas, invernaderos e instalaciones hidropónicas o de cultivo biotecnológicos	1 por cada 100 m ² construidos
PECUARIA	Prados, potreros y aguajes	No requiere
	Zahúrdas, establos y corrales	No requiere
	Laboratorios e instalaciones de asistencia animal	1 por cada 100 m ² construidos

CONDICIONES COMPLEMENTARIAS A LA TABLA 1.1

- I. Cuando se hace referencia a vivienda o a metros cuadrados construidos, se considera la totalidad de la superficie construida cubierta de todos los niveles, excluyendo únicamente la destinada al estacionamiento, en su caso, las graderías se consideran como superficie construida;
- II. La demanda total de cajones de estacionamiento de un inmueble con dos o más usos, será la suma de las demandas de cada uno de ellos. Para el cálculo de la demanda el porcentaje mayor a 0.50 se considera como un cajón;
- III. La demanda de cajones de estacionamiento para los usos o destinos indicados en la Tabla, será por local;
- IV. Las medidas de los cajones de estacionamientos para vehículos serán de 6.00 x 2.50 m. Estas medidas no incluyen las áreas de circulación necesarias;
- V. Cuando el estacionamiento sea en "cordón", el espacio para el acomodo de vehículos será de 6.00 x 2.40 m. Estas medidas no incluyen las áreas de circulación necesarias.
- VI. Los estacionamientos públicos y privados deben destinar un cajón con dimensiones de 6.00 x 3.80 m de cada veinticinco o fracción a partir de seis, para uso exclusivo de personas con discapacidad, ubicado lo más cerca posible de la entrada a la edificación o a la zona de elevadores, de preferencia al mismo nivel que éstas, en el caso de existir desniveles se debe contar con rampas de un ancho mínimo de 1.00 m y pendiente máxima del 8%. También debe existir una ruta libre de obstáculos entre el estacionamiento y el acceso al edificio;
- VII. El ancho mínimo de los cajones para camiones y autobuses será de 3.50 m para estacionamiento en batería o de 3.00 m en cordón; la longitud del cajón debe ser resultado de un análisis del tipo de vehículos dominantes;
- VIII. En los estacionamientos públicos o privados que no sean de autoservicio, podrán permitirse que los espacios se dispongan de tal manera que para sacar un vehículo se mueva un máximo de dos;
- IX. No se permiten cajones de estacionamiento en rampas con pendiente mayor al 8%.
- X. La demanda de cajones de estacionamiento de usos no establecidos en la Tabla serán homologados por el Director Responsable de Obra, quien debe incluir en la Memoria Descriptiva su justificación;
- XI. Las edificaciones que requieran de estudio de impacto urbano, se sujetarán al dictamen emitido por la Dirección Municipal de Desarrollo Urbano, de acuerdo al procedimiento establecido en el Reglamento;
- XII. Las edificaciones existentes que pretendan cambiar el uso o destino y que no cumplan con la totalidad de los cajones de estacionamiento dentro de sus predios, podrán usar para tal efecto otros predios, siempre y cuando no se encuentren a una distancia mayor de 100.00 m y no se atraviesen vialidades confinadas y demuestren a la Administración que cuentan con los cajones necesarios para cubrir la demanda total de estacionamiento; en ambos casos se deben colocar letreros señalando la ubicación del estacionamiento y la edificación a la que dan servicio;
- XIII. En los inmuebles y zonas declarados monumentos históricos o artísticos por el Instituto Nacional de Antropología e Historia o por el Instituto Nacional de Bellas Artes, se eximirá a juicio de la Administración, una parte o la totalidad de los cajones de estacionamiento;
- XIV. La altura libre mínima en la entrada y dentro de los estacionamientos, incluyendo pasillos de circulación, áreas de espera, cajones y rampas, será no menor de 2.20 m;
- XV. Las edificaciones destinadas a agencias del ministerio público, tribunales y juzgados, deben proporcionar una área adicional para vehículos siniestrados;

- XVI. Los locales comerciales a partir de 240.00 m², las tiendas de autoservicio y departamentales, los centros comerciales y los mercados contarán con una zona de maniobra de carga y descarga de 1.00 m² por cada 40.00 m² de construcción de bodegas y frigoríficos, cuya superficie mínima será de 15.00 m²;
- XVII. En las edificaciones destinadas a talleres automotrices, llanteras y similares, no se considerará el área de reparación como espacio de estacionamiento;
- XVIII. Las edificaciones destinadas a la educación, excepto las guarderías, jardines para niños, escuelas para niños atípicos y escuelas de educación para personas con discapacidad, deben tener área de estacionamiento exclusiva para transporte escolar;
- XIX. En los edificios de servicio de salud y asistencia (hospitales, clínicas, centros de salud o sanatorios), cumplirán adicionalmente con las siguientes disposiciones:
- El servicio de urgencias debe estar provisto de un espacio independiente para ambulancias;
 - Las edificaciones mayores a 1,000.00 m² deben contar con un estacionamiento independiente para vehículos de transporte de desechos sólidos; y
 - A partir de 200 camas deben contar con un helipuerto de emergencia, adicionalmente, estas edificaciones deben tener un acceso libre para vehículos desde la vía pública en el que se puedan dejar y recoger usuarios de emergencia.
- XX. Para cubrir la demanda de cajones de estacionamiento requerida y resolver adecuadamente las circulaciones, se podrán utilizar equipos mecánicos en interiores y exteriores como plataformas giratorias, eleva-autos para un auto, así como elevadores para autos (montacargas) en lugar de las rampas. El Director Responsable de Obra debe incluir en la Memoria Descriptiva su justificación y las dimensiones de los equipos y de los espacios correspondientes;
- XXI. Las circulaciones verticales para los usuarios y para el personal de los estacionamientos públicos deben estar separadas entre sí y de las destinadas a los vehículos; deben ubicarse en lugares independientes de la zona de recepción y entrega de vehículos y deben cumplir con lo dispuesto para escaleras en estas Normas;
- XXII. Las circulaciones para vehículos en estacionamientos públicos deben estar separadas de las destinadas a los peatones;
- XXIII. Los estacionamientos públicos deben tener carriles separados debidamente señalados para la entrada y salida de los vehículos, con una anchura mínima de 2.50 m cada uno, en el caso de circular autobuses o camiones éstos deben tener una anchura mínima de 3.50 m; en los estacionamientos privados de hasta 60 cajones, se admite que tengan un solo carril de entrada y salida;
- XXIV. Los estacionamientos públicos tendrán áreas de espera techadas para la entrega y recepción de vehículos ubicadas a cada lado de los carriles a que se refiere la fracción anterior, con una longitud mínima de 4.50 m, una anchura no menor de 1.20 m y el piso terminado estará elevado por lo menos 0.15 m sobre la superficie de rodamiento de los vehículos;
- XXV. Los estacionamientos públicos tendrán una caseta de control anexa a las áreas de espera para el público, situada a una distancia no menor de 4.50 m del alineamiento y con una superficie mínima de 1.00 m²;
- XXVI. Las rampas para los vehículos tendrán una pendiente máxima de 15%;
- XXVII. Las rampas de los estacionamientos tendrán una anchura mínima en rectas de 2.50 m y en curvas de 3.50 m, el radio mínimo en curvas medido al eje de la rampa será de 7.50 m. Las rampas con pendientes superiores al 12%, al inicio y al término de la pendiente donde los planos de cada piso se cruzan con el piso de la rampa, deben tener una zona de transición con una pendiente intermedia del 6% en un tramo horizontal de 3.60 m de longitud (ver Figuras 1.3-A y 1.3-B);
- XXVIII. En los estacionamientos deben existir protecciones adecuadas en rampas, colindancias, fachadas y elementos estructurales, con dispositivos capaces de resistir los posibles impactos de los automóviles;

- XXIX. Las rampas estarán delimitadas por una guarnición con una altura de 0.15 m y una banqueta de protección con una anchura mínima de 0.30 m en rectas y de 0.50 m en curva; en este último caso, debe existir un pretil de 0.60 m de altura por lo menos;
- XXX. Las columnas y muros que limiten los carriles de circulación de vehículos deben tener una banqueta de 0.15 m de altura y 0.30 m de anchura, con los ángulos redondeados;
- XXXI. Las rampas en los estacionamientos no deben sobresalir del alineamiento;
- XXXII. Todos los estacionamientos públicos deben tener servicios sanitarios de acuerdo a la tabla correspondiente de estas Normas;
- XXXIII. Los predios que se ubiquen en esquina deben tener la entrada y salida para vehículos sobre la calle de menor flujo vehicular y quedar lo más alejado posible de la esquina; la entrada debe estar antes de la salida según el sentido del tránsito de la calle; y
- XXXIV. En los estacionamientos, excepto los destinados a vivienda, se debe colocar señalamiento horizontal y vertical relativo a los sentidos de la circulación vehicular y de información al peatón.

1.2.2.1 ANCHO DE LOS PASILLOS DE CIRCULACIÓN

En los estacionamientos se debe dejar pasillos para la circulación de los vehículos de conformidad con lo establecido en la Tabla 1.2 (ver Figuras 1.1-A y 1.2-B).

TABLA 1.2

ANGULO DEL CAJÓN	AUTOS GRANDES (ancho en metros)
30°	3.00
45°	3.30
60°	5.00
90°	6.00
90°	6.50 (en los dos sentidos)

FIGURA 1.1-A.

AUTOS GRANDES

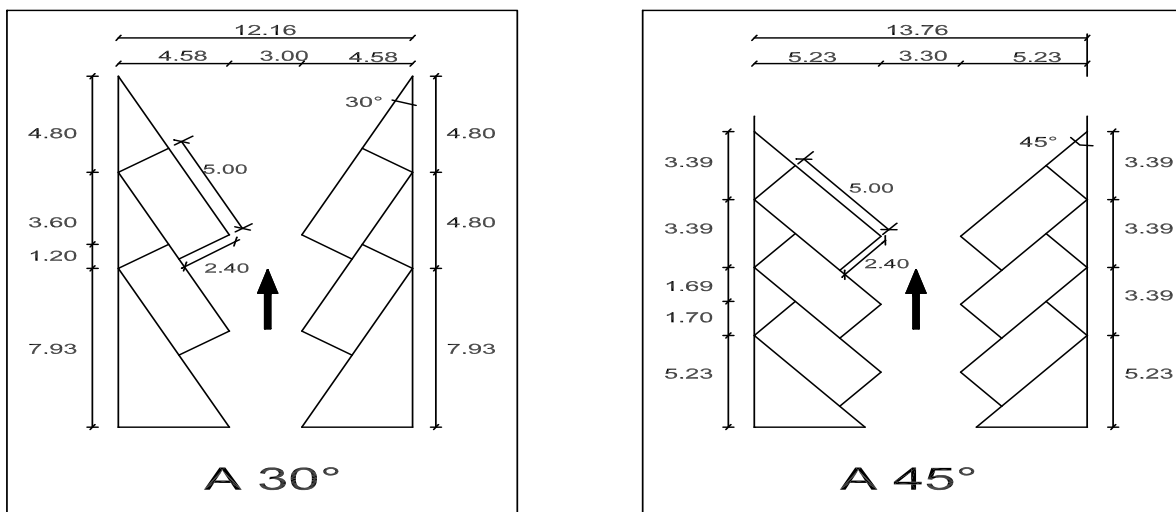


FIGURA 1.1-B.
AUTOS GRANDES

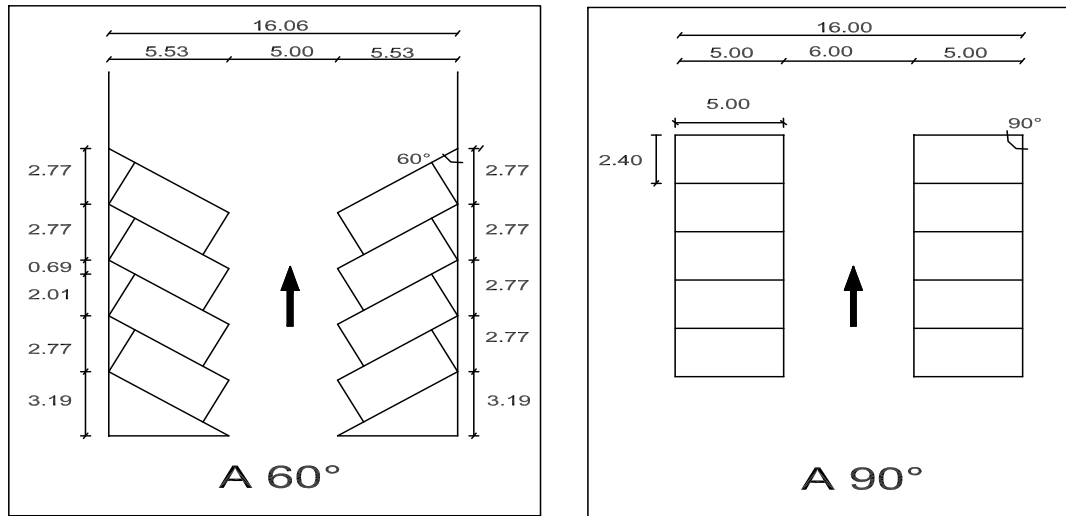
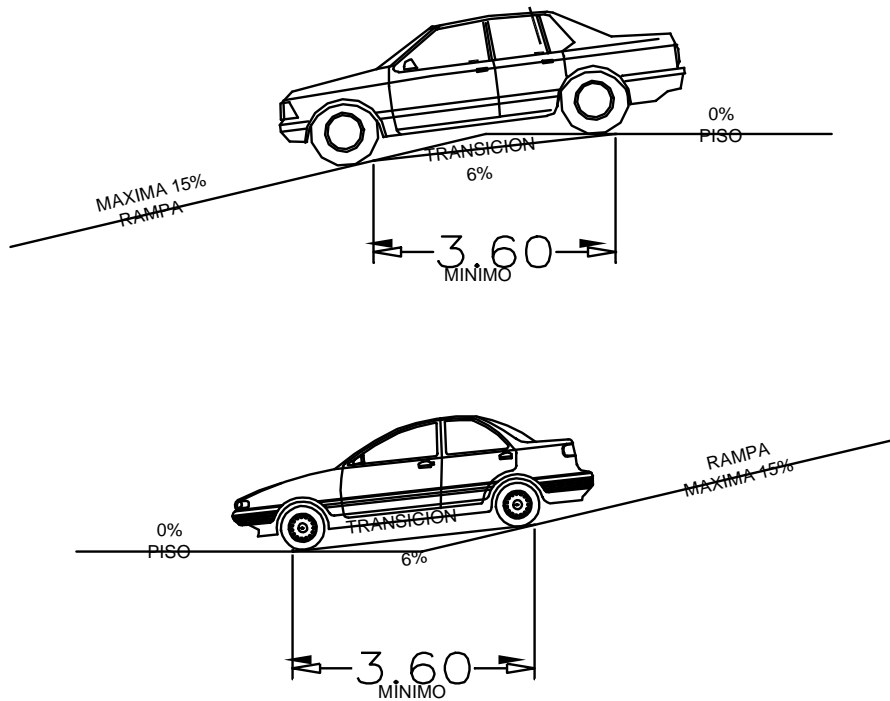
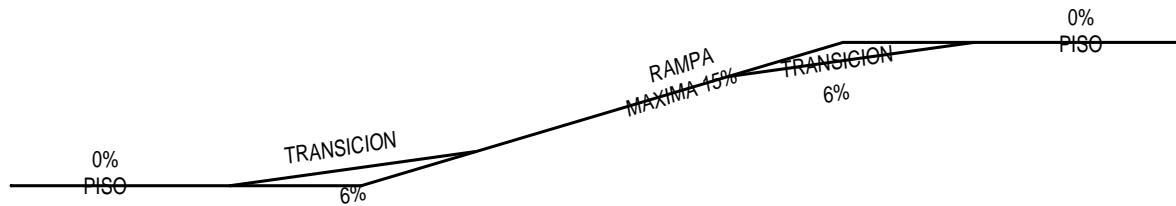


FIGURA 1.3-A.
TRANSICIÓN EN RAMPAS



**FIGURA 1.3-B.
TRANSICIÓN EN RAMPAS**



CAPÍTULO 2

HABITABILIDAD, ACCESIBILIDAD Y FUNCIONAMIENTO

2.1 DIMENSIONES Y CARACTERÍSTICAS DE LOS LOCALES EN LAS EDIFICACIONES.

La altura máxima de entrepiso en las edificaciones será de 3.60 m, excepto los casos que se señalen en la Tabla 2.1 y en los estacionamientos que incorporen eleva-autos. En caso de exceder esta altura se tomará como equivalente a dos niveles construidos para efectos de la clasificación de usos y destinos y para la dotación de elevadores.

Las dimensiones y características mínimas con que deben contar los locales en las edificaciones según su uso o destino, se determinan conforme a los parámetros que se establecen en la siguiente tabla.

TABLA 2.1

TIPO DE EDIFICACIÓN	LOCAL	Área mínima (En m ² o indicador mínimo)	Lado mínimo (En metros)	Altura mínima (En metros)	Obs.
HABITACIONAL					
VIVIENDA UNIFAMILIAR VIVIENDA PLURIFAMILIAR	Recámara principal	9.20	2.75	2.50	
	Recámaras adicionales, alcoba, cuarto de servicio y otros espacios habitables	7.56	2.75	2.50	
	Sala o estancia	7.30	2.60	2.50	
	Comedor	7.840	2.80	2.50	
	Sala-comedor	14.10	2.80	2.50	
	Cocina	3.00	1.55	2.50	
	Cocineta integrada a estancia o a comedor	11.96-	2.75	2.50	(a)
	Cuarto de lavado	2.00	1.40	2.20	
	Baños y sanitarios	2.64-	1.10	2.20	(b)
	Estancia o espacio único habitable	25.00	2.60	2.50	

TIPO DE EDIFICACIÓN	LOCAL	Área mínima (En m ² o indicador mínimo)	Lado mínimo (En metros)	Altura mínima (En metros)	Obs.
COMERCIAL					
ABASTO ALMACENAMIENTO	Bodegas	9.00	2.60	2.70	
	Mercado: Puestos sin preparación de alimento	2.25	1.50	3.00	
	Puestos con preparación de alimento	3.00	1.50	3.00	
	Locales	6.00	2.00	2.50	
	Gasolineras con bombas de servicio al público	Pemex	Pemex	Pemex	
TIENDAS DE PRODUCTOS BÁSICOS ESPECIALIDADES	Locales hasta 250 m ²	-	-	2.50	
	Y de más de 250 m ²	-	-	2.50	
TIENDAS AUTOSERVICIO	DE	Área de ventas: hasta 250 m ²	-	-	2.50
		de 251 a 2500 m ²	-	-	2.70
		más de 2500 m ²	-	-	3.00
TIENDAS DEPARTAMENTOS CENTROS COMERCIALES	DE Y	Área de ventas hasta 2,500 m ²	-	-	2.70
		de 2,501 a 5,000 m ²	-	-	3.00
		de 5,001 a 10,000 m ²	-	-	4.00
		más de 10,000 m ²	-	-	5.00
AGENCIAS Y TALLERES DE REPARACIÓN (Venta o renta de materiales y vehículos)	DE	Ventas a cubierto hasta 250 m ²	-	-	2.50
		y más de 250 m ²	-	-	2.70
		Áreas de trabajo a cubierto hasta 250 m ²	10.00m ³ / trabajador	DRO	DRO
más de 250 m ²	10.00m ³ / trabajador	DRO	DRO		
TIENDAS DE SERVICIOS	Baños públicos: Regaderas individuales y vestidores individuales	2.00 m ²	0.90	2.50	
	Otros servicios: hasta 250 m ²	-	-	2.50	
SERVICIOS					
ADMINISTRACIÓN (bancos, casas de bolsa, casas de cambio y oficinas privadas y públicas)	Suma de áreas de trabajo en el mismo nivel:				(c)
	Hasta 250 m ²	5.00 m ² /empleado	-	2.50	
	de 251 a 2,500 m ²	6.00 m ² /empleado	-	2.50	
	de 2,501 a 5,000 m ²	7.00 m ² /empleado	-	2.70	
	más de 5,000 m ²	8.00 m ² /empleado	-	3.00	

TIPO DE EDIFICACIÓN	LOCAL	Área mínima (En m ² o indicador mínimo)	Lado mínimo (En metros)	Altura mínima (En metros)	Obs.
HOSPITALES Y CENTROS DE SALUD	Consultorios	14.00	3.30	2.80	
	Cuartos de encamados Individuales	7.30 m ² /cama	2.70	2.50	
	comunes, 2 a 3 camas	9.00 m ² /cama	3.30	2.50	
	comunes 4 ó más camas	5.50 m ² /cama	5.00	2.50	
	Salas de operación, laboratorios y demás locales	DRO	DRO	DRO	
	Servicios médicos de urgencia (públicos y privados)	DRO	DRO	2.50	
ASISTENCIA SOCIAL	Asilos de ancianos, casas de cuna y otras instituciones de asistencia	DRO	DRO	2.50	
ASISTENCIA ANIMAL	Áreas de trabajo	DRO	DRO	DRO	
EDUCACIÓN ELEMENTAL (PREESCOLAR)	Áreas de lactantes	0.50m ² /lactante	-	2.50	
	Aulas preescolares	0.60 m ² /alumno	-	2.50	
	Áreas de esparcimiento al aire libre	0.60 m ² /alumno	-	2.50	
EDUCACIÓN PRIMARIA Y MEDIA	Superficie del predio	2.50 m ² /alumno	-	-	
	Aulas	0.90 m ² /alumno	-	2.70	
EDUCACIÓN MEDIA SUPERIOR, SUPERIOR Y EDUCACIÓN INFORMAL E INSTITUCIONES CIENTÍFICAS	Superficie del predio	3.00 m ² /alumno	-	-	
	Aulas	0.90 m ² /alumno	-	2.70	
	Áreas de esparcimiento al aire libre	1.00 m ² /alumno	-	-	
	Cubículos cerrados	6.00 m ² /alumno	-	2.50	
	Cubículos abiertos	5.00 m ² /alumno	-	2.50	
	Laboratorios	DRO	DRO	-	
EXHIBICIONES	Galerías y museos	-	-	3.00	(i)
CENTROS DE INFORMACIÓN (Bibliotecas)	hasta 250 m ²		-	2.50	
	más de 250 m ²		-	2.50	
INSTITUCIONES RELIGIOSAS	hasta 250 concurrentes	0.50 m ² /asiento 1.75 m ³ /asiento	0.45 m / asiento	2.50	(f, g)
	Más de 250 concurrentes	0.70 m ² /asiento 3.00 m ³ /asiento	0.50 m / asiento	3.00	
ALIMENTOS Y BEBIDAS :	Bares y locales de comida rápida:				(e)
	Área de comensales	0.50 m ² /comensal	-	2.50	
	Área de cocina y servicios	0.10 m ² /comensal	-	2.50	
	Los demás locales de Alimentos:				
Área de comensales sentados	1.00 m ² /comensal	-	2.70		
Área de servicios	0.40 m ² /comensal	-	2.50		

ENTRETENIMIENTO	Auditorios, teatros, cines, salas de concierto, centros de convenciones Hasta 250 concurrentes	0.50 m ² /persona 1.75 m ³ /persona	0.45 m / asiento	2.50	(g, h, j)
	Más de 250 concurrentes	0.70 m ² /persona 3.00 m ³ /persona	0.50 m / asiento	3.00	
DEPORTES RECREACIÓN	Y Canchas o instalaciones de prácticas y exhibiciones	DRO	DRO	DRO	
	Graderías	0.50 m ² /asiento	0.45 m / asiento	2.50	
ALOJAMIENTO	Hoteles y moteles: Cuartos	7.00 m ²	2.40	2.50	
	Residencias colectivas y casa de huéspedes: Dormitorios individuales	6.00	2.20	2.50	
	Dormitorios comunes: hasta 250 ocupantes	10.00 m ³ /persona	-	2.50	(d)
	más de 250 ocupantes	12.00 m ³ /persona	-	2.50	
	Albergues juveniles Dormitorios comunes	10.00 m ³ /persona	-	2.50	
	Campamentos para remolques y campismo	DRO	DRO	DRO	
POLICIA BOMBEROS	Áreas administrativas	5.00 m ² /empleado		2.50	
	Dormitorios comunes	10.00 m ³ /persona		2.50	
RECLUSORIOS	Celdas individuales	5.00 m ²	2.00	2.50	
	Celdas comunes	3.00 m ³ /interno	2.70	2.50	
EMERGENCIAS		DRO	DRO	DRO	
FUNERARIOS :					
AGENCIAS FUNERARIAS	Salas de velación, crematorios y mausoleos	1.00 m ² /persona	-	2.70	
TRANSPORTES TERRESTRES	Estacionamientos privados y públicos:	-	-	2.20	
	Estacionamiento para autobuses y ambulancias, en hoteles, centros escolares u hospitales	DRO	DRO	DRO	
COMUNICACIONES		DRO	DRO	2.30	
INDUSTRIA					
	Todo tipo de industria Área de trabajo	2.00m ² /trabajador o 10.00m ³ /trabajador	DRO	DRO	

CONDICIONES COMPLEMENTARIAS A LA TABLA 2.1

- I. En comedores de uso público y restaurantes, así como comedores para empleados, se destinarán por lo menos dos espacios por cada 100 comensales para uso de personas con discapacidad;
- II. En lugares de uso público donde se proporcione atención, información, recepción de pagos o similares se contará al menos con un módulo o taquilla a partir de cinco, con una altura máxima de 0.78 m, para uso de personas en silla de ruedas, niños y gente pequeña, la cual será accesible desde la vía pública y estacionamiento;
- III. Las literales que aparecen en la columna de observaciones indican lo siguiente:
 - a) La dimensión de lado se refiere a la longitud de la cocineta;
 - b) Las dimensiones libres mínimas para los espacios de los muebles sanitarios, se establecen en la Tabla No. 3.3 de estas Normas;
 - c) Se incluyen privados, salas de reunión, áreas de apoyo y circulaciones internas entre las áreas amuebladas para el trabajo de oficina;
 - d) El índice en m^3 , permitirá dimensionar el espacio mínimo necesario considerando indistintamente, personas en camas, catres o literas;
 - e) El índice considera comensales en mesas. Serán aceptables índices menores en casos de comensales en barras, o de pie, cuando el proyecto identifique y numere los lugares respectivos;
 - f) El índice en m^2 /persona, incluye áreas de concurrentes sentados, espacios de culto tales como altares y circulaciones dentro de las áreas de culto, sin incluir presbiterio, coro, santuarios o altares laterales;
 - g) Determinada la capacidad del templo, o centro de entretenimiento, aplicando el índice de m^2 /persona, la altura promedio se determinará aplicando el índice de m^3 /persona, sin perjuicio de observar la altura mínima aceptable;
 - h) El índice de m^2 /persona, incluye áreas de escena o representación, áreas de espectadores sentados, y circulaciones dentro de las salas;
 - i) El índice se refiere a la concentración máxima simultánea de visitantes y personal previsto, e incluye áreas de exposición y circulaciones; y
 - j) Las taquillas tendrán un área mínima de $1.00 m^2$ y una altura de 2.10 m y se colocarán ajustándose al índice de una por cada 1500 personas o fracción sin dar directamente a la calle y sin obstruir la circulación de los accesos;
- IV. Las siglas DRO indican que el Director Responsable de Obra debe fundamentar expresamente las dimensiones de los locales característicos que definen el uso principal del inmueble, consignando su razonamiento en la Memoria Descriptiva, en su caso, debe contar con la aprobación del Corresponsable en Diseño Urbano y Arquitectónico; y
- V. En los casos que se señalan dos o más indicadores para un mismo tipo de local, el dimensionamiento mínimo debe responder a todos los parámetros.

2.2. ACCESIBILIDAD EN LAS EDIFICACIONES

Se establecen las características de accesibilidad a personas con discapacidad en áreas de atención al público en los apartados relativos a circulaciones horizontales, vestíbulos, elevadores, entradas, escaleras, puertas, rampas y señalización.

El “Símbolo Internacional de Accesibilidad” se utilizará en edificios e instalaciones de uso público, para indicar entradas accesibles, recorridos, estacionamientos, rampas, baños, teléfonos y demás lugares adaptados para personas con discapacidad.

En su caso, se debe cumplir con lo dispuesto en las Normas Oficiales Mexicanas NOM-026-STPS y NOM-001-SSA.



2.2.1 ACCESIBILIDAD A LOS SERVICIOS EN EDIFICIOS DE ATENCIÓN AL PÚBLICO

Las características para la accesibilidad se establecen en los apartados relativos a sanitarios, vestidores, bebederos, excusados para usuarios en silla de ruedas, baños, muebles sanitarios, regaderas y estacionamientos

En el diseño y construcción de los elementos de comunicación en los edificios destinados al sector salud, se debe cumplir con la NOM-001-SSA “Que establece los requisitos arquitectónicos para facilitar el acceso, tránsito y permanencia de las personas con discapacidad a los establecimientos de atención médica del Sistema Nacional de Salud”.

Debido a que existen muchos tipos de discapacidad, a continuación se proporciona algunas sugerencias que puedan servir como idea inicial. Sin embargo, se recomienda recurrir a los manuales pertinentes, como por ejemplo los editados por el Instituto Mexicano del Seguro Social y por la Ley Estatal para la Integración Social de las Personas con Discapacidad, los cuales contemplan mayores alternativas para cada caso.

2.3 ACCESIBILIDAD A ESPACIOS DE USO COMÚN

2.3.1 VÍA PÚBLICA, ESPACIOS ABIERTOS, ÁREAS VERDES, PARQUES Y JARDINES

El proyecto, las obras y las concesiones en la vía pública, en los espacios abiertos, en las áreas verdes, parques y jardines o en los exteriores de conjuntos habitacionales deben satisfacer lo siguiente:

- a) Las obras o trabajos que se realicen en guarniciones y banquetas no deben obstaculizar la libre circulación de las personas con discapacidad, en condiciones de seguridad;
- b) Las concesiones en vía pública no deben, impedir el paso a las personas con discapacidad;
- c) Las rampas en banquetas no deben constituir un riesgo para estas personas; y
- d) Tanto postes como el mobiliario urbano y los puestos fijos y semi-fijos deben ubicarse en la banqueta, de manera que no se impida el libre uso de la misma a las personas con discapacidad, de acuerdo a lo que se establece en: 2.1.2, 2.1.4 y 2.1.6.

2.3.2 CIRCULACIONES PEATONALES EN ESPACIOS EXTERIORES

Deben tener un ancho mínimo de 1.20 m, los pavimentos serán antiderrapantes, con cambios de textura en cruces o descansos para orientación de ciegos y débiles visuales. Cuando estas circulaciones sean exclusivas para personas con discapacidad se recomienda colocar dos barandales en ambos lados del andador, uno a una altura de 0.90 m y otro a 0.75 m, medidos sobre el nivel de banqueta

2.3.3 ÁREAS DE DESCANSO

Cuando así lo prevea el proyecto urbano, éstas se podrán localizar junto a los andadores de las plazas, parques y jardines con una separación máxima de 30.00 m y en banquetas o camellones, cuando el ancho lo permita, en la proximidad de cruceiros o de áreas de espera de transporte público; se ubicarán fuera de la circulación peatonal, pero lo suficientemente cerca para ser identificada por los peatones.

2.3.4 BANQUETAS

Se reservará en ellas un ancho mínimo de 1.20 m sin obstáculos para el libre y continuo desplazamiento de peatones. En esta área no se ubicarán puestos fijos o semi-fijos para vendedores ambulantes ni mobiliario urbano. Cuando existan desniveles para las entradas de autos, se resolverán con rampas laterales en ambos sentidos.

2.3.5 CAMELLONES

Se dejará un paso peatonal con un ancho mínimo de 1.50 m al mismo nivel que el arroyo, con cambio de textura para que ciegos y débiles visuales lo puedan identificar. Se colocará algún soporte, como barandal o tubo, como apoyo a las personas que lo requieran.

2.3.6 RAMPAS ENTRE BANQUETAS Y ARROYO

Las rampas se colocarán en los extremos de las calles y deben coincidir con las franjas reservadas en el arroyo para el cruce de peatones. Tendrán un ancho mínimo de 1.00 m y pendiente máxima del 10% así como cambio de textura para identificación de ciegos y débiles visuales. Deben estar señalizadas y sin obstrucciones para su uso, al menos un metro antes de su inicio.

Adicionalmente deben cumplir con lo siguiente:

- I. La superficie de la rampa debe ser antiderrapante;
- II. Las diferencias de nivel que se forman en los bordes laterales de la rampa principal se resolverán con rampas con pendiente máxima del 6%;
- III. Cuando así lo permita la geometría del lugar, estas rampas se resolverán mediante alabeo de las banquetas hasta reducir la guarnición al nivel de arroyo;
- IV. Las guarniciones que se interrumpen por la rampa, se rematarán con bordes boleados con un radio mínimo de 0.25 m en planta; las aristas de los bordes laterales de las rampas secundarias deben ser boleadas con un radio mínimo de 0.05 m;
- V. No se ubicarán las rampas cuando existan registros, bocas de tormenta o coladeras o cuando el paso de peatones esté prohibido en el cruce;
- VI. Las rampas deben señalizarse con una franja de pintura color amarillo de 0.10 m en todo su perímetro;
- VII. Se permiten rampas con solución en abanico en las esquinas de las calles sólo cuando la Administración lo autorice; y
- VIII. Se permiten rampas paralelas a la banqueta cuando el ancho de la misma sea de por lo menos 2.00 m

2.3.7 TELEFONOS PÚBLICOS

En áreas de teléfonos públicos se debe colocar al menos un teléfono a una altura de 1.20 m para que pueda ser utilizado por personas en silla de ruedas, niños y gente pequeña y en lugares de uso masivo colocar un teléfono de teclado y pantalla.

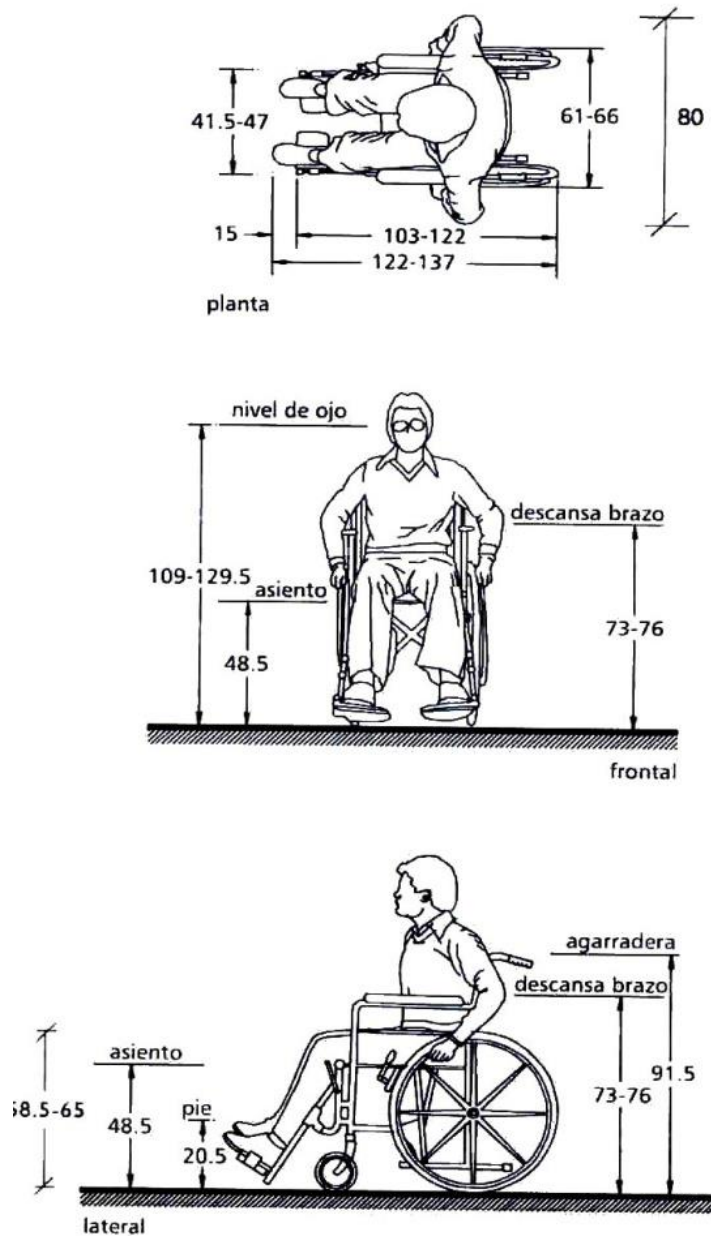
2.3.8 BARANDALES Y PASAMANOS

Las escaleras y escalinatas en exteriores con ancho hasta de 10.00 m en explanadas o accesos a edificios públicos, deben contar con barandal provisto de pasamanos en cada uno de sus lados, o a cada 10.00 m o fracción en caso de anchos mayores.

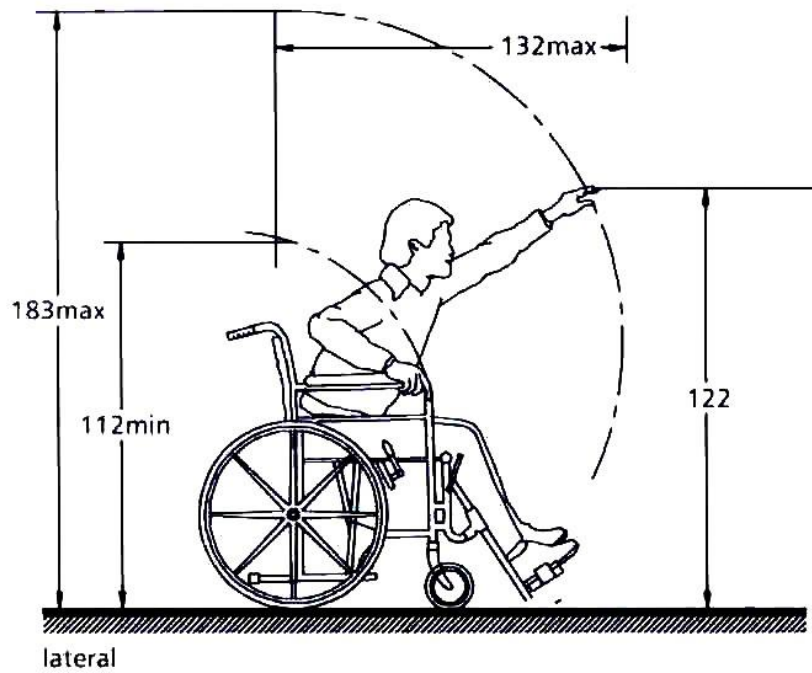
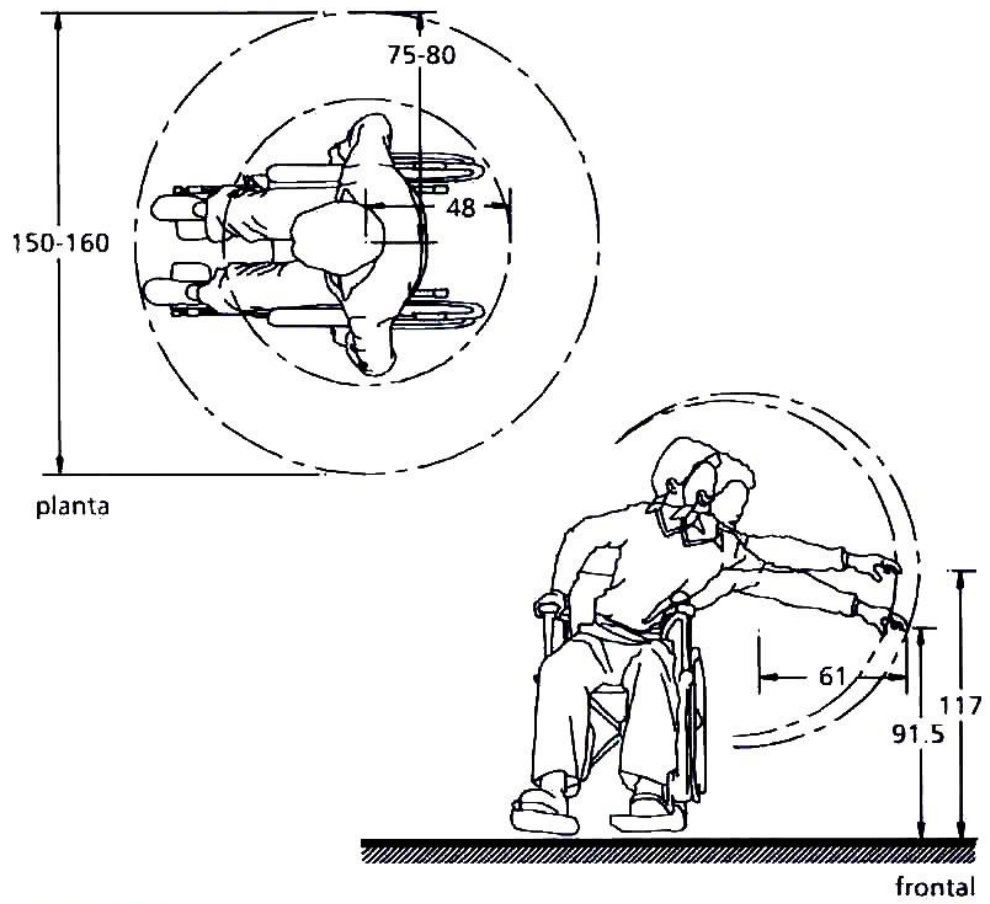
Los vidrios y cristales en guardas y pasamanos, incluyendo la soportería cuando es de cristal deben cumplir con la Norma Oficial Mexicana NOM-146-SCFI, "Productos de vidrio - vidrio de seguridad usado en la construcción especificaciones y métodos de prueba"

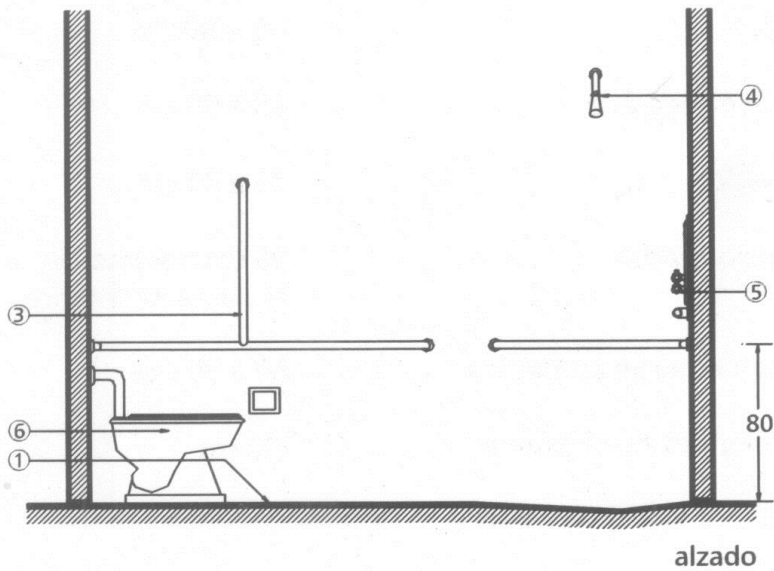
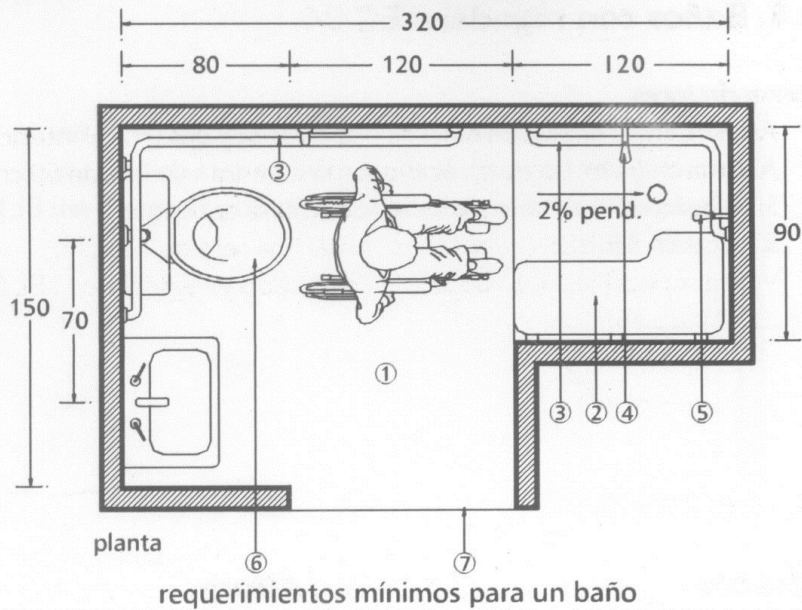
2.3.9 ELEMENTOS QUE SOBRESALEN. El mobiliario y señalización que sobresale de los paramentos debe contar con elementos de alerta y detección en los pavimentos, como cambios de textura el borde inferior del mobiliario fijo a los muros o de cualquier obstáculo puede tener una altura máxima de 0.68 m y no debe reducir la anchura mínima de la circulación peatonal.

FIGURAS ILUSTRATIVAS



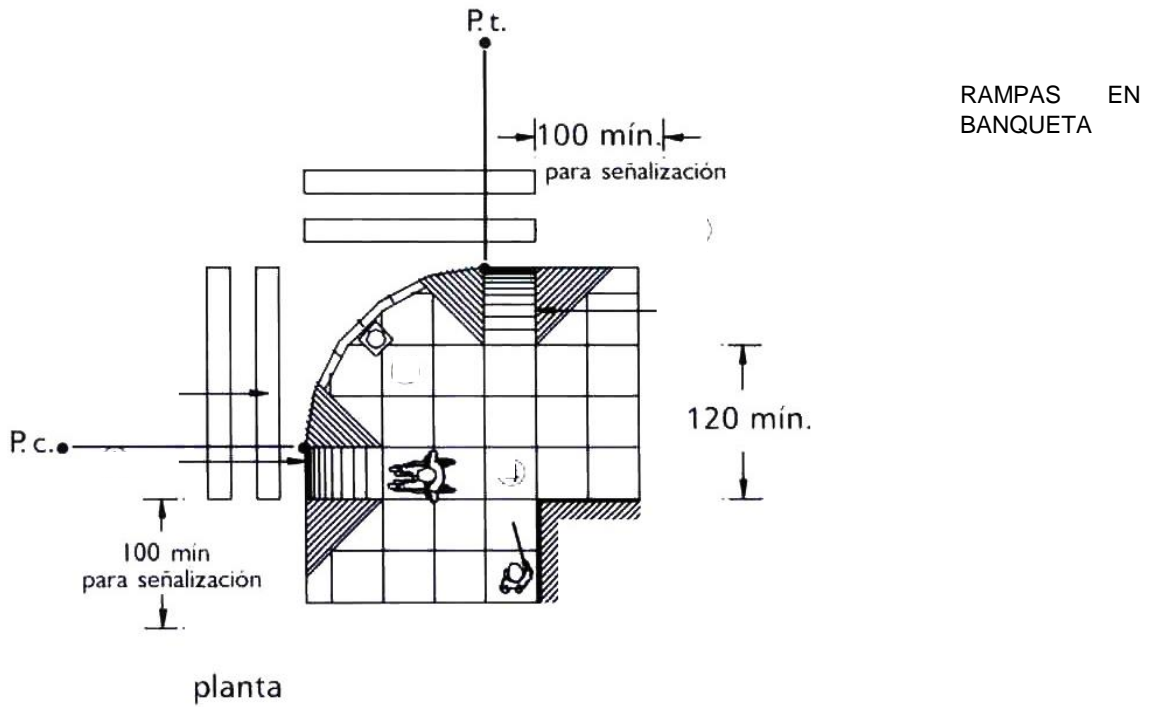
INSTRUMENTOS DE MEDICIÓN Y EQUIPO DE TRABAJO





Especificaciones:

1. Piso uniforme y antiderrapante.
2. Banca fija o plegadiza.
3. Barras de apoyo en tubo de acero inoxidable, diámetro 38 mm (1 1/2").
4. Regadera fija.
5. Regadera de teléfono.
6. Wc colocado a 45 - 50 cm de altura.
7. Puerta con un ancho mínimo libre de 90 cm. Abatimiento hacia el exterior corrediza o con doble abatimiento.



P. t. principio de curva

P. c. principio de tangencia

CAPÍTULO 3

HIGIENE, SERVICIOS Y ACONDICIONAMIENTO AMBIENTAL

PROVISIÓN MÍNIMA DE AGUA POTABLE.

La provisión de agua potable en las edificaciones no será inferior a la establecida en la Tabla 3.1.

TABLA 3.1

TIPO DE EDIFICACIÓN	DOTACION MÍNIMA (En litros)
HABITACIONAL	
Vivienda	150 L/hab./día
COMERCIAL	
Abasto y almacenamiento	
Mercados públicos	100 L/puesto/día
Locales comerciales en general	6 L/m ² /día
Baños públicos	300 L/bañista/día
Servicios sanitarios públicos	300 L/mueble/día
Lavanderías	40 L/kg Ropa seca
Agencias y talleres	100 L/trabajador/día

TABLA 3.1 (continúa)

TIPO DE EDIFICACIÓN	DOTACION MÍNIMA (En litros)
SERVICIOS	
Administración	
Oficinas de cualquier tipo	50 L/persona/día
Otros servicios	100 L/trabajador/día
Hospitales y centros de salud	
Atención médica a usuarios externos	12 L/sitio/paciente
Servicios de salud a usuarios internos	800 L/cama/día
Asistencia social	
Asilos y orfanatos	300 L/huésped/día
Asistencia animal	
Dotación para animales en su caso	25 L/animal/día
Educación e instituciones científicas	
Educación preescolar	20 L/alumno/turno
Educación básica y media básica	25 L/alumno/turno
Educación media superior y superior	25 L/alumno/turno
Institutos de investigación	50 L/persona/día
Exhibición e información	
Museos y centros de información	10 L/asistente/día
Instituciones religiosas	
Lugares de culto Templos, iglesias y sinagogas	10 L/concurrente/día
Alimentos y bebidas	
Cafés, restaurantes, bares, etc.	12 L/comensal/día
Entretenimiento	
Espectáculos y reuniones	10 L/asistente/día
Recreación Social	
Centros comunitarios, sociales, culturales, salones de fiestas, etc.	25 L/asistente/día
Deportes y Recreación	
Prácticas deportivas con baños y vestidores	150 L/asistente/día
Espectáculos deportivos	10 L/asiento/día
Alojamiento	
Hoteles, moteles, albergues y casas de huéspedes	300 L/huésped/día
Campamentos para remolques	200 L/persona/día
Policía y bomberos	
Policía y bomberos	200 L/persona/día
Reclusorios	
Centros de readaptación social, de integración familiar y reformatorios	200 L/interno/día
Funerarios	
Agencias funerarias	10 L/sitio/visitante
Cementerios, crematorios y mausoleos	100 L/trabajador/día
Visitantes a cementerios, crematorios y mausoleos	3 L/visitante/día
Transportes y comunicaciones	
Estacionamientos	8 L/cajón/día
Sitios, paraderos y estaciones de transferencia	100 L/trabajador/día
Estaciones de transporte, terminales de autobuses foráneos	10 L/pasajero/día
Estaciones del sistema de transporte colectivo	2 L/m ² /día

TIPO DE EDIFICACIÓN	DOTACION MÍNIMA (En litros)
INDUSTRIA	
Todo tipo de Industria	100 L/trabajador/día
INFRAESTRUCTURA	
Equipamiento e infraestructura	
Aplica las necesidades de uso y funcionamiento y además los índices de los locales correspondientes.	100 L/trabajador/día
ESPACIOS ABIERTOS	
Jardines y parques	100 L/trabajador/día 5 L/m ² /día

CONDICIONES COMPLEMENTARIAS A LA TABLA 3.1

- I. En los centros de trabajo donde se requieran baños con regadera para empleados o trabajadores, se considerará a razón de 100 L/trabajador/día y en caso contrario será de 40 L/trabajador/día; y
- II. En jardines y parques de uso público se debe utilizar agua tratada para el riego.

3.2 SERVICIOS SANITARIOS

3.2.1 MUEBLES SANITARIOS.

El número de muebles sanitarios que deben tener las diferentes edificaciones no será menor al indicado en la Tabla 3.2.

TABLA 3.2

TIPOLOGÍA	MAGNITUD	EXCUSADOS	LAVABOS	REGADERAS
COMERCIAL				
Todo tipo de comercios y bodegas	Hasta 25 empleados	2	2	0
	De 26 a 50	3	2	0
	De 51 a 75	4	2	0
	De 76 a 100	5	3	0
	Cada 100 adicionales o fracción	3	2	0
Bodegas y almacenes mayores a 200m ² donde se manipulen materiales y sustancias que ocasionen manifiesto desaseo	Hasta 25 personas	2	2	2
	De 25 a 50	3	3	3
	De 51 a 75	4	4	4
	De 76 a 100	5	4	4
	Cada 100 adicionales o fracción	3	3	3
Otras bodegas y almacenes mayores a 300 m ²	Hasta 25 personas	2	1	1
	De 25 a 50	3	2	2
	De 51 a 75	4	3	2
	De 76 a 100	5	3	3
	Cada 100 adicionales o fracción	3	2	2
Venta y renta de vehículos	Hasta 100 personas	2	2	0
	De 101 a 200 personas	3	2	0
	Cada 100 adicionales o fracción	2	1	0
Baños públicos	De 5 a 10 usuarios	2	2	1
	De 11 a 20 usuarios	3	3	4
	De 21 a 50 usuarios	4	4	8
	De 51 adicionales o fracción	3	3	4

TIPOLOGÍA	MAGNITUD	EXCUSADOS	LAVABOS	REGADERAS
SERVICIOS				
Administración y Servicios Financieros				
Oficinas de Cualquier tipo	Hasta 100 personas	2	2	0
	De 101 a 200 personas	3	2	0
	Cada 100 adicionales o fracción	2	1	0
Hospitales y Servicios de Salud y Asistencia				
Salas de espera	hasta 100 personas	2	2	0
	De 101 a 200	3	2	0
	Cada 100 adicionales o fracción	2	1	0
Cuartos de camas	hasta 10 camas	1	1	1
	De 11 a 25	3	2	2
	Cada 25 adicionales o fracción	1	1	1
Empleados:	hasta 25 empleados	2	2	0
	De 26 a 50	3	2	0
	De 51 a 75	4	2	0
	De 76 a 100	5	3	0
	Cada 100 adicionales o fracción	3	2	0
Educación e Investigación				
Educación Preescolar, Básica y Media Básica Media Superior y Superior	Cada 50 alumnos	2	2	0
	Hasta 75 alumnos	3	2	0
	De 76 a 150	4	2	0
	Cada 75 adicionales o fracción	2	2	0
Institutos de Investigación	Hasta 100 personas	2	2	0
	De 101 a 200	3	2	0
	Cada 100 adicionales o fracción	2	1	0
Exhibiciones e información				
Museos y Centros de Información	Hasta 100 personas	2	2	0
	De 101 a 400	4	4	0
	Cada 200 adicionales o fracción	1	1	0
Instituciones religiosas				
Lugares de culto, (templos, iglesias y sinagogas)	Hasta 100 asistentes	2	2	0
	De 101 a 200	4	4	0
	Cada 100 adicionales o fracción	2	2	0
Alimentos y bebidas				
Servicios de alimentos y bebidas	Hasta 100 personas	2	2	0
	De 101 a 200	4	4	0
	Cada 100 adicionales o fracción	2	2	0
Entretenimiento				
Auditorios, teatros, cines , salas de conciertos, centros de convenciones	Hasta 100 personas	2	2	0
	De 101 a 200	4	4	0
	Cada 200 adicionales o fracción	2	2	0
Recreación social				
Centros culturales, clubes sociales, salones de fiestas y para banquetes	Hasta 100 personas	2	2	0
	De 101 a 200	4	4	0
	Cada 100 adicionales o fracción	2	2	0

Deportes y recreación (centros deportivos, estadios, hipódromos, gimnasios)	Hasta 100 personas	2	2	2
	De 101 a 200	4	4	4
	Cada 200 adicionales o fracción	2	2	2
Alojamiento				
Hoteles, moteles y albergues	Hasta 10 huéspedes	2	2	0
	De 11 a 25	4	4	0
	Cada 25 adicionales o fracción	2	2	0
Policía y bomberos				
Centrales de policía, estaciones de bomberos y cuarteles	Hasta 10 personas	1	1	1
	De 11 a 25	2	2	2
	Cada 25 adicionales o fracción	1	2	1
Reclusorios				
	Centros de readaptación social, de integración familiar y reformatorios	DRO	DRO	DRO
Funerarios				
Agencias funerarias	Hasta 100 personas	2	2	0
	De 101 a 200 personas	4	4	0
	Cada 200 adicionales o fracción	2	2	0
Transportes y Comunicaciones				
Estacionamientos	Empleados	1	1	0
	Público	2	2	0
Estaciones de transporte	Hasta 100 personas	2	2	0
	De 101 a 200 personas	3	2	0
	Cada 200 adicionales o fracción	2	1	0
INDUSTRIA				
Industrias donde se manipulen materiales y sustancias que ocasionen manifiesto desaseo	Hasta 25 personas	2	2	2
	De 25 a 50	3	3	3
	De 51 a 75	4	4	4
	De 76 a 100	5	4	4
	Cada 100 adicionales o fracción	3	3	3
Otras Industrias	Hasta 25 personas	2	1	1
	De 25 a 50	3	2	2
	De 51 a 75	4	3	2
	De 76 a 100	5	3	3
	Cada 100 adicionales o fracción	3	2	2
ESPACIOS ABIERTOS				
Jardines y parques	Hasta 100 personas	2	2	0
	De 101 a 400	4	4	0
	Cada 200 adicionales o fracción	1	1	0

CONDICIONES COMPLEMENTARIAS A LA TABLA 3.2

- I. En lugares de uso público, en los sanitarios para hombres, donde sea obligatorio el uso de mingitorios, se colocará al menos uno a partir de cinco con barras de apoyo para usuarios que lo requieran;
- II. Todas las edificaciones, excepto de habitación y alojamiento, contarán con bebederos o con depósitos de agua potable en proporción de uno por cada treinta trabajadores o fracción que exceda de quince, o uno por

cada cien alumnos, según sea el caso; se instalará por lo menos uno en cada nivel con una altura máxima de 78 cm para su uso por personas con discapacidad, niños y gente pequeña;

- III. En instalaciones deportivas, baños públicos, tiendas y almacenes de ropa, debe existir por lo menos un vestidor para personas con discapacidad, con acceso libre de obstáculos y fácilmente identificable con el símbolo internacional de accesibilidad;
- IV. Los baños públicos y centros deportivos deben contar, además, con un vestidor, un casillero o canastilla por cada regadera;
- V. En baños de vapor o aire caliente, se tendrá que colocar adicionalmente regadera de agua caliente, fría y una de presión;
- VI. Los excusados, lavabos, regaderas a los que se refiere la Tabla 4, se distribuirán por partes iguales en locales separados para hombres y mujeres. En los casos en que se demuestre el predominio numérico de un género entre los usuarios, podrá hacerse la proporción equivalente, señalándolo así en el proyecto;
- VII. Los sanitarios se ubicarán de manera que no sea necesario para cualquier usuario subir o bajar más de un nivel o recorrer más de 50 m para acceder a ellos;
- VIII. En los casos de sanitarios para hombre, donde existan dos excusados se debe agregar un mingitorio; a partir de locales con tres excusados podrá sustituirse uno de ellos. El procedimiento de sustitución podrá aplicarse a locales con mayor número de excusados, pero la proporción entre éstos y los mingitorios no excederá de uno a tres;
- IX. En industrias y lugares de trabajo donde el trabajador esté expuesto a contaminación por venenos, materiales irritantes o infecciosos, se colocará por lo menos un lavabo y una regadera adicional por cada diez personas y, en su caso, se debe cumplir con lo dispuesto en la Norma Oficial Mexicana NOM-018-STPS "Relativa a los requerimientos y características de los servicios y regaderas, vestidores y casilleros en los centros de trabajo"; y
- X. Las siglas DRO indican que el Director Responsable de Obra debe fundamentar expresamente la cantidad de muebles sanitarios, consignando su razonamiento en la Memoria Descriptiva a que se refiere El Reglamento de Construcciones para el Municipio de Durango, en su caso, debe contar con la aprobación del Corresponsable en Diseño Urbano y Arquitectónico.

3.2.2 DIMENSIONES MÍNIMAS DE LOS ESPACIOS PARA MUEBLES SANITARIOS

Las dimensiones que deben tener los espacios que alojan a los muebles o accesorios sanitarios en las edificaciones no deben ser inferiores a las establecidas en la Tabla 3.3.

TABLA 3.3

Local	Mueble o accesorio	ancho	fondo
		(en m)	(en m)
Usos domésticos y baños en cuartos de hotel.	Excusado	0.70	1.05
	Lavabo	0.70	0.70
	Regadera	0.90	0.90
Baños públicos	Excusado	0.75	1.10
	Lavabo	0.75	0.90
	Regadera	0.90	0.90
	Regadera a presión	1.20	1.20
	Excusado para personas con discapacidad	1.70	1.70

CONDICIONES COMPLEMENTARIAS A LA TABLA 3.3

- I. En los sanitarios de uso público indicados en la Tabla, se debe destinar, por lo menos, un espacio para excusado de cada diez o fracción a partir de cinco, para uso exclusivo de personas con discapacidad. En estos casos, las medidas del espacio para excusado serán de 1.70 x 1.70 m, y deben colocarse pasamanos y/o soportes en los muros;
- II. En estos mismos casos y en la misma proporción se debe prever lavabos con una ubicación que permita la entrada de una silla de ruedas y contar con llaves y accesorios que puedan ser accionados por personas con discapacidad;
- III. En baños públicos, hoteles con más de 25 habitaciones e instalaciones similares, se contará con una habitación con baño accesible para personas con discapacidad, con puerta de ancho mínimo libre de 0.90 m, barras de apoyo en excusados y regadera o tina, pisos antiderrapantes y regadera fija y de tipo teléfono;
- IV. En baños y sanitarios de uso doméstico y cuartos de hotel, los espacios libres que quedan al frente y a los lados de excusados y lavabos podrán ser comunes a dos o más muebles;
- V. Los sanitarios deben tener pisos impermeables y antiderrapantes y los muros de las regaderas deben tener materiales impermeables hasta una altura de 1.50 m; y
- VI. El acceso de cualquier baño público se hará de tal manera que al abrir la puerta no se tenga a la vista regaderas, excusados y mingitorios.

3.3 DEPÓSITO Y MANEJO DE RESIDUOS**3.3.1 RESIDUOS SÓLIDOS**

Las edificaciones contarán con uno o varios locales ventilados y a prueba de roedores para almacenar temporalmente bolsas o recipientes para basura, de acuerdo a los indicadores mínimos únicamente en los siguientes casos:

- I. Vivienda plurifamiliar con más de 50 unidades a razón de 40 L/habitante; y
- II. Otros usos no habitacionales con más de 500 m², sin incluir estacionamientos, a razón de 0.01 m²/m² construido.

Adicionalmente, en las edificaciones antes especificadas se deben clasificar los desechos sólidos en tres grupos: residuos orgánicos, reciclables y otros desechos. Cada uno de estos grupos debe estar contenido en celdas o recipientes independientes de fácil manejo, y los que contengan desechos orgánicos deben estar provistos con tapa basculante o algún mecanismo equivalente que los mantenga cerrados.

3.3.2 RESIDUOS SÓLIDOS PELIGROSOS

Los espacios y dispositivos necesarios para almacenar temporalmente desechos contaminantes diferentes a los definidos en el inciso 3.3.1, tales como residuos sólidos peligrosos, químicos-tóxicos y radioactivos generados por hospitales e industrias deben fundamentarse por el Director Responsable de Obra y el Corresponsable en Diseño Urbano y Arquitectónico, tomando en cuenta la Ley Federal de Salud, Ley Ambiental del Municipio de Durango y Normas Oficiales Mexicanas aplicables.

3.4 ILUMINACIÓN Y VENTILACIÓN**3.4.1 GENERALIDADES**

Los locales habitables y complementarios deben tener iluminación diurna natural por medio de ventanas que den directamente a la vía pública, azoteas, superficies descubiertas o patios que satisfagan lo establecido en el inciso 3.4.2.2.

Se consideran locales habitables: las recámaras, alcobas, salas, comedores, estancias o espacios únicos, salas de televisión y de costura, locales de alojamiento, cuartos para encamados de hospitales, clínicas y similares, aulas de educación básica y media, vestíbulos, locales de trabajo y de reunión. Se consideran locales complementarios: los

baños, cocinas, cuartos de lavado y planchado doméstico, las circulaciones, los servicios y los estacionamientos. Se consideran locales no habitables: los destinados al almacenamiento como bodegas, closets, despensas, roperías.

Se permite que los locales habitables y los complementarios tengan iluminación y ventilación artificial de conformidad a los puntos 3.4.3 y 3.4.4 de estas Normas, excepto las recámaras, salas, comedores, alcobas, salas de televisión y de costura, estancias o espacios únicos, locales de alojamiento, cuartos para encamados de hospitales, clínicas y similares y aulas de educación básica, así como las cocinas domésticas. En los locales no habitables, el Director Responsable de Obra definirá lo pertinente.

3.4.2 ILUMINACIÓN Y VENTILACIÓN NATURALES

3.4.2.1 VENTANAS

Para el dimensionamiento de ventanas se tomará en cuenta lo siguiente:

- I. El área de las ventanas para iluminación no será inferior al 17.5% del área del local en todas las edificaciones a excepción de los locales complementarios donde este porcentaje no será inferior al 15%;
- II. El porcentaje mínimo de ventilación será del 7% del área del local;
- III. Los locales cuyas ventanas estén ubicadas bajo marquesinas, techumbres, balcones, pórticos o volados, se considerarán iluminadas y ventiladas naturalmente cuando dichas ventanas se encuentren remetidas como máximo lo equivalente a la altura de piso a techo del local;
- IV. Se permite la iluminación diurna natural por medio de domos o tragaluces en los casos de baños, incluyendo los domésticos, cocinas no domésticas, locales de trabajo, reunión, almacenamiento, circulaciones y servicios; en estos casos, la proyección horizontal del vano libre del domo o tragaluz puede dimensionarse tomando como base mínima el 4% de la superficie del local, excepto en industrias que será del 5%. El coeficiente de transmisibilidad del espectro solar del material transparente o translúcido de domos y tragaluces en estos casos no debe ser inferior al 85%;
- V. No se permite la iluminación y ventilación a través de fachadas de colindancia, el uso de bloques prismáticos no se considera para efectos de iluminación natural;
- VI. No se permiten ventanas ni balcones u otros voladizos semejantes sobre la propiedad del vecino prolongándose más allá de los linderos que separen los predios. Tampoco se pueden tener vistas de costado u oblicuas sobre la misma propiedad, si no hay la distancia mínima requerida para los patios de iluminación;
- VII. Las escaleras, excepto en vivienda unifamiliar, deben estar ventiladas en cada nivel hacia la vía pública, patios de iluminación y ventilación o espacios descubiertos, por medio de vanos cuya superficie no será menor del 10% de la planta del cubo de la escalera; en el caso de no contar con ventilación natural se debe satisfacer lo dispuesto en la fracción II correspondiente a las condiciones complementarias de la Tabla 3.6; y
- VIII. Los vidrios o cristales de las ventanas de piso a techo en cualquier edificación, deben cumplir con la Norma Oficial NOM-146-SCFI, excepto aquellos que cuenten con barandales y manguetas a una altura de 0.90 m del nivel del piso, diseñados de manera que impidan el paso de niños a través de ellos, o estar protegidos con elementos que impidan el choque del público contra ellos.

3.4.2.2 PATIOS DE ILUMINACIÓN Y VENTILACIÓN NATURAL

Las disposiciones contenidas en este inciso se refieren a patios de iluminación y ventilación natural con base de forma cuadrada o rectangular, cualquier otra forma debe considerar una área equivalente; estos patios tendrán como mínimo las proporciones establecidas en la Tabla 3.4, con dimensión mínima de 2.50 m medida perpendicularmente al plano de la ventana sin considerar remetimientos.

TABLA 3.4

TIPO DE LOCAL	PROPORCIÓN MÍNIMA DEL PATIO DE ILUMINACIÓN Y VENTILACIÓN (con relación a la altura de los paramentos del patio)
Locales habitables	1 / 3
Locales complementarios e industria	1 / 4

CONDICIONES COMPLEMENTARIAS A LA TABLA 3.4

- I. Si la altura de los paramentos del patio fuera variable se tomará el promedio de los dos más altos; los pretilos y volúmenes en la parte superior de estos paramentos, podrán remeterse un mínimo del equivalente a su altura con el propósito de no ser considerados para el dimensionamiento del patio;
- II. En el cálculo de las dimensiones mínimas de los patios podrán descontarse de la altura total de los paramentos que lo confinan, las alturas correspondientes a la planta baja y niveles inmediatamente superiores a ésta, que sirvan como vestíbulos, estacionamientos o locales de máquinas y servicios;
- III. Para determinar las dimensiones mínimas de los patios, se tomará como cota de inicio 0.90 m de altura sobre el piso terminado del nivel más bajo que tenga locales habitables o complementarios;
- IV. En cualquier orientación, se permite la reducción hasta de una quinta parte en la dimensión mínima del patio, siempre y cuando la dimensión ortogonal tenga por lo menos una quinta parte más de la dimensión mínima correspondiente;
- V. En los patios completamente abiertos por uno o más de sus lados a vía pública, se permite la reducción hasta la mitad de la dimensión mínima en los lados perpendiculares a dicha vía pública;
- VI. Los muros de patios que se limiten a las dimensiones mínimas establecidas en esta Norma y hasta 1.3 veces dichos valores, deben tener acabados de textura lisa y colores claros;
- VII. Los patios podrán estar techados por domos o cubiertas transparentes o traslúcidos siempre y cuando tengan una transmisibilidad mínima del 85% del espectro solar y una área de ventilación en la cubierta no menor al 10% del área del piso del patio; y
- VIII. En las zonas históricas y patrimoniales los inmuebles sujetos a reparación, adecuación y modificación podrán conservar las dimensiones de los patios de iluminación y ventilación del proyecto original o construcción existente siempre y cuando cuenten con la aprobación del Instituto Nacional de Antropología e Historia o del Instituto Nacional de Bellas Artes, según corresponda.

3.4.3 ILUMINACIÓN ARTIFICIAL

Los niveles mínimos de iluminación artificial que deben tener las edificaciones se establecen en la Tabla 3.5, en caso de emplear criterios diferentes, el Director Responsable de Obra debe justificarlo en la Memoria Descriptiva.

TABLA 3.5

REQUISITOS MÍNIMOS DE ILUMINACIÓN ARTIFICIAL		
TIPO DE EDIFICACIÓN	Local	Nivel de Iluminación
HABITACIONAL		
Vivienda unifamiliar Vivienda plurifamiliar	Circulaciones horizontales y verticales	50 luxes
COMERCIAL		

Abasto y almacenamiento	Almacenes	50 luxes
	Circulaciones	100 luxes
Mercados públicos	Naves	75 luxes
Venta de combustibles y explosivos	Áreas de servicio	70 luxes
	Áreas de bombas	200 luxes
Tiendas de productos básicos y especialidades	En general	250 luxes
Tiendas de autoservicio		
Tiendas departamentales y Centros comerciales		
Agencias y talleres de reparación		
Tiendas de servicios y servicios diversos	Baños	100 luxes
Baños públicos	Sanitarios	75 luxes
Gimnasios y adiestramiento físico	En general	250 luxes
SERVICIOS		
Administración		
Bancos, casas de bolsa y casas de cambio	Áreas y locales de trabajo	250 luxes
	Circulaciones	100 luxes
Oficinas privadas y públicas	Cuando sea preciso apreciar detalles	100 luxes
	Cuando sea preciso apreciar detalles : Toscos o burdos	200 luxes
	Medianos	300 luxes
	Muy finos	500 luxes
Hospitales y centros de salud		
Atención médica o dental a usuarios externos	Consultorios y salas de curación	300 luxes
	Salas de espera	125 luxes
Atención a usuarios internos	Circulaciones	100 luxes
	Salas de encamados	75 luxes
Servicios médicos de urgencia(públicos y privados)	Emergencia en consultorios y salas de curación	300 luxes
Asistencia social		
Residencias colectivas	Circulaciones horizontales y verticales	50 luxes
Asistencia animal		
Centros antirrábicos, clínicas y hospitales veterinarios	Salas de curación	300 luxes
Educación e instituciones científicas		
Atención y educación preescolar	Aulas	250 luxes
Educación formal básica y media	Aulas y laboratorios	300 luxes
	Circulaciones	100 luxes
Educación formal media-superior y superior, y educación informal	Aulas y laboratorios	300 luxes
	Circulaciones	100 luxes
Institutos de investigación	Aulas y cubículos	250 luxes
Exhibiciones		
Galerías de arte, museos, centros de exposiciones	Salas de exposición	250 luxes
	Vestíbulos	150 luxes
	Circulaciones	100 luxes
Centros de información	Salas de lectura	250 luxes
Instituciones religiosas		
Lugares de culto, (templos, iglesias y sinagogas)	Áreas de reunión	100 luxes
Alimentos y bebidas		
Servicios de alimentos y bebidas con o sin esparcimiento	En general	250 luxes
	Restaurantes	50 luxes

	Centros Nocturnos	30 luxes	
	Cocinas	200 luxes	
Entretenimiento y Recreación social			
Espectáculos y reuniones	Salas durante la función	1 lux	
	Iluminación de emergencia	25 luxes	
	Salas durante los intermedios	50 luxes	
	Vestíbulos	150 luxes	
	Circulaciones	100 luxes	
	Emergencia en circulaciones y sanitarios	30 luxes	
Deportes y recreación			
Prácticas y/o espectáculos deportivos	Circulaciones	100 luxes	
Alojamiento			
Hoteles y moteles	Habitaciones	75 luxes	
Casas de huéspedes	Circulaciones	100 luxes	
Albergues turísticos juveniles	Vestíbulos	150 luxes	
	Áreas y locales de trabajo	250 luxes	
Campamentos para remolques y campismo	Estacionamiento de vehículos	30 luxes	
	Circulaciones	75 luxes	
Policía y bomberos			
Centrales de policía, estaciones de bomberos y cuarteles	Áreas y locales de trabajo	250 luxes	
Funerarios			
Agencias funerarias	Velatorios	125 luxes	
Transportes			
Estacionamientos privados y públicos, incluyendo encierros de vehículos	Entrada y salida	300 luxes	
	Espacio de circulación, pasillos, rampas y zonas peatonales	100 luxes	
	Espacios para estacionamientos (cajones)	50 luxes	
	Caseta de control	200 luxes	
	Zona de espera	50 luxes	
	Pasillos y cajones	50 luxes	
Servicios de mudanzas	En general	250 luxes	
INDUSTRIA			
Para todo tipo de industria	Áreas de trabajo en que no sea preciso apreciar detalles.	100 luxes	
	Áreas de trabajo en que sea preciso apreciar detalles: toscos o burdos	medianos	200 luxes
		muy finos	300 luxes
		muy finos	500 luxes
	Área de almacenamiento	50 luxes	
	Circulaciones	100 luxes	
	Comedores	150 luxes	
Comunicaciones			
Servicio al público de correos y telégrafos, mensajería y paquetería.	En general	250 luxes	
INFRAESTRUCTURA			

Infraestructura		De acuerdo a los locales de que se trate
ESPACIOS ABIERTOS		
Plazas y explanadas	Circulaciones	75 luxes
Parques y jardines	Estacionamientos	30 luxes

CONDICIONES COMPLEMENTARIAS A LA TABLA 3.5

- I. El nivel de iluminación artificial para circulaciones verticales y horizontales, así como elevadores en todas las edificaciones, excepto en la de la habitación será de 100 luxes;
- II. El porcentaje de iluminación de emergencia debe realizarse conforme a la Tabla 3.7, y
- III. El Director Responsable de Obra debe cumplir, en su caso, con lo dispuesto en las siguientes Normas Oficiales Mexicanas:
 NOM-001-SEDE, "Instalaciones eléctricas (utilización)";
 NOM-007-ENER, "Eficiencia energética para sistemas de alumbrado en edificios no residenciales";
 NOM-013-ENER, "Eficiencia energética en sistemas de alumbrado para vialidades y exteriores de edificios"; y
 NOM-025-STPS, "Condiciones de iluminación en los centros de trabajo".

3.4.4 VENTILACIÓN ARTIFICIAL.

Los locales de trabajo, reunión o servicio en todo tipo de edificación tendrán ventilación natural con las mismas características que lo dispuesto en 3.4.2, o bien, se ventilarán con medios artificiales que garanticen durante los periodos de uso los cambios indicados en la Tabla 3.6.

TABLA 3.6

LOCAL	CAMBIOS POR HORA
Vestíbulos, locales de trabajo, reunión en general, sanitarios de uso público y baños domésticos	6
Baños públicos, cafeterías, restaurantes, cines, auditorios y estacionamientos	10
Cocinas en comercios de alimentos	20
Centros nocturnos, bares y salones de fiesta	25

CONDICIONES COMPLEMENTARIAS A LA TABLA 3.6

- I. En los locales en que se instale un sistema de aire acondicionado que requiera condiciones herméticas, se instalarán ventilas de emergencia hacia el exterior con un área mínima del 10% de lo dispuesto en el Reglamento.
- II. Las escaleras en cubos cerrados podrán estar ventiladas mediante ductos adosados a los paramentos verticales que la circundan, cuya área en planta debe responder a la siguiente función:

$$A = hs/200$$

En donde: A= área en planta del ducto de ventilación en metros cuadrados
 h= altura del edificio, en metros lineales
 s= área en planta del cubo de la escalera, en metros cuadrados

- III. Las aberturas de los cubos de escaleras a estos ductos deben tener un área entre el 15% y el 8% de la planta del cubo de la escalera en cada nivel y estar equipadas con persianas de cierre hermético controladas por un fusible de calor; y,
- IV. En todos los casos, el cubo de la escalera no estará ventilado al exterior en su parte superior, para evitar que funcione como chimenea, la puerta para azotea debe contar con cierre automático, cerrar herméticamente y tener la siguiente leyenda "ESTA PUERTA DEBE PERMANECER CERRADA".

3.4.5 ILUMINACIÓN DE EMERGENCIA

Los locales indicados en la Tabla 3.7, deben tener iluminación de emergencia en los porcentajes mínimos que en ella se establecen.

TABLA 3.7

TIPOS DE EDIFICACIÓN	UBICACIÓN	ILUMINACIÓN DE EMERGENCIA (en por ciento)
COMERCIAL		
Comercios en general	Zonas de venta en tiendas de especialidades, autoservicio, departamentales y centros comerciales	10
SERVICIO		
Administración	Mayores a 80 m ² construidos	10
Hospitales y centros de salud		
Atención a usuarios internos.	Recepción, vestíbulos y salas de espera	30
	Locales comerciales (servicios)	50
	Salas de preparación operatoria, recuperación, curaciones y terapias	100
	Salas de operación y de expulsión, laboratorios y cuarto séptico	100
	Morgue	20
Atención médica o dental a usuarios externos	Servicios sanitarios	50
	Central de esterilización y equipos	20
	Urgencias	70
	Consultorios	50
	Elevadores	50
	Encamados.	30
Asistencia social		
Asilos, casas de cuna y asistencia	Vestíbulos, salas de espera, servicios sanitarios y pasillos	5
Asistencia animal		
Atención veterinaria	Bioterio	50
Educación e instituciones científicas		
Laboratorios en centros de educación e institutos de investigación, centros de información	Pasillos y bioterios	5
Exhibiciones		
Galerías de arte, museos y salas de exposición de más de 40 m ² construidos	Circulaciones y servicios	10
Zonas de galerías en edificaciones de deportes y recreación	Circulaciones y servicios	5
Centros de información	Bibliotecas	5
Instituciones religiosas		
Templos	Pasillos	5
Alimentos y bebidas		
(con o sin esparcimiento)	Zonas de comensales en locales	

	de alimentos y bebidas con una superficie mayor a 40 m ² construidos	5
Entretenimiento y Recreación social		
Entretenimiento	Zona de público en auditorios, teatros, cines, salas de conciertos, cinetecas	5
Recreación social	Centros culturales, salones de fiestas	5
Deportes y recreación		
Prácticas y espectáculos deportivos	Circulaciones y servicios sanitarios	5
Alojamiento		
Hoteles y moteles	Circulaciones y servicios sanitarios	5
Policía, bomberos y reclusorios		
Centrales de policía, estaciones de bomberos y cuarteles	Circulaciones y servicios sanitarios	5
Funerarios, transportes y comunicaciones		
Atención al público	Circulaciones y servicios sanitarios	10
INDUSTRIA		
Para todo tipo de industria	Zonas de trabajo y servicios sanitarios	5

CONDICIONES COMPLEMENTARIAS A LA TABLA 3.7

- I. El proyecto debe prever que estas áreas correspondan a las zonas prioritarias que permitan el desalojo normal en condiciones de seguridad;
- II. Cuando no exista una planta de emergencia propia, se deben instalar sistemas automáticos e independientes que permitan el funcionamiento y la iluminación de las áreas prioritarias; y
- III. En todos los géneros de edificios de más de 5 niveles, con excepción de las de uso habitacional, se debe alimentar con circuitos de emergencia al menos un 10% del total de la carga eléctrica de iluminación y fuerza que permita la operación de los vestíbulos, baños, circulaciones horizontales y verticales, incluyendo elevadores y áreas de resguardo.

3.5 EFICIENCIA ENERGÉTICA EN EDIFICACIONES

En las edificaciones, excepto las destinadas a vivienda, para optimizar el diseño térmico y lograr la comodidad de sus ocupantes con el mínimo consumo de energía, se debe considerar lo dispuesto en la Norma Oficial Mexicana NOM-008-ENER- "Eficiencia energética en edificios, envolvente de edificios no residenciales".

3.6 LOCALES PARA SERVICIO MÉDICO

Las siguientes edificaciones deben contar con local de servicio médico con un sanitario con lavabo y excusado y la cantidad de mesas de exploración señaladas en la Tabla 3.8.

TABLA 3.8

TIPO DE EDIFICACIÓN	NÚMERO MÍNIMO DE MESAS DE EXPLORACIÓN.
Educación elemental, centros culturales de más de 500 ocupantes	Una por cada 500 alumnos o fracción, a partir de 501
Deportes y recreación de más de 10,000 concurrentes (excepto centros deportivos)	Una por cada 10,000 concurrentes
Centros deportivos de más de 1,000 concurrentes	Una por cada 1,000 concurrentes
Centros comerciales de más de 1,000 concurrentes	Una por cada 1,000 concurrentes
De alojamiento de 100 cuartos o más	Una por cada 100 cuartos o fracción, a partir de 101
Industrias de más de 50 trabajadores	Una por cada 100 trabajadores o fracción, a partir de 51

CAPÍTULO 4

COMUNICACIÓN, EVACUACIÓN Y PREVENCIÓN DE EMERGENCIAS

4.1 ELEMENTOS DE COMUNICACIÓN Y CIRCULACIONES

En el diseño y en la construcción de los elementos de comunicación se debe cumplir con las disposiciones que se establecen en este capítulo, y en su caso, con lo dispuesto en las Normas Oficiales Mexicanas: NOM-026-STPS, "Colores y señales de seguridad e higiene, e identificación de riesgos por fluidos conducidos en tuberías" y NOM-001-SSA "Que establece los requisitos arquitectónicos para facilitar el acceso, tránsito y permanencia de las personas con discapacidad a los establecimientos de atención médica del Sistema Nacional de Salud".

Adicionalmente a lo dispuesto en este subcapítulo, se debe observar lo establecido en 4.2 (Rutas de evacuación y salidas de emergencia).

4.1.1 PUERTAS

Las puertas de acceso, intercomunicación y salida deben tener una altura mínima de 2.10 m y una anchura libre que cumpla con la medida de 0.60 m por cada 100 usuarios o fracción pero sin reducir las dimensiones mínimas que se indica en la Tabla 4.1 para cada tipo de edificación.

TABLA 4.1

TIPO DE EDIFICACIÓN	TIPO DE PUERTA	ANCHO MÍNIMO (en metros)
HABITACIONAL		
Vivienda unifamiliar y plurifamiliar	Acceso principal	0.90
	Locales habitables	0.90
	Cocinas y baños	0.75
COMERCIAL		
Almacenamiento y abasto		
Mercados públicos	Acceso principal	1.50
Tiendas de productos básicos y especialidades	Acceso principal	1.20
Tiendas de autoservicio	Acceso principal	1.50
Tiendas de departamentos y centros comerciales	Acceso principal	2.20
Agencias y talleres de reparación y mantenimiento	Acceso principal de vehículos	2.50
	Acceso principal peatonal	1.20
Tiendas de servicios	Acceso principal	1.20
SERVICIOS		
Administración		
Bancos, casas de bolsa y de cambio	Acceso principal	1.20
Oficinas privadas y públicas	Acceso principal	0.90
Servicios diversos	Acceso principal	0.90
Hospitales y centros de salud		
Atención médica o dental a usuarios externos	Acceso principal	1.20
	Consultorios	0.90
Atención a usuarios internos	Acceso principal	1.20
	Cuarto de encamados	0.90
	Sala de operaciones	1.20
Servicios médicos de urgencia (público y privados)	Acceso principal	1.50
Asistencia social		

Residencias colectivas	Acceso principal	1.20
Asistencia animal		
	Dormitorios, cocinas y baños	0.90
	Acceso principal	0.90
Educación e instituciones científicas		
De todo tipo	Acceso principal	1.20
	Aulas	0.90
Exhibiciones		
Exhibiciones (museos, galerías, etc.)	Acceso principal	1.20
Centros de información	Acceso principal	1.20
Instituciones religiosas		
Lugares de culto, templos y sinagogas	Acceso principal	1.20
Alimentos y bebidas		
De todo tipo	Acceso principal	1.20
	Cocina y sanitarios	0.90
Entretenimiento y Recreación social		
De todo tipo	Acceso principal y entre vestíbulo y sala	1.20
	Sanitarios	0.90
Deportes y recreación		
Prácticas y espectáculos deportivos	Acceso principal	1.20
Alojamiento		
Hoteles, moteles, albergues turísticos juveniles	Acceso principal	1.20
	Cuartos para alojamiento	0.90
Casas de huéspedes	Acceso principal	0.90
Policía y bomberos		
Estaciones, garitas, oficinas ministeriales y juzgados	Acceso principal	1.20
Reclusorios	Celdas	0.90
Emergencias	Acceso principal	1.20
Funerarios		
Agencias funerarias, mausoleos y crematorios	Acceso principal	1.20
	Paso de féretros	1.10
Transportes y comunicaciones		
Estacionamientos privados y públicos, incluyendo encierros de vehículos	Acceso peatonal	0.90
	Acceso de vehículos	2.50
Terminales de autobuses foráneos	Acceso principal	1.20
Estaciones del Sistema de Transporte Colectivo	Acceso principal	2.40
Terminales ferroviarias	Acceso principal	1.20
Aeropuertos	Acceso principal	2.40
Helipuertos	Acceso principal	1.20
INDUSTRIA		
Para todo tipo de industria	Acceso principal peatonal	1.20

CONDICIONES COMPLEMENTARIAS A LA TABLA 4.1

- I. En el acceso a cualquier edificio o instalación, exceptuando las destinadas a vivienda, se debe contar con un espacio al mismo nivel entre el exterior y el interior de al menos 1.50 m de largo frente a las puertas para permitir la aproximación y maniobra de las personas con discapacidad;
- II. Las manijas de puertas destinadas a las personas con discapacidad serán de tipo palanca o de apertura automática;
- III. Cuando se utilicen puertas giratorias o de torniquete, el vestíbulo debe contar una puerta convencional al lado destinada a las personas con discapacidad;
- IV. Para el cálculo del ancho mínimo del acceso principal podrá considerarse solamente la población del piso o nivel de la edificación con mayor número de ocupantes sin perjuicio de que se cumpla con los valores mínimos indicados en la tabla;
- V. Las puertas de vidrio deben contar con vidrio de seguridad templado que cumplan con la Norma Oficial Mexicana NOM-146-SCFI o contar con vidrios o cristales alambrados; y
- VI. Las puertas de vidrio o cristal en cualquier edificación deben contar con protecciones o estar señalizadas con elementos que impidan el choque del público contra ellas.

4.1.2 PASILLOS

Las dimensiones mínimas de las circulaciones horizontales de las edificaciones, no serán inferiores a las establecidas en la Tabla 4.2.

TABLA 4.2

TIPO DE EDIFICACIÓN	CIRCULACIÓN HORIZONTAL	Ancho (en metros)	Altura (en metros)
HABITACIONAL			
Vivienda unifamiliar y plurifamiliar	Pasillos	0.75	2.50
	Comunes a dos o más viviendas	0.90	2.50
Residencias colectivas	Pasillos comunes a dos o más cuartos	0.90	
COMERCIAL			
Abasto y almacenamiento			
Mercados, tiendas de productos básicos y de autoservicio, tiendas departamentales y centros comerciales	Pasillos en áreas de venta	1.20	2.50
Agencias y talleres de reparación Ventas a cubierto	Pasillo principal	1.20	2.50
	Circulación de vehículos	3.00	2.50
SERVICIOS			
Administración			
Bancos, oficinas, casas de bolsa y casas de cambio	Circulación principal	1.20	2.50
	Circulación secundaria	0.90	2.50
Hospitales y centros de salud			
Atención médica a usuarios externos	Circulación en área de pacientes	1.20	2.50

Atención a usuarios internos	Circulaciones por las que circulen camillas	1.80	2.50
Servicios médicos de urgencias	Circulaciones por las que circulen camillas	1.80	2.50
Asistencia animal			
Áreas de trabajo	Áreas de trabajo	DRO	DRO
Educación e instituciones científicas			
De todo tipo	Corredores o pasillos comunes a dos o más aulas o salones	1.20	2.50
Exhibiciones			
Museos, galerías de arte, etc.	En áreas de exhibición	1.20	2.50
Centros de información			
Bibliotecas	Pasillos	1.20	2.50
Instituciones religiosas			
Lugares de culto Templos, iglesias y sinagogas	Pasillos centrales y laterales	1.20	2.50
Alimentos y bebidas			
Cafés, restaurantes, bares, etc.	Circulaciones de servicio y autoservicio.	1.20	2.50
Entretenimiento y Deportes			
Espectáculos y reuniones	Pasillos laterales entre butacas o asientos	0.90	2.50
	Pasillos entre butacas o asientos y	0.90	2.50
	Respaldos de la butaca o asiento de adelante (ver 4.1.2.)	0.40	DRO
	Túneles	1.80	2.30
Recreación social			
Centros comunitarios, sociales, culturales, salones de fiestas, etc.	Pasillos principales	1.20	2.50
Alojamiento			
Hoteles y moteles	Pasillos comunes a dos o más cuartos	1.20	2.50
Casas de huéspedes	Pasillos comunes a dos o más cuartos	0.90	2.50
Albergues turísticos juveniles	Pasillos comunes a dos o más cuartos	1.20	2.50
Policía y bomberos			
Policía y bomberos	Pasillos principales	1.20	2.50
Reclusorios			
Centros de readaptación social, de integración familiar y reformatorios	Circulaciones para interiores	1.20	2.40
Funerarios			
Agencias funerarias, cementerios, crematorios y mausoleos	Pasillos en donde circulen personas	1.20	2.50
	Pasillos en donde circulen féretros	1.80	2.50
Transportes y comunicaciones			
Estacionamientos privados y públicos, incluyendo encierros de vehículos	Ver 1.2.1 relativo a estacionamientos		

CONSIDERACIONES COMPLEMENTARIAS A LA TABLA 4.2

- I. En edificios para uso público, cuando en la planta baja se tengan diferentes niveles se deben dejar rampas para permitir el tránsito de personas con discapacidad en áreas de atención al público. Esta condición debe respetarse en todos los niveles de los edificios para la salud, tiendas departamentales, tiendas de autoservicio, centros comerciales y en edificios públicos;
- II. En auditorios, teatros, cines, salas de concierto y teatros al aire libre, deben destinarse dos espacios por cada cien asistentes o fracción, a partir de sesenta, para uso exclusivo de personas con discapacidad; cada espacio tendrá 1.25 m de fondo y 0.80 m de frente, quedará libre de butacas fijas, el piso debe ser horizontal, antiderrapante, no invadir las circulaciones y estar cerca de los accesos o de las salidas de emergencia;
- III. En edificios públicos los pisos de los pasillos deben ser de materiales antiderrapantes, deben contar con rampas y no tener escalones; se utilizarán tiras táctiles o cambios de textura para orientación de invidentes y tendrán un ancho mínimo de 1.20 m;
- IV. Los pasillos deben estar libres de cualquier obstáculo;
- V. Las circulaciones peatonales en espacios exteriores tendrán un ancho mínimo de 1.20 m, los pavimentos serán firmes y antiderrapantes, con cambios de textura en cruces o descansos para orientación de invidentes;
- VI. Las circulaciones horizontales mínimas, interiores o exteriores, se incrementarán 0.60 m en su anchura por cada 100 usuarios adicionales o fracción;
- VII. El ancho de las circulaciones horizontales no debe disminuirse en ningún punto;
- VIII. En las edificaciones de entretenimiento se debe cumplir las siguientes disposiciones:
 - a) Las filas podrán tener un máximo de 24 butacas cuando desemboquen a dos pasillos laterales y de 12 cuando desemboquen a uno solo; en todos los casos las butacas tendrán una anchura mínima de 0.50 m;
 - b) Las butacas deben estar fijas al piso, se pueden exceptuar las que se encuentren en palcos y plateas; y
 - c) Los asientos de las butacas serán plegadizos, a menos que el pasillo sea cuando menos de 0.75 m;
- IX. Las gradas en las edificaciones para deportes y teatros al aire libre deben cumplir con las siguientes disposiciones:
 - a) El peralte máximo será de 0.45 m y la profundidad mínima de 0.70 m, excepto cuando se instalen butacas sobre las gradas, en cuyo caso se ajustará a lo dispuesto en las fracciones que anteceden;
 - b) Debe existir una escalera con anchura mínima de 0.90 m por cada 9.00 m de desarrollo horizontal de gradería, como máximo; y
 - c) Cada 10 filas habrá pasillos paralelos a las gradas, con anchura mínima igual a la suma de las anchuras reglamentarias de las escaleras que desemboquen a ellas entre dos puertas o salidas contiguas.

4.1.3 ESCALERAS

Las dimensiones mínimas de las escaleras se establecen en la Tabla 4.3.

TABLA 4.3

TIPO DE EDIFICIACIÓN	TIPO DE ESCALERA	Ancho mínimo (en metros)
HABITACIONAL		
Vivienda unifamiliar y plurifamiliar Residencias colectivas	Privada o interior con muro en un solo costado	0.90

	Privada o interior confinada entre dos muros.	0.90
	Común a dos o más viviendas	1.20
COMERCIAL		
Almacenamiento y abasto		
Mercados públicos	Hacia tapanco o similar	0.60
Tiendas de productos básicos	Para público	1.20
Tiendas de especialidades. Tiendas de autoservicio Tiendas de departamentos y centros comerciales y de servicios	Para público (hasta 250 m ²)	1.20
Agencias y talleres de reparación de vehículos Venta de combustibles y explosivos	Para público (más de 250 m ²)	1.20
	Para público	0.90
SERVICIOS		
Administración		
Bancos, casas de bolsa y casas de cambio	Para público	1.20
Oficinas privadas y Públicas	Para público hasta 5 niveles	1.20
	Para público más de 5 niveles	1.20
Tiendas de servicios y Baños públicos	Para público	1.20
Hospitales y centros de salud		
Atención médica o dental a usuarios externos	Para público	1.20
Atención a pacientes internos	En las que se pueden transportar camillas	1.20
	En descansos, en donde gire la camilla	1.80
Servicios médicos de urgencia (públicos y privados)	En descansos, en donde gire la camilla	1.80
Asistencia animal		
	Áreas de trabajo	0.90
Educación, Exhibiciones y centros de información		
	En zona de aulas y salones	1.20
	Pasillos interiores	0.90
Atención y educación preescolar. Educación formal básica y media. Educación formal, media superior y superior, y educación informal. Institutos de investigación Museos y exhibiciones Centros de información	Para público	1.20
Instituciones religiosas, Alimentos y bebidas, Entretenimiento, Recreación social y Deportes	Para público	1.20
Alojamiento		
Hoteles y moteles Casas de huéspedes	Para público en zona de habitaciones	1.20
Albergues turísticos juveniles	Para público	1.20
Policía y bomberos		
	Para uso de internos	1.20
Funerarios		
Agencias funerarias Cementerios	En donde se puedan transportar féretros	1.20
Crematorios y Mausoleos	Los descansos en donde gire el féretro	1.80

Transportes y comunicaciones		
Estacionamientos privados y públicos, incluyendo encierros de vehículos	Para público	1.20
TIPO DE EDIFICIACIÓN	TIPO DE ESCALERA	Ancho mínimo (en metros)
Sitios, paraderos y estaciones de transferencia de autobuses urbanos y suburbanos, microbuses, trolebuses y tranvías Terminales de autobuses foráneos Estaciones del Sistema de Transporte colectivo Terminales Ferroviarias	Para público	1.50
Embarcaderos Aeropuertos y helipuertos Comunicaciones	Para público	1.20
INDUSTRIAL		
Para todo tipo de industria	Para público	0.90
INFRAESTRUCTURA		
Infraestructura	Para público	0.90
ESPACIOS ABIERTOS		
	Para público	1.20

CONDICIONES COMPLEMENTARIAS A LA TABLA 4.3

- I. En las edificaciones de uso público en donde las escaleras constituyen el único medio de comunicación entre los pisos, deben estar adaptadas para su uso por personas con discapacidad y de la tercera edad. Para ello las escaleras deben cumplir al menos con las siguientes especificaciones: barandal con pasamanos en ambos lados, cambio de textura en piso en el arranque y a la llegada de la escalera, pisos firmes y antiderrapantes y contraste entre huellas y peraltes;
- II. Las escaleras y escalinatas contarán con un máximo de 10 peraltes entre descansos;
- III. El ancho de los descansos debe ser igual o mayor a la anchura reglamentaria de la escalera;
- IV. La huella de los escalones tendrá un ancho mínimo de 0.28 m; la huella se medirá entre las proyecciones verticales de dos narices contiguas;
- V. El peralte de los escalones tendrá un máximo de 0.18 m y un mínimo de 0.10 m excepto en escaleras de servicio de uso limitado, en cuyo caso el peralte podrá ser hasta de 0.20 m;
- VI. Las medidas de los escalones deben cumplir con la siguiente relación: "dos peraltes más una huella sumarán cuando menos 0.61 m pero no más de 0.65 m";
- VII. En cada tramo de escaleras, la huella y peraltes conservarán siempre las mismas dimensiones;
- VIII. Todas las escaleras deben contar con barandales en por lo menos en uno de los lados, a una altura de 0.90 m medidos a partir de la nariz del escalón y diseñados de manera que impidan el paso de niños a través de ellos, sin menoscabo de lo establecido en la fracción I;
- IX. Las escaleras ubicadas en cubos cerrados en edificaciones de cinco niveles o más tendrán puertas hacia los vestíbulos en cada nivel, con las dimensiones y demás requisitos que se establecen en el punto 4.1.1 relativo a puertas de estas Normas;

- X. Las escaleras de caracol se permitirán solamente para comunicar locales de servicio y deben tener un diámetro mínimo de 1.20 m. Se permitirán escaleras de caracol en el interior de viviendas, siempre y cuando tengan un diámetro mínimo de 1.80 m; y
- XI. Las escaleras de tramos de trazo curvo o compensadas deben tener una huella mínima de 0.28 m medida a 0.40 m del barandal del lado interior con un peralte de los escalones de un máximo de 0.18 m y una anchura mínima de la escalera de 0.90 m.

4.1.3.1 ESCALERAS INDUSTRIALES

En instalaciones industriales y en bodegas se permite el uso de escaleras para uso interno con peraltes hasta de 0.30 m, huellas de 0.28 m como mínimo y con acabado antiderrapante.

4.1.3.2 ESCALAS

En instalaciones industriales o de servicio, se permite el uso de escalas exclusivamente para mantenimiento con peralte máximo de 0.30 m, huella no menor de 0.12 m y una longitud máxima de 3.00 m; siempre estarán dotadas de barandales a ambos lados. Cuando la longitud sea mayor de 3.00 m se colocarán protecciones para el usuario de forma circular y rigidizadas verticalmente entre sí a toda su longitud a partir de una altura de 2.20 m.

4.1.3.3 ESCALAS MARINAS

La escala marina será vertical con peralte máximo de 0.30 m, permitiéndose la huella sin el acabado antiderrapante. Cuando la longitud sea mayor de 3.00 m se colocarán protecciones para el usuario de forma circular y rigidizadas verticalmente entre sí a toda su longitud a partir de una altura de 2.20 m.

4.1.4 RAMPAS PEATONALES

Las rampas peatonales que se proyecten en las edificaciones deben cumplir con las siguientes condiciones de diseño:

- I. Deben tener una pendiente máxima de 8% con las anchuras mínimas y las características que se establecen para las escaleras en el inciso 4.1.3; la anchura mínima en edificios para uso público no podrá ser inferior a 1.20 m;
- II. Se debe contar con un cambio de textura al principio y al final de la rampa como señalización para invidentes; en este espacio no se colocará ningún elemento que obstaculice su uso;
- III. Siempre que exista una diferencia de nivel entre la calle y la entrada principal en edificaciones públicas, debe existir una rampa debidamente señalizada;
- IV. Las rampas con longitud mayor de 1.20 m en edificaciones públicas, deben contar con un borde lateral de 0.05 m de altura, así como pasamanos en cada uno de sus lados, debe haber uno a una altura de 0.90 m y otro a una altura de 0.75 m;
- V. La longitud máxima de una rampa entre descansos será de 6.00 m;
- VI. El ancho de los descansos debe ser cuando menos igual a la anchura reglamentaria de la rampa;
- VII. Las rampas de acceso a edificaciones contarán con un espacio horizontal al principio y al final del recorrido de cuando menos el ancho de la rampa; y
- VIII. Los materiales utilizados para su construcción deben ser antiderrapantes.

4.1.5 ELEVADORES

En el diseño y construcción de elevadores, escaleras eléctricas y bandas transportadoras se debe cumplir con lo dispuesto en la Norma Oficial Mexicana NOM-053-SCFI "Elevadores eléctricos de tracción para pasajeros y carga,

especificaciones de seguridad y métodos de prueba” y con lo establecido en el Artículo 620 “ascensores, montacargas, escaleras eléctricas y pasillos móviles, escaleras y elevadores para sillas de ruedas” de la Norma Oficial Mexicana NOM-001-SEDE “Instalaciones eléctricas (utilización)”.

4.1.5.1 ELEVADORES PARA PASAJEROS

Las edificaciones deberán contar con un elevador o sistema de elevadores para pasajeros que tengan una altura o profundidad vertical mayor a 13.00 m desde el nivel de acceso de la edificación, o mas de cuatro niveles, además de la planta baja. Quedan exentas las edificaciones plurifamiliares con un altura o profundidad vertical no mayor de 15.00 m desde el nivel de acceso o hasta cinco niveles, además de la planta baja, siempre y cuando la superficie de cada vivienda sea, como máximo 65 m² sin contar indivisos. Adicionalmente, deberán cumplir con las siguientes condiciones de diseño:

- I. Los edificios de uso público que requieran de la instalación de elevadores para pasajeros, tendrán al menos un elevador con capacidad para transportar simultáneamente a una persona en silla de ruedas y a otra de pie;
- II. En edificios de uso público que por su altura no es obligatoria la instalación de elevadores para pasajeros, se debe prever la posibilidad de instalar un elevador para comunicar a los niveles de uso público;
- III. Para unidades hospitalarias, clínicas y edificaciones de asistencia social de más de un nivel con servicio de encamados en los niveles superiores se requerirán elevadores cuya cabina permita transportar una camilla y el personal que la acompaña con una dimensión de frente de 1.50 m y fondo de 2.30 m;
- IV. La capacidad de transporte del elevador o sistema de elevadores, será cuando menos la que permita desalojar 10% de la población total del edificio en 5 minutos; se debe indicar claramente en el interior de la cabina la capacidad máxima de carga útil, expresada en kilogramos y en número de personas, calculadas en 70 kilos cada una;
- V. Los cables y elementos mecánicos deben tener una resistencia igual o mayor al doble de la carga útil de operación;
- VI. Los elevadores contarán con elementos de seguridad para proporcionar protección al transporte de pasajeros;
- VII. Para el cálculo de elevadores se considerará la mayor afluencia de personas en planta baja, y se tendrá un vestíbulo al frente cuyas dimensiones dependerán de la capacidad del elevador y del número de cabinas, considerando 0.32 m² por persona;
- VIII. No deben colocarse escalones anteriores a las puertas de acceso; y
- IX. El intervalo máximo de espera será de 80 segundos sin menoscabo de lo que se indica en la Tabla 4.4

TABLA 4.4

TIPO DE EDIFICACIÓN	TIEMPO DE ESPERA MÁXIMO (en segundos)
HABITACIONAL	
Cualquier edificación	60
SERVICIOS	
Servicios administrativos y financieros	
Oficinas privadas	35
Oficinas públicas	45
Servicios de salud y asistencia	

Elevadores para público	45
Elevadores para pacientes	30
Servicios turísticos	
Hoteles	50
Comunicaciones y transportes	
Edificios para estacionamiento	60

4.1.5.2 ELEVADORES PARA CARGA.

Los elevadores de carga en edificaciones de comercio deben calcularse considerando una capacidad mínima de carga útil de 250.00 kg por cada metro cuadrado de área neta de la plataforma de carga. Los monta-automóviles o eleva-autos en estacionamientos deben calcularse con una capacidad mínima de carga útil de 200.00 kg por cada metro cuadrado de área neta de la plataforma de carga. Estos elevadores contarán con elementos de seguridad para proporcionar protección al transporte de pasajeros y carga; adicionalmente se debe cumplir con las siguientes condiciones complementarias:

- I. Para elevadores de carga en otras edificaciones, se deben considerar la máxima carga de trabajo multiplicada por un factor de seguridad de 1.5 cuando menos; y
- II. No se deben colocar escalones anteriores a las puertas de acceso.

4.1.6 ESCALERAS ELÉCTRICAS.

Las escaleras eléctricas para transporte de personas tendrán una inclinación máxima de treinta grados y una velocidad máxima de 0.60 m/seg.

4.1.7 BANDAS TRANSPORTADORAS PARA PERSONAS.

Las bandas transportadoras para personas tendrán un ancho mínimo de 0.60 m y máximo de 1.20 m, una pendiente máxima de 15° y una velocidad máxima de 0.70 m/seg.

4.2 RUTAS DE EVACUACIÓN Y SALIDAS DE EMERGENCIA

Las características arquitectónicas de las edificaciones deben cumplir con lo establecido para rutas de evacuación y para confinación del fuego, así como cumplir con las características complementarias y disposiciones que se describen a continuación:

Para el cumplimiento de lo establecido en los artículos del Reglamento en lo relativo a rutas de evacuación y salidas de emergencia, se observarán las disposiciones contenidas en este apartado. El Director Responsable de Obra, en la Memoria Descriptiva, debe fundamentar sobre la base de estas disposiciones las soluciones adoptadas y vigilar su correcta aplicación al proyecto y a la obra.

4.2.1 RUTAS DE EVACUACIÓN

Todas las edificaciones clasificadas como de riesgo medio o alto deben garantizar que el tiempo total de desalojo de todos de sus ocupantes no exceda de 10 minutos, desde el inicio de una emergencia por fuego, sismo o pánico y hasta que el último ocupante del local ubicado en la situación más desfavorable abandone el edificio en emergencia. En su caso podrá contar con áreas de resguardo según se establece en 4.4.4.

La velocidad, para fines de diseño para un desalojo en condiciones de emergencia, se considera de 2.5 m/seg, considerando como máximo, el paso de una persona por segundo por cada 0.60 m de ancho de la puerta más angosta, circulación horizontal o circulación vertical.

Además de lo indicado en el Reglamento de Construcciones para el Municipio de Durango, en las rutas de evacuación se observarán las siguientes disposiciones:

- I. Los elevadores y las escaleras eléctricas no deben ser considerados parte de una ruta de evacuación. Los elevadores para público en todas las edificaciones, sin importar el grado de riesgo, deben contar con

letreros visibles desde el vestíbulo de acceso al elevador, con la leyenda: "EN CASO DE SISMO O INCENDIO, NO UTILICE EL ELEVADOR, EMPLEE LA ESCALERA". En edificios de servicio público esta leyenda debe estar escrita con sistema braille a una altura de 1.20 m sobre el nivel del piso;

- II. Se evitará que los tramos componentes de una ruta de evacuación, ya sea circulaciones horizontales o verticales, cuando están confinados o cuando tengan aberturas al exterior, funcionen como tiros de aire que provoquen la propagación del fuego. En casos especiales se permitirá la inyección inducida de aire en el sentido contrario al flujo del desalojo de personal que garantice la ventilación necesaria;
- III. Los acabados de los pisos de las rutas de evacuación serán de materiales incombustibles y antiderrapantes;
- IV. Los trayectos de las rutas de evacuación contarán con una señalización visible con letrero a cada 20 m o en cada cambio de dirección de la ruta con la leyenda escrita: "RUTA DE EVACUACION", acompañada de una flecha en el sentido de la circulación del desalojo. Estos letreros se ubicarán a una altura mínima de 2.20 m. El tamaño y estilo de los caracteres permitirán su lectura hasta una distancia de 20 m. En edificios de servicio público esta leyenda debe estar escrita con sistema braille a una altura de 1.20 m sobre el nivel del piso, en su caso, se debe cumplir según lo dispuesto en la NOM-026-STPS;
- V. Cuando se trate de escaleras, el letrero "RUTA DE EVACUACION" se ubicará dentro del cubo en cada nivel de embarque. Adicionalmente, se añadirá esta otra leyenda: "ESTA USTED EN EL NIVEL . . . , FALTAN . . . NIVELES PARA LA SALIDA A LA VIA PUBLICA". En edificios de servicio público esta leyenda debe estar escrita con sistema braille a una altura de 1.20 m sobre el nivel del piso; y
- VI. Las puertas de los cubos de escaleras que forman parte de una ruta de evacuación, en cada nivel y en azoteas, deben contar con cerraduras de pánico y cierrapuertas, así como de letreros por el interior y el exterior con la leyenda escrita: "ESTA PUERTA DEBE PERMANECER CERRADA".

4.2.2 SALIDAS DE EMERGENCIA.

Además de lo establecido en el Reglamento de Construcciones para el Municipio de Durango, las salidas de emergencia observarán las siguientes disposiciones:

- I. Se prohíbe la instalación de cerraduras, candados o seguros en las puertas de emergencia, adicionales a las barras de seguridad de empuje simple;
- II. Deben contar con letreros, con la leyenda: "SALIDA DE EMERGENCIA". Estos letreros estarán a una altura mínima de 2.20 m o sobre el dintel de la puerta o fijada al techo en caso de que este no exista. El tamaño y estilo de los caracteres permitirán su lectura a una distancia de 20.00 m, en su caso, se debe cumplir según lo dispuesto en la NOM-026-STPS;
- III. En edificaciones con grado de riesgo medio y alto y en el interior de salas de reunión o de espectáculo, las leyendas de "SALIDA DE EMERGENCIA" deben estar iluminadas permanentemente, conectadas al sistema de alumbrado de emergencia, o con fuente autónoma y sistema de baterías; y
- IV. En su caso, las puertas de vidrio que se utilicen en las salidas de emergencia deben contar con vidrio de seguridad templado que cumplan con la Norma Oficial Mexicana NOM-146-SCFI.

4.3 VISIBILIDAD

Las condiciones mínimas de visibilidad se obtendrán mediante métodos matemáticos o de trazo gráfico a partir de las visuales entre los ojos del espectador, él o los puntos más desfavorables del área o plano observados y las cabezas de los espectadores o asistentes que se encuentren frente o al lado suyo, según sea el caso.

Para asegurar condiciones de igual visibilidad para un grupo de espectadores por encima de la cabeza de los demás, se determinará una curva conforme a cuyo trazo se escalonará el piso donde se encuentran los espectadores. La curva en cuestión se denominará Isóptica Vertical.

En edificaciones que alberguen filas o gradas de más de 20.00 m de ancho, se debe estudiar la correcta visibilidad de los espectadores en sentido horizontal por medio de la Isóptica Horizontal, previendo así los movimientos hacia delante de los espectadores situados a un lado del espectador, especialmente los ubicados en las primeras filas.

4.3.1 CÁLCULO DE LA ISÓPTICA

4.3.1.1 ISÓPTICA VERTICAL

El cálculo de la isóptica vertical define la curva ascendente que da origen al escalonamiento del piso entre las filas de espectadores para permitir condiciones aceptables de visibilidad. Dicha curva es el resultado de la unión de los puntos de ubicación de los ojos de los espectadores de las diferentes filas con el punto observado a partir de una constante k , que es la medida promedio que hay entre el nivel de los ojos y el de la parte superior de la cabeza del espectador. Esta constante tendrá una dimensión mínima de 0.12 m.

Para calcular el nivel de piso en cada fila de espectadores, se considerará que la distancia entre los ojos y el piso es de 1.10 m tratándose de espectadores sentados y de 1.55 m si se trata de espectadores de pie.

Para obtener la curva isóptica se deben considerar los siguientes datos:

- Ubicación del Punto Observado o Punto Base del trazo o cálculo de la isóptica.
- Las distancias en planta entre el Punto Observado y la primera fila de espectadores, así como las distancias entre las filas sucesivas.
- Las alturas de los ojos de los espectadores en cada fila con respecto al Punto Base del cálculo.
- Magnitud de la constante k empleada.

Para obtener el trazo de la isóptica por medios matemáticos, debe aplicarse la siguiente fórmula:

$$h' = (d' (h + k)) / d$$

- En la cual:
- h' = a la altura del ojo de un espectador cualquiera.
 - d' = a la distancia del mismo espectador al Punto Base para el trazo.
 - h = a la altura de los ojos de los espectadores de la fila anterior a la que se calcula.
 - k = es una constante que representa la diferencia de nivel entre los ojos y la parte superior de la cabeza.
 - d = a la distancia desde el punto base para el trazo a los espectadores ubicados en la fila anterior a la que se calcula.

Para el cálculo de la isóptica podrá optarse también por un método de trazo gráfico siempre que se desarrolle en una escala adecuada que permita la obtención de datos confiables y que dé como resultado las condiciones óptimas de visibilidad.

Los niveles de piso correspondientes a cada fila de espectadores podrán redondearse al centímetro con el fin de facilitar la construcción del escalonamiento.

Los anuncios, monitores o letreros sobre las áreas de espectadores no deben obstruir la visibilidad de estos hacia el área del espectáculo.

Cuando el espectáculo se desarrolle sobre planos horizontales, debe preverse que el nivel de los ojos de los espectadores en el primer plano horizontal, no podrá ser inferior en ningún caso al del plano en que se desarrolle el evento; el trazo de la isóptica debe hacerse a partir del punto extremo del proescenio, cancha o estrado más cercano a los espectadores.

4.3.1.2 VISIBILIDAD MÍNIMA ACEPTABLE EN LOCALES CON PISO HORIZONTAL

En lugares con piso horizontal y capacidad mayor a 250 espectadores, ya sea a cubierto o al aire libre, la altura de la plataforma o plano donde se desarrolla el espectáculo, o bien, la correcta altura del objeto observado, deben

determinarse mediante trazos desde la altura de los ojos de cada fila de espectadores hasta el punto más bajo observado; en la fila más alejada, el valor k no debe ser menor a 0.12 m.

En el caso de una sala de conferencias, la altura máxima permisible para ubicar el punto observado será el borde superior del atril del conferencista o de la mesa del presidium.

En los locales destinados a exhibiciones cinematográficas, el ángulo vertical formado por la visual del espectador y una línea normal a la pantalla en el centro de la misma, no debe exceder de 30° . El trazo de la isóptica debe hacerse a partir de la parte inferior de la pantalla.

En aulas de edificaciones de educación elemental y media, la distancia entre la última fila de bancas o mesas y el pizarrón no debe ser mayor de 12.00 m.

4.3.1.3 ISÓPTICA HORIZONTAL

En el caso de estadios o espectáculos deportivos, en los que las primeras filas de espectadores se ubiquen muy cerca de los objetos observados, o el ángulo de rotación de las visuales rebasa los 90° , debe garantizarse la visibilidad hacia el espectáculo mediante el cálculo de la isóptica horizontal. Esta define la curvatura en planta que tendrá la primera fila de espectadores para permitir la adecuada visibilidad lateral. Si es necesario, se calcularán dos isópticas horizontales: una para el lado más largo de la cancha y otra para el lado más corto de la misma.

Los procedimientos de cálculo para la visibilidad horizontal son semejantes a los de la isóptica vertical, a excepción del valor de la constante k que en este caso debe tener una dimensión mínima de 0.15 m, equivalente al movimiento involuntario hacia el frente que un espectador en el centro de la primera fila tendría que hacer para observar uno de los extremos de la cancha o escenario.

El punto observado para el cálculo o trazo estará sobre la esquina más alejada del borde más próximo de la cancha a la primera fila. El trazo tendrá su origen en el centro de cada fila.

La curva en planta obtenida en el cálculo de la isóptica horizontal para las filas de espectadores podrá sustituirse para facilitar su construcción por el arco o los arcos de círculo que prácticamente coincida con la misma.

4.3.1.4 CONDICIONES COMPLEMENTARIAS

La documentación del proyecto incluirá planos y memoria de cálculo con el trazo de la o las isópticas suscrita por el Director Responsable de Obra y, en su caso, el Corresponsable en Diseño Urbano y Arquitectónico.

FIGURA 4.1 TRAZO DE LA ISÓPTICA (Ilustrativa)

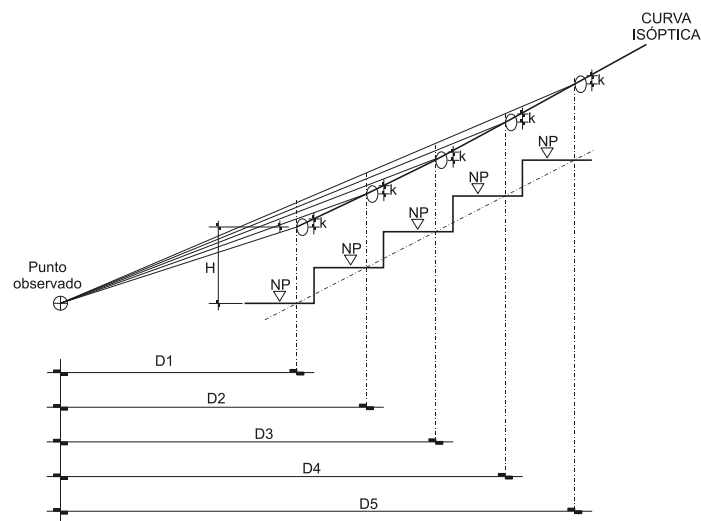


FIGURA 4.2 TRAZO DE LA ISÓPTICA EN PISO HORIZONTAL (Ilustrativa)

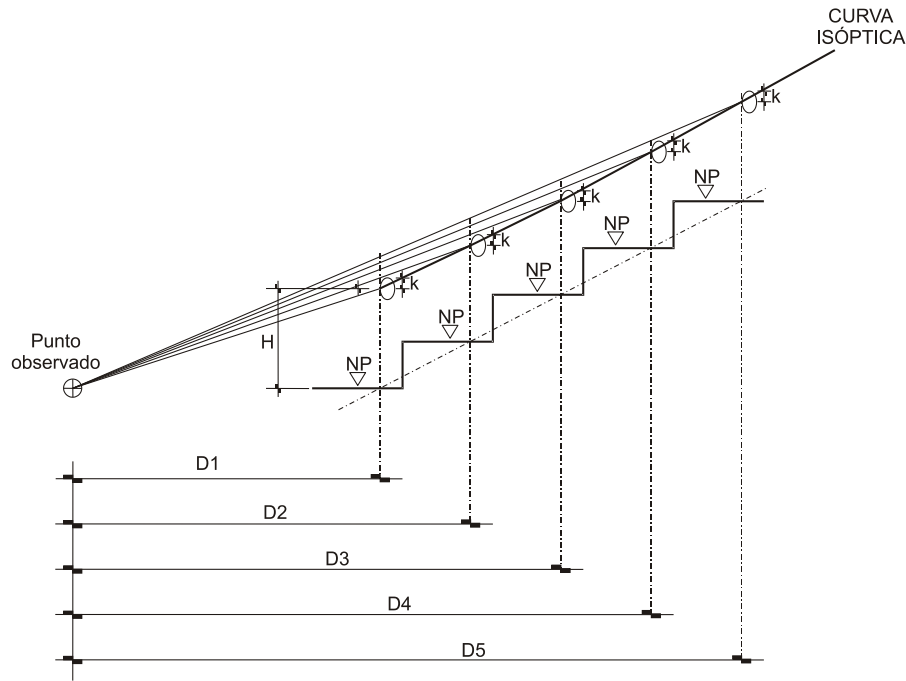


FIGURA 4.3 TRAZO DE ISÓPTICA HORIZONTAL (Ilustrativa)

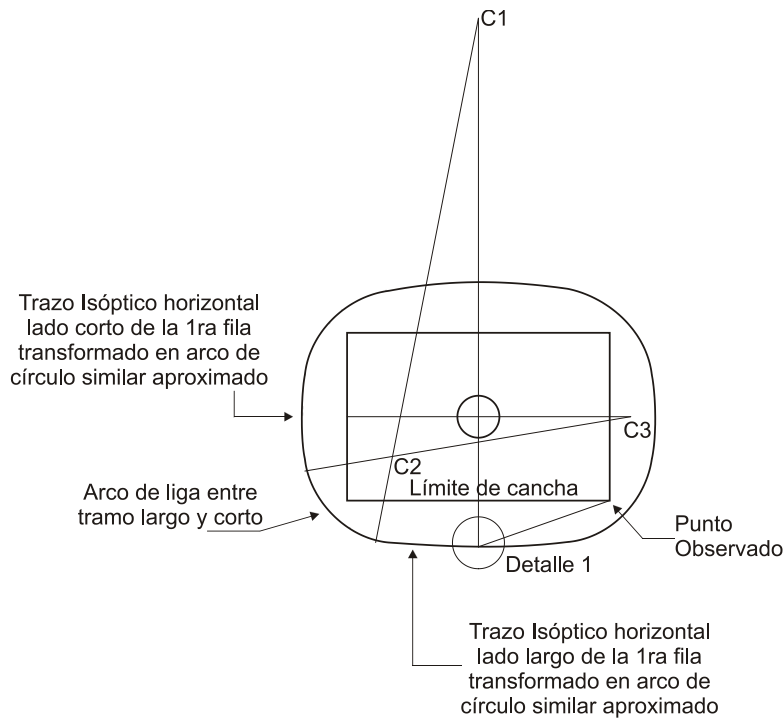
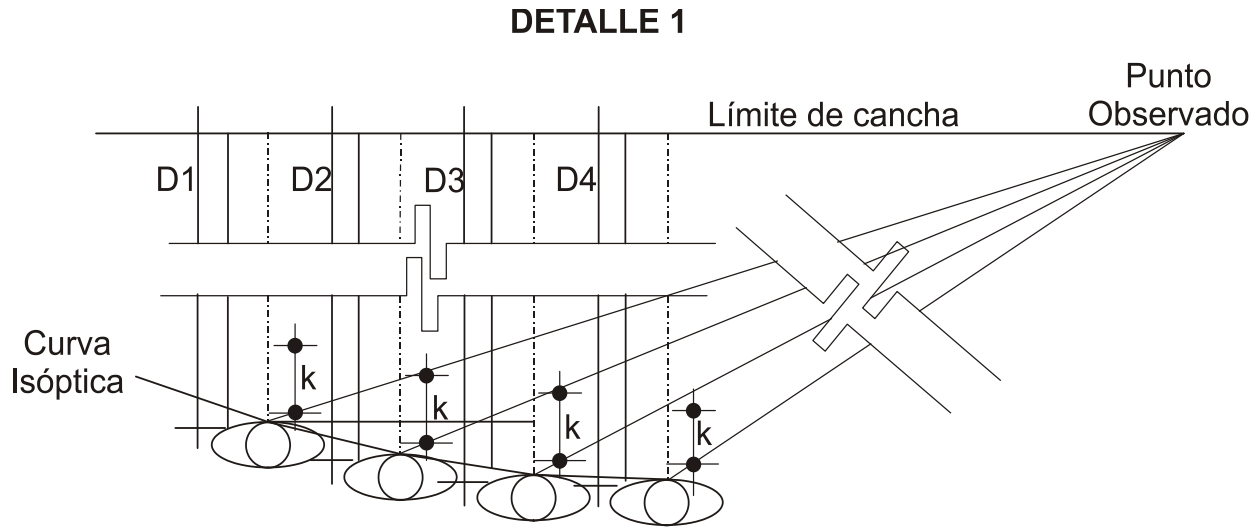


FIGURA 4.4 TRAZO DE ISÓPTICA HORIZONTAL (Ilustrativa)



4.4 CONTROL DE RUIDO Y AUDICIÓN

El Director Responsable de Obra debe presentar una Memoria Descriptiva que incluya los estudios y análisis correspondientes que justifiquen las medidas que se adopten para garantizar el cumplimiento de las siguientes disposiciones:

- I. Los equipos de bombeo, de generación y de transformación eléctrica y la maquinaria en general, que produzcan una intensidad sonora mayor de 65 decibeles, medida a 0.50 m en el exterior del predio, deben estar aislados en locales acondicionados acústicamente, de manera que reduzcan la intensidad sonora a dicho valor;
- II. Los establecimientos de alimentos y bebidas y los centros de entretenimiento que produzcan una intensidad sonora mayor de 65 decibeles deben estar aislados acústicamente. El sistema constructivo y el aislamiento debe ser capaz de reducir la intensidad sonora, por los menos a dicho valor, medido a siete metros en cualquier dirección fuera de los linderos del predio del establecimiento, y
- III. En los locales destinados a auditorios, espectáculos, actos de culto y en general centros de reunión de más de 500 personas en las que la actividad fundamental sea auditiva, se presentará un estudio que indique las consideraciones de diseño que garanticen la condición de audición adecuada para todos los usuarios.

Así mismo se debe de considerar lo relativo a la norma NOM-011-STPS relativa a las condiciones de seguridad e higiene en los centros de trabajo donde se genere ruido.

4.5 PREVISIONES CONTRA INCENDIO

El Director Responsable de Obra y los Corresponsables de Instalaciones y de Diseño Urbano y Arquitectónico deben considerar lo establecido en esta Norma e incluir los criterios de diseño y las resistencias de los materiales en la Memoria Descriptiva, en su caso, lo dispuesto en las siguientes Normas Oficiales Mexicanas relativas a la seguridad, fabricación y selección de equipos para el combate de incendios:

NOM-002-STPS "Condiciones de seguridad – Prevención, protección y combate de incendios en los centros de trabajo"

NOM-005-STPS "Condiciones de seguridad e higiene en los centros de trabajo para el manejo, transporte y almacenamiento de sustancias químicas peligrosas"

NOM-026-STPS "Colores y señales de seguridad e higiene, e identificación de riesgos por fluidos conducidos en tuberías"

NOM-100-STPS "Seguridad - Extintores contra incendio a base de polvo químico seco con presión contenida - Especificaciones"

NOM-101-STPS "Seguridad - Extintores a base de espuma química"

NOM-102-STPS "Seguridad - Extintores contra incendio a base de bióxido de carbono-Parte 1: recipientes"

NOM-103-STPS "Seguridad - Extintores contra incendio a base de agua con presión contenida"

NOM-104-STPS "Seguridad- Extintores contra incendio a base de polvo químico seco tipo ABC, a base de fosfato mono amónico"

NOM-106-STPS "Seguridad - Agentes extinguidores - Polvo químico seco tipo BC, a base de bicarbonato de sodio"

4.5.1 GRADO DE RIESGO DE INCENDIO EN LAS EDIFICACIONES.

Con base al Reglamento de Construcciones para el Municipio de Durango, las edificaciones se clasifican en función al grado de riesgo de incendio, de acuerdo a sus dimensiones, uso y ocupación conforme lo que establecen las Tablas 4.5-A y 4.5-B.

TABLA No. 4.5-A

CONCEPTO	GRADO DE RIESGO PARA EDIFICACIONES NO HABITACIONALES		
	BAJO	MEDIO	ALTO
Altura de la edificación (en metros)	Hasta 25	No aplica	Mayor a 25
Número total de personas que ocupan el local incluyendo trabajadores y visitantes	Menor de 15	Entre 15 y 250	Mayor de 250
Superficie construida (en metros cuadrados)	Menor de 300	Entre 300 y 3000	Mayor de 3,000
Inventario de gases inflamables (en litros)	Menor de 500	Entre 500 y 3,000	Mayor de 3,000
Inventario de líquidos inflamables (en litros)	Menor de 250	Entre 250 y 1,000	Mayor de 1,000
Inventario de líquidos combustibles (en litros)	Menor de 500	Entre 500 y 2,000	Mayor de 2,000
Inventario de sólidos combustibles (en kilogramos)	Menor de 1,000	Entre 1,000 y 5,000	Mayor de 5,000
Inventario de materiales pirofóricos y explosivos	No existen	No existen	Cualquier cantidad

TABLA No. 4.5-B

CONCEPTO	GRADO DE RIESGO PARA EDIFICACIONES CON VIVIENDA		
	BAJO	MEDIO	ALTO
Edificaciones con uso exclusivo de vivienda	Hasta seis niveles	Mas de seis y hasta diez niveles	Mas de diez niveles
Usos mixtos	De acuerdo al riesgo del uso no habitacional		

4.5.1.1 INDICACIONES PARA LA DETERMINACIÓN DEL GRADO DE RIESGO:

- I. La clasificación para un inmueble se determinará por el grado de riesgo de incendio más alto que se tenga en cualquiera de los edificios, áreas o zonas que existan en un mismo predio;
- II. En caso de que un inmueble presente zonas con diversos grados de riesgo, los dispositivos o medidas de previsión y control deben aplicarse en cada zona de acuerdo a sus características constructivas y al elemento que genera el riesgo;
- III. Las edificaciones que tengan una zona clasificada con grado de riesgo alto, ésta se debe aislar de las demás zonas con riesgo medio o bajo en el mismo inmueble y con la colindancia. De la misma manera se debe aislar las

zonas o áreas de grado de riesgo medio de las demás áreas con riesgo bajo y las colindancias. En caso de no existir este aislamiento, los dispositivos y medidas de control se deben aplicar de acuerdo al grado de riesgo más alto que se presente en toda la zona;

- IV. En cada inmueble se delimitará físicamente cada una de las áreas o zonas con características similares para los efectos de la propagación de fuego y calor, conforme a lo que se determina en estas normas, de acuerdo a la separación entre edificios, las características de las losas entre los niveles de construcción o las áreas delimitadas por muros y puertas cortafuego; y
- V. Para el cálculo de metros cuadrados, alturas, número de ocupantes en inmuebles con varios cuerpos, estos parámetros se aplicarán por edificio. En cuanto al número de personas que ocupan el lugar, se debe tomar en cuenta a la máxima población fija probable más la flotante en cada área o zona físicamente delimitada para la propagación de fuego. Los inventarios se considerarán asimismo por zona físicamente delimitada para la propagación de los efectos de explosión, fuego y calor.

4.5.2 RESISTENCIA AL FUEGO

Los elementos constructivos, sus acabados y accesorios en las edificaciones, en función del grado de riesgo, deben resistir al fuego directo sin llegar al colapso y sin producir flama o gases tóxicos o explosivos, a una temperatura mínima de 1200° K (927° C) durante el lapso mínimo que establece la siguiente tabla y de conformidad a la NMX-C-307 "Industria de la construcción - edificaciones- componentes - resistencia al fuego - determinación".

La resistencia mínima al fuego de los elementos constructivos, acabados y accesorios se establece en la siguiente tabla:

TABLA 4.6

GRUPO DE ELEMENTOS	RESISTENCIA MINIMA AL FUEGO (en minutos)		
	Edificaciones de riesgo bajo	Edificaciones de riesgo medio	Edificaciones de riesgo alto
Elementos estructurales (Muros de carga, exteriores o de fachadas; columnas, vigas, trabes, arcos, entresijos, cubiertas)	60	120	180
Escaleras y rampas	60	120	180
Puertas cortafuegos de comunicación a escaleras, rampas y elevadores	60	120	180
Puertas de intercomunicación, muros divisorios y cancelas de piso a techo o plafond fijados a la estructura	60	60	120
Plafones y sus sistemas de sustentación	-	30	30
Recubrimientos a lo largo de rutas de evacuación o en locales donde se concentren más de 50 personas.	60	120	120
Elementos decorativos	-	30	30
Acabados ornamentales, tapicería, cortinajes y elementos textiles incorporados a la edificación	-	30	30
Campanas y hogares de fogones y chimeneas	180	180	180
Ductos de instalaciones de aire acondicionado y los elementos que los sustentan	120	120	120
Divisiones interiores y cancelas que no lleguen al techo	30	30	30
Pisos Falsos para alojar ductos y cableados	60	60	60

CONDICIONES COMPLEMENTARIAS A LA TABLA 4.6

- I. Los elementos estructurales de acero de las edificaciones en las áreas o zonas de un inmueble con grado de riesgo alto, deben protegerse con placas o recubrimientos resistentes al fuego que cumplan con los valores especificados en esta tabla;
- II. Los elementos estructurales de madera en las edificaciones, para cualquier grado de riesgo, deben protegerse por medio de tratamiento por inmersión o desde su proceso de fabricación para cumplir con los tiempos de resistencia al fuego, en caso contrario podrán protegerse con placas o recubrimientos o refuerzos resistentes al fuego que cumplan con los valores especificados en esta tabla;
- III. Los productos ignifugantes para retardar la propagación de la llama y su incandescencia posterior en tejidos textiles deben garantizar los tiempos de resistencia al fuego directo que se señalan en esta tabla. Las características de los acabados, recubrimientos y elementos de ornato fijos a base de textiles, plásticos y madera deben ser justificadas por el Director Responsable de Obra en la memoria técnica;
- IV. Los plafones y los recubrimientos térmicos o mecánicos de los ductos de aire acondicionado y de las tuberías de cualquier tipo, se construirán exclusivamente con elementos que no generen gases tóxicos o explosivos en su combustión;
- V. En los locales de los edificios destinados a estacionamiento de vehículos, bodegas y espacios o áreas de circulación restringida de personas como son locales técnicos, bóvedas de seguridad, casas de bombas, subestaciones o cuartos de tableros, quedarán prohibidos los acabados o decoraciones a base de materiales inflamables; y
- VI. Para determinar o evaluar la capacidad de resistencia al fuego de un material, de un producto, o de la aplicación de un producto sobre un material, se aplicarán los métodos y procedimientos de prueba que establecen las Normas Mexicanas aplicables.

4.5.3 CONFINACIÓN DEL FUEGO

En las edificaciones de grado de riesgo alto para evitar la propagación del fuego y calor de cualquier zona al resto de la edificación, se debe analizar el grado de riesgo para cada área, edificación, nivel o zona del inmueble y prever que se construyan las barreras físicas necesarias o las separaciones mínimas del resto de las construcciones, bajo la hipótesis de la ocurrencia de siniestro en cualquiera de ellas, de manera que el fuego pueda ser confinado.

En particular se debe prever lo siguiente:

- I. Se construirán muros resistentes al fuego y puertas cortafuego en el perímetro que confine cada zona en estudio; y
- II. Cuando entre dos zonas de estudio contiguas existan ductos, vanos o huecos, éstos deben aislarse, rellenándose con materiales obturadores resistentes al fuego.

Para todas las edificaciones:

- I. Los ductos verticales para instalaciones, excepto los de retorno de aire acondicionado, se prolongarán y ventilarán sobre la azotea más alta. Las puertas o registros en cada nivel serán de materiales a prueba de fuego y deben cerrarse herméticamente;
- II. Las chimeneas deben proyectarse de tal manera que los humos y gases sean conducidos por medio de un tiro directamente al exterior en la parte superior de la edificación, debiendo instalarse la salida a una altura de 1.50 m sobre el nivel de la azotea;
- III. Las campanas de estufas o fogones, excepto las domésticas, estarán equipadas con detectores de fuego;
- IV. Los materiales inflamables que se utilicen en la construcción y los elementos decorativos, estarán a no menos de 60 cm de las chimeneas, y en todo caso, dichos materiales se aislarán por elementos equivalentes en cuanto a resistencia al fuego;

- V. Los elementos sujetos a altas temperaturas, como tiros de chimeneas, campanas de extracción o ductos que puedan conducir gases a más de 80° C deben distar de los elementos estructurales de madera un mínimo de 0.60 m;
- VI. Los ductos de retorno de aire acondicionado estarán protegidos en su comunicación con los plafones que actúen como cámaras plenas, por medio de compuertas o persianas provistas de fusibles y construidas en forma tal que se cierren automáticamente bajo la acción de temperaturas superiores a 60° C;
- VII. Los pasos de los ductos de instalaciones en los entresijos deben sellarse con materiales a prueba de fuego y que sean de fácil remoción para su mantenimiento, para evitar el efecto del tiro, esto también se aplicará a los ductos, huecos y vanos no utilizados;
- VIII. En los locales destinados al almacenamiento de líquidos, materias inflamables, explosivos, de maquinaria o equipo susceptibles de provocar explosión, deben evitarse acabados inflamables;
- IX. En caso de plafones falsos, el espacio comprendido entre el plafón y la losa no se debe comunicar directamente con cubos de escaleras o elevadores;
- X. Los tiros o tolvas para conducción de materiales diversos, tales como: ropa, desperdicios o basura, que unan dos o más niveles de una edificación con el nivel más alto, se prolongarán 2 m por arriba de las azoteas. Sus compuertas o buzones deben ser capaces de evitar el paso del fuego o de humo de un piso a otro del edificio y se construirán con materiales a prueba de fuego;
- XI. Las casetas de proyección audiovisual o cinematográfica, tendrán su acceso y salida independientes de la sala de exhibición; no tendrán comunicación con ésta; se ventilarán por medios artificiales y se construirán con materiales que cumplan con lo especificado en esta Norma y demás disposiciones aplicables;
- XII. Las edificaciones e inmuebles destinados a estacionamiento de vehículos deben contar, además de las protecciones señaladas en esta sección, con areneros de doscientos litros de capacidad colocados a cada 10.00 m entre ellos en lugares accesibles y con señalamientos que indiquen su ubicación. Cada arenero debe estar equipado con una pala, tapa embisagrada con mecanismo de cierre y tener altura máxima de 0.75 m. Se permite sustituir cada arenero por un extintor tipo A B C con capacidad mínima de 6.5 kg o otros extintores de mejor eficiencia con la misma ubicación; y
- XIII. La Administración podrá autorizar otros sistemas de control de incendio, como rociadores automáticos de agua, así como exigir depósitos de agua adicionales para las redes hidráulicas contra incendios en los casos que lo considere necesario.

4.5.4 ÁREAS DE RESGUARDO

Las áreas de resguardo serán zonas aisladas al fuego por muros y puertas cortafuego de cierre automático y hermético, que cuenten con las condiciones de ventilación suficiente, natural o artificial que no propicie la propagación de fuego en el resto del edificio, y que permitan la supervivencia de sus ocupantes por un periodo mínimo de tres horas, para riesgo alto y una hora para riesgo medio, deben calcularse en base al aforo de personas que se prevea que las requieran, de acuerdo a la ruta de evacuación y deben estar perfectamente señalizadas, quedarán prohibidos los acabados o decoraciones a base de materiales inflamables y el uso de estos locales como bodegas de cualquier magnitud.

4.5.5 DISPOSITIVOS PARA PREVENIR Y COMBATIR INCENDIOS

Las edificaciones en función al grado de riesgo, contarán como mínimo de los dispositivos para prevenir y combatir incendios que se establecen en la siguiente tabla:

TABLA 4.7

DISPOSITIVOS	GRADO DE RIESGO		
	BAJO	MEDIO	ALTO
EXTINTORES *	Un extintor, en cada nivel, excepto en vivienda unifamiliar	Un extintor por cada 300.00 m ² en cada nivel o zona de riesgo	Un extintor por cada 200 m ² en cada nivel o zona de riesgo
DETECTORES	Un detector de incendio en cada nivel -del tipo detector de humo- Excepto en vivienda.	Un detector de humo por cada 80.00 m ² ó fracción o uno por cada vivienda.	Un sistema de detección de incendios en la zona de riesgo (un detector de humo por cada 80.00 m ² ó fracción con control central) y detectores de fuego en caso que se manejen gases combustibles. En vivienda plurifamiliar, uno por cada vivienda y no se requiere control central.
ALARMAS	Alarma sonora asociada o integrada al detector. Excepto en vivienda.	Sistema de alarma sonora con activación automática. Excepto en vivienda.	Dos sistemas independientes de alarma, uno sonoro y uno visual, activación automática y manual (un dispositivo cada 200.00 m ²) y repetición en control central. Excepto en vivienda.
EQUIPOS FIJOS			Red de Hidrantes, tomas siamesas y depósito de agua
SEÑALIZACIÓN DE EQUIPOS		El equipo y la red contra incendio se identificarán con color rojo	Señalizar áreas peligrosas, el equipo y la red contra incendio se identificarán con color rojo; código de color en todas las redes de instalaciones

* De acuerdo a lo establecido en la tabla 4.9 y sus condiciones complementarias.

4.5.5.1 EXTINTORES

Todas las edificaciones deben prever el espacio y señalización para la colocación de extintores, en función del grado de riesgo que representan.

Para seleccionar el tipo de extintores a emplear, el Director Responsable de Obra determinará el tipo de fuego que pueda producirse en función del material sujeto a combustión y la clase de agente extinguidor adecuado, conforme a lo que señala la Norma Oficial Mexicana y en las Tablas 4.8 y 4.9.

TABLA 4.8

CLASES DE FUEGO, SEGÚN EL MATERIAL SUJETO A COMBUSTIÓN	
Clase A	Fuegos de materiales sólidos de naturaleza orgánica tales como trapos, viruta, papel, madera, basura, y en general, materiales sólidos que al quemarse se agrietan, producen cenizas y brasas.
Clase B	Fuegos que se producen como resultado de la mezcla de un gas (butano, propano, etc.) o de los vapores que desprenden los líquidos inflamables (gasolina, aceites, grasas, solventes, etc.) con el aire y flama abierta.
Clase C	Fuegos que se generan en sistemas y equipos eléctricos "energizados".
Clase D	Fuegos que se presentan en metales combustibles en polvo o a granel a base de magnesio, titanio, sodio, litio, potasio, zinc u otros elementos químicos.

TABLA 4.9

TIPO DE AGENTE EXTINGUIDOR APLICABLE SEGÚN LA CLASE DE FUEGO				
Agente extinguidor	Fuego Clase A	Fuego Clase B	Fuego Clase C	Fuego Clase D
Agua	SI	NO	NO	NO
Polvo químico seco, tipo ABC	SI	SI	SI	NO
Polvo químico seco, tipo BC	NO	SI	SI	NO
Bióxido de carbono (CO ₂)	NO	SI	SI	NO
Halón	SI	SI	SI	NO
Espuma	SI	SI	NO	NO
Agentes especiales	NO	NO	NO	SI

CONDICIONES COMPLEMENTARIAS A LA TABLA 4.9

Se colocarán en lugares visibles, de fácil acceso y libres de obstáculos, de tal forma que el recorrido hacia el extintor más cercano no exceda de 15.00 metros desde cualquier lugar en un local, tomando en cuenta las vueltas y rodeos necesarios para llegar a uno de ellos;

Se ubicarán y fijarán a una altura mínima del piso no menor de 0.10 m a la parte más baja del extintor, y en caso, de encontrarse colgados, deben estar a una altura máxima de 1.50 m medidos del piso a la parte más alta del extintor;

Se colocarán en sitios donde la temperatura no exceda de 50° C y no sea menor de -5° C;

Estarán protegidos de la intemperie;

Estarán en posición para ser usados rápidamente; y

Su señalización debe cumplir con la Norma Oficial Mexicana aplicable.

4.5.5.2 DETECTORES DE INCENDIO

Los detectores de incendio son dispositivos que se activan ante la presencia de humo, calor o gases predecesores de incendio y que actúan sobre un sistema de alarma tal que el personal autorizado pueda conocer la localización del evento y actuar de inmediato o se dé inicio automáticamente a las rutinas de alarma y combate de incendio previstas para tal efecto, de acuerdo a las siguientes disposiciones:

4.5.5.1.1 DETECTORES DE HUMO.

Las edificaciones de grado de riesgo bajo y medio de uso no habitacional, deben contar al menos con un detector de este tipo, asociado a una alarma sonora.

Las edificaciones de grado de riesgo alto de uso no habitacional deben contar con un sistema de detección de incendios en cada zona de riesgo aislada, en las cuales se colocará como mínimo un detector de este tipo por cada 80.00 m² de techo, sin obstrucciones entre el contenido del área y el detector, y una separación máxima de nueve metros entre los centros de detectores. Estas medidas pueden aumentarse o disminuirse previo estudio que considere la altura del techo o plafond y la velocidad estimada de desarrollo y propagación del fuego. Se admitirá el uso de detectores de humo que operen bajo los principios de ionización y/o de funcionamiento fotoelectrónico. En vivienda plurifamiliar, uno por cada vivienda y no se requiere control central.

Características de los sistemas de detección de incendios por presencia de humo:

- I. Los detectores deben contar con un sistema de supervisión automático que permita verificar su funcionamiento sin necesidad de desmontarlos;
- II. Activar una alarma sonora o dos sistemas de alarmas visuales y sonoras en caso de riesgo alto;
- III. Dicho sistema en edificaciones con grado de riesgo alto debe permitir la localización de la señal de alarma por medio de un tablero o monitor en algún módulo de vigilancia;
- IV. Debe funcionar por medio de suministro de energía eléctrica de corriente alterna preferente y contar con un respaldo de baterías; y
- V. La canalización eléctrica para el cableado de control será a prueba de explosión.

4.5.5.1.2 SENSORES O DETECTORES DE CALOR

Se emplearán únicamente cuando exista un sistema de aspersión o una red de rociadores y actuarán de manera automática abriendo una válvula en una línea presurizada.

Para la selección de los detectores de calor se debe realizar un estudio técnico que involucre la altura de montaje del detector, la altura de los techos, la temperatura bajo el techo, la distancia a la fuente de calor y el tipo de fuego donde se establezca el tipo de sensor (rociador) que se requiere en base a la tabla 4.2.6.

Cumplirán con las siguientes características:

- I. Deben seleccionarse para la presión de trabajo de la red; y
- II. Contar el sistema con un dispositivo de alarma local y remoto activado por la baja de presión en la red o por el flujo del agua en el momento de activarse los rociadores.

TABLA 4.10

DETECTORES DE CALOR DE USO COMÚN		
CLASIFICACIÓN DE TEMPERATURA	RANGO DE DETECCIÓN °C (°F)	PARA COLOCARSE EN TEMPERATURA AMBIENTE MÁXIMA BAJO TECHO °C (°F)
Ordinaria	58 a 79 (135 a 174)	38 (100)
Intermedia	80 a 121 (175 a 249)	66 (150)
Alta	122 a 162 (250 a 324)	107 (225)

4.5.5.1.3 DETECTORES PARA GASES DE COMBUSTIÓN O SENSORES DE FLAMA

Se deben instalar específicamente en áreas en las que se prevea la presencia significativa de fuego (flama directa) debido a procesos químicos o industriales. Para la selección y colocación de los detectores de gases de combustión, detectores de flama y otros tipos de detectores de incendio, se debe realizar un estudio técnico especializado debido a lo complejo de su selección.

4.5.5.2 SISTEMAS DE ALARMAS

En edificaciones con grado de riesgo bajo y medio de uso no habitacional contarán exclusivamente con un dispositivo sonoro que permita a los ocupantes conocer el estado de alerta debido a una situación de emergencia.

En edificaciones con grado de riesgo alto de uso no habitacional contarán con dos sistemas, uno sonoro y otro luminoso, que permitan a los ocupantes conocer dicho estado de alerta; estos deben ser activados simultáneamente y deben cumplir con las Normas y disposiciones aplicables. Estarán colocados en los puntos estratégicos que

aseguren que todos los concurrentes en el área de influencia del incendio se puedan percatar de la ocurrencia del evento, incluyendo todo el recorrido de las rutas de evacuación.

En edificaciones con grado de riesgo alto, excepto en instalaciones escolares, mercados populares, estadios abiertos y casos similares debidamente justificados por el Director Responsable de Obra, el sistema de alarmas debe contar con:

- I. Un local de control central o módulo de vigilancia que permita a los encargados conocer una situación de emergencia y su localización precisa dentro de la edificación;
- II. Adicionalmente a los sistemas de alarmas de activación automática asociados a detectores, contarán con los sistemas de activación manual, es decir, dispositivos activadores locales colocados estratégicamente en las zonas de riesgo a fin de que los usuarios puedan activarlos directamente;
- III. Los dispositivos manuales activadores de estos sistemas deben localizarse uno por cada 200.00 m² en lugares visibles, en las áreas de trabajo, de concentración de personas y en los locales de permanencias de vigilancia del edificio;
- IV. Los locales de control central o módulos de vigilancia deben estar localizados estratégicamente de manera que exista la posibilidad de establecer contacto visual directo o a través de circuito cerrado de televisión con las áreas en que se desarrolle el incendio o de acudir a ellas directamente en un máximo de 3 minutos, contar con los equipos necesarios y suficientes de comunicación con el exterior, alumbrado con fuente autónoma de energía y estar equipadas con barreras cortafuego; y
- V. El equipo de control contará con alarma sonora y luminosa local.

Toda la instalación de la red debe hacerse con tubería y dispositivos del tipo a prueba de explosión, excepto cuando la trayectoria se aloje dentro de los muros, losas o elementos de concreto. El equipo debe contar con una fuente autónoma ininterrumpible que permita el funcionamiento del sistema durante 30 minutos como mínimo, incluyendo el consumo de las luces y bocinas de alarma; la energía eléctrica se debe suministrar por circuitos del sistema de emergencia en caso de existir una planta.

Cuando se cuente con sistemas de rociadores automáticos, se admitirá en sustitución del sistema de detección de humos el empleo de sistemas mecánicos de sirenas, campanas u otros artefactos sonoros cuya fuente de locomoción esté asociada al paso del agua en el caso de hidrantes o rociadores automáticos.

4.5.5.3 EQUIPOS FIJOS

Los equipos fijos comprenden: Redes de Hidrantes, Redes de Rociadores y Redes de Inundación.

Las redes de hidrantes serán obligatorias para todas las edificaciones de grado de riesgo alto en las que se manejen almacenamientos de productos o materiales inflamables. Su uso es contraindicado en el caso de solventes, aceites y combustibles líquidos, así como en zonas de equipos eléctricos y electrónicos, por lo que se prohíbe su instalación en estaciones de servicio y en locales o áreas de equipos eléctricos.

Las redes de rociadores automáticos se permitirán con el objeto de incrementar la seguridad, que ofrecen las redes de hidrantes sin que puedan sustituir a estas últimas.

Las redes de inundación automática de gases o elementos inhibidores de la combustión, solo se permitirán para casos especiales en que se justifique plenamente su uso, en base al alto valor que representa el equipo o material a proteger y la imposibilidad de hacerlo por otros medios y cuando se garantice que se activarán las alarmas necesarias con el tiempo suficiente para el desalojo del personal en el recinto en que se apliquen.

4.5.5.3. REDES DE HIDRANTES

Tendrán los siguientes componentes y características:

- I. Tanques o cisternas para almacenar agua en proporción a 5 lt/m^2 construido, reservada exclusivamente a surtir a la red interna para combatir incendios. La capacidad mínima para este efecto será de 20,000 L;
- II. Dos bombas automáticas autocebantes cuando menos, una eléctrica y otra con motor de combustión interna, con succiones independientes para surtir a la red con una presión constante entre 2.5 y 4.2 kg/cm^2 en el punto más desfavorable;
- III. Una red hidráulica para alimentar directa y exclusivamente las mangueras contra incendios, dotadas de tomas siamesas y equipadas con válvula de no retorno, de manera que el agua que se inyecte por la toma no penetre a la cisterna; la tubería de la red hidráulica contra incendio debe ser de acero soldable o fierro galvanizado C-40, y estar pintada con pintura de esmalte color rojo;
- IV. Tomas Siamesas de 64 mm de diámetro, 7.5 cuerdas por cada 25 mm, cople movable y tapón macho, equipadas con válvula de no retorno, de manera que el agua de la red no escape por las tomas siamesas. Se colocará por lo menos una toma de este tipo en cada fachada, y en su caso, una a cada 90 m lineales de fachada y se ubicará al paño del alineamiento a un metro de altura sobre el nivel de la banqueta;
- V. La red alimentará en cada piso, gabinetes o hidrantes con salidas dotadas con conexiones para mangueras contra incendios, las que deben ser en número tal que cada manguera cubra una área de 30 m de radio y su separación no sea mayor de 60 m. Uno de los gabinetes estará lo más cercano posible a los cubos de las escaleras;
- VI. Las mangueras deben ser de 38 mm de diámetro, de material sintético, conectadas permanentemente y adecuadamente a la toma y colocarse plegadas o en dispositivos especiales para facilitar su uso. Estarán provistas de Pitones de paso variables de tal manera que se pueda usar como chiflones de neblina, cortina o en forma de chorro directo;
- VII. Deben instalarse los reductores de presión necesarios para evitar que en cualquier toma de salida para manguera de 38 mm se exceda la presión de 4.2 kg/cm^2 ;
- VIII. La red de distribución debe ser calculada para permitir la operación simultanea de al menos 2 hidrantes por cada $3,000 \text{ m}^2$ en cada nivel o zona, y garantizar una presión que no podrá ser nunca menor 2.5 kg/cm^2 en el punto más desfavorable. En dicho calculo se debe incluir además de la presión requerida en el sistema de bombeo, la de los esfuerzos mecánicos que resista la tubería, tales como golpe de ariete y carga estática; y
- IX. El troncal principal no debe ser menor de 3" (75mm). Los ramales secundarios tendrán un diámetro mínimo de 2" (51 mm), excepto las derivaciones para salidas de hidrante que deben ser de $1\frac{1}{2}$ " (38 mm) de diámetro y rematar con una llave de globo en L, a 1.85 m s.n.p.t., cople para manguera de $1\frac{1}{2}$ " (38 mm) de diámetro y reductor de presiones, en su caso.

4.5.5.3.2 REDES DE ROCIADORES

Se instalarán únicamente con el objeto de incrementar la seguridad que ofrecen las redes de hidrantes sin que puedan sustituir a estas últimas y tendrán las siguientes características:

- I. Tanques o cisternas para almacenar agua en un volumen adicional a la reserva para la red de hidrantes en función al gasto nominal del 10% del total de los hidrantes instalados en un nivel, que garantice un periodo de funcionamiento mínimo de una hora;
- II. Dos bombas automáticas autocebantes cuando menos, una eléctrica y otra con motor de combustión interna, con succiones independientes para surtir a la red con la presión nominal de los rociadores, en el punto más desfavorable, que pueden ser las mismas del sistema de hidrantes. Se requiere además obligatoriamente de una bomba jockey (de presurización de línea) que mantenga presión continua en la red;
- III. Una red hidráulica para alimentar directa y exclusivamente la red de rociadores, la red hidráulica contra incendio debe ser de acero soldable o fierro galvanizado C-40 y estar pintada con pintura de esmalte color rojo;

- IV. La red alimentará en cada piso, o zona, líneas de rociadores que se activarán en forma automática e independiente por detectores de temperatura integrados;
- V. Deben instalarse los reductores de presión necesarios para evitar que en cualquier rociador se exceda la presión de trabajo de los mismos y válvulas normalmente abiertas que permitan el mantenimiento o reposición de rociadores sin suspender el funcionamiento de la red de hidrantes;
- VI. La red de distribución debe ser calculada para permitir la operación simultánea de al menos 5 hidrantes por cada 500 m² en cada nivel y garantizar una presión que no podrá ser nunca menor 2.5 kg/cm² en el punto más desfavorable, sin reducir las condiciones de operación de la red de hidrantes. En dicho cálculo se debe incluir además de la presión requerida en el sistema de bombeo, la de los esfuerzos mecánicos que resista la tubería;
- VII. Las redes de rociadores automáticos deben estar provistas de sistema de alarma que permita al personal de vigilancia percatarse del evento; y
- VIII. Los rociadores no deben emplearse en áreas con riesgo de shock eléctrico, como la cercanía a tableros, motores o cables eléctricos, o en la proximidad a material contraindicado para el uso de agua. El Director Responsable de Obra y el Corresponsable en Instalaciones, en su caso, deben vigilar que el funcionamiento automático de estos sistemas, no pongan en riesgo la seguridad física de las personas.

4.5.5.3.3 REDES DE INUNDACIÓN DE ELEMENTOS INHIBIDORES DE LA COMBUSTIÓN

Operarán a base de bióxido de carbono, halón, polvo químico seco o espuma. Se aplicarán exclusivamente para casos especiales en que se justifique su uso en la memoria técnica correspondiente, en base al alto riesgo que representa el equipo o material a proteger y la imposibilidad de hacerlo por otros medios. Tendrán los siguientes elementos y características:

- I. Tanques o depósitos para almacenar con seguridad el agente extinguidor en el volumen necesario. Queda prohibido usar Halón 1211 por su alta toxicidad; y
- II. Una red para alimentar directa y exclusivamente los rociadores o aspersores y los medios para proveer presión y debe ser calculada para permitir la operación simultánea de todo el sistema, en un tiempo mínimo.

4.5.6 SEÑALIZACIÓN DE EQUIPOS

En edificaciones de riesgo de grado medio y alto, excepto en edificaciones de vivienda, se debe aplicar el color rojo para identificar los siguientes elementos: cajas de alarmas de incendio, cajas de mangueras contra incendio, extintores contra incendio (identificación del sitio, la pared y el soporte), carretes, soportes o casetas de mangueras contra incendio, bombas y redes de tuberías contra incendio.

En industrias, bodegas, locales de equipos y las edificaciones de riesgo alto, con excepción de la de vivienda, toda la tubería de los distintos servicios debe identificarse mediante código de colores de acuerdo a la NOM-026-STPS.

4.6 DISPOSITIVOS DE SEGURIDAD Y PROTECCION

4.6.1 LOCALES PARA GUARDA Y EXHIBICIÓN DE ANIMALES

Los locales destinados a la guarda y exhibición de animales y las edificaciones de deportes y recreación, deben contar con rejas y desniveles para protección al público, en el número, dimensiones mínimas y condiciones de diseño establecidas en la Tabla 4.11.

TABLA 4.11

DISPOSITIVOS DE SEGURIDAD		
TIPO DE EDIFICIO	ELEMENTO	ALTURA MÍNIMA (en metros)
Estadio	Foso	2.00
	Rejas	2.40
Hipódromo	Rejas	2.10
Galgódromo	Reja	2.10
Plaza de toros	Callejón	2.00
	Barreras	1.20
Autódromos	Reja o barrera	2.10

4.6.2 MUROS Y ELEMENTOS DIVISORIOS

Los muros, espejos, paneles y mamparas fijos, batientes y corredizos de vidrio y cristal instalados en cualquier edificación, deben cumplir con la Norma Oficial Mexicana NOM-146-SCFI, excepto aquellos que cuenten con barandales y manguetas a una altura de 0.90 m. del nivel del piso, diseñados de manera que impidan el paso de niños a través de ellos, o estar alambrados o protegidos con elementos que impidan el choque del público contra ellos.

4.6.3 ALBERCAS

Para el diseño de las albercas, trampolines y plataformas se debe considerar lo establecido en este inciso, adicionalmente se debe cumplir con lo dispuesto en el Artículo 680 Piscinas, Fuentes e Instalaciones Similares de la Norma Oficial Mexicana NOM-001-SEDE "Instalaciones eléctricas (utilización)".

4.6.3.1 Las albercas deben contar con los siguientes elementos y medidas de protección:

- I. Andadores en las orillas de las albercas con anchura mínima de 1.50 m para las públicas y de 1.00 m en las privadas; con superficie áspera o de material antiderrapante, contruidos de tal manera que se eviten los encharcamientos;
- II. Un escalón de 0.10 m de ancho a una profundidad de 1.20 m con respecto a la superficie del agua en el muro perimetral de aquellas albercas públicas cuya profundidad sea mayor a 1.50 m; y
- III. Una escalera por cada 23.00 m lineales de perímetro, para las albercas públicas cuya profundidad sea mayor a 0.90 m. Cada alberca contará con un mínimo de dos escaleras.

4.6.3.2 Las instalaciones de trampolines y plataformas reunirán las siguientes condiciones:

- I. Las alturas máximas permitidas serán de 3.00 m para los trampolines y de 10.00 m para las plataformas;
- II. La anchura de los trampolines será de 0.50 m y la mínima de la plataforma de 2.00 m. La superficie en ambos casos será antiderrapante;
- III. Las escaleras para trampolines y plataformas deben ser de tramos rectos separados de la pared como mínimo 0.12 m y como máximo 0.16 m; contar con escalones de material o diseño antiderrapante, huellas de 0.12 m como mínimo y una separación entre peraltes no menor de 0.20 m y no mayor de 0.25 m, en su caso, deben satisfacer la norma mexicana aplicable; y
- IV. Colocar barandales en las escaleras y en las plataformas a una altura de 0.90 m en ambos lados y en estas últimas, también en la parte posterior.

La superficie del agua debe mantenerse agitada en las albercas con plataforma, a fin de que los clavadistas la distinguan claramente; deben diferenciarse con señalamientos las zonas de natación y de clavados, e indicarse en lugar visible las profundidades mínimas y máximas, así como el punto en que la profundidad sea de 1.50 m y en donde cambie la pendiente del piso del fondo.

4.6.3.3 Las condiciones para el diseño de los trampolines de las albercas se establecen en la siguiente tabla:

TABLA 4.12

Altura de los trampolines sobre el nivel del agua	Profundidad mínima del agua	Distancia a que debe mantenerse la profundidad mínima del agua a partir de la proyección vertical del centro del extremo frontal del trampolín			Volado mínimo entre el borde de la alberca y la proyección vertical del centro del extremo frontal del trampolín
		Al frente	Hacia atrás	A cada lado	
Hasta 1.00 m	3.00 m	5.30 m	1.50 m	2.20 m	1.50 m
De más de 1.00 m y hasta 3.00 m	3.50 m	6.20 m	1.50 m	2.70 m	1.50 m

4.6.3.4 Las condiciones para el diseño de las plataformas de las albercas se establecen en la siguiente tabla:

TABLA 4.13

Altura de las plataformas sobre el nivel del agua	Profundidad mínima del agua	Distancia a que debe mantenerse la profundidad mínima del agua a partir de la proyección vertical del centro del extremo de la plataforma			Volado mínimo entre el borde de la alberca y la proyección vertical del extremo frontal de la plataforma	Distancia mínima entre las proyecciones verticales de los extremos de las plataformas colocadas una sobre la otra.
		Al frente	Hacia atrás	A cada lado		
Hasta 6.50 m	4.00 m	7.00 m	1.50 m	3.00 m	1.50 m	0.75 m
De más de 6.50 m, hasta 10.00 m	4.50 m	10.00 m	1.50 m	3.00 m	1.50 m	0.75 m

CAPÍTULO 5

INTEGRACIÓN AL CONTEXTO E IMAGEN URBANA

El Director Responsable de Obra y, en su caso el Corresponsable en Diseño Urbano y Arquitectónico, deben observar lo dispuesto en las Normas de Ordenación Generales de Desarrollo Urbano, las Normas de Ordenación que aplican en Áreas de Actuación y demás disposiciones aplicables.

CAPÍTULO 6

INSTALACIONES

6.1 INSTALACIONES HIDRÁULICAS Y SANITARIAS

6.1.2 INSTALACIONES HIDRAULICAS

- I. La salida de los tinacos debe ubicarse a una altura de por lo menos 2 m por arriba de la salida o regadera o mueble sanitario más alto de la edificación. Los tinacos deben cumplir la Norma mexicana NMX-C-374-ONNCCE "Industria de la construcción - Tinacos prefabricados especificaciones y métodos de prueba";
- II. Las cisternas deben ser impermeables, tener registros con cierre hermético y sanitario y ubicarse a tres metros cuando menos de cualquier tubería permeable de aguas negras;
- III. Las tuberías, conexiones y válvulas para agua potable deben ser de cobre rígido, cloruro de polivinilo, fierro galvanizado o de otros materiales que cumplan con las Normas Mexicanas correspondientes;
- IV. Los excusados no deben tener un gasto superior a los 6 litros por descarga y deben cumplir con la Norma Oficial Mexicana aplicable;
- V. Los mingitorios no deben tener un gasto superior a los 3 litros por descarga y deben cumplir con la Norma Mexicana aplicable;
- VI. Las regaderas no deben tener un gasto superior a los 10 litros por minuto y deben cumplir con la Norma Oficial Mexicana aplicable;
- VII. Las instalaciones hidráulicas de baños y sanitarios de uso público deben tener llaves de cierre automático;
- VIII. Los fluxómetros deben cumplir con la Norma Oficial Mexicana correspondiente; y
- IX. Todos los lavabos, tinas, lavaderos de ropa y fregaderos tendrán llaves que no permitan consumos superiores a diez litros por minuto y deben satisfacer la Norma Mexicana NMX-C-415-ONNCCE "Válvulas para agua de uso doméstico –Especificaciones y métodos de prueba".

6.1.3 INSTALACIONES DE DRENAJE PLUVIAL Y SANITARIO

Las edificaciones que requieran de estudio de impacto urbano o urbano ambiental y las instalaciones públicas de infraestructura hidráulica y sanitaria estarán sujetas a los proyectos de uso racional de agua, reuso, tratamiento, regularización y sitio de descarga que apruebe la Administración y lo contenido en el Reglamento de Construcciones para el Municipio de Durango y, en su caso, a las Normas Oficiales Mexicanas aplicables. Estas edificaciones deben contar con instalaciones independientes para las aguas pluviales y las residuales (jabonosas y negras), las cuales se canalizarán por sus respectivos albañales para su uso, aprovechamiento o desalojo.

En las edificaciones ubicadas en zonas donde exista el servicio público de alcantarillado de tipo separado, los desagües serán separados, uno para aguas pluviales y otro para aguas residuales.

6.1.3.1 TUBERÍAS Y ACCESORIOS

Las tuberías, conexiones y accesorios que se utilicen en los desagües e instalaciones de los muebles sanitarios deben de ser de hierro fundido, hierro galvanizado, cobre, cloruro de polivinilo o de otros materiales que cumplan con las Normas Mexicanas aplicables.

Las tuberías de desagüe tendrán un diámetro no menor de 32 mm, ni inferior al de la boca de desagüe de cada mueble sanitario. Se colocarán con una pendiente mínima de 2% en el sentido del flujo.

6.1.3.2 LÍNEAS DE DRENAJE

- I. Las tuberías o albañales que conducen las aguas residuales de una edificación hacia fuera de los límites de su predio deben ser de 15 cm de diámetro como mínimo, contar con una pendiente mínima de 2% en el sentido del flujo y cumplir con las Normas Mexicanas aplicables;
- II. Las bajadas pluviales deben tener un diámetro mínimo de 0.10 m por cada 100 m² o fracción de superficie de cubierta, techumbre o azotea;
- III. Los albañales deben estar provistas en su origen de un tubo ventilador de 0.05 m de diámetro mínimo que se prolongará cuando menos 1.50 m arriba del nivel de la azotea de la construcción cuando ésta sea transitable, en edificaciones de más de tres niveles se debe contar con una tubería adicional que permita la doble ventilación;
- IV. La conexión de tuberías de muebles sanitarios y coladeras a la instalación sanitaria debe prever obturadores hidráulicos;
- V. Los albañales deben tener registros colocados a distancia no mayores de 15.00 m entre cada uno y en cada cambio de dirección del albañal;
- VI. Los registros tendrán las siguientes dimensiones mínimas en función a su profundidad: de 0.40 X 0.60 m para una profundidad de hasta 1.00 m; de 0.50 X 0.70 m para profundidades de 1.00 a 2.00m y de 0.60 X 0.80 m para profundidades mayores a 2.00 m; y
- VII. Los registros deben tener tapas con cierre hermético a prueba de roedores. Cuando un registro deba colocarse bajo locales habitables o complementarios o locales de trabajo y reunión deben tener doble tapa con cierre hermético.

6.1.3.3 DESCARGAS AL EXTERIOR

- I. En las zonas donde no exista red de alcantarillado público, la Administración autorizará el uso de fosas sépticas de transformación rápida que cumplan con la Norma Oficial Mexicana correspondiente, siempre y cuando se demuestre la absorción del terreno. A las fosas sépticas descargarán únicamente las aguas negras que provengan de excusados y mingitorios;
- II. En el caso de zonas con suelos inadecuados para la absorción de las aguas residuales, la Administración determinará el sistema de tratamiento a instalar y lo que determine el Reglamento de Construcciones para el Municipio de Durango;
- III. La descarga de agua de fregaderos que conduzcan a pozos de absorción o terrenos de oxidación deben contar con trampas de grasa registrables;
- IV. Las gasolineras deben contar en todos los casos con trampas de grasa en las tuberías de agua residual antes de conectarlas a colectores públicos y deben cumplir con lo dispuesto en las Normas Oficiales Mexicanas aplicables; y
- V. Se deben colocar desarenadores en las tuberías de agua residual de estacionamientos públicos descubiertos, plazas y circulaciones empedradas o adoquinadas.

6.2 INSTALACIONES ELÉCTRICAS

El Director Responsable de Obra, y en su caso, el Corresponsable en Instalaciones deben vigilar que el proyecto y las instalaciones cumplan con lo dispuesto en el Reglamento y las Normas Oficiales Mexicanas aplicables, en particular:

- NOM-001-SEDE, "Instalaciones eléctricas (utilización)"
- NOM-025-STPS, "Condiciones de iluminación en los centros de trabajo"
- NOM-007-ENER, "Eficiencia energética para sistemas de alumbrado en edificios no residenciales"
- NOM-008-ENER, "Eficiencia energética en edificios, envolvente de edificios no residenciales"
- NOM-013-ENER, "Eficiencia energética en sistemas de alumbrado para vialidades y exteriores de edificios"
- NOM-053-SCFI "Elevadores eléctricos de tracción para pasajeros y carga-especificaciones de seguridad y métodos de prueba"

Los equipos, materiales y componentes de las instalaciones eléctricas deben cumplir con las Normas Mexicanas aplicables.

6.2.1 INSTALACIONES ESPECIALES

El Director Responsable de Obra, y en su caso, el Corresponsable en Instalaciones deben cumplir con lo dispuesto en la Normas Oficiales Mexicanas aplicables a las instalaciones especiales y deben establecer en la Memoria Descriptiva los criterios, normas y especificaciones consideradas en su diseño.

6.2.2 PARARRAYOS

Las edificaciones deben estar equipadas con sistemas de protección a las descargas eléctricas atmosféricas que las protejan eficientemente contra este tipo de eventualidad, en los casos y bajo las condiciones siguientes:

- I. Todos los cuerpos construidos de más de 25.00 m de altura, incluyendo aquellas cuyos tanques elevados de metal o concreto, casas de máquinas, torres, antenas, cobertizos, soportes de anuncios o cualquier tipo de apéndice, sobrepase esta altura;
- II. Todas las edificaciones consideradas con grado de riesgo alto de incendio; y
- III. Todas las edificaciones aisladas en un radio de 500.00 m sin importar su altura.

Se excluyen aquellas edificaciones ubicadas en el radio de 500.00 m de un edificio más alto, adecuadamente protegido. Las fábricas y almacenes de explosivos así como las plantas de generación, de transmisión eléctrica y sistemas de distribución, deben contar con sistemas diseñados en base a estudios especiales.

Se considerará como parte del sistema de pararrayos los elementos de captación, la red de interconexión y los dispositivos de puesta a tierra. Los materiales a emplear deben ser resistentes a la corrosión y estar debidamente protegidos contra ella. La instalación de los elementos de captación, terminales aéreas o puntas se deben colocar firmemente ancladas sobre superficies sólidas de techos, azoteas, cubiertas, muros o pretilas y superficies abiertas en las áreas o zonas más altas de las construcciones.

Cualquier otro arreglo o el uso de otros sistemas o dispositivos captadores, como el de sistemas con dispositivos de cebado o los sistemas de dispersión de cargas, debe ser sustentado por la memoria de cálculo.

Se colocarán puntas de captación de descargas eléctricas atmosféricas en todo el perímetro a cada 15.00 m como máximo y en los vértices de las losas o cubiertas superiores de los edificios; adicionalmente debe existir una punta de descarga a cada 15.00 m de longitud como máximo en ambos sentidos en superficies horizontales o inclinadas suficientemente extensas.

Toda la instalación del sistema de pararrayos formará una red metálica sin interrupción, desde los elementos captadores, hasta los electrodos o varillas de puesta a tierra, evitando la formación de arcos, empleando para ello los conectores mecánicos o soldables adecuados. La conducción a tierra debe seguir el camino más directo y evitar los dobleces de 90°. Los cambios de dirección se harán con curvas con radios no menores a 203 mm.

6.2.3 CONDICIONES DE SEGURIDAD PARA PREVENIR LOS RIESGOS POR ELECTRICIDAD ESTÁTICA

Las edificaciones donde se almacenen, manejen o transporten sustancias inflamables o explosivas y que por la naturaleza de sus procesos empleen materiales, sustancias o equipos capaces de almacenar o generar cargas eléctricas estáticas o que estén ubicados en una zona donde puedan recibir descargas eléctricas atmosféricas, deben cumplir con lo que marca la Norma Oficial Mexicana NOM-022-STPS.

Toda construcción basada en marcos, armaduras o columnas metálicas debe contar con una red de tierras que interconecten entre sí a todas las estructuras, esta red, basándose en cable acorazado, debe instalarse antes de colar las losas de los pisos, estar en contacto con el terreno natural, estar ligada por medio de conectores mecánicos o soldables a la estructura y conectarse por estos mismos medios a barras (electrodos) de cobre debidamente registrables, determinados por cálculo en la memoria técnica y sujetarse a las normas oficiales mexicanas correspondientes.

Los materiales, conductores, interruptores y en general, todos los accesorios y componentes de las instalaciones eléctricas deben cumplir con las Normas Mexicanas correspondientes.

6.3 INSTALACIONES DE COMBUSTIBLES

Las instalaciones de gas en las edificaciones deben sujetarse a las disposiciones que se mencionan a continuación:

- I. Los recipientes de gas deben colocarse a la intemperie en lugares ventilados, tales como: patios, jardines o azoteas y protegidos del acceso de personas y vehículos. En edificaciones para habitación plurifamiliar, los recipientes de gas deben estar protegidos por medio de jaulas que impidan el acceso de niños y personas ajenas al manejo, mantenimiento y conservación del equipo;
- II. Los recipientes se colocarán sobre un piso firme y consolidado, donde no existan flamas o materiales inflamables, pasto o hierba;
- III. Las tuberías de conducción de gas licuado deben ser de cobre tipo "L" o de fierro galvanizado C-40, cumplir con las Normas Mexicanas aplicables y se colocarán visibles adosadas a los muros, a una altura de cuando menos 1.80 m en el exterior en líneas de distribución;
- IV. Las tuberías de conducción de gas natural deben ser de cobre tipo "L" o de fierro galvanizado C-40, se colocarán visibles adosadas a los muros, a una altura de cuando menos 1.80 m en el exterior en líneas de distribución, podrán estar ocultas en el subsuelo de los patios o jardines a una profundidad de cuando menos 0.60 m;
- V. En ambos casos las tuberías deben estar pintadas con esmalte color amarillo o contar con señalamientos con esmalte color amarillo a cada 3.00 m y en las conexiones;
- VI. La presión de diseño máxima permitida en las tuberías será de 4.2 kg/cm²;
- VII. Queda prohibido el paso de tuberías conductoras de gas por el interior de locales cerrados, excepto en cocinas y laboratorios o áreas de trabajo industrial donde se cumplan con las Normas Oficiales Mexicanas correspondientes;
- VIII. A fin de atravesar muros o espacios cerrados deben estar alojados dentro de otro tubo de cuando menos 2 veces el diámetro del tubo que alojan y cuyos extremos estén abiertos al aire exterior. Las tuberías de conducción de gas deben colocarse a 0.20 m cuando menos, de cualquier dispositivo o conductor eléctrico, y de cualquier tubería con fluidos corrosivos o de alta presión;
- IX. Los calentadores de gas para agua deben colocarse en patios o azoteas o en locales con una ventilación mínima de veinticinco cambios por hora del volumen de aire del local. Quedará prohibida su ubicación en el interior de los locales cerrados;

- X. Los medidores de gas en edificaciones de habitación se colocarán en lugares secos, iluminados y protegidos de deterioro, choques y altas temperaturas. Nunca se colocarán sobre la tierra y aquellos de alto consumo deben apoyarse sobre asientos resistentes a su peso y en posición nivelada;
- XI. Para las edificaciones de comercio y de industrias deben construirse casetas de regulación y medición de gas, hechas con materiales incombustibles, permanentemente ventiladas y colocadas a una distancia mínima de 25.00 m a locales con equipos de ignición como calderas, hornos o quemadores; de 20.00 m a motores eléctricos o de combustión interna que no sean a prueba de explosión; de 35.00 m a subestaciones eléctricas; de 30.00 m a estaciones de alta tensión y de 20.00 a 50.00 m a almacenes de materiales combustibles, según lo determine la Administración;
- XII. Las instalaciones de gas para calefacción deben tener tiros y chimeneas que conduzcan los gases producto de la combustión hacia el exterior. Para los equipos diseñados sin tiros y chimeneas se debe solicitar autorización a la Administración antes de su instalación;
- XIII. Las tuberías de conducción de combustibles líquidos deben ser de acero soldable o fierro negro C-40, cumplir con las Normas Mexicanas aplicables y deben estar pintadas con esmalte color blanco y señaladas con las letras "D" o "P";
- XIV. Las conexiones deben ser de acero soldable o fierro roscable; y
- XV. Todas las instalaciones, los recipientes, los calentadores para agua, las tuberías, las conexiones y los accesorios deben cumplir con las Normas Oficiales Mexicanas aplicables.

6.4 INSTALACIONES TELEFÓNICAS, DE VOZ Y DATOS

El Director Responsable de Obra, y en su caso, el Corresponsable en Instalaciones deben considerar lo dispuesto en la Normas Oficiales Mexicanas aplicables y deben establecer en la Memoria Descriptiva los criterios, normas y especificaciones considerados en su diseño.

6.5 INSTALACIONES DE ACONDICIONAMIENTO DE AIRE Y DE EXPULSIÓN DE AIRE

El Director Responsable de Obra, y en su caso, el Corresponsable en Instalaciones deben considerar lo dispuesto en la Normas Oficiales Mexicanas aplicables y deben establecer en la Memoria Descriptiva los criterios, normas y especificaciones considerados en su diseño.

Los sistemas de aire acondicionado proveerán aire a una temperatura de $24^{\circ} \text{C} \pm 2^{\circ} \text{C}$, medida en bulbo seco, y una humedad relativa de $50\% \pm 5\%$. Los sistemas tendrán filtros mecánicos para tener una adecuada limpieza del aire. Las circulaciones horizontales se podrán ventilar a través de otros locales o áreas exteriores, a razón de un cambio de volumen de aire por hora.

**PARA DISEÑO Y CONSTRUCCIÓN DE
ESTRUCTURAS DE CONCRETO**

ÍNDICE**Normas Técnicas Complementarias para Diseño y Construcción de Estructuras de Concreto****NOTACIÓN****1. CONSIDERACIONES GENERALES****1.1 Alcance****1.2 Unidades.....****1.3 Criterios de diseño**

1.3.1 Estados límite de falla

1.3.2 Estados límite de servicio

1.3.3 Diseño por durabilidad

1.3.4 Diseño por sismo

1.4 Análisis

1.4.1 Aspectos generales

1.4.2 Efectos de esbeltez.....

1.4.2.1 Conceptos preliminares.....

1.4.2.2 Método de amplificación de momentos flexionantes

1.4.2.3 Análisis de segundo orden

1.5 Materiales

1.5.1 Concreto

1.5.1.1 Materiales componentes para concretos clase 1 y 2

1.5.1.2 Resistencia a compresión

1.5.1.3 Resistencia a tensión

1.5.1.4 Módulo de elasticidad.....

1.5.1.5 Contracción por secado

1.5.1.6 Deformación diferida

1.5.2 Acero

1.6 Dimensiones de diseño.....**1.7 Factores de resistencia****2. ESTADOS LÍMITE DE FALLA****2.1 Hipótesis para la obtención de resistencias de diseño a flexión, carga axial y flexocompresión....****2.2 Flexión**

2.2.1 Refuerzo mínimo.....

2.2.2 Refuerzo máximo.....

2.2.3 Secciones L y T

2.2.4 Fórmulas para calcular resistencias.....

2.2.5 Resistencia a flexión de vigas diafragma.....

2.3 Flexocompresión

2.3.1 Excentricidad mínima.....

2.3.2 Compresión y flexión en dos direcciones.....

2.4 Aplastamiento**2.5 Fuerza cortante**2.5.1 Fuerza cortante que toma el concreto, V_{cR}

2.5.1.1 Vigas sin presfuerzo.....

2.5.1.2 Elementos anchos.....

2.5.1.3 Miembros sujetos a flexión y carga axial.....

2.5.1.4 Miembros de concreto presforzado

2.5.2 Refuerzo por tensión diagonal en vigas y columnas sin presfuerzo

2.5.2.1 Requisitos generales.....

2.5.2.2 Refuerzo mínimo

2.5.2.3 Separación del refuerzo transversal.....

2.5.2.4 Limitación para V_u

2.5.2.5 Fuerza cortante que toma un solo estribo o grupo de barras paralelas dobladas

2.5.3 Refuerzo por tensión diagonal en vigas presforzadas

2.5.3.1 Requisitos generales.....

2.5.3.2 Refuerzo mínimo

2.5.3.3 Fuerza cortante que toma el refuerzo transversal.....

2.5.4 Proximidad a reacciones y cargas concentradas.....

2.5.5 Vigas con tensiones perpendiculares a su eje.....

2.5.6 Interrupción y traslape del refuerzo longitudinal.....

2.5.7 Fuerza cortante en vigas diafragma.....

2.5.7.1 Sección crítica.....

2.5.7.2 Refuerzo mínimo

2.5.7.3 Fuerza cortante que toma el refuerzo transversal.....

2.5.7.4 Limitación para V_u

2.5.8 Refuerzo longitudinal en trabes

2.5.9 Fuerza cortante en losas y zapatas

2.5.9.1 Sección crítica.....

2.5.9.2 Esfuerzo cortante de diseño.....

2.5.9.3 Resistencia de diseño del concreto.....

2.5.9.4 Refuerzo mínimo

2.5.9.5 Refuerzo necesario para resistir la fuerza cortante

2.5.10 Resistencia a fuerza cortante por fricción

2.5.10.1 Requisitos generales

2.5.10.2 Resistencia de diseño

2.5.10.3 Tensiones normales al plano crítico

2.6 Torsión.....

2.6.1 Elementos en los que se pueden despreciar los efectos de torsión.....

2.6.2 Cálculo del momento torsionante de diseño, T_u

2.6.2.1 Cuando afecta directamente al equilibrio

2.6.2.2 Cuando no afecta directamente al equilibrio

2.6.2.3 Cuando pasa de una condición isostática a hiperestática

2.6.3 Resistencia a torsión.....

2.6.3.1 Dimensiones mínimas

2.6.3.2 Refuerzo por torsión.....

2.6.3.3	Detalles del refuerzo	5.2	Revestimientos
2.6.3.4	Refuerzo mínimo por torsión	5.3	Tamaño máximo de agregados
2.6.3.5	Separación del refuerzo por torsión	5.4	Paquetes de barras.....
3.	ESTADOS LÍMITE DE SERVICIO.....	5.5	Dobles del refuerzo.....
3.1	Esfuerzos bajo condiciones de servicio.....	5.6	Uniones de barras.....
3.2	Deflexiones.....	5.6.1	Uniones de barras sujetas a tensión
3.2.1	Deflexiones en elementos no presforzados que trabajan en una dirección.....	5.6.1.1	Requisitos generales
3.2.1.1	Deflexiones inmediatas	5.6.1.2	Traslape
3.2.1.2	Deflexiones diferidas	5.6.1.3	Uniones soldadas o mecánicas.....
3.3	Agrietamiento en elementos no presforzados que trabajan en una dirección	5.6.2	Uniones de malla de alambre soldado.....
4.	DISEÑO POR DURABILIDAD	5.6.3	Uniones de barras sujetas a compresión
4.1	Disposiciones generales.....	5.7	Refuerzo por cambios volumétricos
4.1.1	Requisitos básicos	5.8	Inclusiones.....
4.1.2	Requisito complementario.....	5.9	Separación entre barras de refuerzo.....
4.1.3	Tipos de cemento	6.	DISPOSICIONES COMPLEMENTARIAS PARA ELEMENTOS ESTRUCTURALES COMUNES.....
4.2	Clasificación de exposición.....	6.1	Vigas
4.3	Requisitos para concretos con clasificaciones de exposición A1 y A2.....	6.1.1	Requisitos generales.....
4.4	Requisitos para concretos con clasificaciones de exposición B1, B2 y C	6.1.2	Pandeo lateral.....
4.5	Requisitos para concretos con clasificación de exposición D	6.1.3	Refuerzo complementario en las paredes de las vigas.....
4.6	Requisitos para concretos expuestos a sulfatos ..	6.1.4	Vigas diafragma
4.7	Requisitos adicionales para resistencia a la abrasión.....	6.1.4.1	Disposición del refuerzo por flexión.....
4.8	Restricciones sobre el contenido de químicos contra la corrosión	6.1.4.2	Revisión de las zonas a compresión
4.8.1	Restricciones sobre el ion cloruro para protección contra la corrosión	6.1.4.3	Disposición del refuerzo por fuerza cortante
4.8.2	Restricción en el contenido de sulfato	6.1.4.4	Dimensionamiento de los apoyos.....
4.8.3	Restricciones sobre otras sales	6.1.4.5	Vigas diafragma que unen muros sujetos a fuerzas horizontales en su plano (vigas de acoplamiento).....
4.9	Requisitos para el recubrimiento del acero de refuerzo.....	6.1.5	Vigas de sección compuesta
4.9.1	Disposición general.....	6.1.5.1	Conceptos generales
4.9.2	Recubrimiento necesario en cuanto a la colocación del concreto	6.1.5.2	Efectos de la fuerza cortante horizontal
4.9.3	Recubrimiento para protección contra la corrosión ..	6.1.5.3	Efectos de la fuerza cortante vertical
4.10	Reacción álcali- agregado	6.2	Columnas
5.	REQUISITOS COMPLEMENTARIOS.....	6.2.1	Geometría.....
5.1	Anclaje.....	6.2.2	Refuerzo mínimo y máximo
5.1.1	Requisito general.....	6.2.3	Requisitos para refuerzo transversal
5.1.2	Longitud de desarrollo de barras a tensión	6.2.3.1	Criterio general.....
5.1.2.1	Barras rectas.....	6.2.3.2	Separación
5.1.2.2	Barras con dobleces.....	6.2.3.3	Detallado
5.1.3	Longitud de desarrollo de barras a compresión	6.2.4	Columnas zunchadas.....
5.1.4	Vigas y muros	6.2.5	Resistencia mínima a flexión de columnas
5.1.4.1	Requisitos generales.....	6.2.5.1	Resistencia a fuerza cortante en uniones viga- columna.....
5.1.4.2	Requisitos adicionales.....	6.2.6	Detalles del refuerzo en intersecciones con vigas o losas.....
5.1.5	Columnas.....	6.3	Losas
5.1.6	Anclajes mecánicos	6.3.1	Disposiciones generales
5.1.7	Anclaje del refuerzo transversal.....	6.3.1.1	Método de análisis
5.1.8	Anclaje de malla de alambre soldado	6.3.1.2	Losas encasetonadas ^o
		6.3.2	Losas que trabajan en una dirección
		6.3.3	Losas apoyadas en su perímetro.....
		6.3.3.1	Momentos flexionantes debidos a cargas uniformemente distribuidas
		6.3.3.2	Secciones críticas y franjas de refuerzo.....

6.3.3.3	Distribución de momentos flexionantes entre tableros adyacentes	7.1.7	Dispositivos mecánicos para unir barras.....
6.3.3.4	Disposiciones sobre el refuerzo	7.2 Miembros a flexión	
6.3.3.5	Peralte mínimo	7.2.1	Requisitos geométricos.....
6.3.3.6	Revisión de la resistencia a fuerza cortante.....	7.2.2	Refuerzo longitudinal
6.3.4	Cargas lineales	7.2.3	Refuerzo transversal para confinamiento.....
6.3.5	Cargas concentradas.....	7.2.4	Requisitos para fuerza cortante
6.3.6	Losas encasetonadas	7.2.4.1	Fuerza cortante de diseño.....
6.4 Zapatas		7.2.4.2	Refuerzo transversal para fuerza cortante
6.4.1	Diseño por flexión	7.3 Miembros a flexocompresión	
6.4.2	Diseño por cortante.....	7.3.1	Requisitos geométricos.....
6.4.3	Anclaje	7.3.2	Resistencia mínima a flexión de columnas
6.4.4	Diseño por aplastamiento	7.3.2.1	Procedimiento general
6.4.5	Espesor mínimo de zapatas de concreto reforzado.	7.3.2.2	Procedimiento optativo.....
6.5 Muros		7.3.3	Refuerzo longitudinal
6.5.1	Muros sujetos solamente a cargas verticales axiales o excéntricas.....	7.3.4	Refuerzo transversal.....
6.5.1.1	Ancho efectivo ante cargas concentradas.....	7.3.5	Requisitos para fuerza cortante
6.5.1.2	Refuerzo mínimo	7.3.5.1	Criterio y fuerza de diseño.....
6.5.2	Muros sujetos a fuerzas horizontales en su plano ...	7.3.5.2	Contribución del concreto a la resistencia.....
6.5.2.1	Alcances y requisitos generales	7.3.5.3	Refuerzo transversal por cortante
6.5.2.2	Momentos flexionantes de diseño	7.4 Uniones viga–columna	
6.5.2.3	Flexión y flexocompresión.....	7.4.1	Requisitos generales.....
6.5.2.4	Elementos de refuerzo en los extremos de muros	7.4.2	Refuerzo transversal horizontal
6.5.2.5	Fuerza cortante	7.4.3	Refuerzo transversal vertical.....
6.5.2.6	Muros acoplados.....	7.4.4	Resistencia a fuerza cortante.....
6.6 Diafragmas y elementos a compresión de contraventeos		7.4.5	Anclaje del refuerzo longitudinal
6.6.1	Alcance	7.4.5.1	Barras que terminan en el nudo
6.6.2	Firmes colados sobre elementos prefabricados.....	7.4.5.2	Barras continuas a través del nudo
6.6.3	Espesor mínimo del firme	7.5 Conexiones viga–columna con articulaciones alejadas de la cara de la columna	
6.6.4	Diseño.....	7.5.1	Requisitos generales.....
6.6.5	Refuerzo	7.5.2	Refuerzo longitudinal de las vigas
6.6.6	Elementos de refuerzo en los extremos.....	7.5.3	Resistencia mínima a flexión de columnas
6.7 Arcos, cascarones y losas plegadas		7.5.4	Uniones viga–columna.....
6.7.1	Análisis.....	8. LOSAS PLANAS.....	
6.7.2	Simplificaciones en el análisis de cascarones y losas plegadas	8.1 Requisitos generales.....	
6.7.3	Dimensionamiento	8.2 Sistemas losa plana–columnas para resistir sismo	
6.8 Articulaciones plásticas en vigas, columnas y arcos		8.3 Análisis	
6.9 Ménsulas		8.3.1	Consideraciones generales.....
6.9.1	Requisitos generales	8.3.2	Análisis aproximado por carga vertical.....
6.9.2	Dimensionamiento del refuerzo	8.3.2.1	Estructuras sin capiteles ni ábacos
6.9.3	Detallado del refuerzo	8.3.2.2	Estructuras con capiteles y ábacos
6.9.4	Área de apoyo.....	8.3.3	Análisis aproximado ante fuerzas laterales.....
7. MARCOS DÚCTILES.....		8.3.3.1	Estructuras sin capiteles ni ábacos
7.1 Requisitos generales.....		8.3.3.2	Estructuras con capiteles y ábacos
7.1.1	Estructuras diseñadas con Q igual a 4	8.4 Transmisión de momento entre losa y columnas..	
7.1.2	Estructuras diseñadas con Q igual a 3	8.5 Dimensionamiento del refuerzo para flexión	
7.1.3	Miembros estructurales de cimentaciones	8.6 Disposiciones complementarias sobre el refuerzo	
7.1.4	Requisitos complementarios	8.7 Secciones críticas para momento	
7.1.5	Características mecánicas de los materiales	8.8 Distribución de los momentos en las franjas.....	
7.1.6	Uniones soldadas de barras	8.9 Efecto de la fuerza cortante	
		8.10 Peraltes mínimos	
		8.11 Dimensiones de los ábacos	
		8.12 Aberturas	

9. CONCRETO PRESFORZADO.....	
9.1 Introducción.....	
9.1.1 Definición de elementos de acero para presfuerzo..	
9.2 Presfuerzo parcial y presfuerzo total.....	
9.3 Estados límite de falla.....	
9.3.1 Flexión y flexocompresión.....	
9.3.1.1 Esfuerzo en el acero de presfuerzo en elementos a flexión.....	
9.3.1.2 Refuerzo mínimo en elementos a flexión.....	
9.3.1.3 Refuerzo máximo en elementos a flexión.....	
9.3.1.4 Secciones T sujetas a flexión.....	
9.3.1.5 Refuerzo transversal en miembros a flexocompresión.....	
9.3.2 Fuerza cortante.....	
9.3.3 Pandeo debido al presfuerzo.....	
9.3.4 Torsión.....	
9.4 Estados límite de servicio.....	
9.4.1 Elementos con presfuerzo total.....	
9.4.1.1 Esfuerzos permisibles en el concreto.....	
9.4.1.2 Esfuerzos permisibles en el acero de presfuerzo.....	
9.4.1.3 Deflexiones.....	
9.4.2 Elementos con presfuerzo parcial.....	
9.4.2.1 Esfuerzos permisibles en el concreto.....	
9.4.2.2 Esfuerzos permisibles en el acero de presfuerzo.....	
9.4.2.3 Deflexiones.....	
9.4.2.4 Agrietamiento.....	
9.5 Pérdidas de presfuerzo.....	
9.5.1 Pérdidas de presfuerzo en elementos pretensados..	
9.5.2 Pérdidas de presfuerzo en elementos postensados	
9.5.3 Criterios de valuación de las pérdidas de presfuerzo.....	
9.5.4 Indicaciones en planos.....	
9.6 Requisitos complementarios.....	
9.6.1 Zonas de anclaje.....	
9.6.1.1 Geometría.....	
9.6.1.2 Refuerzo.....	
9.6.1.3 Esfuerzos permisibles de aplastamiento en el concreto de elementos postensados para edificios.....	
9.6.2 Longitud de desarrollo y de transferencia del acero de presfuerzo.....	
9.6.3 Anclajes y acopladores para postensado.....	
9.6.4 Revisión de los extremos con continuidad.....	
9.6.5 Recubrimiento en elementos de concreto presforzado.....	
9.6.5.1 Elementos que no están en contacto con el terreno.....	
9.6.5.2 Elementos de concreto presforzado en contacto con el terreno.....	
9.6.5.3 Elementos de concreto presforzado expuestos a agentes agresivos.....	
9.6.5.4 Barras de acero ordinario en elementos de concreto presforzado.....	
9.6.6 Separación entre elementos de acero para presfuerzo.....	

9.6.6.1 Separación libre horizontal entre alambres y entre torones.....	
9.6.6.2 Separación libre horizontal entre ductos de postensado.....	
9.6.6.3 Separación libre vertical entre alambres y entre torones.....	
9.6.6.4 Separación libre vertical entre ductos de postensado.....	
9.6.6.5 Separación libre vertical y horizontal entre barras de acero ordinario en elementos de concreto presforzado.....	
9.6.7 Protección contra corrosión.....	
9.6.8 Resistencia al fuego.....	
9.6.9 Ductos para postensado.....	
9.6.10 Lechada para tendones de presfuerzo.....	
9.7 Losas postensadas con tendones no adheridos...	
9.7.1 Requisitos generales.....	
9.7.1.1 Definiciones.....	
9.7.1.2 Losas planas apoyadas en columnas.....	
9.7.1.3 Losas apoyadas en vigas.....	
9.7.1.4 Factores de reducción.....	
9.7.2 Estados límite de falla.....	
9.7.2.1 Flexión.....	
9.7.2.2 Cortante.....	
9.7.3 Sistemas de losas postensadas–columnas bajo sismo.....	
9.7.4 Estados límite de servicio.....	
9.7.4.1 Esfuerzos permisibles en el concreto.....	
9.7.4.2 Esfuerzos permisibles en el acero de presfuerzo.....	
9.7.4.3 Deflexiones.....	
9.7.4.4 Agrietamiento.....	
9.7.4.5 Corrosión.....	
9.7.4.6 Resistencia al fuego.....	
9.7.5 Zonas de anclaje.....	
10. CONCRETO PREFABRICADO.....	
10.1 Requisitos generales.....	
10.2 Estructuras prefabricadas.....	
10.3 Conexiones.....	
10.4 Sistemas de piso.....	
11. CONCRETO DE ALTA RESISTENCIA.....	
11.1 Definición.....	
11.2 Empleo de concretos de alta resistencia.....	
11.2.1 Disposiciones generales.....	
11.2.2 Limitaciones al empleo de concretos de alta resistencia.....	
11.3 Propiedades mecánicas.....	
11.3.1 Módulo de elasticidad.....	
11.3.2 Resistencia a tensión.....	
11.3.3 Contracción por secado.....	
11.3.4 Deformación diferida.....	
12. CONCRETO LIGERO.....	
12.1 Requisitos generales.....	
12.2 Requisitos complementarios.....	

13. CONCRETO SIMPLE	14.3.4.1 Resistencia a compresión
13.1 Limitaciones	14.3.4.2 Módulo de elasticidad.....
13.2 Juntas	14.3.5 Transporte.....
13.3 Método de diseño	14.3.6 Colocación y compactación.....
13.4 Esfuerzos de diseño	14.3.7 Temperatura.....
	14.3.8 Morteros aplicados neumáticamente
14. CONSTRUCCIÓN	14.3.9 Curado
14.1 Cimbra	14.3.10 Juntas de colado
14.1.1 Disposiciones generales	14.3.11 Tuberías y ductos incluidos en el concreto
14.1.2 Descimbrado	14.4 Requisitos complementarios para concreto preforzado
14.2 Acero	14.4.1 Lechada para tendones adheridos.....
14.2.1 Disposiciones generales	14.4.2 Tendones de presfuerzo
14.2.2 Control en la obra.....	14.4.3 Aplicación y medición de la fuerza de presfuerzo
14.2.3 Extensiones futuras.....	14.5 Requisitos complementarios para estructuras prefabricadas
14.3 Concreto	14.6 Tolerancias
14.3.1 Materiales componentes	
14.3.2 Elaboración del concreto.....	
14.3.3 Requisitos y control del concreto fresco.....	
14.3.4 Requisitos y control del concreto endurecido.....	

Normas Técnicas Complementarias para Diseño y Construcción de Estructuras de Concreto

NOTACIÓN

A área de concreto a tensión dividida entre el número de barras; también, área de la sección definida por el plano crítico de cortante por fricción; también, área de la sección transversal comprendida entre la cara a tensión por flexión de la losa postensada y el centro de gravedad de la sección completa, mm ² (cm ²)	A_n área del acero de refuerzo principal necesario para resistir la fuerza de tensión horizontal P_{hu} en ménsulas, mm ² (cm ²)
A_1 área de contacto en la revisión por aplastamiento, mm ² (cm ²)	A_o área bruta encerrada por el flujo de cortante en elementos a torsión, mm ² (cm ²)
A_2 área de la figura de mayor tamaño, semejante al área de contacto y concéntrica con ella, que puede inscribirse en la superficie que recibe la carga, mm ² (cm ²)	A_{oh} área comprendida por el perímetro p_h , mm ² (cm ²)
A_c área transversal del núcleo, hasta la orilla exterior del refuerzo transversal, mm ² (cm ²)	A_s área de refuerzo longitudinal en tensión en acero de elementos a flexión; también, área total del refuerzo longitudinal en columnas; o también, área de las barras principales en ménsulas, mm ² (cm ²)
A_{cm} área bruta de la sección de concreto comprendida por el espesor del muro y la longitud de la sección en la dirección de la fuerza cortante de diseño, mm ² (cm ²)	A_s' área de acero de refuerzo longitudinal en compresión en elementos a flexión, mm ² (cm ²)
A_{cp} área de la sección transversal del elemento, incluida dentro del perímetro del elemento de concreto, mm ² (cm ²)	$A_{s,min}$ área mínima de refuerzo longitudinal de secciones rectangulares, mm ² (cm ²)
A_{cr} área de la sección crítica para transmitir cortante entre columnas y losas o zapatas, mm ² (cm ²)	A_{sd} área total del acero de refuerzo longitudinal de cada elemento diagonal en vigas diafragma que unen muros sujetos a fuerzas horizontales en un plano, también llamadas vigas de acoplamiento, mm ² (cm ²)
A_f área del acero de refuerzo principal necesario para resistir el momento flexionante en ménsulas, mm ² (cm ²)	A_{sh} área del acero de refuerzo transversal por confinamiento en elementos a flexocompresión, mm ² (cm ²)
A_g área bruta de la sección transversal, mm ² (cm ²)	A_{sm} área del acero de refuerzo de integridad estructural en losas planas postensadas, mm ² (cm ²)
A_h área de los estribos complementarios horizontales en ménsulas, mm ² (cm ²)	A_{sp} área del acero de refuerzo que interviene en el cálculo de la resistencia a flexión de vigas T e I sin acero de compresión; también, área del acero de presfuerzo en la zona de tensión, mm ² (cm ²)
	A_{st} área del acero de refuerzo longitudinal requerido por torsión, mm ² (cm ²)

A_t	área transversal de una rama de estribo que resiste torsión, colocado a una separación s , mm ² (cm ²)	c	separación o recubrimiento; también, profundidad del eje neutro medida desde la fibra extrema en compresión; o también, en muros, la mayor profundidad del eje neutro calculada para la carga axial de diseño y el momento resistente (igual al momento último resistente con factor de resistencia unitario) y consistente con el desplazamiento lateral de diseño, δ_u , mm (cm)
A_{tr}	área total de las secciones rectas de todo el refuerzo transversal comprendido en la separación s , y que cruza el plano potencial de agrietamiento entre las barras que se anclan, mm ² (cm ²)	c_1	dimensión horizontal del capitel en su unión con el ábaco, paralela a la dirección de análisis; también, dimensión paralela al momento transmitido en losas planas, mm (cm)
A_v	área de todas las ramas de refuerzo por tensión diagonal comprendido en una distancia s ; también, en vigas diafragma, área de acero de refuerzo vertical comprendida en una distancia s , mm ² (cm ²)	c_2	dimensión horizontal del capitel en su unión con el ábaco, normal a la dirección de análisis; también, dimensión normal al momento transmitido en losas planas, mm (cm)
A_{vf}	área del acero de refuerzo por cortante por fricción, mm ² (cm ²)	D	diámetro de una columna, mm (cm)
A_{vh}	área de acero de refuerzo horizontal comprendida en una distancia s_h en vigas diafragma, mm ² (cm ²)	D_p	diámetro de un pilote en la base de la zapata, mm (cm)
A_{vm}	área de acero de refuerzo paralelo a la fuerza cortante de diseño comprendida en una distancia s_m en muros y segmentos de muro, mm ² (cm ²)	d	peralte efectivo en la dirección de flexión; es decir, distancia entre el centroide del acero de tensión y la fibra extrema de compresión, mm (cm)
A_{vn}	área de acero de refuerzo perpendicular a la fuerza cortante de diseño comprendida en una distancia s_n en muros y segmentos de muro, mm ² (cm ²)	d'	distancia entre el centroide del acero de compresión y la fibra extrema a compresión, mm (cm)
a	profundidad del bloque de esfuerzos a compresión en el concreto; también, en ménsulas, distancia de la carga al paño donde arranca la ménsula, mm (cm)	d_b	diámetro nominal de una barra, mm (cm)
a_1, a_2	respectivamente, claros corto y largo de un tablero de una losa, o lados corto y largo de una zapata, m	d_c	recubrimiento de concreto medido desde la fibra extrema en tensión al centro de la barra más próxima a ella, mm (cm)
a_s	área transversal de una barra, mm ² (cm ²)	d_p	distancia de la fibra extrema en compresión al centroide de los tendones de presfuerzo, mm (cm)
a_{s1}	área transversal del refuerzo por cambios volumétricos, por unidad de ancho de la pieza, mm ² /mm (cm ² /cm)	d_s	distancia entre la fibra extrema en compresión y el centroide del acero de refuerzo longitudinal ordinario a tensión, mm (cm)
B_e	ancho de losa usado para calcular la rigidez a flexión de vigas equivalentes, mm (cm)	E_c	módulo de la elasticidad del concreto de peso normal, MPa (kg/cm ²)
B_t	ancho total de la losa entre las líneas medias de los tableros adyacentes al eje de columnas considerado, mm (cm)	E_L	módulo de elasticidad del concreto ligero, MPa (kg/cm ²)
b	ancho de una sección rectangular, o ancho del patín a compresión en vigas T, I o L, o ancho de una viga ficticia para resistir fuerza cortante en losas o zapatas, mm (cm)	E_s	módulo de elasticidad del acero, MPa (kg/cm ²)
b'	ancho del alma de una sección T, I o L, mm (cm)	e	base de los logaritmos naturales
b_c	dimensión del núcleo de un elemento a flexo-compresión, normal al refuerzo de área A_{sh} , mm (cm)	e_x	excentricidad en la dirección X de la fuerza normal en elementos a flexocompresión, mm (cm)
b_e	ancho efectivo para resistir fuerza cortante de la unión viga-columna, mm (cm)	e_y	excentricidad en la dirección Y de la fuerza normal en elementos a flexocompresión, mm (cm)
b_o	perímetro de la sección crítica por tensión diagonal alrededor de cargas concentradas a reacciones en losas y zapatas, mm (cm)	F_{ab}	factor de amplificación de momentos flexionantes en elementos a flexocompresión con extremos restringidos lateralmente
b_v	ancho del área de contacto en vigas de sección compuesta, mm (cm)	F_{as}	factor de amplificación de momentos flexionantes en elementos a flexocompresión con extremos no restringidos lateralmente
C_f	coeficiente de deformación axial diferida final	F_R	factor de resistencia
C_m	factor definido en la sección 1.4.2.2 y que toma en cuenta la forma del diagrama de momentos flexionantes	f_b	esfuerzo de aplastamiento permisible, MPa (kg/cm ²)

f_c'	resistencia especificada del concreto a compresión, MPa (kg/cm ²)	H'	longitud efectiva de pandeo de un miembro a flexocompresión, mm (cm)
f_c''	magnitud del bloque equivalente de esfuerzos del concreto a compresión, MPa (kg/cm ²)	H_{cr}	altura crítica de un muro, mm (cm)
$\overline{f_c}$	resistencia media a compresión del concreto, MPa (kg/cm ²)	H_m	altura total de un muro, mm (cm)
f_c^*	resistencia nominal del concreto a compresión, MPa (kg/cm ²)	h	peralte total de un elemento, o dimensión transversal de un miembro paralela a la flexión o a la fuerza cortante; también, altura de entrepiso eje a eje, mm (cm)
f_{ci}'	resistencia a compresión del concreto a la edad en que ocurre la transferencia, MPa (kg/cm ²)	h_1	distancia entre el eje neutro y el centroide del refuerzo principal de tensión, mm (cm)
f_{cp}	esfuerzo de compresión efectivo debido al presfuerzo, después de todas las pérdidas, en el centroide de la sección transversal o en la unión del alma y el patín, MPa (kg/cm ²)	h_2	distancia entre el eje neutro y la fibra más esforzada a tensión, mm (cm)
$\overline{f_f}$	resistencia media a tensión por flexión del concreto o módulo de rotura, MPa (kg/cm ²)	h_s, h_p	peralte de viga secundaria y principal, respectivamente, mm (cm)
f_t^*	resistencia nominal del concreto a flexión, MPa (kg/cm ²)	I_1, I_2, I_3	momentos de inercia para calcular deflexiones inmediatas, mm ⁴ (cm ⁴)
f_s	esfuerzo en el acero en condiciones de servicio, MPa (kg/cm ²)	I_{ag}	momento de inercia de la sección transformada agrietada, mm ⁴ (cm ⁴)
f_{se}	esfuerzo en el acero de presfuerzo en condiciones de servicio después de pérdidas, MPa (kg/cm ²)	I_e	momento de inercia efectivo, mm ⁴ (cm ⁴)
f_{sp}	esfuerzo en el acero de presfuerzo cuando se alcanza la resistencia a flexión del elemento, MPa (kg/cm ²)	I_g	momento de inercia centroidal de la sección bruta de concreto de un miembro, mm ⁴ (cm ⁴)
f_{sr}	esfuerzo resistente del acero de presfuerzo, MPa (kg/cm ²)	I_p	índice de presfuerzo
$\overline{f_t}$	resistencia media del concreto a tensión, MPa (kg/cm ²)	J_c	parámetro para el cálculo del esfuerzo cortante actuante debido a transferencia de momento entre columnas y losas o zapatas, mm ⁴ (cm ⁴)
f_t^*	resistencia nominal del concreto a tensión, MPa (kg/cm ²)	K	coeficiente de fricción por desviación accidental por metro de tendón, 1/m
f_y	esfuerzo especificado de fluencia del acero de refuerzo, MPa (kg/cm ²)	K_{tr}	índice de refuerzo transversal, mm (cm)
f_{yh}	esfuerzo especificado de fluencia del acero de refuerzo transversal o, en vigas diafragma, del acero de refuerzo horizontal, MPa (kg/cm ²)	k	factor de longitud efectiva de pandeo de un miembro a flexocompresión; también, coeficiente para determinar el peralte mínimo en losas planas
f_{yp}	esfuerzo convencional de fluencia del acero de presfuerzo, MPa (kg/cm ²)	L	claro de un elemento; también, longitud de un muro o de un tablero de muro en la dirección de la fuerza cortante de diseño; o también, en concreto presforzado, longitud del tendón desde el extremo donde se une al gato hasta el punto x, mm (cm)
f_{yt}	esfuerzo especificado de fluencia del acero de refuerzo transversal necesario para resistir torsión, MPa (kg/cm ²)	L_d	longitud de desarrollo, mm (cm)
f_{yv}	esfuerzo especificado de fluencia del acero de refuerzo transversal necesario para resistir fuerza cortante, MPa (kg/cm ²)	L_{db}	longitud básica de desarrollo, mm (cm)
H	longitud libre de un miembro a flexocompresión, o altura del segmento o tablero del muro en consideración, en ambos casos perpendicular a la dirección de la fuerza cortante, mm (cm)	l_1, l_2	claros centro a centro en cada dirección principal para determinar el refuerzo de integridad estructural en losas planas postensadas, m
		M	momento flexionante que actúa en una sección, N-mm (kg-cm)
		M_1	menor momento flexionante en un extremo de un miembro a flexocompresión; también, en marcos dúctiles con articulaciones alejadas de las columnas, demanda de momento flexionante en la cara de la columna (sección 1) debida a la formación de la articulación plástica en la sección 2, N-mm (kg-cm)

- M_2 mayor momento flexionante en un extremo de un miembro a flexocompresión; también, en marcos dúctiles con articulaciones plásticas alejadas de la columna, momentos flexionantes resistentes asociados a la formación de la articulación plástica en la sección 2, N-mm (kg-cm)
- M_{1b}, M_{2b} momentos flexionantes multiplicados por el factor de carga, en los extremos respectivos donde actúan M_1 y M_2 , producidos por las cargas que no causan un desplazamiento lateral apreciable, calculado con un análisis elástico de primer orden, N-mm (kg-cm)
- M_{1s}, M_{2s} momentos flexionantes multiplicados por el factor de carga, en los extremos respectivos donde actúan M_1 y M_2 , producidos por las cargas que causan un desplazamiento lateral apreciable, calculado con un análisis elástico de primer orden, N-mm (kg-cm)
- M_{a1}, M_{a2} en marcos dúctiles con articulaciones plásticas alejadas de la columna, momentos flexionantes de diseño en las secciones 1 y 2, respectivamente, obtenidos del análisis, N-mm (kg-cm)
- M_{ag} momento de agrietamiento, N-mm (kg-cm)
- M_c momento flexionante amplificado resultado de la revisión por esbeltez, N-mm (kg-cm)
- M_e momento flexionante resistente de la columna al paño del nudo de marcos dúctiles, calculado con factor de resistencia igual a uno, N-mm (kg-cm)
- M_g momento flexionante resistente de la viga al paño del nudo de marcos dúctiles, calculado con factor de resistencia igual a uno y esfuerzo de fluencia igual a $1.25 f_y$, N-mm (kg-cm)
- $M_{m\acute{a}x}$ momento flexionante máximo correspondiente al nivel de carga para el cual se estima la deflexión, N-mm (kg-cm)
- M_R momento flexionante resistente de diseño, N-mm (kg-cm)
- M_{Rp} momento flexionante resistente suministrado por el acero presforzado, N-mm (kg-cm)
- M_{Rr} momento flexionante resistente suministrado por el acero ordinario, N-mm (kg-cm)
- M_{Rx} momento flexionante resistente de diseño alrededor del eje X, N-mm (kg-cm)
- M_{Ry} momento flexionante resistente de diseño alrededor del eje Y, N-mm (kg-cm)
- M_u momento flexionante de diseño, N-mm (kg-cm)
- M_{ux} momento flexionante de diseño alrededor del eje X, N-mm (kg-cm)
- M_{uy} momento flexionante de diseño alrededor del eje Y, N-mm (kg-cm)
- m relación a_1/a_2
- N_c fuerza a tensión en el concreto debida a cargas muerta y viva de servicio, N (kg)
- N_u fuerza de diseño de compresión normal al plano crítico en la revisión por fuerza cortante por fricción, N (kg)
- n número de barras sobre el plano potencial de agrietamiento
- P carga axial que actúa en una sección; también, carga concentrada en losas, N (kg)
- P_0 valor de la fuerza que es necesario aplicar en el gato para producir una tensión determinada P_x en el tendón postensado, N (kg)
- P_c carga axial crítica, N (kg)
- P_{hu} fuerza de tensión horizontal de diseño en ménsulas, N (kg)
- P_R carga normal resistente de diseño, N (kg)
- P_{R0} carga axial resistente de diseño, N (kg)
- P_{Rx} carga normal resistente de diseño aplicada con una excentricidad e_x , N (kg)
- P_{Ry} carga normal resistente de diseño aplicada con una excentricidad e_y , N (kg)
- P_u fuerza axial de diseño, N (kg)
- P_{vu} fuerza vertical de diseño en ménsulas, N (kg)
- P_x tensión en el tendón postensado en el punto x, N (kg)
- ρ cuantía del acero de refuerzo longitudinal a tensión:
- $$\rho = \frac{A_s}{bd} \quad (\text{en vigas});$$
- $$\rho = \frac{A_s}{td} \quad (\text{en muros}); \text{ y}$$
- $$\rho = \frac{A_s}{A_g} \quad (\text{en columnas}).$$
- ρ' cuantía del acero de refuerzo longitudinal a compresión:
- $$\rho' = \frac{A_s'}{b d} \quad (\text{en elementos a flexión}).$$
- ρ_{cp} perímetro exterior de la sección transversal de concreto del elemento, mm (cm)
- ρ_h perímetro, medido en el eje, del estribo de refuerzo por torsión, mm (cm)
- ρ_m cuantía del refuerzo paralelo a la dirección de la fuerza cortante de diseño distribuido en el área bruta de la sección transversal normal a dicho refuerzo
- ρ_n cuantía de refuerzo perpendicular a la dirección de la fuerza cortante de diseño distribuido en el área bruta de la sección transversal normal a dicho refuerzo
- ρ_p cuantía de acero de presfuerzo ($A_{sp}/b d_p$)

ρ_s	cuantía volumétrica de refuerzo helicoidal o de estribos circulares en columnas	w	carga uniformemente distribuida, kN/m ² (kg/m ²)
Q	factor de comportamiento sísmico	w_u	carga de diseño de la losa postensada, kN/m ² (kg/m ²)
$q' = \frac{p' f_y}{f_c}$		x	punto en el cual se valúan la tensión y pérdidas por postensado; también, dimensión en la dirección en que se considera la tolerancia, mm (cm)
R_b	distancia del centro de la carga al borde más próximo a ella, mm (cm)	x_1	dimensión mínima del miembro medida perpendicularmente al refuerzo por cambios volumétricos, mm (cm)
r	radio de giro de una sección; también, radio del círculo de igual área a la de aplicación de la carga concentrada, mm (cm)	y	longitud de ménsulas restando la tolerancia de separación, mm (cm)
S_{Lh}	separación libre horizontal entre tendones y ductos, mm (cm)	z	brazo del par interno en vigas diafragma y muros, mm (cm)
S_{Lv}	separación libre vertical entre tendones y ductos, mm (cm)	α	fracción del momento flexionante que se transmite por excentricidad de la fuerza cortante en losas planas o zapatas
s	separación del refuerzo transversal, mm (cm)	β_1	factor definido en el inciso 2.1.e que especifica la profundidad del bloque equivalente de esfuerzos a compresión, como una fracción de la profundidad del eje neutro, c
s_h	separación del acero de refuerzo horizontal en vigas diafragma, mm (cm)	γ	relación del lado corto al lado largo del área donde actúa la carga o reacción
s_m	separación del refuerzo perpendicular a la fuerza cortante de diseño, mm (cm)	Δ	desplazamiento de entrepiso producido por la fuerza cortante de entrepiso V , mm (cm)
s_n	separación del refuerzo paralelo a la fuerza cortante de diseño, mm (cm)	δ_f	deformación axial final, mm (cm)
T	momento torsionante que actúa en una sección, N-mm (kg-cm)	δ_i	deformación axial inmediata, mm (cm)
T_{RO}	momento torsionante resistente de diseño de un miembro sin refuerzo por torsión, N-mm (kg-cm)	ϵ_{cf}	contracción por secado final
T_u	momento torsionante de diseño, N-mm (kg-cm)	ϵ_{sp}	deformación unitaria del acero de presfuerzo cuando se alcanza el momento flexionante resistente de la sección
T_{uh}	momento torsionante de diseño en la condición hiperestática, N-mm (kg-cm)	ϵ_{yp}	deformación unitaria convencional de fluencia del acero de presfuerzo
T_{ui}	momento torsionante de diseño en la condición isostática, N-mm (kg-cm)	η	cambio angular total en el perfil del tendón desde el extremo donde actúa el gato hasta el punto x , radianes
t	espesor del patín en secciones I o L, o espesor de muros, mm (cm)	θ	ángulo que el acero de refuerzo transversal por tensión diagonal forma con el eje de la pieza; también, ángulo con respecto al eje de la viga diafragma que forma el elemento de refuerzo diagonal, grados
u	relación entre el máximo momento flexionante de diseño por carga muerta y carga viva sostenida, y el máximo momento flexionante de diseño total asociados a la misma combinación de cargas	λ	índice de estabilidad
V	fuerza cortante que actúa en una sección, N (kg)	μ	coeficiente de fricción para diseño de cortante por fricción; también, coeficiente de fricción por curvatura en concreto presforzado
V_{GR}	fuerza cortante de diseño que toma el concreto, N (kg)	ϕ	ángulo, con respecto al eje de la pieza, que forman las diagonales de compresión que se desarrollan en el concreto para resistir tensión según la teoría de la analogía de la armadura espacial, grados
V_{SR}	fuerza cortante de diseño que toma el acero de refuerzo transversal, N (kg)	Ψ_A, Ψ_B	cociente de $\Sigma(I/L)$ de las columnas, entre $\Sigma(I/L)$ de los miembros de flexión que llegan al extremo A o B de una columna, en el plano considerado
V_u	fuerza cortante de diseño, N (kg)		
v_n	esfuerzo cortante horizontal entre los elementos que forman una viga compuesta, MPa (kg/cm ²)		
v_u	esfuerzo cortante de diseño, MPa (kg/cm ²)		
W_u	suma de las cargas de diseño muertas y vivas, multiplicadas por el factor de carga correspondiente, acumuladas desde el extremo superior del edificio hasta el entrepiso considerado, N (kg)		

1. CONSIDERACIONES GENERALES

1.1 Alcance

En estas Normas se presentan disposiciones para diseñar estructuras de concreto, incluido el concreto simple y el reforzado (ordinario y presforzado). Se dan requisitos complementarios para concreto ligero y concreto de alta resistencia. Se incluyen estructuras coladas en el lugar y prefabricadas.

Estas disposiciones deben considerarse como un complemento de los principios básicos de diseño establecidos en el Título Sexto del Reglamento y en las Normas Técnicas Complementarias sobre Criterios y Acciones para el Diseño Estructural de las Edificaciones.

1.2 Unidades

En las expresiones que aparecen en estas Normas deben utilizarse las unidades siguientes, que corresponden al sistema internacional (SI):

Fuerza	N (newton)
Longitud	mm (milímetro)
Momento	N-mm
Esfuerzo	MPa (megapascal)

Siempre que es posible, las expresiones están escritas en forma adimensional; de lo contrario, junto a las expresiones en sistema internacional, se escriben, entre paréntesis, las expresiones equivalentes en el sistema gravitacional usual, empleando las unidades siguientes:

Fuerza	kgf (kilogramo fuerza)
Longitud	cm (centímetro)
Momento	kgf-cm
Esfuerzo	kgf/cm ²

(En estas Normas el kilogramo fuerza se representa con kg)

Cada sistema debe utilizarse con independencia del otro, sin hacer combinaciones entre los dos.

Las unidades que aquí se mencionan son las comunes de los dos sistemas. Sin embargo, no se pretende prohibir otras unidades empleadas correctamente, que en ocasiones pueden ser más convenientes; por ejemplo, en el sistema gravitacional usual puede ser preferible expresar las longitudes en metros (m), las fuerzas en toneladas (t) y los momentos en t-m.

1.3 Criterios de diseño

Las fuerzas y momentos internos producidos por las acciones a que están sujetas las estructuras se determinarán de acuerdo con los criterios prescritos en la sección 1.4.

El dimensionamiento y el detallado se harán de acuerdo con los criterios relativos a los estados límite de falla y de servicio, así como de durabilidad, establecidos en el Título Sexto del Reglamento y en estas Normas, o por algún procedimiento optativo que cumpla con los requisitos del artículo 159 del mencionado Título Sexto.

1.3.1 Estados límite de falla

Según el criterio de estados límite de falla, las estructuras deben dimensionarse de modo que la resistencia de diseño de toda sección con respecto a cada fuerza o momento interno que en ella actúe, sea igual o mayor que el valor de diseño de dicha fuerza o momento internos. Las resistencias de diseño deben incluir el correspondiente factor de resistencia, F_R , prescrito en la sección 1.7. Las fuerzas y momentos internos de diseño se obtienen multiplicando por el correspondiente factor de carga los valores de dichas fuerzas y momentos internos calculados bajo las acciones especificadas en el Título Cuarto del Reglamento y en las Normas Técnicas Complementarias sobre Criterios y Acciones para el Diseño Estructural de las Edificaciones.

1.3.2 Estados límite de servicio

Sea que se aplique el criterio de estados límite de falla o algún criterio optativo, deben revisarse los estados límite de servicio, es decir, se comprobará que las respuestas de la estructura (deformación, agrietamiento, etc.) queden limitadas a valores tales que el funcionamiento en condiciones de servicio sea satisfactorio.

1.3.3 Diseño por durabilidad

Las estructuras deberán diseñarse para una vida útil de al menos 50 años, de acuerdo con los requisitos establecidos en el Cap. 4.

1.3.4 Diseño por sismo

Los marcos de concreto reforzado de peso normal colados en el lugar que cumplan con los requisitos generales de estas Normas se diseñarán por sismo, aplicando un factor de comportamiento sísmico Q igual a 2.0. Los valores de Q que deben aplicarse para estructuras especiales como marcos dúctiles, losas planas, estructuras presforzadas y estructuras prefabricadas, se dan en los Capítulos 7 a 10, respectivamente. En todo lo relativo a los valores de Q , debe cumplirse, además, con el Cap. 5 de las Normas Técnicas Complementarias para Diseño por Sismo.

1.4 Análisis

1.4.1 Aspectos generales

Las estructuras de concreto se analizarán, en general, con métodos que supongan comportamiento elástico. También pueden aplicarse métodos de análisis límite siempre que se compruebe que la estructura tiene suficiente ductilidad y que se eviten fallas prematuras por inestabilidad. Las articulaciones plásticas en vigas y columnas se diseñarán de acuerdo con lo prescrito en la sección 6.8.

Cuando se apliquen métodos de análisis elástico, en el cálculo de las rigideces de los miembros estructurales se tomará en cuenta el efecto del agrietamiento. Se admitirá que se cumple con este requisito si las rigideces de vigas y muros agrietados se calculan con la mitad del momento de inercia de la sección bruta de concreto ($0.5I_g$), y si las rigideces de columnas y muros no agrietados se calculan con el momento de inercia total de la sección bruta de concreto. En vigas T, la sección bruta incluirá los anchos de patín especificados en la sección 2.2.3. En estructuras constituidas por losas planas, las rigideces se calcularán con las hipótesis de la sección 8.3.

En estructuras continuas se admite redistribuir los momentos flexionantes obtenidos del análisis elástico, satisfaciendo las condiciones de equilibrio de fuerzas y momentos en vigas, nudos y entrepisos, pero sin que ningún momento se reduzca, en valor absoluto, más del 20 por ciento en vigas y losas apoyadas en vigas o muros, ni que se reduzca más del 10 por ciento en columnas y en losas planas.

En los momentos de diseño y en las deformaciones laterales de las estructuras deben incluirse los efectos de esbeltez valuados de acuerdo con la sección 1.4.2.

1.4.2 Efectos de esbeltez

Se admitirá valuar los efectos de esbeltez mediante el método de amplificación de momentos flexionantes de la sección 1.4.2.2 o por medio del análisis de segundo orden especificado en la sección 1.4.2.3.

1.4.2.1 Conceptos preliminares

a) Restricción lateral de los extremos de columnas

Se supondrá que una columna tiene sus extremos restringidos lateralmente cuando estos extremos no se desplacen uno respecto al otro de manera apreciable. El desplazamiento puede ser despreciable por la presencia en el entrepiso de elementos de una elevada rigidez lateral, como contravientos o muros, o porque la estructura puede resistir las cargas aplicadas sin sufrir desplazamientos laterales considerables.

En el primer caso, puede suponerse que no hay desplazamientos laterales considerables si la columna forma parte de un entrepiso donde la rigidez lateral de contravientos, muros u otros elementos que den restricción lateral no es menor que el 85 por ciento de la rigidez total de entrepiso. Además, la rigidez de cada diafragma horizontal (losa, etc.), a los que llega la columna, no debe ser menor que diez veces la rigidez de entrepiso del marco al que pertenece la columna en estudio. La rigidez de un diafragma horizontal con relación a un eje de columnas se define como la fuerza que debe aplicarse al diafragma en el eje en cuestión para producir una flecha unitaria sobre

dicho eje, estando el diafragma libremente apoyado en los elementos que dan restricción lateral (muros, contravientos, etc.).

En el segundo caso, puede considerarse que no hay desplazamientos laterales apreciables si

$$\frac{Q \Delta}{h} \leq 0.08 \frac{V}{W_u} \quad (1.1)$$

donde

- Q factor de comportamiento sísmico definido en estas Normas y en las Normas Técnicas Complementarias para Diseño por Sismo. Cuando los desplazamientos laterales sean debidos a acciones distintas del sismo se tomará $Q = 1.0$;
- V fuerza cortante de entrepiso;
- Δ desplazamiento de entrepiso producido por V;
- W_u suma de las cargas de diseño, muertas y vivas (cargas especificadas en las Normas Técnicas Complementarias sobre Criterios y Acciones para el Diseño Estructural de las Edificaciones) multiplicadas por el factor de carga correspondiente, acumuladas desde el extremo superior del edificio hasta el entrepiso considerado; y
- h altura del entrepiso, entre ejes.

b) Longitud libre, H , de un miembro a flexocompresión

Es la distancia libre entre elementos capaces de darle al miembro apoyo lateral. En columnas que soporten sistemas de piso formados por vigas y losas, H será la distancia libre entre el piso y la cara inferior de la viga más peraltada que llega a la columna en la dirección en que se considera la flexión. En aquéllas que soporten losas planas, H será la distancia libre entre el piso y la sección en que la columna se une al capitel, al ábaco o a la losa, según el caso.

c) Longitud efectiva, H' , de un miembro a flexocompresión

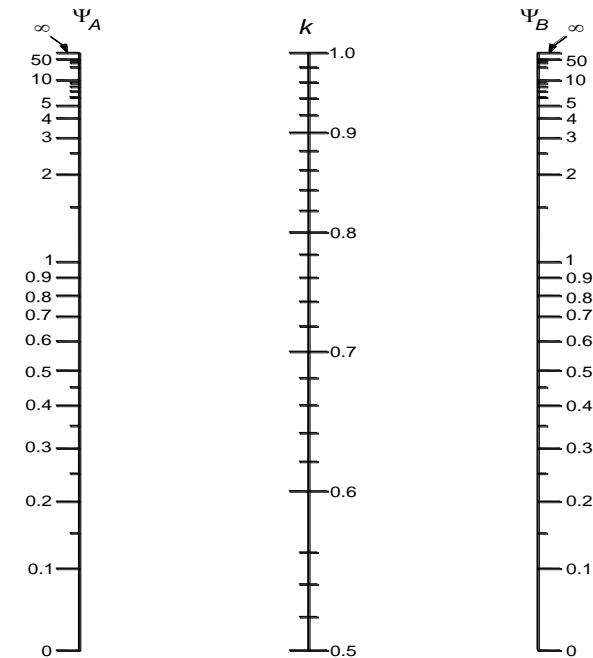
La longitud efectiva de miembros cuyos extremos estén restringidos lateralmente puede determinarse con el nomograma de la figura 1.1.

1.4.2.2 Método de amplificación de momentos flexionantes

a) Miembros en los que pueden despreciarse los efectos de esbeltez

En miembros con extremos restringidos lateralmente, los efectos de esbeltez pueden despreciarse cuando la relación entre H' y el radio de giro, r , de la sección en la dirección considerada es menor que $34 - 12 M_1/M_2$. En la expresión anterior, M_1 es el menor y M_2 el mayor de los

momentos flexionantes en los extremos del miembro; el cociente M_1/M_2 es positivo cuando el miembro se flexiona en curvatura sencilla y negativo cuando lo hace en curvatura doble; si $M_1 = M_2 = 0$, el cociente M_1/M_2 se tomará igual a 1.0.



$$\Psi_{A,B} = \frac{\sum (I/L)_{\text{columnas}}}{\sum (I/L)_{\text{miembros de flexión}}}$$

A y B son los extremos de la columna.

Los momentos de inercia, I, corresponden a la flexión en el plano considerado.

$H' = kH$

En forma aproximada:

$$k_A = \frac{0.4 + \Psi_A}{0.8 + \Psi_A}; \quad k_B = \frac{0.4 + \Psi_B}{0.8 + \Psi_B};$$

$$k = 1.35 - \sqrt{1.35(1.35 - k_A - k_B) + \frac{1}{2}(k_A^2 + k_B^2)}$$

Figura 1.1 Nomograma para determinar longitudes efectivas, H' , en miembros a flexocompresión con extremos restringidos lateralmente

En miembros con extremos no restringidos lateralmente, los efectos de esbeltez no podrán despreciarse.

b) Limitación para H'/r

Cuando H'/r sea mayor que 100, deberá efectuarse un análisis de segundo orden de acuerdo con lo prescrito en la sección 1.4.2.3.

c) Momentos de diseño

Los miembros sujetos a flexocompresión en los que, de acuerdo con el inciso 1.4.2.2.a, no pueden despreciarse los efectos de esbeltez, se dimensionarán para la carga axial de diseño, P_u , obtenida de un análisis elástico de primer orden y un momento amplificado, M_c , obtenido en forma aproximada y, según el caso, de acuerdo con lo estipulado en el inciso 1.4.2.2.d o en 1.4.2.2.e.

d) Miembros con extremos restringidos lateralmente

Los miembros se diseñarán con un momento amplificado, M_c , que se calculará con la expresión

$$M_c = F_{ab} M_2 \quad (1.2)$$

donde

$$F_{ab} = \frac{C_m}{1 - \frac{P_u}{0.75 P_c}} \geq 1.0 \quad (1.3)$$

$$C_m = 0.6 + 0.4 \frac{M_1}{M_2} \geq 0.4 \quad (1.4)$$

$$P_c = \frac{\pi^2 E I}{(H')^2} \quad (1.5)$$

$$E I = 0.4 \frac{E_c I_g}{1 + u} \quad (1.6)$$

u cuando se considere la acción de carga muerta y carga viva, u será la relación entre la carga axial de diseño producida por carga muerta y carga viva sostenida, y la carga axial de diseño total producida por carga muerta y carga viva. Cuando se considere la acción de carga muerta, viva y accidental, u será la relación entre la carga axial de diseño producida por carga muerta y carga viva sostenida, y la carga axial de diseño total producida por carga muerta, viva y accidental.

El momento M_2 , que es el mayor de los momentos en los extremos del miembro, se tomará con su valor absoluto y debe estar multiplicado por el factor de carga. No se tomará menor que el que resulte de aplicar la excentricidad mínima prescrita en la sección 2.3.1.

e) Miembros con extremos no restringidos lateralmente

Los momentos en los extremos del miembro se calcularán con las ecuaciones:

$$M_1 = M_{1b} + F_{as} M_{1s} \quad (1.7)$$

$$M_2 = M_{2b} + F_{as} M_{2s} \quad (1.8)$$

donde

M_{1b} momento flexionante multiplicado por el factor de carga, en el extremo donde actúa M_1 , producido por las cargas que no causan un desplazamiento lateral apreciable, calculado con un análisis elástico de primer orden;

M_{1s} momento flexionante multiplicado por el factor de carga, en el extremo donde actúa M_1 , producido por las cargas que causan un desplazamiento lateral apreciable, calculado con un análisis elástico de primer orden;

M_{2b} momento flexionante multiplicado por el factor de carga, en el extremo donde actúa M_2 , producido por las cargas que no causan un desplazamiento lateral apreciable, calculado con un análisis elástico de primer orden;

M_{2s} momento flexionante multiplicado por el factor de carga, en el extremo donde actúa M_2 , producido por las cargas que causan un desplazamiento lateral apreciable, calculado con un análisis elástico de primer orden; y

$$F_{as} = \frac{1}{1-\lambda} \geq 1 \quad (1.9)$$

donde λ está dado por la ecuación

$$\lambda = \frac{W_u Q \Delta}{h V} \quad (1.10)$$

Si F_{as} calculado con la ec. 1.9 excede de 1.5, se deberá hacer un análisis de segundo orden de acuerdo con la sección 1.4.2.3.

En estructuras cuyas columnas no tienen restringidos lateralmente sus extremos, las vigas y otros elementos en flexión se dimensionarán para que resistan los momentos amplificados de los extremos de las columnas. Cuando la torsión de un entrepiso sea significativa se deberá hacer un análisis de segundo orden.

f) Si un miembro sujeto a flexocompresión con extremos no restringidos tiene una relación

$$\frac{H}{r} \geq \frac{35}{\sqrt{\frac{P_u}{f_c' A_g}}} \quad (1.11)$$

se diseñará para la carga P_u y un momento flexionante amplificado M_c calculado según se especifica en el inciso 1.4.2.2.d, pero calculando M_1 y M_2 como se especifica en el inciso 1.4.2.2.e y con el valor de u correspondiente a la combinación de carga considerada.

1.4.2.3 Análisis de segundo orden

Este procedimiento consiste en obtener las fuerzas y momentos internos tomando en cuenta los efectos de las deformaciones sobre dichas fuerzas y momentos, la influencia de la carga axial en las rigideces, el comportamiento no lineal y agrietamiento de los materiales, duración de las cargas, cambios volumétricos por deformaciones diferidas, así como la interacción con la cimentación.

1.5 Materiales

Las Normas Mexicanas (NMX) citadas se refieren a las que estén vigentes cuando se aplique el presente documento.

1.5.1 Concreto

El concreto de resistencia normal empleado para fines estructurales puede ser de dos clases: clase 1, con peso volumétrico en estado fresco superior a 22 kN/m³ (2.2 t/m³) y clase 2 con peso volumétrico en estado fresco comprendido entre 19 y 22 kN/m³ (1.9 y 2.2 t/m³).

Para las obras clasificadas como del grupo A o B1, según se definen en el artículo 140 del Reglamento, se usará concreto de clase 1.

Los requisitos adicionales para concretos de alta resistencia con resistencia especificada a la compresión, f_c' , igual o mayor que 40 MPa (400 kg/cm²) se encuentran en el Capítulo 11.

1.5.1.1 Materiales componentes para concretos clase 1 y 2

En la fabricación de los concretos, se empleará cualquier tipo de cemento que sea congruente con la finalidad y características de la estructura, clase resistente 30 ó 40, que cumpla con los requisitos especificados en la norma NMX-C-414-ONNCCE.

Los agregados pétreos deberán cumplir con los requisitos de la norma NMX-C-111 con las modificaciones y adiciones establecidas en la sección 14.3.1.

El concreto clase 1 se fabricará con agregados gruesos con peso específico superior a 2.6 (caliza, basalto, etc.) y el concreto clase 2 con agregados gruesos con peso específico superior a 2.3, como andesita. Para ambos se podrá emplear arena andesítica u otra de mejores características.

El agua de mezclado deberá ser limpia y cumplir con los requisitos de la norma NMX-C-122. Si contiene sustancias en solución o en suspensión que la enturbien o le produzcan olor o sabor fuera de lo común, no deberá emplearse.

Podrán usarse aditivos a solicitud expresa del usuario o a propuesta del productor, en ambos casos con la autorización del Corresponsable en Seguridad Estructural, o del Director Responsable de Obra cuando no se requiera de Corresponsable. Los aditivos deberán cumplir con los requisitos de la norma NMX-C-255.

1.5.1.2 Resistencia a compresión

Los concretos clase 1 tendrán una resistencia especificada, f_c' , igual o mayor que 25 MPa (250 kg/cm²). La resistencia especificada de los concretos clase 2 será inferior a 25 MPa (250 kg/cm²) pero no menor que 20 MPa (200 kg/cm²). En ambas clases deberá comprobarse que el nivel de resistencia del concreto estructural de toda construcción cumpla con la resistencia especificada. Se admitirá que un concreto cumple con la resistencia especificada si satisface los requisitos prescritos en la sección 14.3.4.1. El Corresponsable en Seguridad Estructural o el Director Responsable de Obra, cuando el trabajo no requiera de Corresponsable, podrá autorizar el uso de resistencias, f_c' , distintas de las antes mencionadas, sin que, excepto lo señalado en el párrafo siguiente, sean inferiores a 20 MPa (200 kg/cm²).

En muros de concreto reforzado de vivienda de interés social, se admitirá el uso de concreto clase 2 con resistencia especificada de 15 MPa (150 kg/cm²) si se garantizan los recubrimientos mínimos requeridos en 4.9.3.

Todo concreto estructural debe mezclarse por medios mecánicos. El de clase 1 debe proporcionarse por peso; el de clase 2 puede proporcionarse por volumen.

Para diseñar se usará el valor nominal, f_c^* , determinado con la expresión siguiente.

$$f_c^* = 0.8 f_c' \quad (1.12)$$

El valor f_c^* se determinó de manera que la probabilidad de que la resistencia del concreto en la estructura no lo alcance es de dos por ciento. Puesto que f_c^* es una medida de la resistencia del concreto en la estructura, para que sea válida la ec. 1.12 deben cumplirse los requisitos de transporte, colocación, compactación y curado prescritos en las secciones 14.3.5, 14.3.6 y 14.3.9, respectivamente.

Se hace hincapié en que el proporcionamiento de un concreto debe hacerse para una resistencia media, $\overline{f_c}$, mayor que la especificada, f_c' , y que dicha resistencia

media es función del grado de control que se tenga al fabricar el concreto.

1.5.1.3 Resistencia a tensión

Se considera como resistencia media a tensión, $\overline{f_t}$, de un concreto el promedio de los esfuerzos resistentes obtenidos a partir de no menos de cinco ensayos en cilindros de 150×300 mm cargados diametralmente, ensayados de acuerdo con la norma NMX-C-163. A falta de información experimental, $\overline{f_t}$, se puede estimar igual a:

- a) concreto clase 1

$$0.47 \sqrt{f_c'} \text{ , en MPa } \quad (1.5 \sqrt{f_c'} \text{ , en kg/cm}^2)$$

- b) concreto clase 2

$$0.38 \sqrt{f_c'} \text{ , en MPa } \quad (1.2 \sqrt{f_c'} \text{ , en kg/cm}^2)$$

La resistencia media a tensión por flexión o módulo de rotura, $\overline{f_f}$ se puede suponer igual a:

- a) concreto clase 1

$$0.63 \sqrt{f_c'} \text{ , en MPa } \quad (2 \sqrt{f_c'} \text{ , en kg/cm}^2)$$

- b) concreto clase 2

$$0.44 \sqrt{f_c'} \text{ , en MPa } \quad (1.4 \sqrt{f_c'} \text{ , en kg/cm}^2)$$

Para diseñar se usará un valor nominal, f_t^* , igual a $0.75 \overline{f_t}$. También puede tomarse:

- a) concreto clase 1

$$0.41 \sqrt{f_c^*} \text{ , en MPa } \quad (1.3 \sqrt{f_c^*} \text{ , en kg/cm}^2)$$

- b) concreto clase 2

$$0.31 \sqrt{f_c^*} \text{ , en MPa } \quad (1.0 \sqrt{f_c^*} \text{ , en kg/cm}^2)$$

y el módulo de rotura, f_t^* , se puede tomar igual a

- a) concreto clase 1

$$0.53 \sqrt{f_c^*} \text{ , en MPa } \quad (1.7 \sqrt{f_c^*} \text{ , en kg/cm}^2)$$

b) concreto clase 2

$$0.38\sqrt{f_c^*}, \text{ en MPa } (1.2\sqrt{f_c^*}, \text{ en kg/cm}^2)$$

En las expresiones anteriores que no sean homogéneas los esfuerzos deben estar en MPa (en kg/cm² para las expresiones en paréntesis); los resultados se obtienen en estas unidades.

1.5.1.4 Módulo de elasticidad

Para concretos clase 1, el módulo de elasticidad, E_c , se supondrá igual a

$$4\,400\sqrt{f_c'}, \text{ en MPa } (14\,000\sqrt{f_c'}, \text{ en kg/cm}^2)$$

para concretos con agregado grueso calizo, y

$$3\,500\sqrt{f_c'}, \text{ en MPa } (11\,000\sqrt{f_c'}, \text{ en kg/cm}^2)$$

para concretos con agregado grueso basáltico.

Para concretos clase 2 se supondrán igual a

$$2\,500\sqrt{f_c'}, \text{ en MPa } (8\,000\sqrt{f_c'}, \text{ en kg/cm}^2)$$

Pueden usarse otros valores de E_c que estén suficientemente respaldados por resultados de laboratorio. En problemas de revisión estructural de construcciones existentes, puede aplicarse el módulo de elasticidad determinado en corazones de concreto extraídos de la estructura, que formen una muestra representativa de ella. En todos los casos a que se refiere este párrafo, E_c se determinará según la norma NMX-C-128. Los corazones se extraerán de acuerdo con la norma NMX-C-169.

1.5.1.5 Contracción por secado

Para concretos clase 1, la contracción por secado final, ε_{cf} , se supondrá igual a 0.001 y para concreto clase 2 se tomará igual a 0.002.

1.5.1.6 Deformación diferida

Para concreto clase 1, el coeficiente de deformación axial diferida final,

$$C_f = \frac{\delta_f - \delta_i}{\delta_i} \quad (1.13)$$

se supondrá igual a 2.4 y para concreto clase 2 se supondrá igual a 5.0. Las cantidades δ_f y δ_i son las deformaciones axiales final e inmediata, respectivamente. Las flechas diferidas se deberán calcular con la sección 3.2.

1.5.2 Acero

Como refuerzo ordinario para concreto pueden usarse barras de acero y/o malla de alambre soldado. Las barras serán corrugadas, con la salvedad que se indica adelante, y deben cumplir con las normas NMX-C-407-ONNCCE, NMX-B-294 o NMX-B-457; se tomarán en cuenta las restricciones al uso de algunos de estos aceros incluidas en las presentes Normas. La malla cumplirá con la norma NMX-B-290. Se permite el uso de barra lisa de 6.4 mm de diámetro (número 2) para estribos donde así se indique en el texto de estas Normas, conectores de elementos compuestos y como refuerzo para fuerza cortante por fricción (sección 2.5.10). El acero de presfuerzo cumplirá con las normas NMX-B-292 o NMX-B-293.

Para elementos secundarios y losas apoyadas en su perímetro, se permite el uso de barras que cumplan con las normas NMX-B-18, NMX-B-32 y NMX-B-72.

El módulo de elasticidad del acero de refuerzo ordinario, E_s , se supondrá igual a 2×10^5 MPa (2×10^6 kg/cm²) y el de torones de presfuerzo se supondrá de 1.9×10^5 MPa (1.9×10^6 kg/cm²).

En el cálculo de resistencias se usarán los esfuerzos de fluencia mínimos, f_y , establecidos en las normas citadas.

1.6 Dimensiones de diseño

Para calcular resistencias se harán reducciones de 20 mm en las siguientes dimensiones:

- Espeor de muros;
- Diámetro de columnas circulares;
- Ambas dimensiones transversales de columnas rectangulares;
- Peralte efectivo correspondiente al refuerzo de lecho superior de elementos horizontales o inclinados, incluyendo cascarones y arcos; y
- Ancho de vigas y arcos.

Estas reducciones no son necesarias en dimensiones mayores de 200 mm, ni en elementos donde se tomen precauciones que garanticen que las dimensiones resistentes no serán menores que las de cálculo y que dichas precauciones se consignent en los planos estructurales.

1.7 Factores de resistencia

De acuerdo con las Normas Técnicas Complementarias sobre Criterios y Acciones para el Diseño Estructural de las Edificaciones, las resistencias deben afectarse por un factor de reducción, F_R . Con las excepciones indicadas en

el texto de estas Normas, los factores de resistencia tendrán los valores siguientes:

- a) $F_R = 0.9$ para flexión.
- b) $F_R = 0.8$ para cortante y torsión.
- c) $F_R = 0.7$ para transmisión de flexión y cortante en losas o zapatas.
- d) Flexocompresión:
- $F_R = 0.8$ cuando el núcleo esté confinado con refuerzo transversal circular que cumpla con los requisitos de la sección 6.2.4, o con estribos que cumplan con los requisitos del inciso 7.3.4.b;
- $F_R = 0.8$ cuando el elemento falle en tensión;
- $F_R = 0.7$ si el núcleo no está confinado y la falla es en compresión; y
- e) $F_R = 0.7$ para aplastamiento.

Estas resistencias reducidas (resistencias de diseño) son las que, al dimensionar, se comparan con las fuerzas internas de diseño que se obtienen multiplicando las debidas a las cargas especificadas en Normas Técnicas Complementarias sobre Criterios y Acciones para el Diseño Estructural de las Edificaciones, por los factores de carga ahí prescritos.

2. Estados límite de falla

2.1 Hipótesis para la obtención de resistencias de diseño a flexión, carga axial y flexocompresión

La determinación de resistencias de secciones de cualquier forma sujetas a flexión, carga axial o una combinación de ambas, se efectuará a partir de las condiciones de equilibrio y de las siguientes hipótesis:

- a) La distribución de deformaciones unitarias longitudinales en la sección transversal de un elemento es plana;
- b) Existente adherencia entre el concreto y el acero de tal manera que la deformación unitaria del acero es igual a la del concreto adyacente;
- c) El concreto no resiste esfuerzos de tensión;
- d) La deformación unitaria del concreto en compresión cuando se alcanza la resistencia de la sección es 0.003; y
- e) La distribución de esfuerzos de compresión en el concreto, cuando se alcanza la resistencia de la sección, es uniforme con un valor f_c'' igual a $0.85f_c^*$ hasta una profundidad de la zona de compresión igual a $\beta_1 c$

donde

$$\beta_1 = 0.85; \quad \text{si } f_c^* \leq 28 \text{ MPa (280 kg/cm}^2\text{)}$$

$$\beta_1 = 1.05 - \frac{f_c^*}{140} \geq 0.65; \quad \text{si } f_c^* > 28 \text{ MPa} \quad (2.1)$$

$$\left(\beta_1 = 1.05 - \frac{f_c^*}{1400} \geq 0.65; \text{ si } f_c^* > 280 \text{ kg/cm}^2 \right)$$

c profundidad del eje neutro medida desde la fibra extrema en compresión.

El diagrama esfuerzo–deformación unitaria del acero de refuerzo ordinario, aunque sea torcido en frío, puede idealizarse por medio de una recta que pase por el origen, con pendiente igual a E_s y una recta horizontal que pase por la ordenada correspondiente al esfuerzo de fluencia del acero, f_y . En aceros que no presenten fluencia bien definida, la recta horizontal pasará por el esfuerzo convencional de fluencia. El esfuerzo convencional de fluencia se define por la intersección del diagrama esfuerzo–deformación unitaria con una recta paralela al tramo elástico, cuya abscisa al origen es 0.002, o como lo indique la norma respectiva de las mencionadas en la sección 1.5.2. Pueden utilizarse otras idealizaciones razonables, o bien la gráfica del acero empleado obtenida experimentalmente. En cálculos de elementos de concreto presforzado deben usarse los diagramas esfuerzo–deformación unitaria del acero utilizado, obtenidos experimentalmente.

La resistencia determinada con estas hipótesis, multiplicada por el factor F_R correspondiente, da la resistencia de diseño.

2.2 Flexión

2.2.1 Refuerzo mínimo

El refuerzo mínimo de tensión en secciones de concreto reforzado, excepto en losas perimetralmente apoyadas, será el requerido para que el momento resistente de la sección sea por lo menos 1.5 veces el momento de agrietamiento de la sección transformada no agrietada. Para valuar el refuerzo mínimo, el momento de agrietamiento se obtendrá con el módulo de rotura no reducido, $\overline{f_f}$ definido en la sección 1.5.1.3.

El área mínima de refuerzo de secciones rectangulares de concreto reforzado de peso normal, puede calcularse con la siguiente expresión aproximada

$$A_{s,min} = \frac{0.22 \sqrt{f_c''}}{f_y} b d \quad (2.2)$$

$$\left(A_{s,min} = \frac{0.7 \sqrt{f_c''}}{f_y} b d \right)$$

donde b y d son el ancho y el peralte efectivo, no reducidos, de la sección, respectivamente.

Sin embargo, no es necesario que el refuerzo mínimo sea mayor que 1.33 veces el requerido por el análisis.

2.2.2 Refuerzo máximo

El área máxima de acero de tensión en secciones de concreto reforzado que no deban resistir fuerzas sísmicas será el 90 por ciento de la que corresponde a la falla balanceada de la sección considerada. La falla balanceada ocurre cuando simultáneamente el acero llega a su esfuerzo de fluencia y el concreto alcanza su deformación máxima de 0.003 en compresión. Este criterio es general y se aplica a secciones de cualquier forma sin acero de compresión o con él.

En elementos a flexión que formen parte de sistemas que deban resistir fuerzas sísmicas, el área máxima de acero de tensión será 75 por ciento de la correspondiente a falla balanceada. Este último límite rige también en zonas afectadas por articulaciones plásticas, con excepción de lo indicado para marcos dúctiles en el inciso 7.2.2.a.

Las secciones rectangulares sin acero de compresión tienen falla balanceada cuando su área de acero es igual a

$$\frac{f_c''}{f_y} \frac{600 \beta_1}{f_y + 600} b d \quad (2.3)$$

$$\left(\frac{f_c''}{f_y} \frac{6000 \beta_1}{f_y + 6000} b d \right)$$

donde f_c'' tiene el valor especificado en el inciso 2.1.e, b y d son el ancho y el peralte efectivo de la sección, reducidos de acuerdo con la sección 1.6.

En otras secciones, para determinar el área de acero que corresponde a la falla balanceada, se aplicarán las condiciones de equilibrio y las hipótesis de la sección 2.1.

2.2.3 Secciones L y T

El ancho del patín que se considere trabajando a compresión en secciones L y T a cada lado del alma será el menor de los tres valores siguientes:

- La octava parte del claro menos la mitad del ancho del alma;
- La mitad de la distancia al paño del alma del miembro más cercano; y
- Ocho veces el espesor del patín.

Se comprobará que el área del refuerzo transversal que se suministre en el patín, incluyendo el del lecho inferior, no sea menor que $1/f_y$ veces el área transversal del patín, si f_y está en MPa ($10/f_y$, si f_y está en kg/cm^2). La longitud de este refuerzo debe comprender el ancho efectivo del patín y, a cada lado de los paños del alma, debe anclarse de acuerdo con la sección 5.1.

2.2.4 Fórmulas para calcular resistencias

Las condiciones de equilibrio y las hipótesis generales de la sección 2.1 conducen a las siguientes expresiones para resistencia a flexión, M_R . En dichas expresiones F_R se tomará igual a 0.9.

- a) Secciones rectangulares sin acero de compresión

$$M_R = F_R b d^2 f_c'' q (1 - 0.5q) \quad (2.4)$$

o bien

$$M_R = F_R A_s f_y d (1 - 0.5q) \quad (2.5)$$

donde

$$q = \frac{p f_y}{f_c''} \quad (2.6)$$

$$p = \frac{A_s}{b d} \quad (2.7)$$

b ancho de la sección (sección 1.6);

d peralte efectivo (sección 1.6);

f_c'' esfuerzo uniforme de compresión (inciso 2.1.e); y

A_s área del refuerzo de tensión.

- b) Secciones rectangulares con acero de compresión

$$M_R = F_R \left[(A_s - A_s') f_y \left(d - \frac{a}{2} \right) + A_s' f_y (d - d') \right] \quad (2.8)$$

donde

$$a = \frac{(A_s - A_s') f_y}{f_c'' b} \quad (2.9)$$

a profundidad del bloque equivalente de esfuerzos;

A_s área del acero a tensión;

A_s' área del acero a compresión; y

d' distancia entre el centroide del acero a compresión y la fibra extrema a compresión.

La ec. 2.8 es válida sólo si el acero a compresión fluye cuando se alcanza la resistencia de la sección. Esto se cumple si

$$p - p' \geq \frac{600 \beta_1}{600 - f_y} \frac{d'}{d} \frac{f_c''}{f_y} \quad (2.10)$$

$$\left(p - p' \geq \frac{6000 \beta_1}{6000 - f_y} \frac{d'}{d} \frac{f_c''}{f_y} \right)$$

donde

$$p' = \frac{A_s'}{b d} \quad (2.11)$$

Cuando no se cumpla esta condición, M_R se determinará con un análisis de la sección basado en el equilibrio y las hipótesis de la sección 2.1; o bien se calculará aproximadamente con las ecs. 2.4 ó 2.5 despreciando el acero de compresión. En todos los casos habrá que revisar que el acero de tensión no exceda la cuantía máxima prescrita en la sección 2.2.2. El acero de compresión debe restringirse contra el pandeo con estribos que cumplan los requisitos de la sección 6.2.3.

c) Secciones T e I sin acero de compresión

Si la profundidad del bloque de esfuerzos, a , calculada con la ec. 2.12 no es mayor que el espesor del patín, t , el momento resistente se puede calcular con las expresiones 2.4 ó 2.5 usando el ancho del patín a compresión como b . Si a resulta mayor que t , el momento resistente puede calcularse con la expresión 2.13.

$$a = \frac{A_s f_y}{f_c'' b} \quad (2.12)$$

$$M_R = F_R \left[A_{sp} f_y \left(d - \frac{t}{2} \right) + (A_s - A_{sp}) f_y \left(d - \frac{a}{2} \right) \right] \quad (2.13)$$

donde

$$A_{sp} = \frac{f_c'' (b - b') t}{f_y};$$

$$a = \frac{(A_s - A_{sp}) f_y}{f_c'' b};$$

b ancho del patín; y

b' ancho del alma.

La ecuación 2.13 es válida si el acero fluye cuando se alcanza la resistencia. Esto se cumple si

$$A_s \leq \frac{f_c''}{f_y} \frac{600 \beta_1}{f_y + 600} b' d + A_{sp} \quad (2.14)$$

$$\left(A_s \leq \frac{f_c''}{f_y} \frac{6000 \beta_1}{f_y + 6000} b' d + A_{sp} \right)$$

d) Flexión biaxial

La resistencia de vigas rectangulares sujetas a flexión biaxial se podrá valorar con la ec. 2.17.

2.2.5 Resistencia a flexión de vigas diafragma

2.2.6

Se consideran como vigas diafragma aquéllas cuya relación de claro libre entre apoyos, L , a peralte total, h , es menor que 2.5 si son continuas en varios claros, o menor que 2.0 si constan de un solo claro libremente apoyado. En su diseño no son aplicables las hipótesis generales de la sección 2.1. Si la cuantía A_s/bd es menor o igual que 0.008, la resistencia a flexión de vigas diafragma se puede calcular con la expresión

$$M_R = F_R A_s f_y z \quad (2.15)$$

donde z es el brazo del par interno. En vigas de un claro, z se valúa con el criterio siguiente:

$$z = \left(0.4 + 0.2 \frac{L}{h} \right) h; \quad \text{si } 1.0 < \frac{L}{h} \leq 2.0$$

$$z = 0.6L; \quad \text{si } \frac{L}{h} \leq 1.0$$

Las vigas diafragma continuas se pueden diseñar por flexión con el procedimiento siguiente:

- Analícese la viga como si no fuera peraltada y obténganse los momentos resistentes necesarios;
- Calcúlense las áreas de acero con la ec. 2.15, valuando el brazo en la forma siguiente:

$$z = \left(0.3 + 0.2 \frac{L}{h} \right) h; \quad \text{si } 1.0 < \frac{L}{h} \leq 2.5$$

$$z = 0.5L; \quad \text{si } \frac{L}{h} \leq 1.0$$

El acero de tensión se colocará como se indica en la sección 6.1.4.1.

Las vigas diafragma que unan muros de cortante de edificios (vigas de acoplamiento) se diseñarán según lo prescrito en la sección 6.1.4.5.

2.3 Flexocompresión

Toda sección sujeta a flexocompresión se dimensionará para la combinación más desfavorable de carga axial y momento flexionante incluyendo los efectos de esbeltez. El dimensionamiento puede hacerse a partir de las hipótesis generales de la sección 2.1, o bien con diagramas de interacción construidos de acuerdo con ellas. El factor de resistencia, F_R , se aplicará a la resistencia a carga axial y a la resistencia a flexión.

2.3.1 Excentricidad mínima

La excentricidad de diseño no será menor que $0.05h \geq 20$ mm, donde h es la dimensión de la sección en la dirección en que se considera la flexión.

2.3.2 Compresión y flexión en dos direcciones

Son aplicables las hipótesis de la sección 2.1. Para secciones cuadradas o rectangulares también puede usarse la expresión siguiente:

$$P_R = \frac{1}{1/P_{R_x} + 1/P_{R_y} - 1/P_{R_0}} \quad (2.16)$$

donde

P_R carga normal resistente de diseño, aplicada con las excentricidades e_x y e_y ;

P_{R_0} carga axial resistente de diseño, suponiendo $e_x=e_y=0$;

P_{R_x} carga normal resistente de diseño, aplicada con una excentricidad e_x en un plano de simetría; y

P_{R_y} carga normal resistente de diseño, aplicada con una excentricidad e_y en el otro plano de simetría.

La ec 2.16 es válida para $P_R/P_{R_0} \geq 0.1$. Los valores de e_x y e_y deben incluir los efectos de esbeltez y no serán menores que la excentricidad prescrita en la sección 2.3.1.

Para valores de P_R/P_{R_0} menores que 0.1, se usará la expresión siguiente:

$$\frac{M_{ux}}{M_{R_x}} + \frac{M_{uy}}{M_{R_y}} \leq 1.0 \quad (2.17)$$

donde

M_{ux} y M_{uy} momentos de diseño alrededor de los ejes X y Y; y

M_{R_x} y M_{R_y} momentos resistentes de diseño alrededor de los mismos ejes.

2.4 Aplastamiento

En apoyos de miembros estructurales y otras superficies sujetas a presiones de contacto o aplastamiento, el esfuerzo de diseño no se tomará mayor que

$F_R f_c^*$

Cuando la superficie que recibe la carga tiene un área mayor que el área de contacto, el esfuerzo de diseño puede incrementarse en la relación

$$\sqrt{A_2/A_1} \leq 2$$

donde A_1 es el área de contacto y A_2 es el área de la figura de mayor tamaño, semejante al área de contacto y concéntrica con ella, que puede inscribirse en la superficie que recibe la carga.

Esta disposición no se aplica a los anclajes de tendones postensados (sección 9.6.1.3).

2.5 Fuerza cortante

2.5.1 Fuerza cortante que toma el concreto, V_{cR}

Las expresiones para V_{cR} que se presentan enseguida para distintos elementos son aplicables cuando la dimensión transversal, h , del elemento, paralela a la fuerza cortante, no es mayor de 700 mm. Cuando la dimensión transversal h es mayor que 700 mm, el valor de V_{cR} deberá multiplicarse por el factor obtenido con la siguiente expresión:

$$1 - 0.0004(h - 700) \quad (2.18)$$

El factor calculado con la expresión 2.18 no deberá tomarse mayor que 1.0 ni menor que 0.8. La dimensión h estará en mm.

2.5.1.1 Vigas sin presfuerzo

En vigas con relación claro a peralte total, L/h , no menor que 5, la fuerza cortante que toma el concreto, V_{cR} , se calculará con el criterio siguiente:

Si $p < 0.015$

$$V_{cR} = 0.3F_R b d (0.2 + 20p) \sqrt{f_c^*} \quad (2.19)$$

$$\left(V_{cR} = F_R b d (0.2 + 20p) \sqrt{f_c^*} \right)$$

Si $p \geq 0.015$

$$V_{cR} = 0.16F_R b d \sqrt{f_c^*} \quad (2.20)$$

$$\left(V_{cR} = 0.5 F_R b d \sqrt{f_c^*} \right)$$

Si L/h es menor que 4 y las cargas y reacciones comprimen directamente las caras superior e inferior de la

viga, V_{cR} será el valor obtenido con la ec. 2.20 multiplicado por

$$3.5 - 2.5 \frac{M}{Vd} > 1.0$$

pero sin que se tome V_{cR} mayor que

$$0.47 F_R b d \sqrt{f_c^*}$$

$$\left(1.5 F_R b d \sqrt{f_c^*} \right)$$

En el factor anterior M y V son el momento flexionante y la fuerza cortante que actúan en la sección, respectivamente. Si las cargas y reacciones no comprimen directamente las caras superior e inferior de la viga, se aplicará la ec. 2.20 sin modificar el resultado. Para relaciones L/h comprendidas entre 4 y 5, V_{cR} se hará variar linealmente hasta los valores dados por las ecs. 2.19 ó 2.20, según sea el caso.

Cuando una carga concentrada actúa a no más de $0.5d$ del paño de un apoyo, el tramo de viga comprendido entre la carga y el paño del apoyo, además de cumplir con los requisitos de esta sección, se revisará con el criterio de cortante por fricción de la sección 2.5.10.

Para secciones T, I o L, en todas las expresiones anteriores se usará el ancho, b' , en lugar de b . Si el patín está a compresión, al producto $b'd$ pueden sumarse las cantidades t^2 en vigas T e I, y $t^2/2$ en vigas L, siendo t el espesor del patín.

2.5.1.2 Elementos anchos

En elementos anchos como losas, zapatas y muros, en los que el ancho, b , no sea menor que cuatro veces el peralte efectivo, d , el espesor no sea mayor de 600 mm y la relación M/Vd no exceda de 2.0, la fuerza resistente, V_{cR} puede tomarse igual a

$$0.16 F_R b d \sqrt{f_c^*}$$

$$\left(0.5 F_R b d \sqrt{f_c^*} \right)$$

independientemente de la cuantía de refuerzo. Se hace hincapié en que el refuerzo para flexión debe cumplir con los requisitos de la sección 5.1, es decir, debe estar adecuadamente anclado a ambos lados de los puntos en que cruce a toda posible grieta inclinada causada por la fuerza cortante; en zapatas de sección constante para lograr este anclaje basta, entre otras formas, suministrar en los extremos de las barras dobles a 90 grados seguidos de tramos rectos de longitud no menor que 12 diámetros de la barra.

Si el espesor es mayor de 600 mm, o la relación M/Vd excede de 2.0, la resistencia a fuerza cortante se valorará con el criterio que se aplica a vigas (sección 2.5.1.1). El refuerzo para flexión debe estar anclado como se indica en el párrafo anterior.

2.5.1.3 Miembros sujetos a flexión y carga axial

a) Flexocompresión

En miembros a flexocompresión en los que el valor absoluto de la fuerza axial de diseño, P_u , no exceda de

$$F_R (0.7 f_c^* A_g + 200 A_s)$$

$$\left(F_R (0.7 f_c^* A_g + 2000 A_s) \right)$$

la fuerza cortante que toma el concreto, V_{cR} , se obtendrá multiplicando los valores dados por las ecs. 2.19 ó 2.20 por

$$1 + 0.07 P_u / A_g$$

$$\left(1 + 0.007 P_u / A_g \right)$$

usando A_s en mm^2 , f_c^* en MPa y P_u en N (o en cm^2 , kg/cm^2 y kg , respectivamente en la ecuación en paréntesis).

Para valorar la cuantía p se usará el área de las barras de la capa más próxima a la cara de tensión o a la de compresión mínima en secciones rectangulares, y $0.33 A_s$ en secciones circulares, donde A_s es el área total de acero en la sección. Para estas últimas, $b d$ se sustituirá por A_g , donde A_g es el área bruta de la sección transversal.

Si P_u es mayor que

$$F_R (0.7 f_c^* A_g + 200 A_s)$$

$$\left(F_R (0.7 f_c^* A_g + 2000 A_s) \right)$$

V_{cR} se hará variar linealmente en función de P_u , hasta cero para

$$P_u = F_R (A_g f_c^* + A_s f_y)$$

b) Flexotensión

En miembros sujetos a flexotensión, V_{cR} , se obtendrá multiplicando los valores dados por las ecs. 2.19 ó 2.20 por

$$1 - 0.3 P_u / A_g$$

$$\left(1 - 0.03 P_u / A_g \right)$$

Para valuar la cuantía p y tratar secciones circulares, se aplicará lo antes dicho para miembros a flexocompresión.

2.5.1.4 Miembros de concreto presforzado

a) Presfuerzo total adherido

En secciones con presfuerzo total (Cap. 9), donde los tendones estén adheridos y no estén situados en la zona de transferencia, la fuerza V_{cR} se calculará con la expresión

$$V_{cR} = F_R b d \left(0.05 \sqrt{f_c^*} + 5 \frac{V d_p}{M} \right) \quad (2.21)$$

$$\left(V_{cR} = F_R b d \left(0.15 \sqrt{f_c^*} + 50 \frac{V d_p}{M} \right) \right)$$

Sin embargo, no es necesario tomar V_{cR} menor que

$$0.16 F_R b d \sqrt{f_c^*}$$

$$\left(0.5 F_R b d \sqrt{f_c^*} \right)$$

ni deberá tomarse mayor que

$$0.4 F_R b d \sqrt{f_c^*}$$

$$\left(1.3 F_R b d \sqrt{f_c^*} \right)$$

En la expresión 2.21, M y V son el momento flexionante y la fuerza cortante que actúan en la sección transversal, y d_p es la distancia de la fibra extrema en compresión al centroide de los tendones de presfuerzo. El peralte efectivo, d , es la distancia de la fibra extrema en compresión al centroide de los tendones de presfuerzo situados en la zona de tensión, sin que tenga que tomarse menor que 0.8 veces el peralte total.

b) Presfuerzo parcial o presfuerzo no adherido

En secciones con presfuerzo parcial, y en secciones con presfuerzo total donde los tendones no estén adheridos, o situados en la zona de transferencia, se aplicarán las ecs. 2.19 ó 2.20, según el caso. El peralte efectivo, d , se calculará con la expresión

$$\frac{A_{sp} f_{sp} d_p + A_s f_y d_s}{A_{sp} f_{sp} + A_s f_y}$$

donde

A_{sp} área de acero de presfuerzo;

f_{sp} esfuerzo en el acero de presfuerzo, A_{sp} , cuando se alcanza la resistencia a flexión del elemento; y

d_s distancia entre la fibra extrema a compresión y el centroide del acero ordinario a tensión.

En ambos casos la contribución de los patines en vigas T, I y L se valuarán con el criterio que se prescribe en la sección 2.5.1.1 para vigas sin presfuerzo.

2.5.2 Refuerzo por tensión diagonal en vigas y columnas sin presfuerzo

2.5.2.1 Requisitos generales

Este refuerzo debe estar formado por estribos cerrados perpendiculares u oblicuos al eje de la pieza, barras dobladas o una combinación de estos elementos. También puede usarse malla de alambre soldado, uniéndola según la sección 5.6.2. Los estribos deben rematarse como se indica en la sección 5.1.7.

Para estribos de columnas, vigas principales y arcos, no se usará acero de f_y mayor que 412 MPa (4 200 kg/cm²). Para dimensionar, el esfuerzo de fluencia de la malla no se tomará mayor que 412 MPa (4 200 kg/cm²).

No se tendrán en cuenta estribos que formen un ángulo con el eje de la pieza menor de 45 grados, ni barras dobladas en que dicho ángulo sea menor de 30 grados.

2.5.2.2 Refuerzo mínimo

En vigas debe suministrarse un refuerzo mínimo por tensión diagonal cuando la fuerza cortante de diseño, V_u , sea menor que V_{cR} . El área de refuerzo mínimo para vigas será la calculada con la siguiente expresión:

$$A_{v,min} = 0.10 \sqrt{f_c^*} \frac{b s}{f_y} \quad (2.22)$$

$$\left(A_{v,min} = 0.30 \sqrt{f_c^*} \frac{b s}{f_y} \right)$$

Este refuerzo estará formado por estribos verticales de diámetro no menor de 7.9 mm (número 2.5), cuya separación no excederá de medio peralte efectivo, $d/2$.

2.5.2.3 Separación del refuerzo transversal

a) Cuando V_u sea mayor que V_{cR} , la separación, s , del refuerzo por tensión diagonal requerido se determinará con:

$$s = \frac{F_R A_v f_y d (\sin \theta + \cos \theta)}{V_{sR}} \quad (2.23)$$

donde

A_v área transversal del refuerzo por tensión diagonal comprendido en una distancia s ;

θ ángulo que dicho refuerzo forma con el eje de la pieza; y

V_{sR} fuerza cortante de diseño que toma el acero transversal ($V_{sR} = V_u - V_{cR}$).

Para secciones circulares se sustituirá el peralte efectivo, d , por el diámetro de la sección, D .

El refuerzo por tensión diagonal nunca será menor que el calculado según la sección 2.5.2.2. La separación, s , no debe ser menor de 60 mm.

- b) Si V_u es mayor que V_{cR} pero menor o igual que

$$0.47F_R b d \sqrt{f_c^*}$$

$$\left(1.5 F_R b d \sqrt{f_c^*} \right)$$

la separación de estribos perpendiculares al eje del elemento no deberá ser mayor que $0.5d$.

- c) Si V_u es mayor que

$$0.47F_R b d \sqrt{f_c^*}$$

$$\left(1.5 F_R b d \sqrt{f_c^*} \right)$$

la separación de estribos perpendiculares al eje del elemento no deberá ser mayor que $0.25d$.

2.5.2.4 Limitación para V_u

En ningún caso se permitirá que V_u sea superior a:

- a) En vigas

$$0.8F_R b d \sqrt{f_c^*}$$

$$\left(2.5 F_R b d \sqrt{f_c^*} \right)$$

- b) En columnas

$$0.6F_R b d \sqrt{f_c^*}$$

$$\left(2F_R b d \sqrt{f_c^*} \right)$$

- c) En marcos dúctiles, donde V_{cR} sea igual a cero

$$0.6F_R b d \sqrt{f_c^*}$$

$$\left(2F_R b d \sqrt{f_c^*} \right)$$

2.5.2.5 Fuerza cortante que toma un solo estribo o grupo de barras paralelas dobladas

Cuando el refuerzo conste de un solo estribo o grupo de barras paralelas dobladas en una misma sección, su área se calculará con

$$A_v = \frac{V_u - V_{cR}}{F_R f_y \sin \theta} \quad (2.24)$$

En este caso no se admitirá que V_u sea mayor que

$$0.47F_R b d \sqrt{f_c^*}$$

$$\left(1.5 F_R b d \sqrt{f_c^*} \right)$$

2.5.3 Refuerzo por tensión diagonal en vigas presforzadas

2.5.3.1 Requisitos generales

Este refuerzo estará formado por estribos perpendiculares al eje de la pieza, con esfuerzo especificado de fluencia, f_y , no mayor que 412 MPa (4 200 kg/cm²), o por malla de alambre soldado cuyo esfuerzo especificado de fluencia, f_y , no se tomará mayor que 412 MPa (4 200 kg/cm²).

2.5.3.2 Refuerzo mínimo

El refuerzo mínimo por tensión diagonal prescrito en la sección 2.5.2.2 se usará, asimismo, en vigas parcial o totalmente presforzadas; en las totalmente presforzadas la separación de los estribos que forman el refuerzo mínimo será de $0.75h$

2.5.3.3 Fuerza cortante que toma el refuerzo transversal

Cuando la fuerza cortante de diseño, V_u , sea mayor que V_{cR} , se requiere refuerzo por tensión diagonal. Su contribución a la resistencia se determinará con la ec. 2.23 con las limitaciones siguientes:

- a) Vigas con presfuerzo total

- 1) La separación de estribos no debe ser menor de 60 mm.
- 2) Si V_u es mayor que V_{cR} pero menor o igual que $0.47F_R b d \sqrt{f_c^*}$ (si se usa MPa y mm, o $1.5F_R b d \sqrt{f_c^*}$ si se usa kg/cm² y cm) la separación no

deberá ser mayor que $0.75h$, donde h es el peralte total de la pieza.

- 3) Si V_u es mayor que $0.47F_R bd\sqrt{f_c^*}$ (si se usa MPa y mm, o $1.5F_R bd\sqrt{f_c^*}$ si se usa kg/cm² y cm) la separación de los estribos no deberá ser mayor que $0.37h$.
- 4) En ningún caso se admitirá que V_u sea mayor que $0.8F_R bd\sqrt{f_c^*}$ ($2.5F_R bd\sqrt{f_c^*}$ si se usa kg/cm² y cm)

b) Vigas con presfuerzo parcial

En vigas con presfuerzo parcial se aplicará lo dispuesto en la sección 2.5.2 para elementos sin presfuerzo.

2.5.4 Proximidad a reacciones y cargas concentradas

Cuando una reacción comprima directamente la cara del miembro que se considera, las secciones situadas a menos de una distancia d del paño de apoyo pueden dimensionarse para la misma fuerza cortante de diseño que actúa a la distancia d . En elementos presforzados, las secciones situadas a menos de $h/2$ del paño del apoyo pueden dimensionarse con la fuerza cortante de diseño que actúa a $h/2$.

Cuando una carga concentrada se transmite al miembro a través de vigas secundarias que llegan a sus caras laterales, se tomará en cuenta su efecto sobre la tensión diagonal del miembro principal cerca de la unión.

Para el efecto, se deberá colocar refuerzo transversal (estribos de suspensión) en la zona de intersección de las vigas, sobre la viga principal (fig. 2.1). Este refuerzo deberá resistir una fuerza cortante igual a

$$V_u \frac{h_s}{h_p}$$

donde V_u es la suma de las fuerzas cortantes de diseño de las vigas secundarias y h_s y h_p son los peraltes de las vigas secundaria y principal, respectivamente. Es adicional al necesario por fuerza cortante en la viga principal, y se colocará en ella en la longitud indicada en la fig. 2.1.

El lecho inferior del refuerzo longitudinal de la viga secundaria deberá colocarse sobre el correspondiente de la viga principal, y deberá anclarse en ella considerando como sección crítica el paño de los estribos adicionales (fig. 2.1).

2.5.5 Vigas con tensiones perpendiculares a su eje

Si una carga se transmite a una viga de modo que produzca tensiones perpendiculares a su eje, como sucede en vigas que reciben cargas de losa en su parte inferior, se suministrarán estribos adicionales en la viga calculados para que transmitan la carga a la viga.

2.5.6 Interrupción y traslape del refuerzo longitudinal

En tramos comprendidos a un peralte efectivo de las secciones donde, en zonas de tensión, se interrumpa más que 33 por ciento, o traslape más que 50 por ciento del refuerzo longitudinal, la fuerza cortante máxima que puede tomar el concreto se considerará de $0.7V_{CR}$.

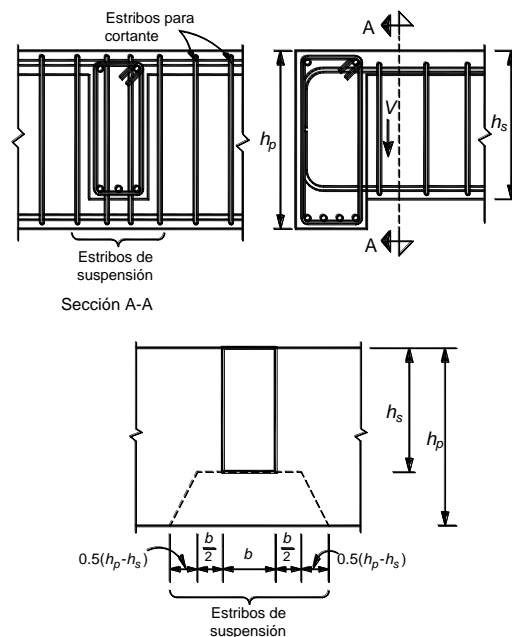


Figura 2.1 Transmisión de fuerzas y conexión entre vigas secundarias y principales

2.5.7 Fuerza cortante en vigas diafragma

Para determinar la fuerza cortante, V_{CR} , que resiste el concreto en vigas diafragma (definidas en la sección 2.2.5), se aplicará lo que en la sección 2.5.1.1 se dispone para vigas con relación L/h menor que 4.

2.5.7.1 Sección crítica

La sección crítica para fuerza cortante se considerará situada a una distancia del paño del apoyo igual a $0.15L$ en vigas con carga uniformemente repartida, e igual a la mitad de la distancia a la carga más cercana en vigas con cargas concentradas, pero no se supondrá a más de un peralte efectivo del paño del apoyo si las cargas y reacciones comprimen directamente dos caras opuestas de la viga, ni a más de medio peralte efectivo en caso contrario.

2.5.7.2 Refuerzo mínimo

En las vigas diafragma se suministrarán refuerzos vertical y horizontal que en cada dirección cumpla con los requisitos de la sección 5.7, para refuerzo por cambios volumétricos.

2.5.7.3 Fuerza cortante que toma el refuerzo transversal

Si la fuerza cortante de diseño, V_u , es mayor que V_{cR} , la diferencia se tomará con refuerzo. El refuerzo que se determine en la sección crítica antes definida se usará en todo el claro.

a) En vigas donde las cargas y reacciones comprimen directamente caras opuestas dicho refuerzo constará de estribos cerrados verticales y barras horizontales, cuyas contribuciones se determinarán como:

1) Contribución del refuerzo vertical

La contribución del refuerzo vertical, A_v , se supondrá igual a:

$$0.083 F_R f_{yv} d A_v \frac{1+L/d}{s} \quad (2.25)$$

donde

A_v área del acero vertical comprendida en cada distancia s ; y

f_{yv} esfuerzo de fluencia del acero A_v .

2) Contribución del refuerzo horizontal

La contribución del refuerzo horizontal, A_{vh} , se supondrá igual a:

$$0.083 F_R f_{yh} d A_{vh} \frac{11-L/d}{s_h} \quad (2.26)$$

donde

A_{vh} área de acero horizontal comprendida en cada distancia s_h ; y

f_{yh} esfuerzo de fluencia del acero A_{vh} .

b) En vigas donde las cargas y reacciones no comprimen directamente dos caras opuestas, además de lo aquí prescrito, se tomarán en cuenta las disposiciones de las secciones 2.5.4 y 2.5.5 que sean aplicables.

Las zonas próximas a los apoyos se dimensionarán de acuerdo con la sección 6.1.4.4.

2.5.7.4 Limitación para V_u

La fuerza V_u no debe ser mayor que

$$0.6F_R b d \sqrt{f_c^*}$$

$$\left(2F_R b d \sqrt{f_c^*} \right)$$

2.5.8 Refuerzo longitudinal en trabes

Deberá proporcionarse acero longitudinal adicional en las paredes verticales del elemento, que estará constituido, como mínimo, por barras de 7.9 mm de diámetro (número 2.5) colocadas con una separación máxima de 350 mm.

2.5.9 Fuerza cortante en losas y zapatas

La resistencia de losas y zapatas a fuerza cortante en la vecindad de cargas o reacciones concentradas será la menor de las correspondientes a las dos condiciones que siguen:

- La losa o zapata actúa como una viga ancha en tal forma que las grietas diagonales potenciales se extenderían en un plano que abarca todo el ancho. Este caso se trata de acuerdo con las disposiciones de las secciones 2.5.1.1, 2.5.1.2 y 2.5.2. En losas planas, para esta revisión se supondrá que el 75 por ciento de la fuerza cortante actúa en la franja de columna y el 25 por ciento en las centrales (sección 6.3.3.2).
- Existe una acción en dos direcciones de manera que el agrietamiento diagonal potencial se presentaría sobre la superficie de un cono o pirámide truncados en torno a la carga o reacción concentrada. En este caso se procederá como se indica en las secciones 2.5.9.1 a 2.5.9.5.

2.5.9.1 Sección crítica

La sección crítica se supondrá perpendicular al plano de la losa o zapata y se localizará de acuerdo con lo siguiente:

- Si el área donde actúa la reacción o la carga concentrada no tiene entrantes, la sección crítica formará una figura semejante a la definida por la periferia del área cargada, a una distancia de ésta igual a $d/2$, donde d es el peralte efectivo de la losa.
- Si el área cargada tiene entrantes, en ellas la sección crítica se hará pasar de modo que su perímetro sea mínimo y que en ningún punto su distancia a la periferia del área cargada sea menor que $d/2$. Por lo demás, se aplicará lo dicho en el inciso 2.5.9.1.a.
- En losas planas aligeradas también se revisará como sección crítica la situada a $d/2$ de la periferia de la zona maciza alrededor de las columnas.
- Cuando en una losa o zapata haya aberturas que disten de una carga o reacción concentradas menos de diez veces el espesor del elemento, o cuando la abertura se localice en una franja de columna, como se define en la sección 6.3.3.2, no se considerará efectiva la parte de la sección crítica comprendida entre las rectas tangentes a la abertura y concurrentes en el centroide del área cargada.

2.5.9.2 Esfuerzo cortante de diseño

a) Si no hay transmisión de momento entre la losa o zapata y la columna, o si el momento por transmitir, M_u , no excede de $0.2V_u d$, el esfuerzo cortante de diseño, v_u , se calculará con la expresión siguiente:

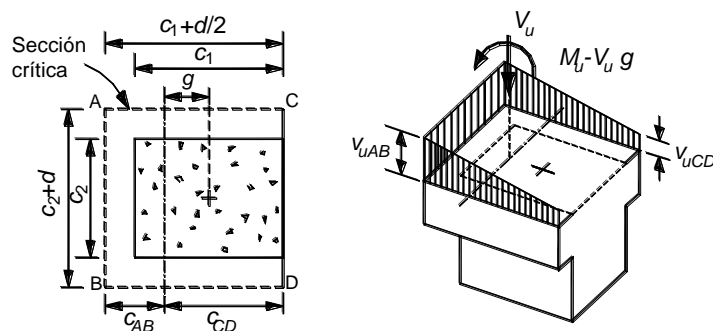
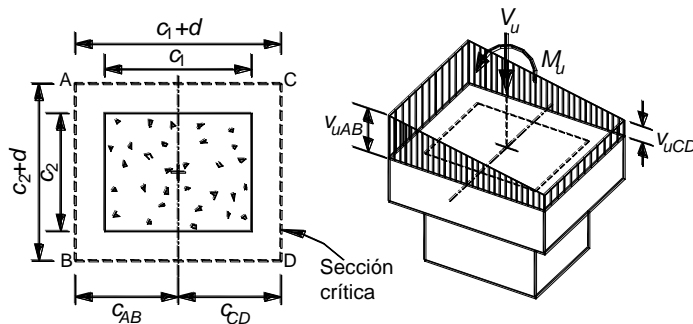
$$v_u = \frac{V_u}{b_o d} \quad (2.27)$$

donde b_o es el perímetro de la sección crítica y V_u la fuerza cortante de diseño en dicha sección.

b) Cuando haya transferencia de momento, se supondrá que una fracción del momento dada por

$$\alpha = 1 - \frac{1}{1 + 0.67 \sqrt{(c_1 + d) / (c_2 + d)}} \quad (2.28)$$

se transmite por excentricidad de la fuerza cortante total, con respecto al centroide de la sección crítica definida antes. El esfuerzo cortante máximo de diseño, v_u , se obtendrá tomando en cuenta el efecto de la carga axial y del momento, suponiendo que los esfuerzos cortantes varían linealmente (fig. 2.2). En columnas rectangulares c_1 es la dimensión paralela al momento transmitido y c_2 es la dimensión



b) columna de borde

perpendicular a c_1 . En columnas circulares $c_1 = c_2 = 0.9D$. El resto del momento, es decir la fracción $1 - \alpha$, debe transmitirse por flexión en un ancho igual a $c_2 + 3h$, de acuerdo con la sección 8.4.

2.5.9.3 Resistencia de diseño del concreto

El esfuerzo cortante máximo de diseño obtenido con los criterios anteriores no debe exceder de

$$0.3F_R (0.5 + \gamma) \sqrt{f_c^*} ; \text{ ni de } 0.3F_R \sqrt{f_c^*} \quad (2.29)$$

$$\left(F_R (0.5 + \gamma) \sqrt{f_c^*} ; \text{ ni de } F_R \sqrt{f_c^*} \right)$$

a menos que se suministre refuerzo como se indica en las secciones 2.5.9.4 y 2.5.9.5.

En la expresión anterior, γ es la relación del lado corto al lado largo del área donde actúa la carga o reacción.

Al considerar la combinación de acciones permanentes, variables y sismo, en la ec. 2.29 y en las secciones 2.5.9.4 y 2.5.9.5, el factor de resistencia F_R se tomará igual a 0.7 en lugar de 0.8.

$$v_{uAB} = \frac{V_u}{A_{cr}} + \frac{\alpha M_u c_{AB}}{J_c}$$

$$v_{uCD} = \frac{V_u}{A_{cr}} - \frac{\alpha M_u c_{CD}}{J_c}$$

$$A_{cr} = 2 d (c_1 + c_2 + 2 d)$$

$$J_c = \frac{d(c_1 + d)^3}{6} + \frac{(c_1 + d) d^3}{6} + \frac{d(c_2 + d) (c_1 + d)^2}{2}$$

a) columna interior

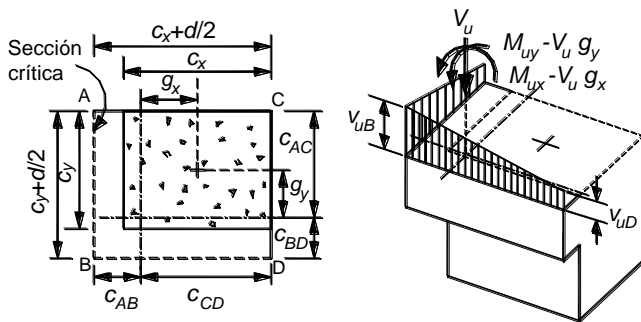
$$v_{uAB} = \frac{V_u}{A_{cr}} + \frac{\alpha (M_u - V_u g) c_{AB}}{J_c}$$

$$v_{uC} = v_{uD} = \frac{V_u}{A_{cr}} - \frac{\alpha (M_u - V_u g) c_{CD}}{J_c}$$

$$A_{cr} = d (2 c_1 + c_2 + 2 d)$$

$$c_{AB} = \frac{(c_1 + d/2)^2 d}{A_{cr}} ; \quad g = (c_1 + d)/2 - c_{AB}$$

$$J_c = \frac{d (c_1 + d/2)^3}{6} + \frac{(c_1 + d/2) d^3}{6} + (c_2 + d) d c_{AB}^2 + 2(c_1 + d/2) d \left(\frac{c_1 + d/2}{2} - c_{AB} \right)^2$$



$$V_{uA} = \frac{V_u}{A_{cr}} + \frac{\alpha_x (M_{ux} - V_u g_x) c_{AB}}{J_{cx}} - \frac{\alpha_y (M_{uy} - V_u g_y) c_{AC}}{J_{cy}}$$

$$V_{uB} = \frac{V_u}{A_{cr}} + \frac{\alpha_x (M_{ux} - V_u g_x) c_{AB}}{J_{cx}} + \frac{\alpha_y (M_{uy} - V_u g_y) c_{BD}}{J_{cy}}$$

$$V_{uD} = \frac{V_u}{A_{cr}} - \frac{\alpha_x (M_{ux} - V_u g_x) c_{CD}}{J_{cx}} + \frac{\alpha_y (M_{uy} - V_u g_y) c_{BD}}{J_{cy}}$$

$$A_{cr} = d (c_x + c_y + d)$$

$$c_{AB} = \frac{(c_x + d/2)^2 d}{2 A_{cr}} ; \quad c_{BD} = \frac{(c_y + d/2)^2 d}{2 A_{cr}}$$

$$g_x = (c_x + d)/2 - c_{AB} ; \quad g_y = (c_y + d)/2 - c_{BD}$$

$$J_{cx} = \frac{d (c_x + d/2)^3}{12} + \frac{(c_x + d/2) d^3}{12} + (c_y + d/2) d c_{AB}^2 + (c_x + d/2) d \left(\frac{c_x + d/2}{2} - c_{AB} \right)^2$$

$$J_{cy} = \frac{d (c_y + d/2)^3}{12} + \frac{(c_y + d/2) d^3}{12} + (c_x + d/2) d c_{BD}^2 + (c_y + d/2) d \left(\frac{c_y + d/2}{2} - c_{BD} \right)^2$$

c) columna de esquina

Figura 2.2 Transmisión de momento entre columna rectangular y losa o zapata

2.5.9.4 Refuerzo mínimo

En losas planas debe suministrarse un refuerzo mínimo que sea como el descrito en la sección 2.5.9.5, usando estribos de 6.4 mm o más de diámetro, espaciados a no más de $d/3$. Este refuerzo se mantendrá hasta no menos de un cuarto del claro correspondiente. Si la losa es aligerada, el refuerzo mínimo se colocará en las nervaduras de ejes de columnas y en las adyacentes a ellas.

2.5.9.5 Refuerzo necesario para resistir la fuerza cortante

a) Consideraciones generales

Para calcular el refuerzo necesario se considerarán dos vigas ficticias perpendiculares entre sí, que se cruzan sobre la columna. El ancho, b , de cada viga será igual al peralte efectivo de la losa, d , más la dimensión horizontal

de la cara de columna a la cual llega si ésta es rectangular y su peralte será igual al de la losa. Si la columna es circular se puede tratar como cuadrada de lado igual a $(0.8D - 0.2d)$, donde D es el diámetro de la columna. En cada una de estas vigas se suministrarán estribos verticales cerrados con una barra longitudinal en cada esquina y cuya separación será 0.85 veces la calculada

con la ec. 2.23, sin que sea mayor que $d/3$; la separación transversal entre ramas verticales de los estribos no debe exceder de 200 mm.

La separación determinada para cada viga en la sección crítica se mantendrá en una longitud no menor que un cuarto del claro entre ejes de columnas en el caso de losas planas, o hasta el borde en zapatas, a menos que mediante un análisis se demuestre que puede interrumpirse antes.

b) Resistencia de diseño

Al aplicar la ec. 2.23 se supondrá

$$V_u = v_u b d \quad (2.30)$$

y

$$V_{cR} = 0.4 F_R b d \sqrt{f_c^*} \quad (2.31)$$

$$\left(V_{cR} = 0.13 F_R b d \sqrt{f_c^*} \right)$$

donde v_u es el esfuerzo cortante máximo de diseño que actúa en la sección crítica en cada viga ficticia, calculado de acuerdo con la sección 2.5.9.2

En ningún caso se admitirá que v_u sea mayor que

$$1.3F_R\sqrt{f_c^*}$$

$$\left(0.4F_R\sqrt{f_c^*} \right)$$

2.5.10 Resistencia a fuerza cortante por fricción

2.5.10.1 Requisitos generales

Estas disposiciones se aplican en secciones donde rige el cortante directo y no la tensión diagonal (en ménsulas cortas, por ejemplo, y en detalles de conexiones de estructuras prefabricadas). En tales casos, si se necesita refuerzo, éste deberá ser perpendicular al plano crítico por cortante directo. Dicho refuerzo debe estar bien distribuido en la sección definida por el plano crítico y debe estar anclado a ambos lados de modo que pueda alcanzar su esfuerzo de fluencia en el plano mencionado.

2.5.10.2 Resistencia de diseño

La resistencia a fuerza cortante, V_R , se tomará como el menor de los valores calculados con las expresiones 2.32 a 2.34:

$$F_R\mu (A_{vf} f_y + N_u) \quad (2.32)$$

$$F_R [1.4A + 0.8 (A_{vf} f_y + N_u)] \quad (2.33)$$

$$\left(F_R [1.4A + 0.8 (A_{vf} f_y + N_u)] \right)$$

$$0.25 F_R f_c^* A \quad (2.34)$$

donde

A_{vf} área del refuerzo por cortante por fricción;

A área de la sección definida por el plano crítico;

N_u fuerza de diseño de compresión normal al plano crítico; y

μ coeficiente de fricción que se tomará igual a:

1.4 en concreto colado monolíticamente;

1.0 para concreto colado contra concreto endurecido;
o

0.7 entre concreto y acero laminado.

Los valores de μ anteriores se aplicarán si el concreto endurecido contra el que se coloca concreto fresco está limpio y libre de lechada, y tiene rugosidades con amplitud total del orden de 5 mm o más, así como si el acero está limpio y sin pintura.

En las expresiones anteriores, f_y no se supondrá mayor de 412 MPa (4 200 kg/cm²).

2.5.10.3 Tensiones normales al plano crítico

Cuando haya tensiones normales al plano crítico, sea por tensión directa o por flexión, en A_{vf} no se incluirá el área de acero necesaria por estos conceptos.

2.6 Torsión

Las disposiciones que siguen son aplicables a tramos sujetos a torsión cuya longitud no sea menor que el doble del peralte total del miembro. Las secciones situadas a menos de un peralte efectivo de la cara del apoyo pueden dimensionarse para la torsión que actúa a un peralte efectivo.

En esta sección se entenderá por un elemento con sección transversal hueca a aquél que tiene uno o más huecos longitudinales, de tal manera que el cociente entre A_g y A_{cp} es menor que 0.85. El área A_g en una sección hueca es sólo el área del concreto y no incluye el área de los huecos; su perímetro es el mismo que el de A_{cp} . A_{cp} es el área de la sección transversal incluida en el perímetro exterior del elemento de concreto, p_{cp} . En el cálculo de A_{cp} y p_{cp} , en elementos colados monolíticamente con la losa, se deberán incluir los tramos de losa indicados en la fig. 2.3, excepto cuando el parámetro A_{cp}^2/p_{cp} , calculado para vigas con patines, sea menor que el calculado para la misma viga ignorando los patines.

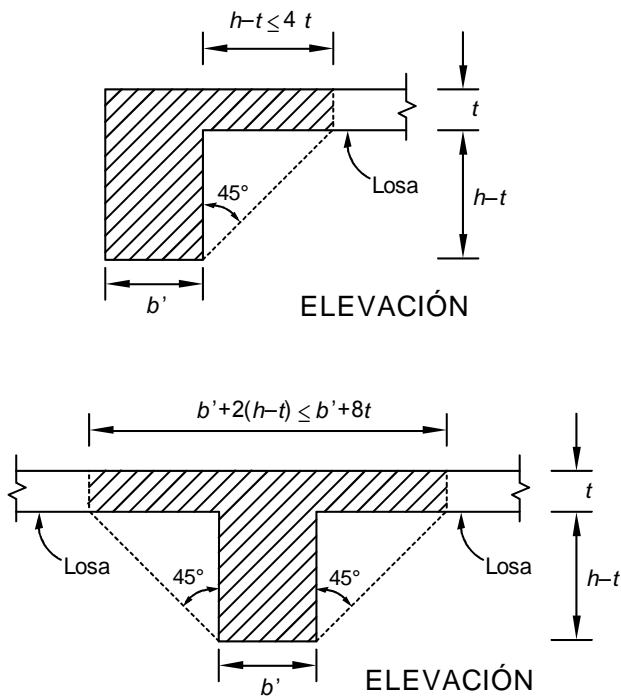


Figura 2.3 Ejemplos del tramo de losa que debe considerarse en el cálculo de A_{cp} y p_{cp}

Si la sección se clasifica como maciza, A_g se hará igual a A_{cp} en las expresiones 2.35, 2.36 y 2.37.

2.6.1 Elementos en los que se pueden despreciar los efectos de torsión.

Pueden despreciarse los efectos de torsión en un elemento si el momento torsionante de diseño, T_u , es menor que:

a) Para miembros sin presfuerzo

$$0.083 F_R \sqrt{f_c^*} \frac{A_g^2}{P_{cp}} \tag{2.35}$$

$$\left(0.27 F_R \sqrt{f_c^*} \frac{A_g^2}{P_{cp}} \right)$$

b) Para miembros con presfuerzo

$$0.083 F_R \sqrt{f_c^*} \frac{A_g^2}{P_{cp}} \sqrt{1 + \frac{3f_{cp}}{\sqrt{f_c^*}}} \tag{2.36}$$

$$\left(0.27 F_R \sqrt{f_c^*} \frac{A_g^2}{P_{cp}} \sqrt{1 + \frac{f_{cp}}{\sqrt{f_c^*}}} \right)$$

donde f_{cp} es el esfuerzo de compresión efectivo debido al presfuerzo (después de que han ocurrido todas las pérdidas de presfuerzo), en el centroide de la sección transversal que resiste las fuerzas aplicadas externamente, o en la unión del alma y el patín, cuando el centroide queda dentro del patín.

En elementos de sección compuesta, f_{cp} , es el esfuerzo de compresión resultante en el centroide de la sección compuesta, o en la unión del alma y el patín, cuando el centroide queda dentro del patín, debido al presfuerzo y a los momentos que son únicamente resistidos por el elemento prefabricado.

c) Para miembros no presfuerzados sujetos a tensión o compresión axial

$$0.083 \sqrt{f_c^*} \frac{A_g^2}{P_{cp}} \sqrt{1 + \frac{3N_u}{A_g \sqrt{f_c^*}}} \tag{2.37}$$

$$\left(0.27 \sqrt{f_c^*} \frac{A_g^2}{P_{cp}} \sqrt{1 + \frac{N_u}{A_g \sqrt{f_c^*}}} \right)$$

donde N_u es positiva en compresión.

Los elementos en que, de acuerdo con esta sección, no pueda despreciarse la torsión, tendrán refuerzo por torsión diseñado según la sección 2.6.3, y sus dimensiones mínimas serán las allí señaladas.

2.6.2 Cálculo del momento torsionante de diseño, T_u

En el análisis, para calcular T_u se usará la sección no agrietada.

2.6.2.1 Cuando afecta directamente al equilibrio

En estructuras en donde la resistencia a torsión se requiere para mantener el equilibrio (fig. 2.4.a) y, además, T_u excede a lo dispuesto en la sección 2.6.1, T_u será el momento torsionante que resulte del análisis, multiplicado por el factor de carga correspondiente.

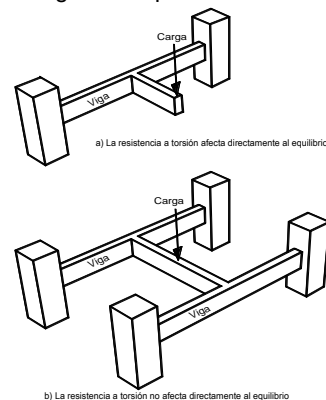


Figura 2.4 Ejemplos de vigas en las que existe torsión

2.6.2.2 Cuando no afecta directamente al equilibrio

En estructuras en donde la resistencia a torsión no afecte directamente al equilibrio, es decir, en estructuras estáticamente indeterminadas donde puede ocurrir una reducción del momento torsionante en un miembro debido a la redistribución interna de fuerzas cuando el elemento se agrieta (fig. 2.4.b), el momento torsionante de diseño, T_u , puede reducirse a los valores de las ecs. 2.38 y 2.39, modificando las fuerzas cortantes y momentos flexionantes de manera que se conserve el equilibrio:

a) Para elementos sin presfuerzo

$$0.3F_R \sqrt{f_c^*} \frac{A_{cp}^2}{P_{cp}} \quad (2.38)$$

$$\left(F_R \sqrt{f_c^*} \frac{A_{cp}^2}{P_{cp}} \right)$$

b) Para elementos con presfuerzo

$$0.3F_R \sqrt{f_c^*} \frac{A_{cp}^2}{P_{cp}} \sqrt{1 + \frac{3f_{cp}}{\sqrt{f_c^*}}} \quad (2.39)$$

$$\left(F_R \sqrt{f_c^*} \frac{A_{cp}^2}{P_{cp}} \sqrt{1 + \frac{f_{cp}}{\sqrt{f_c^*}}} \right)$$

c) Para miembros no presforzados sujetos a tensión o compresión axial

$$0.3F_R \sqrt{f_c^*} \frac{A_{cp}^2}{P_{cp}} \sqrt{1 + \frac{3N_u}{A_g \sqrt{f_c^*}}} \quad (2.40)$$

$$\left(F_R \sqrt{f_c^*} \frac{A_{cp}^2}{P_{cp}} \sqrt{1 + \frac{N_u}{A_g \sqrt{f_c^*}}} \right)$$

2.6.2.3 Cuando pasa de una condición isostática a hiperestática

Cuando en una estructura se presente una condición isostática y, posteriormente, la posibilidad de una redistribución interna de fuerzas (condición hiperestática), el momento de diseño final, T_u , será como sigue:

$$T_u = T_{ui} + T_{uh} \quad (2.41)$$

donde

T_{ui} momento torsionante de diseño (sin ninguna reducción), calculado considerando sólo las cargas que actúan en la condición isostática; y

T_{uh} momento torsionante de diseño, causado por las cargas adicionales a las que originan T_{ui} , que se tiene en la condición hiperestática. Para el cálculo de T_{uh} se considerará lo especificado en la sección 2.6.2.2.

2.6.3 Resistencia a torsión

2.6.3.1 Dimensiones mínimas

Las dimensiones de la sección transversal del elemento sometido a torsión deben ser tales que:

a) Para elementos de sección transversal maciza se cumpla:

$$\sqrt{\left(\frac{V_u}{b d}\right)^2 + \left(\frac{T_u p_h}{1.7 A_{oh}^2}\right)^2} \leq F_R \left(\frac{V_{cR}}{b d} + 0.67 \sqrt{f_c^*}\right) \quad (2.42)$$

$$\left(\sqrt{\left(\frac{V_u}{b d}\right)^2 + \left(\frac{T_u p_h}{1.7 A_{oh}^2}\right)^2} \leq F_R \left(\frac{V_{cR}}{b d} + 2 \sqrt{f_c^*}\right) \right)$$

b) Para elementos de sección transversal hueca se cumpla:

$$\frac{V_u}{b d} + \frac{T_u p_h}{1.7 A_{oh}^2} \leq F_R \left(\frac{V_{cR}}{b d} + 0.67 \sqrt{f_c^*}\right) \quad (2.43)$$

$$\left(\frac{V_u}{b d} + \frac{T_u p_h}{1.7 A_{oh}^2} \leq F_R \left(\frac{V_{cR}}{b d} + 2 \sqrt{f_c^*}\right) \right)$$

donde

p_h perímetro, medido en el eje, del estribo de refuerzo por torsión más alejado; y

A_{oh} área comprendida por p_h , (figura 2.5).

c) Si el espesor de la pared de una sección transversal hueca varía a lo largo del perímetro de dicha sección, la ecuación 2.43 deberá evaluarse en la condición más desfavorable, es decir, cuando el término del lado izquierdo sea mínimo.

d) Si el espesor de la pared es menor que A_{oh}/p_h , el segundo término de la ec. 2.43 deberá tomarse como:

$$\frac{T_u}{1.7 A_{oh} t}$$

donde t es el espesor de la pared de la sección transversal hueca en el punto que se está revisando.

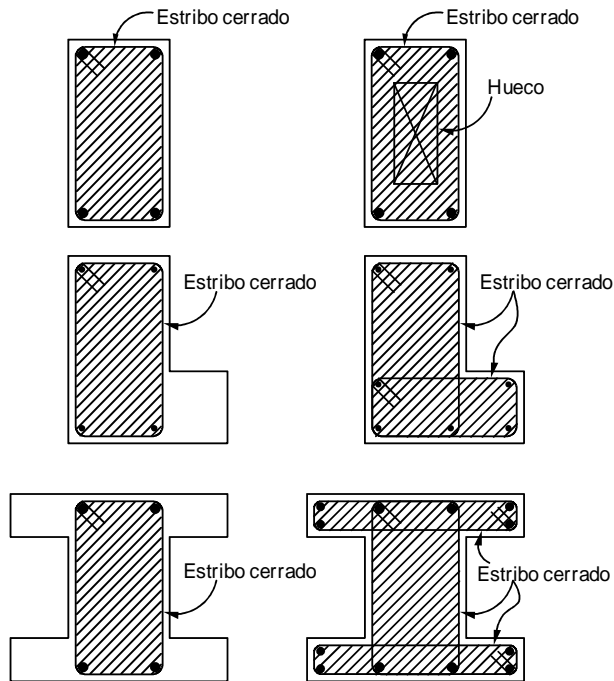


Figura 2.5 Definición del área A_{oh} (zonas sombreadas)

2.6.3.2 Refuerzo por torsión

El refuerzo por torsión consistirá de refuerzo transversal y de refuerzo longitudinal.

a) Refuerzo transversal

El área de estribos cerrados que formarán el refuerzo transversal por torsión se calculará con la expresión siguiente:

$$A_t = \frac{T_u s}{F_R 2 A_o f_{yv} \cot \varphi} \quad (2.44)$$

donde

- A_t área transversal de una sola rama de estribo que resiste torsión, colocado a una separación s ;
- A_o área bruta encerrada por el flujo de cortante e igual a $0.85A_{oh}$;
- s separación de los estribos que resisten la torsión;
- f_{yv} esfuerzo especificado de fluencia de los estribos; el cual no excederá de 412 MPa (4 200 kg/cm²); y
- φ ángulo con respecto al eje de la pieza, que forman los puntales de compresión que se desarrollan en el concreto para resistir torsión según la teoría de la

analogía de la armadura espacial (fig. 2.6). No debe ser menor de 30 grados ni mayor de 60 grados. Se recomienda que $\varphi = 45$ grados para elementos sin presfuerzo o parcialmente presfuerzados y $\varphi = 37.5$ grados para elementos totalmente presfuerzados.

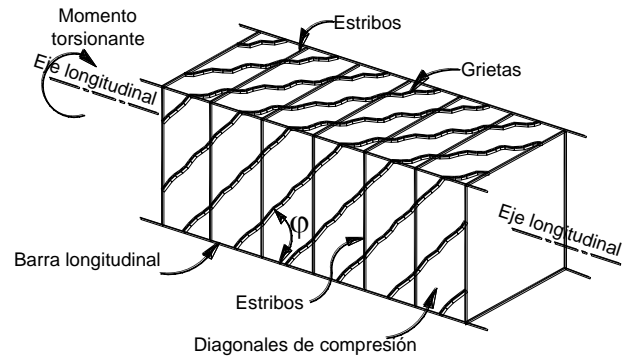


Figura 2.6 Analogía de la armadura espacial, en torsión pura

b) Refuerzo longitudinal

El área de barras longitudinales para torsión, A_{st} , adicionales a las de flexión, no será menor que la calculada con la siguiente expresión:

$$A_{st} = \frac{A_t}{s} p_h \frac{f_{yv}}{f_y} \cot^2 \varphi \quad (2.45)$$

donde

- f_y esfuerzo especificado de fluencia del acero de refuerzo longitudinal para torsión; y
- φ debe tener el mismo valor que el utilizado en la ec. 2.44.

2.6.3.3 Detalles del refuerzo

a) Refuerzo transversal

Este refuerzo estará formado por estribos cerrados perpendiculares al eje del miembro, anclados por medio de ganchos que formen un ángulo de 135 grados, y por barras longitudinales o tendones. En miembros circulares los estribos serán circulares.

El refuerzo necesario para torsión se combinará con el requerido para otras fuerzas interiores, a condición de que el área suministrada no sea menor que la suma de las áreas individuales necesarias y que se cumplan los requisitos más restrictivos en cuanto a separación y distribución del refuerzo.

El refuerzo por torsión se suministrará cuando menos en una distancia igual a la suma del peralte total más el ancho ($h + b$), más allá del punto teórico en que ya no se requiere.

En secciones huecas, la distancia entre el eje del refuerzo transversal por torsión y la cara interior de la pared de la sección hueca no será menor que

$$0.5 \frac{A_{oh}}{p_h}$$

b) Refuerzo longitudinal

El refuerzo longitudinal deberá tener la longitud de desarrollo más allá de la sección donde deja de ser necesaria por torsión. El diámetro mínimo de las barras que forman el refuerzo longitudinal será de 12.7 mm (número 4).

En vigas presforzadas, el refuerzo longitudinal total (incluyendo el acero de presfuerzo) en una sección debe resistir el momento flexionante de diseño en dicha sección más una fuerza de tensión longitudinal concéntrica igual a $A_{st} f_y$, basada en la torsión de diseño que se tiene en la misma sección.

2.6.3.4 Refuerzo mínimo por torsión

a) Refuerzo transversal

En los elementos en que se requiera refuerzo por torsión, deberá proporcionarse un área de acero transversal mínima que se calculará con la siguiente expresión:

$$A_v + 2A_t = 0.10 \sqrt{f_c} * \frac{b s}{f_{yv}} \quad (2.46)$$

$$\left(A_v + 2A_t = 0.30 \sqrt{f_c} * \frac{b s}{f_{yv}} \right)$$

pero no será menor que $bs/(3f_{yv})$ ($3.5bs/f_{yv}$ para la expresión en paréntesis), donde A_v es el área transversal de dos ramas de un estribo cerrado y A_t es el área transversal de una sola rama de un estribo cerrado, en mm^2 (cm^2).

b) Refuerzo longitudinal

Debe proporcionarse un área de acero longitudinal mínima que está determinada por:

$$A_{st, \min} = \frac{\sqrt{f_c} A_{cp}}{2.4 f_y} - \frac{A_t}{s} p_h \frac{f_{yv}}{f_y} \quad (2.47)$$

$$\left(A_{st, \min} = \frac{1.3 \sqrt{f_c} * A_{cp}}{f_y} - \frac{A_t}{s} p_h \frac{f_{yv}}{f_y} \right)$$

En donde $\frac{A_t}{s}$ no deberá ser menor que $\frac{b}{5.8 f_{yv}}$ mm

$$\left(\frac{1.75 b}{f_{yv}}, \text{ en cm} \right)$$

2.6.3.5 Separación del refuerzo por torsión

La separación s , determinada con la ec. 2.44, no será mayor que $p_h/8$, ni que 300 mm.

El refuerzo longitudinal debe distribuirse en el perímetro de los estribos cerrados con una separación máxima de 300 mm y se colocará una barra en cada esquina de los estribos. Las barras o tendones longitudinales deberán colocarse dentro de los estribos.

3. Estados límite de servicio

3.1 Esfuerzos bajo condiciones de servicio

Para estimar los esfuerzos producidos en el acero y el concreto por acciones exteriores en condiciones de servicio, pueden utilizarse las hipótesis usuales de la teoría elástica de vigas. Si el momento de agrietamiento es mayor que el momento exterior, se considerará la sección completa del concreto sin tener en cuenta el acero. Si el momento de agrietamiento es menor que el momento actuante, se recurrirá a la sección transformada, despreciando el concreto agrietado. Para valuar el momento de agrietamiento se usará el módulo de rotura, $\overline{f_f}$, prescrito en la sección 1.5.1.3.

3.2 Deflexiones

Las dimensiones de elementos de concreto reforzado deben ser tales que las deflexiones que puedan sufrir bajo condiciones de servicio o trabajo se mantengan dentro de los límites prescritos en las Normas Técnicas Complementarias sobre Criterios y Acciones para el Diseño Estructural de las Edificaciones.

3.2.1 Deflexiones en elementos no presforzados que trabajan en una dirección

La deflexión total será la suma de la inmediata más la diferida.

3.2.1.1 Deflexiones inmediatas

Las deflexiones que ocurren inmediatamente al aplicar la carga se calcularán con los métodos o fórmulas usuales

para determinar deflexiones elásticas. A menos que se utilice un análisis más racional o que se disponga de datos experimentales, las deflexiones de elementos de concreto de peso normal se calcularán con un módulo de elasticidad congruente con la sección 1.5.1.4 y con el momento de inercia efectivo, I_e calculado con la ec 3.1, pero no mayor que I_g .

$$I_e = \left(\frac{M_{ag}}{M_{m\acute{a}x}} \right)^3 I_g + \left[1 - \left(\frac{M_{ag}}{M_{m\acute{a}x}} \right)^3 \right] I_{ag} \quad (3.1)$$

donde

$$M_{ag} = \frac{\overline{f_f} I_g}{h_2} \quad (\text{momento de agrietamiento}) \quad (3.2)$$

$M_{m\acute{a}x}$ momento flexionante máximo correspondiente al nivel de carga para el cual se estima la deflexión; y

h_2 distancia entre el eje neutro y la fibra más esforzada a tensión.

En forma opcional, y como simplificación de la estimación anterior, se puede emplear el momento de inercia de la sección transformada agrietada (I_{ag}) en vez del momento de inercia efectivo.

En claros continuos, el momento de inercia que se utilice será un valor promedio calculado en la forma siguiente:

$$I = \frac{I_1 + I_2 + 2I_3}{4} \quad (3.3)$$

donde I_1 e I_2 son los momentos de inercia de las secciones extremas del claro e I_3 el de la sección central. Si el claro sólo es continuo en un extremo, el momento de inercia correspondiente al extremo discontinuo se supondrá igual a cero, y en la ec. 3.3 el denominador será igual a 3.

3.2.1.2 Deflexiones diferidas

A no ser que se utilice un análisis más preciso, la deflexión adicional que ocurra a largo plazo en miembros de concreto normal clase 1, sujetos a flexión, se obtendrá multiplicando la flecha inmediata, calculada de acuerdo con la sección 3.2.1.1 para la carga sostenida considerada, por el factor

$$\frac{2}{1 + 50 p'} \quad (3.4)$$

donde p' es la cuantía de acero a compresión (A_s'/bd). En elementos continuos se usará un promedio de p' calculado con el mismo criterio aplicado para determinar el momento de inercia.

Para elementos de concreto normal clase 2, el numerador de la ec. 3.4 será igual a 4.

3.3 Agrietamiento en elementos no presforzados que trabajan en una dirección

Cuando en el diseño se use un esfuerzo de fluencia mayor de 300 MPa (3 000 kg/cm²) para el refuerzo de tensión, las secciones de máximo momento positivo y negativo se dimensionarán de modo que la cantidad

$$f_s \sqrt[3]{d_c} A \frac{h_2}{h_1} \quad (3.5)$$

no exceda los valores que se indican en la tabla 3.1, de acuerdo con la agresividad del medio a que se encuentre expuesta la estructura.

Tabla 3.1 Límites para la condición de agrietamiento

Clasificación de exposición (ver tabla 4.1)	Valores máximos de la ecuación 3.5, en N/mm (kg/cm)
A1	40 000 (40 000)
A2	
B1	30 000 (30 000)
B2	
C	
D	20 000 (20 000)

En la ecuación 3.5:

f_s esfuerzo en el acero en condiciones de servicio;

d_c recubrimiento de concreto medido desde la fibra extrema en tensión al centro de la barra más próxima a ella;

A área de concreto a tensión que rodea al refuerzo principal de tensión y cuyo centroide coincide con el de dicho refuerzo, dividida entre el número de barras (cuando el refuerzo principal conste de barras de varios diámetros, el número de barras equivalente se calculará dividiendo el área total de acero entre el área de la barra de mayor diámetro);

h_1 distancia entre el eje neutro y el centroide del refuerzo principal de tensión; y

h_2 distancia entre el eje neutro y la fibra más esforzada en tensión.

4. Diseño por durabilidad

4.1 Disposiciones generales

4.1.1 Requisitos básicos

La durabilidad será tomada en cuenta en el diseño, mediante la determinación de la clasificación de exposición

de acuerdo con la sección 4.2 y, para esa clasificación, cumpliendo con los siguientes requisitos:

- a) Calidad y curado del concreto, de acuerdo con las secciones 4.3 a 4.6;
- b) Restricciones en los contenidos químicos, de acuerdo con la sección 4.8;
- c) Recubrimiento, de acuerdo con la sección 4.9; y
- d) Precauciones en la reacción álcali-agregado, de acuerdo con la sección 4.10.

4.1.2 Requisito complementario

Además de los requisitos especificados en la sección 4.1.1, el concreto sujeto a la abrasión originada por tránsito (p.ej. pavimentos y pisos) satisfará los requisitos de la sección 4.7.

4.1.3 Tipos de cemento

Los requisitos que se prescriben en las secciones 4.3, 4.4 y 4.9 parten de suponer el empleo de concreto con cemento portland ordinario. Pueden usarse otros tipos de cemento portland (p.ej. resistente a los sulfatos, baja reactividad álcali-agregado) o cementos mezclados, (p.ej. cemento portland puzolánico, cemento portland con escoria granulada de alto horno). Éstos deberán ser evaluados para establecer los niveles de desempeño equivalentes a los obtenidos con concretos de cemento portland ordinario.

Pueden usarse otros sistemas que consistan en la protección o impregnación de la capa superficial. Estos sistemas serán evaluados para establecer niveles de desempeño equivalente a los concretos de cemento portland ordinario, al determinar la influencia de la durabilidad del recubrimiento para alcanzar los 50 años de vida de diseño.

Cuando se requiera una expectativa de vida útil diferente de 50 años, las previsiones anteriores se pueden modificar. La modificación se hará con base en la equivalencia del criterio de desempeño establecido anteriormente, junto con el sobrentendido de que los concretos de cemento portland ordinario pueden proporcionar un nivel satisfactorio de protección al refuerzo contra la corrosión por 50 años.

4.2 Clasificación de exposición

La clasificación de la exposición para una superficie de un miembro reforzado o presforzado se determinará a partir de la tabla 4.1. Esta tabla no necesita aplicarse a miembros de concreto simple, si tales miembros no incluyen metales que dependan del concreto para su protección contra los efectos del medio ambiente.

Para determinar la calidad del concreto requerida de acuerdo con las secciones 4.3 a 4.6 y 4.8, la clasificación de exposición para el miembro será la que corresponda a la superficie que tenga la condición de exposición más desfavorable.

Para determinar los requisitos de recubrimiento para protección del refuerzo contra la corrosión de acuerdo con la sección 4.9.3, la clasificación de la exposición se tomará como la que corresponda a la superficie a partir de la cual se mide el recubrimiento.

4.3 Requisitos para concretos con clasificaciones de exposición A1 y A2

Miembros sujetos a clasificaciones de exposición A1 o A2 serán curados en forma continua bajo temperatura y presión del ambiente por al menos tres días a partir del colado.

El concreto en los miembros tendrán una resistencia a compresión especificada, f_c' , no menor de 20 MPa (200 kg/cm²).

4.4 Requisitos para concretos con clasificaciones de exposición B1, B2 y C

Miembros sujetos a clasificaciones de exposición B1, B2 o C serán curados en forma continua bajo condiciones de temperatura y presión del ambiente, por al menos siete días a partir del colado.

El concreto en el miembro tendrá una resistencia a compresión especificada, f_c' , no menor de:

- a) 20 MPa (200 kg/cm²) para clasificación B1;
- b) 25 MPa (250 kg/cm²) para clasificación B2; y
- c) 50 MPa (500 kg/cm²) para clasificación C.

Adicionalmente, en los concretos para la clasificación C se especificará un contenido mínimo de cemento portland ordinario y una relación de agua/cemento máxima (ver tabla 4.5).

4.5 Requisitos para concretos con clasificación de exposición D

El concreto en los miembros sujetos a una clasificación de exposición D se especificará para asegurar su durabilidad bajo la exposición ambiente particular que se tenga y para la vida útil de diseño escogida.

4.6 Requisitos para concretos expuestos a sulfatos
Los concretos que estarán expuestos a soluciones o a suelos que contienen concentraciones peligrosas de sulfatos serán hechos con cementos resistentes a sulfatos y cumplirán con las relaciones agua-materiales cementantes máximas y las resistencias a compresión mínimas presentadas en la tabla 4.2.

4.4.7 Requisitos adicionales para resistencia a la abrasión

En adición a los otros requisitos de durabilidad de esta sección, el concreto para miembros sujetos a la abrasión proveniente del tránsito, tendrá una resistencia a la

compresión especificada no menor que el valor aplicable dado en la tabla 4.3.

En superficies expuestas a tránsito intenso, no se tomará como parte de la sección resistente el espesor que pueda desgastarse. A éste se asignará una dimensión no menor de 15 mm, salvo que la superficie expuesta se endurezca con algún tratamiento.

4.4.8 Restricciones sobre el contenido de químicos contra la corrosión

4.8.1 Restricciones sobre el ion cloruro para protección contra la corrosión

El contenido total del ion cloruro en el concreto, calculado o determinado, basado en la mediciones del contenido de

cloruros provenientes de los agregados, del agua de mezclado y de aditivos no excederá los valores dado en la tabla 4.4.

Cuando se hacen pruebas para determinar el contenido de iones de cloruro solubles en ácido, los procedimientos de ensayos se harán de acuerdo con ASTM C 1152.

No se adicionarán al concreto cloruros o aditivos químicos que los contengan en forma importante en elementos de concreto reforzado para clasificaciones de exposición B1, B2, o C, y en ningún elemento de concreto presforzado o curado a vapor.

Tabla 4.1 Clasificaciones de exposición

Superficies y ambiente de exposición	Clasificación de exposición
a) Superficie de miembros en contacto con el terreno:	A1
1) Protegida por una membrana impermeable	A2
2) En suelos no agresivos	D
3) En suelos agresivos ¹	
b) Superficies de miembros en ambientes interiores:	A1
1) Encerrado totalmente dentro de un edificio, excepto por breve periodo de exposición al ambiente durante la construcción ²	B1
2) En edificios o sus partes donde los miembros pueden estar sujetos a humedecimiento y secado repetido ²	
c) Superficies de miembros no en contacto con el terreno y expuestos a ambientes exteriores ³ que son:	A2
1) No agresivos	B1
2) Ligeramente agresivos	B2
3) Agresivos	
d) Superficies de miembros en agua ⁴ :	B1
1) En contacto con agua dulce (dura)	B2
En agua dulce a presión (dura)	B2
En agua dulce corriente (dura)	B2
2) En contacto con agua dulce (suave)	D
En agua dulce a presión (suave)	D
En agua dulce corriente (suave)	B2
3) En agua con más de 20 000 ppm de cloruros:	C
– Sumergida permanentemente	
– En zonas con humedecimiento y secado	
e) Superficies de miembros en otros ambientes:	D
En cualquier ambiente de exposición no descritos en los incisos de (a) a (d)	

¹ Se deben considerar agresivos los suelos permeables con pH <4.0 o con agua freática que contiene más de un gramo (1 g) de iones de sulfato por litro. Suelos ricos en sales con pH entre 4 y 5 deben considerarse como clasificación de exposición C;

² Cuando se emplee en aplicaciones industriales, se deben considerar los efectos sobre el concreto de los procesos de manufactura que allí se realicen; en tales casos se puede requerir una reclasificación de la exposición a D;

³ La frontera entre los diferentes ambientes exteriores depende de muchos factores los cuales incluyen distancia desde la fuente agresiva, vientos dominantes y sus intensidades;

⁴ Para establecer las características de dureza del agua se requiere analizarla (ASTM E 1116).

Tabla 4.2 Requisitos para concretos expuestos a soluciones que contengan sulfatos

Exposición a sulfatos	Sulfatos solubles en agua presentes en suelos, porcentaje por peso (SO ₄)	Sulfatos (SO ₄) en agua, ppm	Tipos de cemento ¹	Máxima relación agua– materiales cementantes, por peso, concretos con agregados de peso normal ²	f _c ' mínima, concreto con agregado de peso normal y ligero, MPa (kg/cm ²)
Despreciable	0.00 ≤ SO ₄ < 0.10	0 ≤ SO ₄ < 150	—	—	—
Moderada ³	0.10 ≤ SO ₄ < 0.20	150 ≤ SO ₄ < 1500	CPP, CPEG, CPC	0.50	29 (300)
Severa	0.20 ≤ SO ₄ ≤ 2.00	1500 ≤ SO ₄ < 10 000	RS	0.45	34 (350)
Muy severa	SO ₄ > 2.00	SO ₄ > 10000	RS más puzolana ⁴	0.45	34 (350)

¹CPP cemento portland puzolánico (clinker de cemento portland con C₃A <8 %);

CPEG cemento portland con escoria granulada de alto horno (clinker de cemento portland con C₃A <8 %);

CPC cemento portland compuesto (clinker de cemento portland con C₃A <8 %);

RS cemento portland resistente a los sulfatos (C₃A <5 %);

² Se puede requerir relaciones agua–materiales cementantes más bajos o resistencias más altas para reducción de la permeabilidad o para protección del acero contra la corrosión;

³ Correspondería a agua de mar;

⁴ Puzolana que haya mostrado mediante ensaye o experiencias previas que mejora la resistencia a los sulfatos cuando se emplea en concreto fabricado con cemento portland resistente a los sulfatos.

4.8.2 Restricción en el contenido de sulfato

El contenido de sulfato en el concreto al momento del colado, expresado como el porcentaje del peso de SO₃ soluble en ácido con relación al peso de cemento, no será mayor que 5 por ciento.

4.8.3 Restricciones sobre otras sales

No se incorporarán al concreto otras sales a menos que se pueda mostrar que no afectan adversamente la durabilidad.

4.9 Requisitos para el recubrimiento del acero de refuerzo

4.9.1 Disposición general

El recubrimiento libre del acero de refuerzo será el mayor de los valores determinados de las secciones 4.9.2 y 4.9.3, a menos que se requieran recubrimientos mayores por resistencia al fuego.

4.9.2 Recubrimiento necesario en cuanto a la colocación del concreto

El recubrimiento y el detallado del acero serán tales que el concreto pueda ser colocado y compactado adecuadamente de acuerdo con la sección 14.3.6.

El recubrimiento libre de toda barra de refuerzo no será menor que su diámetro, ni menor que lo señalado a continuación:

En columnas y trabes, 20 mm, en losas, 15 mm, y en cascarones, 10 mm. Si las barras forman paquetes, el recubrimiento libre, además, no será menor que 1.5 veces el diámetro de la barra más gruesa del paquete.

4.9.3 Recubrimiento para protección contra la corrosión

Cuando el concreto es colado en cimbras y compactado de acuerdo con la sección 14.3.6, el recubrimiento en vigas, trabes y contratrabes no será menor que el valor dado en la tabla 4.5, de acuerdo con la clasificación de exposición y la resistencia especificada del concreto. En losas, muros y elementos prefabricados el recubrimiento no será menor de 0.75 veces los indicados en la tabla 4.5, según corresponda, y no menor de 0.5 veces los mismos valores para el caso de cascarones.

Tabla 4.3 Requisitos de resistencia a compresión para abrasión¹

Miembro y/o tipo de tránsito	Resistencia a compresión especificada ² , f_c' , MPa (kg/cm ²)
Pisos comerciales e industriales sujetos a:	
Tránsito vehicular	25 (250)
Pavimentos o pisos sujetos a:	
a) Tránsito de poca frecuencia con llantas neumáticas (vehículos de hasta 30 kN [3 t])	25 (250)
b) Tránsito con frecuencia media con llantas neumáticas (vehículos de más de 30 kN [3 t])	30 (300)
c) Tránsito con llantas no neumáticas	40 (400)
d) Tránsito con llantas de acero	Por determinarse, pero no menor que 40 (400)

¹ En forma alternativa, se pueden usar tratamientos superficiales para incrementar la resistencia a la abrasión;

² f_c' se refiere a la resistencia del concreto empleado en la zona de desgaste.

Cuando el concreto es colado sobre o contra el terreno y compactado de acuerdo con la sección 14.3.6, y no se conozcan las condiciones de agresividad del terreno, el mínimo recubrimiento para la superficie en contacto con el terreno será 75 mm, o 50 mm si se emplea plantilla o membrana impermeable entre el terreno y el concreto por colar.

4.10 Reacción álcali-agregado

Se deben tomar precauciones para minimizar el riesgo de daño estructural debido a la reacción álcali-agregado.

Tabla 4.4 Valores máximos de contenido de ion cloruro en el concreto al momento del colado

Tipo de miembro	Máximo contenido de ion cloruro soluble en ácido, kg/m ³ de concreto
Concreto presforzado	0.50
Concreto reforzado expuesto a humedad o a cloruros en condiciones de servicio	0.80
Concreto reforzado que estará seco o protegido de la humedad en condiciones de servicio	1.6

Tabla 4.5 Recubrimiento libre mínimo requerido

Clasificación de exposición	Resistencia a compresión especificada, MPa (kg/cm ²)							
	15 (150) ⁽¹⁾	20 (200)	25 (250)	30 (300)	40 (400)	50 (500)	60 (600)	70 (700)
	Recubrimiento mínimo requerido (mm)							
A1	30	25	25	20	20	20	15	15
A2	50	40	35	30	25	25	20	20
B1	65	50	40	35	30	30	25	25
B2	—	—	50	45	40	35	30	30
C	—	—	—	—	—	70 ⁽²⁾	65 ⁽²⁾	60 ⁽²⁾

¹ Ver sección 1.4.1.2 "Resistencia a compresión";

² Además se requiere emplear un contenido de cemento portland no menor que 3500 N/m³ (350 kg/m³) y una relación agua/cemento que no exceda 0.40.

5. Requisitos complementarios

5.1 Anclaje

5.1.1 Requisito general

La fuerza de tensión o compresión que actúa en el acero de refuerzo en toda sección debe desarrollarse a cada lado de la sección considerada por medio de adherencia en una longitud suficiente de barra o de algún dispositivo mecánico.

5.1.2 Longitud de desarrollo de barras a tensión

5.1.2.1 Barras rectas

La longitud de desarrollo, L_d , en la cual se considera que una barra a tensión se ancla de modo que desarrolle su esfuerzo de fluencia, se obtendrá multiplicando la longitud básica, L_{db} dada por la ec 5.1, por el factor o los factores indicados en la tabla 5.1. Las disposiciones de esta sección son aplicables a barras de diámetro no mayor que 38.1 mm (número 12).

$$L_{db} = \frac{1.15 a_s f_y}{(c + K_{tr})\sqrt{f_c'}} \geq 0.36 \frac{d_b f_y}{\sqrt{f_c'}} \quad (5.1)$$

$$\left(L_{db} = \frac{a_s f_y}{3(c + K_{tr})\sqrt{f_c'}} \geq 0.11 \frac{d_b f_y}{\sqrt{f_c'}} \right)$$

donde

- a_s área transversal de la barra;
- d_b diámetro nominal de la barra;
- c separación o recubrimiento; úsese el menor de los valores siguientes:

- 1) distancia del centro de la barra a la superficie de concreto más próxima;
- 2) la mitad de la separación entre centros de barras.

K_{tr} índice de refuerzo transversal; igual a $\frac{A_{tr} f_{yv}}{10 s n}$, si se

usan MPa y mm, $\left(\frac{A_{tr} f_{yv}}{100 s n}, \text{kg/cm}^2 \text{ y cm} \right)$;

A_{tr} área total de las secciones rectas de todo el refuerzo transversal comprendido en la separación s , y que cruza el plano potencial de agrietamiento entre las barras que se anclan;

f_{yv} esfuerzo especificado de fluencia de refuerzo transversal;

s máxima separación centro a centro del refuerzo transversal, en una distancia igual a L_d ; y

n número de barras longitudinales en el plano potencial de agrietamiento.

Por sencillez en el diseño, se permite suponer $K_{tr} = 0$, aunque haya refuerzo transversal.

En ningún caso L_d será menor que 300 mm.

La longitud de desarrollo, L_d , de cada barra que forme parte de un paquete de tres barras será igual a la que requeriría si estuviera aislada, multiplicada por 1.20. Cuando el paquete es de dos barras no se modifica L_d .

5.1.2.2 Barras con dobleces

Esta sección se refiere a barras a tensión que terminan con dobleces a 90 ó 180 grados que cumplan con los requisitos de la sección 5.5, seguidos de tramos rectos de longitud no menor que $12d_b$ para dobleces a 90 grados, ni menor que $4d_b$ para dobleces a 180 grados. En estas barras se toma como longitud de desarrollo la longitud paralela a la barra, comprendida entre la sección crítica y el paño externo de la barra después del doblez (fig. 5.1). La longitud de

desarrollo se obtendrá multiplicando la longitud de desarrollo básica dada por la expresión

$$0.24 d_b f_y / \sqrt{f_c'} \quad (5.2)$$

$$\left(0.076 d_b f_y / \sqrt{f_c'} \right)$$

por el factor o los factores de la tabla 5.2 que sean aplicables, pero sin que se tome menor que 150 mm ni que $8d_b$.

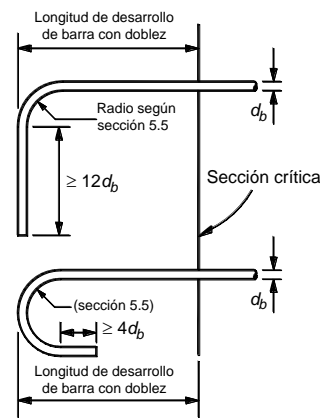


Figura 5.1 Longitud de desarrollo de barras con dobleces

Tabla 5.1 Factores que modifican la longitud básica de desarrollo¹

Condición del refuerzo	Factor
Barras de diámetro igual a 19.1 mm (número 6) o menor.	0.8
Barras horizontales o inclinadas colocadas de manera que bajo ellas se cuelen más de 300 mm de concreto.	1.3
En concreto ligero	1.3
Barras con f_y mayor de 412 MPa (4 200 kg/cm ²).	$2 - \frac{412}{f_y}; \left(2 - \frac{4200}{f_y} \right)$
Barras torcidas en frío de diámetro igual o mayor que 19.1 mm (número 6).	1.2
Acero de flexión en exceso ²	$\frac{A_{s, requerida}}{A_{s, proporcionada}}$

Barras lisas	2.0
Barras cubiertas con resina epóxica, o con lodo bentonítico:	
– Recubrimiento libre de concreto menor que $3d_b$, o separación libre entre barras menor que $6d_b$	1.5
– Otras condiciones	1.2
Todos los otros casos	1.0

¹ Si se aplican varias condiciones, se multiplican los factores correspondientes;

² Excepto en zonas de articulaciones plásticas y marcos dúctiles.

5.1.3 Longitud de desarrollo de barras a compresión

La longitud de desarrollo de una barra a compresión será cuando menos el 60 por ciento de la que requeriría a tensión y no se considerarán efectivas porciones dobladas. En ningún caso será menor de 200 mm.

5.1.4 Vigas y muros

5.1.4.1 Requisitos generales

En vigas y muros con cargas en su plano, la fuerza de tensión a la que se refiere la sección 5.1.1, se valorará con el máximo momento flexionante de diseño que obra en la zona comprendida a un peralte efectivo a cada lado de la sección.

Tabla 5.2 Factores que modifican la longitud básica de desarrollo de barras con dobleces¹

Condición del refuerzo	Factor
Barras de diámetro no mayor que 34.9 mm (número 11), con recubrimiento libre lateral (normal al plano del dobléz) no menor que 60 mm, y para barras con dobléz a 90 grados, con recubrimiento libre del tramo de barra recto después del dobléz no menor que 50 mm	0.7
Barras de diámetro no mayor que 34.9 mm (número 11), confinadas en toda la longitud de desarrollo con estribos verticales u horizontales separados entre sí no más de $3d_b$	0.8
En concreto ligero	1.3
Barras lisas	1.9
Barras cubiertas con resina epóxica, o con lodo bentonítico	1.2
Todos los otros casos	1.0

¹ Si se aplican varias condiciones, se multiplican los factores correspondientes;

Los requisitos de la sección 5.1.1 y del párrafo anterior se cumplen para el acero a tensión, si:

- Las barras que dejan de ser necesarias por flexión se cortan o se doblan a una distancia no menor que un peralte efectivo más allá del punto teórico donde, de acuerdo con el diagrama de momentos, ya no se requieren.
- En las secciones donde, según el diagrama de momentos flexionantes, teóricamente ya no se requiere el refuerzo que se corta o se dobla, la longitud que continúa de cada barra que no se corta ni se dobla es mayor o igual que $L_d + d$. Este requisito no es necesario en las secciones teóricas de corte más próximas a los extremos de vigas libremente apoyadas.
- A cada lado de toda sección de momento máximo, la longitud de cada barra es mayor o igual que la longitud de desarrollo, L_d , que se define en la sección 5.1.2.
- Cada barra para momento positivo que llega a un extremo libremente apoyado, se prolonga más allá del centro del apoyo y termina en un dobléz de 90 ó 180 grados, seguido por un tramo recto de $12d_b$ o $4d_b$, respectivamente. El dobléz debe cumplir con los requisitos de la sección 5.5. En caso de no contar con un espacio suficiente para alojar el dobléz, se empleará un anclaje mecánico equivalente al dobléz.

5.1.4.2 Requisitos adicionales

Los siguientes requisitos deben respetarse además de los anteriores:

- En extremos libremente apoyados se prolongará, sin doblar, hasta dentro del apoyo, cuando menos la tercera parte del refuerzo de tensión para momento positivo máximo. En extremos continuos se prolongará la cuarta parte.
- Cuando la viga sea parte de un sistema destinado a resistir fuerzas laterales accidentales, el refuerzo positivo que se prolongue dentro del apoyo debe anclarse de modo que pueda alcanzar su esfuerzo de fluencia en la cara del apoyo. Al menos la tercera parte del refuerzo negativo que se tenga en la cara de un apoyo se prolongará más allá del punto de inflexión una longitud no menor que un peralte efectivo, ni que $12d_b$, ni que un dieciseisavo del claro libre.

5.1.5 Columnas

En las intersecciones con vigas o losas las barras de las columnas serán continuas y en su caso cumplirán con las disposiciones de las secciones 7.4.5 u 8.2.b.2.

Las barras longitudinales de columnas de planta baja se anclarán en la cimentación de manera que en la sección de la base de la columna puedan alcanzar un esfuerzo igual al de fluencia en tensión multiplicado por 1.25.

En columnas que deban resistir fuerzas laterales accidentales, se supondrá que se cumple el requisito de la sección 5.1.1, si la longitud de desarrollo de toda barra longitudinal no es mayor que dos tercios de la altura libre de la columna.

5.1.6 Anclajes mecánicos

Cuando no haya espacio suficiente para anclar barras por medio de doblez, se pueden usar anclajes mecánicos. Estos deben ser capaces de desarrollar la resistencia del refuerzo por anclar, sin que se dañe el concreto. Pueden ser, por ejemplo, placas soldadas a las barras, o dispositivos manufacturados para este fin. Los anclajes mecánicos deben diseñarse y en su caso comprobarse por medio de ensayos. Bajo cargas estáticas, se puede admitir que la resistencia de una barra anclada es la suma de la contribución del anclaje mecánico más la adherencia en la longitud de barra comprendida entre el anclaje mecánico y la sección crítica. Elementos típicos en los que pueden ser necesarios los anclajes mecánicos son las vigas diafragma y las ménsulas.

5.1.7 Anclaje del refuerzo transversal

El refuerzo en el alma debe llegar tan cerca de las caras de compresión y tensión como lo permitan los requisitos de recubrimiento y la proximidad de otro refuerzo.

Los estribos deben rematar en una esquina con dobleces de 135 grados, seguidos de tramos rectos de no menos de $6d_b$ de largo, ni menos de 80 mm. En cada esquina del estribo debe quedar por lo menos una barra longitudinal. Los radios de doblez cumplirán con los requisitos de la sección 5.5.

Las barras longitudinales que se doblen para actuar como refuerzo en el alma deben continuarse como refuerzo longitudinal cerca de la cara opuesta si esta zona está a tensión, o prolongarse una longitud L_d más allá de la media altura de la viga si dicha zona está a compresión.

5.1.8 Anclaje de malla de alambre soldado

Se supondrá que un alambre puede desarrollar su esfuerzo de fluencia en una sección si a cada lado de ésta se ahogan en el concreto cuando menos dos alambres perpendiculares al primero, distando el más próximo no menos de 50 mm de la sección considerada. Si sólo se ahoga un alambre perpendicular a no menos de 50 mm de la sección considerada, se supondrá que se desarrolla la mitad del esfuerzo de fluencia. La longitud de un alambre desde la sección crítica hasta su extremo no será menor que 200 mm.

5.2 Revestimientos

Los revestimientos no se tomarán en cuenta como parte de la sección resistente de ningún elemento, a menos que se suministre una liga con él, la cual esté diseñada para transmitir todos los esfuerzos que puedan presentarse y

que dichos revestimientos no estén expuestos a desgaste o deterioro.

5.3 Tamaño máximo de agregados

El tamaño nominal máximo de los agregados no debe ser mayor que:

- Un quinto de la menor distancia horizontal entre caras de los moldes;
- Un tercio del espesor de losas; ni
- Tres cuartos de la separación horizontal libre mínima entre barras, paquetes de barras, o tendones de presfuerzo.

Estos requisitos pueden omitirse cuando las condiciones del concreto fresco y los procedimientos de compactación que se apliquen permitan colocar el concreto sin que queden huecos.

5.4 Paquetes de barras

Las barras longitudinales pueden agruparse formando paquetes con un máximo de dos barras cada uno en columnas y de tres en vigas, con la salvedad expresada en el inciso 7.2.2.d. La sección donde se corte una barra de un paquete en el claro de una viga no distará de la sección de corte de otra barra menos de 40 veces el diámetro de la más gruesa de las dos. Los paquetes se usarán sólo cuando queden alojados en un ángulo de los estribos. Para determinar la separación mínima entre paquetes y determinar su recubrimiento, cada uno se tratará como una barra simple de igual área transversal que la del paquete. Para calcular la separación del refuerzo transversal, rige el diámetro de la barra más delgada del paquete. Los paquetes de barras deben amarrarse firmemente con alambre.

5.5 Dobleces del refuerzo

El radio interior de un doblez no será menor que $f_y/19$

$\sqrt{f_c}$ veces el diámetro de la barra doblada ($f_y/60\sqrt{f_c}$,

si se usan kg/cm²), a menos que dicha barra quede doblada alrededor de otra de diámetro no menor que el de ella, o se confine adecuadamente el concreto, por ejemplo mediante refuerzo perpendicular al plano de la barra. Además, el radio de doblez no será menor que el que marca, para la prueba de doblado, la respectiva Norma Mexicana, de las indicadas en la sección 1.5.2.

En todo doblez o cambio de dirección del acero longitudinal debe colocarse refuerzo transversal capaz de equilibrar la resultante de las tensiones o compresiones desarrolladas en las barras, a menos que el concreto en sí sea capaz de ello.

5.6 Uniones de barras

Las barras de refuerzo pueden unirse mediante traslapes o estableciendo continuidad por medio de soldadura o

dispositivos mecánicos. Las especificaciones y detalles dimensionales de las uniones deben mostrarse en los planos. Toda unión soldada o con dispositivo mecánico debe ser capaz de transferir por lo menos 1.25 veces la fuerza de fluencia de tensión de las barras, sin necesidad de exceder la resistencia máxima de éstas. Para marcos dúctiles, se respetarán los requisitos de las secciones 7.2.2 y 7.3.3.

5.6.1 Uniones de barras sujetas a tensión

5.6.1.1 Requisitos generales

En lo posible deben evitarse las uniones en secciones de máximo esfuerzo de tensión. Se procurará, asimismo, que en una cierta sección cuando más se unan barras alternadas.

5.6.1.2 Traslape

La longitud de un traslape no será menor que 1.33 veces la longitud de desarrollo, L_d , calculada según la sección 5.1.2.1, ni que menor que $(0.1f_y - 6)$ veces el diámetro de la barra (f_y en MPa, o $(0.01f_y - 6) d_b$, si se usan kg/cm²).

Cuando se une por traslape más de la mitad de las barras en un tramo de 40 diámetros, o cuando las uniones se hacen en secciones de esfuerzo máximo, deben tomarse precauciones especiales, consistentes, por ejemplo, en aumentar la longitud de traslape o en utilizar hélices o estribos muy próximos en el tramo donde se efectúa la unión.

5.6.1.3 Uniones soldadas o mecánicas

Si se usan uniones soldadas o mecánicas deberá comprobarse experimentalmente su eficacia.

En una misma sección transversal no deben unirse con soldadura o dispositivos mecánicos más del 33 por ciento del refuerzo. Las secciones de unión distarán entre sí no menos de 20 diámetros. Sin embargo, cuando por motivos del procedimiento de construcción sea necesario unir más refuerzo del señalado, se admitirá hacerlo, con tal que se garantice una supervisión estricta en la ejecución de las uniones. Para marcos dúctiles, se respetarán los requisitos de las secciones 7.1.6 y 7.1.7.

5.6.2 Uniones de malla de alambre soldado

En lo posible deben evitarse uniones por traslape en secciones donde el esfuerzo en los alambres bajo cargas de diseño sea mayor que $0.5f_y$. Cuando haya necesidad de usar traslapes en las secciones mencionadas, deben hacerse de modo que el traslape medido entre los alambres transversales extremos de las hojas que se unen no sea menor que la separación entre alambres transversales más 50 mm.

Las uniones por traslape en secciones donde al esfuerzo en los alambres sea menor o igual que $0.5f_y$, el traslape medido entre los alambres transversales extremos de las hojas que se unen no será menor que 50 mm.

5.6.3 Uniones de barras sujetas a compresión

Si la unión se hace por traslape, la longitud traslapada no será menor que la longitud de desarrollo para barras a compresión, calculada según la sección 5.1.3, ni que $(0.1f_y - 10)$ veces el diámetro de la barra, (f_y en MPa, o $(0.01f_y - 10) d_b$, si se usan kg/cm²).

5.7 Refuerzo por cambios volumétricos

En toda dirección en que la dimensión de un elemento estructural sea mayor que 1.5 m, el área de refuerzo que se suministre no será menor que

$$a_{s1} = \frac{660 x_1}{f_y (x_1 + 1000)} \quad (5.3)$$

$$\left(a_{s1} = \frac{660 x_1}{f_y (x_1 + 100)} \right)$$

donde

a_{s1} área transversal del refuerzo colocado en la dirección que se considera, por unidad de ancho de la pieza, mm²/mm (cm²/cm). El ancho mencionado se mide perpendicularmente a dicha dirección y a x_1 ; y

x_1 dimensión mínima del miembro medida perpendicularmente al refuerzo, mm (cm).

Si x_1 no excede de 150 mm, el refuerzo puede colocarse en una sola capa. Si x_1 es mayor que 150 mm, el refuerzo se colocará en dos capas próximas a las caras del elemento.

En elementos estructurales expuestos directamente a la intemperie o en contacto con el terreno, el refuerzo no será menor de $1.5a_{s1}$.

Por sencillez, en vez de emplear la fórmula anterior puede suministrarse un refuerzo mínimo con cuantía igual a 0.002 en elementos estructurales protegidos de la intemperie, y 0.003 en los expuestos a ella, o que estén en contacto con el terreno.

La separación del refuerzo por cambios volumétricos no excederá de 500 mm ni de $3.5x_1$.

Debe aumentarse la cantidad de acero a no menos de 1.5 veces la antes prescrita, o tomarse otras precauciones en casos de contracción pronunciada (por ejemplo en morteros neumáticos) de manera que se evite agrietamiento excesivo. También, cuando sea particularmente importante el buen aspecto de la superficie del concreto.

Puede prescindirse del refuerzo por cambios volumétricos en elementos donde desde el punto de vista de resistencia y aspecto se justifique.

5.8 Inclusiones

Debe evitarse la inclusión de elementos no estructurales en el concreto, en particular tubos de alimentación o desagüe dentro de las columnas. Las dimensiones y ubicación de los elementos no estructurales que lleguen a quedar dentro del concreto, así como los procedimientos de ejecución usados en la inclusión (sección 14.3.11), serán tales que no afecten indebidamente las condiciones de resistencia y deformabilidad, ni que impidan que el concreto penetre, sin segregarse, en todos los intersticios.

5.9 Separación entre barras de refuerzo

La separación libre entre barras paralelas (excepto en columnas y entre capas de barras en vigas) no será menor que el diámetro nominal de la barra ni que 1.5 veces el tamaño máximo del agregado. Esto último con la salvedad indicada en 5.3.

Cuando el refuerzo de vigas esté colocado en dos o más capas, la distancia vertical libre entre capas no será menor que el diámetro de las barras, ni que 20 mm. Las barras de las capas superiores se colocarán de modo que no se menoscabe la eficacia del colado.

En columnas, la distancia libre entre barras longitudinales no será menor que 1.5 veces el diámetro de la barra, 1.5 veces el tamaño máximo del agregado, ni que 40 mm.

6. DISPOSICIONES COMPLEMENTARIAS PARA ELEMENTOS ESTRUCTURALES COMUNES

Las disposiciones de esta sección se cumplirán, además de los requisitos generales de las secciones precedentes.

6.1 Vigas

6.1.1 Requisitos generales

El claro se contará a partir del centro del apoyo, siempre que el ancho de éste no sea mayor que el peralte efectivo de la viga; en caso contrario, el claro se contará a partir de la sección que se halla a medio peralte efectivo del paño interior del apoyo.

En toda sección se dispondrá de refuerzo tanto en el lecho inferior como en el superior. En cada lecho, el área de refuerzo no será menor que la obtenida de la ec. 2.2 y constará de por lo menos dos barras corridas de 12.7 mm de diámetro (número 4). La cuantía de acero longitudinal a tensión, p , no excederá de lo indicado en la sección 2.2.2, con excepción de vigas de marcos dúctiles para las cuales se respetará el inciso 7.2.2.a.

En el dimensionamiento de vigas continuas monolíticas con sus apoyos puede usarse el momento en el paño del apoyo.

Para calcular momentos flexionantes en vigas que soporten losas de tableros rectangulares, se puede tomar

la carga tributaria de la losa como si estuviera uniformemente repartida a lo largo de la viga.

La relación entre la altura y el ancho de la sección transversal, h/b , no debe exceder de 6. Para valorar h/b en vigas T o I, se usará el ancho del alma, b' .

6.1.2 Pandeo lateral

Deben analizarse los efectos de pandeo lateral cuando la separación entre apoyos laterales sea mayor que 35 veces el ancho de la viga o el ancho del patín a compresión.

En vigas de marcos dúctiles, se aplicará lo dispuesto en la sección 7.2.1.b.

6.1.3 Refuerzo complementario en las paredes de las vigas

En las paredes de vigas con peraltes superiores a 750 mm debe proporcionarse refuerzo longitudinal por cambios volumétricos de acuerdo con la sección 5.7. Se puede tener en cuenta este refuerzo en los cálculos de resistencia si se determina la contribución del acero por medio de un estudio de compatibilidad de deformaciones según las hipótesis básicas de la sección 2.1.

6.1.4 Vigas diafragma

6.1.4.1 Disposición del refuerzo por flexión

a) Vigas de un claro

El refuerzo que se determine en la sección de momento máximo debe colocarse recto y sin reducción en todo el claro; debe anclarse en las zonas de apoyo de modo que sea capaz de desarrollar, en los paños de los apoyos, no menos del 80 por ciento de su esfuerzo de fluencia, y debe estar uniformemente distribuido en una altura igual a

$$\left(0.2 - 0.05 \frac{L}{h}\right) h \leq 0.2 L$$

medida desde la cara inferior de la viga (fig. 6.1).

b) Vigas continuas

El refuerzo que se calcule con el momento positivo máximo de cada claro debe prolongarse recto en todo el claro en cuestión. Si hay la necesidad de hacer uniones, éstas deben localizarse cerca de los apoyos intermedios. El anclaje de este refuerzo en los apoyos y su distribución en la altura de la viga cumplirán con los requisitos prescritos en el inciso 6.1.4.1.a.

Al menos la mitad del refuerzo calculado para momento negativo en los apoyos debe prolongarse en toda la longitud de los claros adyacentes. El resto del refuerzo negativo máximo, en cada claro, puede interrumpirse a una

distancia del paño del apoyo no menor que $0.4h$, ni que $0.4L$.

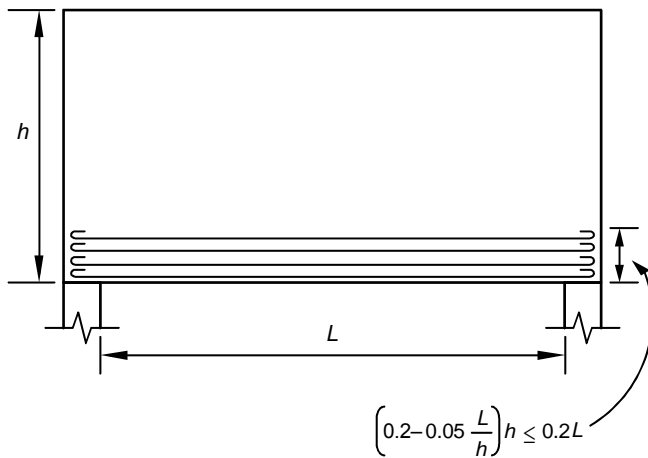


Figura 6.1 Disposición del refuerzo de flexión en una viga diafragma de un claro

El refuerzo para el momento negativo sobre los apoyos debe repartirse en dos franjas paralelas al eje de la viga de acuerdo con lo siguiente.

Una fracción del área total, igual a

$$0.5 \left(\frac{L}{h} - 1 \right) A_s$$

debe repartirse uniformemente en una franja de altura igual a $0.2h$ y comprendida entre las cotas $0.8h$ y h , medidas desde el borde inferior de la viga (fig. 6.2). El resto se repartirá uniformemente en una franja adyacente a la anterior, de altura igual a $0.6h$. Si L/h es menor que 1.0, se sustituirá L en lugar de h para determinar las alturas de las franjas señaladas.

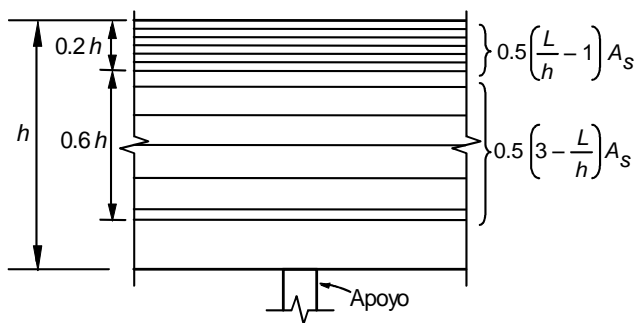


Figura 6.2 Franjas en que se distribuye el refuerzo negativo A_s , en una viga diafragma continua con $L/h \geq 1$

6.1.4.2 Revisión de las zonas a compresión

Si una zona a compresión de una viga diafragma no tiene restricción lateral, debe tomarse en cuenta la posibilidad de que ocurra pandeo lateral.

6.1.4.3 Disposición del refuerzo por fuerza cortante

El refuerzo que se calcule con las ecs. 2.25 y 2.26 en la sección crítica, se usará en todo el claro. Las barras horizontales se colocarán, con la misma separación, en dos capas verticales próximas a las caras de la viga. Estas barras se anclarán de modo que en las secciones de los paños de los apoyos extremos sean capaces de desarrollar al menos 80 por ciento de su esfuerzo de fluencia.

6.1.4.4 Dimensionamiento de los apoyos

Para valuar las reacciones en los apoyos se puede analizar la viga como si no fuera peraltada aumentando en 10 por ciento el valor de las reacciones en los apoyos extremos.

Cuando las reacciones comprimen directamente la cara inferior de la viga, el esfuerzo de contacto con el apoyo no debe exceder el valor especificado en la sección 2.4, haya atiesadores en la viga o no los haya.

Si la viga no está atiesada sobre los apoyos y las reacciones comprimen directamente su cara inferior, deben colocarse en zonas próximas a los apoyos, barras complementarias verticales y horizontales en cada una de las mallas de refuerzo para fuerza cortante, del mismo diámetro que las de este refuerzo y de modo que la separación de las barras en esas zonas sea la mitad que en el resto de la viga (fig. 6.3).

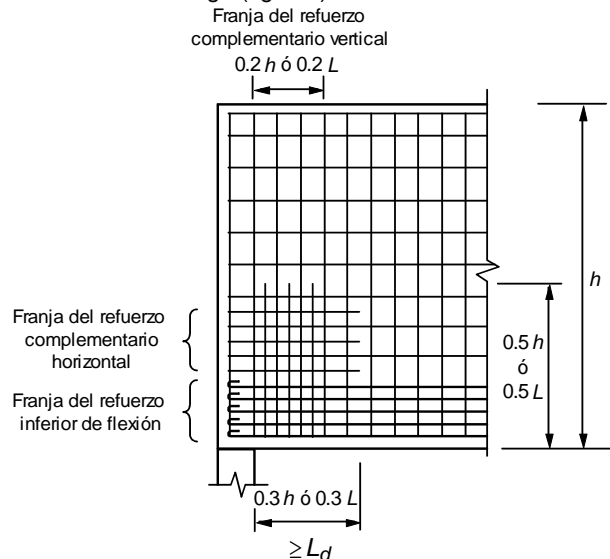


Figura 6.3 Refuerzo complementario en una zona de apoyo directo de una viga diafragma no atiesada

- a) Las barras complementarias horizontales se situarán en una franja contigua a la que contiene el refuerzo inferior de flexión y de ancho igual al de esta última. Dichas barras complementarias deben anclarse de

modo de que puedan alcanzar su esfuerzo de fluencia en la sección del paño del apoyo; además, su longitud dentro de la viga, medida desde dicha sección, no debe ser menor que $0.3h$.

- b) Las barras complementarias verticales se colocarán en una franja vertical limitada por la sección del paño del apoyo y de ancho igual a $0.2h$. Estas barras deben abarcar desde el lecho inferior de la viga hasta una altura igual a $0.5h$.

Si h es mayor que L , se sustituirá L en lugar de h en los incisos 6.1.4.4.a y 6.1.4.4.b.

Cuando la viga esté atiesada sobre los apoyos en todo su peralte, o cuando la reacción no comprima directamente la cara inferior de la viga sino que se transmita a lo largo de todo el peralte, se aplicarán las disposiciones siguientes.

Cerca de cada apoyo se colocarán dos mallas de barras, horizontales y verticales en una zona limitada por un plano horizontal distante del borde inferior de la viga no menos de $0.5h$, y por un plano vertical distante de la sección del paño del apoyo no menos de $0.4h$ (fig. 6.4). El área total de las barras horizontales se determinará con el criterio de cortante por fricción de la sección 2.5.10, suponiendo como plano de falla el que pasa por el paño del apoyo. El área total de las barras verticales será la misma que la de las horizontales. En estos refuerzos pueden incluirse las barras del refuerzo en el alma de la viga situadas en la zona antes definida, con tal que las horizontales sean capaces de alcanzar su esfuerzo de fluencia en la sección del paño del apoyo.

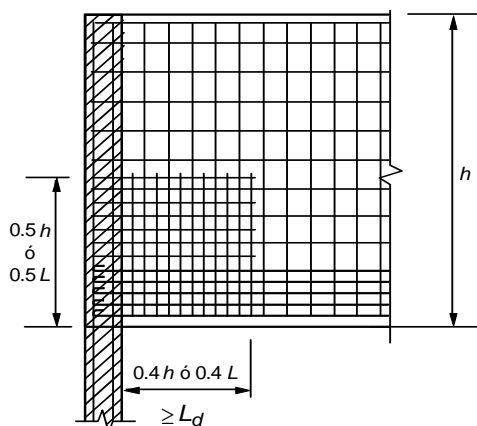


Figura 6.4 Refuerzo en una zona de apoyo indirecto

Si h es mayor que L , se sustituirá L en lugar de h en el párrafo anterior.

6.1.4.5 Vigas diafragma que unen muros sujetos a fuerzas horizontales en su plano (vigas de acoplamiento)

El refuerzo de vigas diafragma con relaciones L/h no mayores de 2, que unen muros sujetos a fuerzas horizontales inducidas por el sismo, constará de dos grupos de barras diagonales dispuestas simétricamente respecto al centro del claro, según se indica en la fig. 6.5. Se supondrá que cada grupo forma un elemento que trabajará a tensión o compresión axiales y que las fuerzas de interacción entre los dos muros, en cada viga, se transmiten sólo por las tensiones y compresiones en dichos elementos.

Para determinar el área de acero longitudinal de cada diagonal A_{sd} , se desprejará el concreto y se usará la ec. 6.1.

$$V_u = 2F_R A_{sd} f_y \sin \theta \leq 0.78 F_R \sqrt{f_c^*} b d \quad (6.1)$$

$$\left(V_u = 2F_R A_{sd} f_y \sin \theta \leq 2.5 F_R \sqrt{f_c^*} b d \right)$$

donde

A_{sd} área total del refuerzo longitudinal de cada diagonal; y

θ ángulo que forma el elemento diagonal con la horizontal.

El ancho de estas vigas será el mismo que el espesor de los muros que unen.

Cada elemento diagonal constará de no menos de cuatro barras rectas sin uniones. Los lados de los elementos diagonales, medidos perpendicularmente a su eje y al paño del refuerzo transversal, deberán ser al menos iguales a $b/2$ para el lado perpendicular al plano de la viga (y del muro) y a $b/5$ para el lado en el plano de la viga. Cada extremo del elemento diagonal estará anclado en el muro respectivo una longitud no menor que 1.5 veces L_d , obtenida ésta según la sección 5.1.2.

Si los muros que unen tienen elementos extremos de refuerzo diseñados según los incisos 6.5.2.4.a o 6.5.2.4.b, la longitud de anclaje del refuerzo diagonal se podrá reducir a 1.2 veces L_d .

Las barras de los elementos diagonales se colocarán tan próximas a las caras de la viga como lo permitan los requisitos de recubrimiento, y se restringirán contra el pandeo con estribos o hélices que, en el tercio medio del claro de la viga, cumplirán con los requisitos de la sección 6.2.3.

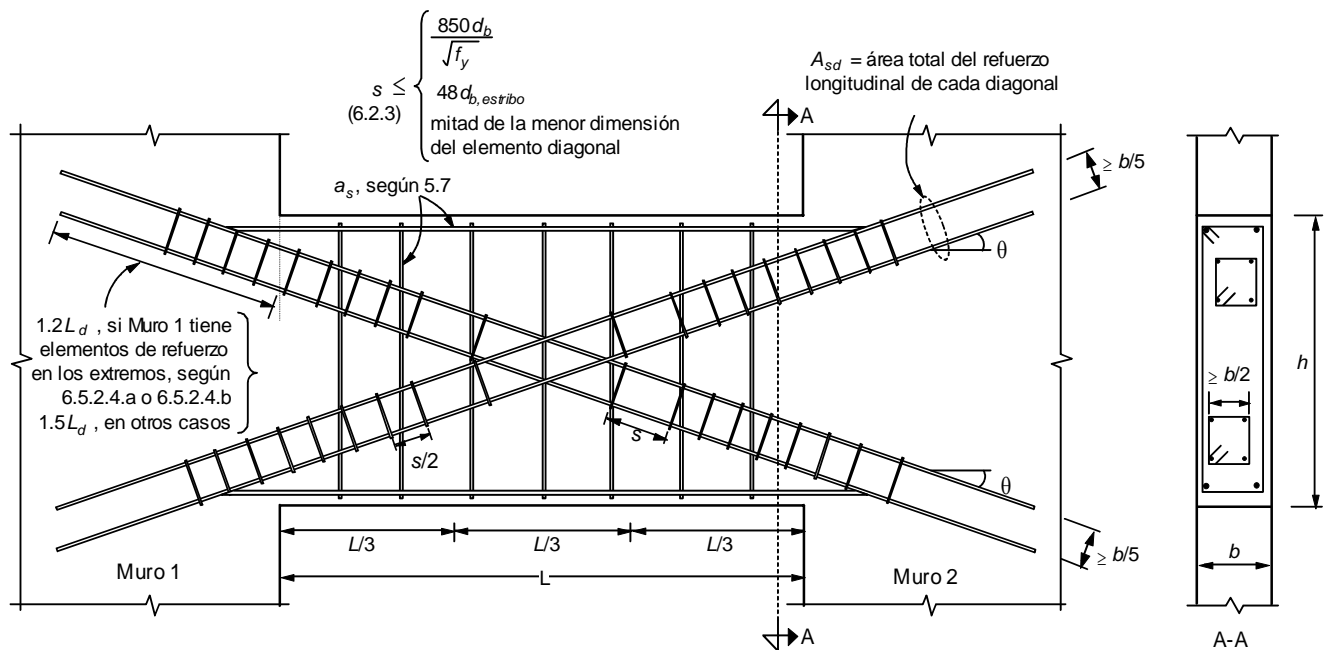


Figura 6.5 Refuerzo de una viga diafragma que une muros sujetos a fuerzas horizontales en su plano

En los tercios extremos, la separación se reducirá a la mitad del que resulte en el central. Los estribos o el zuncho que se use en los tercios extremos se continuarán dentro de cada muro en una longitud no menor de $L/8$, a menos que el muro cuente con los elementos de refuerzo extremos que se tratan en la sección 6.5.2.4.

En el resto de la viga se usará refuerzo vertical y horizontal que en cada dirección cumpla con los requisitos para refuerzo por cambios volumétricos de la sección 5.7. Este refuerzo se colocará en dos capas próximas a las caras de la viga, por afuera del refuerzo diagonal.

6.1.5 Vigas de sección compuesta

6.1.5.1 Conceptos generales

Una viga de sección compuesta es la formada por la combinación de un elemento prefabricado y concreto colado en el lugar. Las partes integrantes deben estar interconectadas de manera que actúen como una unidad. El elemento prefabricado puede ser de concreto reforzado o presforzado, o de acero.

Las disposiciones que siguen se refieren únicamente a secciones con elementos prefabricados de concreto. Para secciones compuestas con elementos de acero, aplíquense las Normas Técnicas Complementarias para Diseño y Construcción de Estructuras Metálicas.

Si la resistencia especificada, el peso volumétrico u otras propiedades del concreto de los elementos componentes son distintos, deben tomarse en cuenta estas diferencias al diseñar, o usarse las propiedades más desfavorables.

Deberán tenerse en cuenta los efectos del apuntalamiento, a falta del mismo, sobre las deflexiones y el agrietamiento.

6.1.5.2 Efectos de la fuerza cortante horizontal

a) El esfuerzo cortante horizontal, v_h , en la superficie de contacto entre los elementos que forman la viga compuesta puede calcularse con la ec. 6.2.

$$v_h = \frac{V_u}{F_R b_v d} \quad (6.2)$$

donde

V_u fuerza cortante de diseño;

b_v ancho del área de contacto; y

d peralte efectivo de la sección compuesta.

b) Debe asegurarse que en la superficie de contacto entre los elementos componentes se transmitan los esfuerzos cortantes que ahí actúan.

c) Para transmitir en la superficie de contacto los esfuerzos cortantes de diseño, se admitirán los esfuerzos resistentes siguientes:

- 1) En elementos donde no se usen anclajes metálicos y la superficie de contacto esté rugosa y limpia: 0.3 MPa (3 kg/cm²). Se admitirá que una superficie está rugosa si tiene rugosidades de amplitud total normal a ella del orden de 5 mm o más;

- 2) Donde se cumplan los requisitos mínimos para los conectores que indica el inciso 6.1.5.2.d y la superficie de contacto esté limpia pero no rugosa: 0.6 MPa (6 kg/cm²); y
- 3) Donde se cumplan los requisitos mínimos para los conectores del inciso 6.1.5.2.d y la superficie de contacto esté limpia y rugosa: 2.5 MPa (25 kg/cm²).

Cuando el esfuerzo cortante de diseño exceda de 2.5 MPa (25 kg/cm²), el diseño por cortante horizontal se hará de acuerdo con los criterios de cortante por fricción de la sección 2.5.10.

- c) Para que sean válidos los esfuerzos prescritos en los incisos 6.1.5.2.c.2 y 6.1.5.2.c.3, deben usarse conectores formados por barras o estribos normales al plano de contacto. El área mínima de este refuerzo será $0.3/f_y$ veces el área de contacto (f_y en MPa, o $3/f_y$, con f_y en kg/cm²). Su separación no excederá de seis veces el espesor del elemento colado en el lugar ni de 600 mm. Además, los conectores deben anclarse en ambos componentes del elemento compuesto de modo que en el plano de contacto puedan desarrollar al menos 80 por ciento del esfuerzo de fluencia.

6.1.5.3 Efectos de la fuerza cortante vertical

Los efectos de la fuerza cortante vertical en miembros compuestos se tomarán en cuenta como si se tratara de una viga monolítica de la misma forma (sección 2.5).

6.2 Columnas

6.2.1 Geometría

La relación entre la dimensión transversal mayor de una columna y la menor no excederá de 4. La dimensión transversal menor será por lo menos igual a 200 mm.

En elementos a flexocompresión de marcos dúctiles, se respetarán las disposiciones de la sección 7.3.1.

6.2.2 Refuerzo mínimo y máximo

La cuantía del refuerzo longitudinal de la sección no será menor que $2/f_y$ (f_y en MPa, o $20/f_y$, con f_y en kg/cm²) ni mayor que 0.06. El número mínimo de barras será seis en columnas circulares y cuatro en rectangulares.

6.2.3 Requisitos para refuerzo transversal

6.2.3.1 Criterio general

El refuerzo transversal de toda columna no será menor que el necesario por resistencia a fuerza cortante y torsión, en su caso, y debe cumplir con los requisitos mínimos de los párrafos siguientes. Además, en los tramos donde se prevean articulaciones plásticas no será inferior al prescrito en la sección 6.8.

6.2.3.2 Separación

Todas las barras o paquetes de barras longitudinales deben restringirse contra el pandeo con estribos o zunchos con separación no mayor que:

- a) $269/\sqrt{f_y}$ veces el diámetro de la barra o de la barra más delgada del paquete (f_y , en MPa, es el esfuerzo de fluencia de las barras longitudinales, o $850/\sqrt{f_y}$, con f_y en kg/cm²);
- b) 48 diámetros de la barra del estribo; ni que
- c) La mitad de la menor dimensión de la columna.

La separación máxima de estribos se reducirá a la mitad de la antes indicada en una longitud no menor que:

- a) la dimensión transversal máxima de la columna;
- b) un sexto de su altura libre; ni que
- c) 600 mm

arriba y abajo de cada unión de columna con trabes o losas, medida a partir del respectivo plano de intersección. En los nudos se aplicará lo dispuesto en la sección 6.2.6.

6.2.3.3 Detallado

- a) Estribos y zunchos

Los estribos se dispondrán de manera que cada barra longitudinal de esquina y una de cada dos consecutivas de la periferia tenga un soporte lateral suministrado por el doblez de un estribo con un ángulo interno no mayor de 135 grados. Además, ninguna barra que no tenga soporte lateral debe distar más de 150 mm (libres) de una barra soportada lateralmente. Cuando seis o más varillas estén repartidas uniformemente sobre una circunferencia se pueden usar anillos circulares rematados como se especifica en la sección 5.1.7; también pueden usarse zunchos cuyos traslapes y anclajes cumplan con los requisitos de la sección 6.2.4.

La fuerza de fluencia que pueda desarrollar la barra de un estribo o anillo no será menor que seis centésimas de la fuerza de fluencia de la mayor barra o el mayor paquete longitudinal que restringe. En ningún caso se usarán estribos o anillos de diámetro menores de 7.9 mm (número 2.5). Los estribos rectangulares se rematarán de acuerdo con lo prescrito en la sección 5.1.7.

- b) Grapas

Para dar restricción lateral a barras que no sean de esquina, pueden usarse grapas formadas por barras rectas, cuyos extremos terminen en un doblez a 135 grados alrededor de la barra o paquete restringido, seguido de un tramo recto con longitud no menor que seis diámetros de la barra de la grapa ni menor que 80 mm. Las

grapas se colocarán perpendiculares a las barras o paquetes que restringen y a la cara más próxima del miembro en cuestión. La separación máxima de las grapas se determinará con el criterio prescrito antes para estribos.

6.2.4 Columnas zunchadas

El refuerzo transversal de una columna zunchada debe ser una hélice continua de paso constante o estribos circulares cuya separación sea igual al paso de la hélice.

La cuantía volumétrica del refuerzo transversal, ρ_s , no será menor que

$$0.45 \left(\frac{A_g}{A_c} - 1 \right) \frac{f_c'}{f_y} \quad \text{ni que} \quad 0.12 \frac{f_c'}{f_y} \quad (6.3)$$

donde

A_c área transversal del núcleo, hasta la circunferencia exterior de la hélice o estribo;

A_g área transversal de la columna; y

f_y esfuerzo de fluencia del acero de la hélice o estribo.

El esfuerzo especificado de fluencia del acero de la hélice o estribo no debe ser mayor que 412 MPa (4 200 kg/cm²).

La distancia libre entre dos vueltas consecutivas o entre dos estribos no será menor que una vez y media el tamaño máximo del agregado, ni mayor que 70 mm.

Los traslapes tendrán una vuelta y media. Las hélices se anclarán en los extremos de la columna mediante dos vueltas y media. Los estribos se anclarán como se indica en la sección 6.2.3.3.

6.2.5 Resistencia mínima a flexión de columnas

Con excepción de los nudos de azotea, las resistencias a flexión de las columnas en un nudo deberán ser al menos iguales a las resistencias a flexión de las vigas.

En marcos dúctiles se deberá satisfacer la sección 7.3.2.

6.2.5.1 Resistencia a fuerza cortante en uniones viga-columna

Se supondrá que la demanda de fuerza cortante en el nudo se debe a las barras longitudinales de las vigas que llegan a la unión.

El refuerzo longitudinal de las vigas que llegan a la unión debe pasar dentro del núcleo de la columna.

En los planos estructurales deben incluirse dibujos acotados y a escala del refuerzo en las uniones viga-columna.

Se admitirá revisar la resistencia del nudo a fuerza cortante en cada dirección principal de la sección en forma independiente. La fuerza cortante se calculará en un plano

horizontal a media altura del nudo. Para calcular la resistencia de diseño a fuerza cortante del nudo se deberá clasificarlo según el número de caras verticales confinadas por los miembros horizontales y si la columna es continua o discontinua. Se considerará que la cara vertical está confinada si la viga cubre al menos 0.75 veces el ancho respectivo de la columna, y si el peralte del elemento confinante es al menos 0.75 veces la altura de la viga más peraltada que llega al nudo.

En nudos con tramos de viga o de columna sin cargar, se admite considerar a la cara del nudo como confinada si los tramos satisfacen las especificaciones geométricas del párrafo anterior y se extienden al menos un peralte efectivo a partir de la cara de la unión. La resistencia de diseño a fuerza cortante de nudos con columnas continuas se tomará igual a (ecs. 6.4 a 6.6):

a) Nudos confinados en sus cuatro caras verticales

$$2F_R \sqrt{f_c^*} b_e h; \text{ si se usan mm y MPa} \quad (6.4)$$

$$\left(\begin{array}{l} 6.5F_R \sqrt{f_c^*} b_e h \\ ; \text{ si se usan cm y kg/cm}^2 \end{array} \right)$$

b) Nudos confinados en tres caras verticales o en caras verticales opuestas

$$1.7F_R \sqrt{f_c^*} b_e h \quad (6.5)$$

$$\left(\begin{array}{l} 5.5F_R \sqrt{f_c^*} b_e h \end{array} \right)$$

c) Otros casos

$$1.3F_R \sqrt{f_c^*} b_e h \quad (6.6)$$

$$\left(\begin{array}{l} 4.5F_R \sqrt{f_c^*} b_e h \end{array} \right)$$

En nudos con columnas discontinuas, la resistencia de diseño a fuerza cortante será 0.8 veces la obtenida de las ecs. 6.4 a 6.6.

El ancho b_e se calculará promediando el ancho medio de las vigas consideradas y la dimensión transversal de la columna normal a la fuerza. Este ancho b_e no será mayor que el ancho de las vigas más el peralte de la columna, h , o que la dimensión transversal de la columna normal a la fuerza, h .

Cuando el peralte de la columna en dirección de la fuerza cambie en el nudo y las barras longitudinales se doblan

según la sección 6.2.6, se usará el menor valor en las ecs. 6.4 a 6.6.

En marcos dúctiles se deberá cumplir con la sección 7.4.

6.2.6 Detalles del refuerzo en intersecciones con vigas o losas

El refuerzo transversal de una columna en su intersección con una viga o losa debe ser el necesario para resistir las fuerzas internas que ahí se produzcan, pero su separación no será mayor y su diámetro no será menor que los usados en la columna en las secciones próximas a dicha intersección. Al menos se colocarán dos juegos de refuerzo transversal entre los lechos superior e inferior del refuerzo longitudinal de vigas o losa. En marcos dúctiles, se aplicará lo dispuesto en la sección 7.4.

Si la intersección es excéntrica, en el dimensionamiento y detallado de la conexión deben tomarse en cuenta las fuerzas cortantes, y los momentos flexionantes y torsionantes causados por la excentricidad.

Cuando un cambio de sección de una columna obliga a doblar sus barras longitudinales en una junta, la pendiente de la porción inclinada de cada barra respecto al eje de columna no excederá de 1 a 6. Las porciones de las barras por arriba y por debajo de la junta serán paralelas al eje de la columna. Además deberá proporcionarse refuerzo transversal adicional al necesario por otros conceptos, en cantidad suficiente para resistir una y media veces la componente horizontal de la fuerza axial que pueda desarrollarse en cada barra, considerando en ella el esfuerzo de fluencia.

6.3 Losas

6.3.1 Disposiciones generales

6.3.1.1 Método de análisis

Además de los métodos semiempíricos de análisis propuestos a continuación para distintos casos particulares, puede utilizarse cualquier otro procedimiento reconocido. Es admisible aplicar la teoría de líneas de fluencia, o cualquier otra teoría basada en el análisis al límite, siempre que el comportamiento bajo condiciones de servicio resulte adecuado en cuanto a deflexión, agrietamiento y vibraciones.

Si aparte de soportar cargas normales a su plano la losa tiene que transmitir a marcos, muros u otros elementos rigidizantes, fuerzas apreciables contenidas en su plano, estas fuerzas deben tomarse en cuenta en el diseño de la losa.

6.3.1.2 Losas encasetonadas

Las nervaduras de losas encasetonadas se dimensionarán como vigas, excepto que, si la losa apoya en su perímetro, no será necesario cumplir con el refuerzo mínimo por

tensión diagonal que se pide en la sección 2.5.2.2 cuando la fuerza cortante de diseño, V_U , sea menor que V_{CR} . Tampoco será necesario cumplir con el requisito mencionado en las nervaduras de losas planas; para estos elementos el refuerzo mínimo por fuerza cortante se establece en la sección 2.5.9.4.

6.3.2 Losas que trabajan en una dirección

En el diseño de losas que trabajan en una dirección son aplicables las disposiciones para vigas de la sección 6.1.1 que sean pertinentes.

Además del refuerzo principal de flexión, debe proporcionarse refuerzo por cambios volumétricos, normal al anterior, de acuerdo con los requisitos de la sección 5.7.

6.3.3 Losas apoyadas en su perímetro

6.3.3.1 Momentos flexionantes debidos a cargas uniformemente distribuidas

Los momentos flexionantes en losas perimetralmente apoyadas se calcularán con los coeficientes de la tabla 6.1 si se satisfacen las siguientes limitaciones:

- Los tableros son aproximadamente rectangulares;
- La distribución de las cargas es aproximadamente uniforme en cada tablero;
- Los momentos flexionantes negativos en el apoyo común de dos tableros adyacentes difieren entre sí en una cantidad no mayor que 50 por ciento del menor de ellos; y
- La relación entre carga viva y muerta no es mayor de 2.5 para losas monolíticas con sus apoyos, ni mayor de 1.5 en otros casos.

Para valores intermedios de la relación, m , entre el claro corto, a_1 , y el claro largo a_2 , se interpolará linealmente.

6.3.3.2 Secciones críticas y franjas de refuerzo

Para momento flexionante negativo, las secciones críticas se tomarán en los bordes del tablero, y para positivo, en las líneas medias.

Para colocación del refuerzo, la losa se considerará dividida, en cada dirección, en dos franjas extremas y una central. Para relaciones de claro corto a largo mayores de 0.5, las franjas centrales tendrán un ancho igual a la mitad del claro perpendicular a ellas, y cada franja extrema, igual a la cuarta parte del mismo. Para relaciones a_1/a_2 menores de 0.5, la franja central perpendicular al lado largo tendrá un ancho igual a $(a_2 - a_1)$, y cada franja extrema, igual a $a_1/2$.

A fin de doblar varillas y aplicar los requisitos de anclaje del acero se supondrán líneas de inflexión a un sexto del claro

corto desde los bordes del tablero para momento positivo, y a un quinto del claro corto desde los bordes del tablero para momento negativo.

6.3.3.3 Distribución de momentos flexionantes entre tableros adyacentes

Cuando los momentos obtenidos en el borde común de dos tableros adyacentes sean distintos, se distribuirán dos tercios del momento de desequilibrio entre los dos tableros si éstos son monolíticos con sus apoyos, o la totalidad de

dicho momento si no lo son. Para la distribución se supondrá que la rigidez del tablero es proporcional a d^3/a_1 .

6.3.3.4 Disposiciones sobre el refuerzo

Se aplicarán las disposiciones sobre separación máxima y porcentaje mínimo de acero de las secciones 4.9 y 5.7, respectivamente. En la proximidad de cargas concentradas superiores a 10 kN (1 000 kg), la separación del refuerzo no debe exceder de $2.5d$, donde d es el peralte efectivo de la losa.

Tabla 6.1 Coeficientes de momentos flexionantes para tableros rectangulares, franjas centrales¹

Tablero	Momento	Claro	Relación de lados corto a largo, $m = a_1/a_2$													
			0		0.5		0.6		0.7		0.8		0.9		1.0	
			I ²	II ³	I	II	I	II	I	II	I	II	I	II	I	II
Interior Todos los bordes continuos	Neg. en bordes interiores	corto	998	101 8	553	565	489	498	432	438	381	387	333	338	288	292
		largo	516	544	409	431	391	412	371	388	347	361	320	330	288	292
	Positivo	corto	630	668	312	322	268	276	228	236	192	199	158	164	126	130
		largo	175	181	139	144	134	139	130	135	128	133	127	131	126	130
De borde Un lado corto discontinuo	Neg. en bordes interiores	corto	998	101 8	568	594	506	533	451	478	403	431	357	388	315	346
		largo	516	544	409	431	391	412	372	392	350	369	326	341	297	311
	Neg. en bordes dis.	largo	326	0	258	0	248	0	236	0	222	0	206	0	190	0
		Positivo	corto	630	668	329	356	292	306	240	261	202	219	167	181	133
largo	179		187	142	149	137	143	133	140	131	137	129	136	129	135	
De borde Un lado largo discontinuo	Neg. en bordes interiores	corto	106	114 3	583	624	514	548	453	481	397	420	346	364	297	311
		largo	587	687	465	545	442	513	411	470	379	426	347	384	315	346
	Neg. en bordes dis.	corto	651	0	362	0	321	0	283	0	250	0	219	0	190	0
		Positivo	corto	751	912	334	366	285	312	241	263	202	218	164	175	129
largo	185		200	147	158	142	153	138	149	135	146	134	145	133	144	
De esquina Dos lados adyacentes discontinuos	Neg. en bordes interiores	corto	106	114 3	598	653	530	582	471	520	419	464	371	412	324	364
		largo	600	713	475	564	455	541	429	506	394	457	360	410	324	364
	Neg. en borde discontinuos	corto	651	0	362	0	321	0	277	0	250	0	219	0	190	0
		largo	326	0	258	0	248	0	236	0	222	0	206	0	190	0
Positivo	corto	751	912	358	416	306	354	259	298	216	247	176	199	137	153	
	largo	191	212	152	168	146	163	142	158	140	156	138	154	137	153	
Extremo Tres bordes discontinuos un lado largo continuo	Neg. en borde cont.	corto	106	114 3	970	107 0	890	101 0	810	940	730	870	650	790	570	710
		largo	651	0	370	0	340	0	310	0	280	0	250	0	220	0
	Neg. en bordes disc.	corto	220	0	220	0	220	0	220	0	220	0	220	0	220	0
		largo	751	912	730	800	670	760	610	710	550	650	490	600	430	540
Positivo	corto	185	200	430	520	430	520	430	520	430	520	430	520	430	520	
	largo	185	200	430	520	430	520	430	520	430	520	430	520	430	520	

Extremo Tres bordes discontinuos un lado corto continuo	Neg. en borde cont.	largo	570	710	570	710	570	710	570	710	570	710	570	710	570	710		
		disc.	corto	570	0	480	0	420	0	370	0	310	0	270	0	220	0	
	Positivo	largo	330	0	220	0	220	0	220	0	220	0	220	0	220	0	220	0
		corto	110	167	960	106	840	950	730	850	620	740	540	660	430	520		
Aislado Cuatro lados discontinuos	Neg. en bordes discontinuos	largo	200	250	430	540	430	540	430	540	430	540	430	540	430	540	430	540
		corto	570	0	550	0	530	0	470	0	430	0	380	0	330	0		
	Positivo	largo	330	0	330	0	330	0	330	0	330	0	330	0	330	0	330	0
		corto	110	167	830	138	800	133	720	119	640	107	570	950	500	830		
		largo	200	250	500	830	500	830	500	830	500	830	500	830	500	830	500	830

1 Para las franjas extremas multiplíquense los coeficientes por 0.60.

2 Caso I. Losa colada monolíticamente con sus apoyos.

3 Caso II. Losa no colada monolíticamente con sus apoyos.

Los coeficientes multiplicados por $10^{-4} w a_1^2$, dan momentos flexionantes por unidad de ancho; si w está en kN/m^2 (en kg/m^2) y a_1 en m, el momento da en $kN-m/m$ (en $kg-m/m$)

Para el caso I, a_1 y a_2 pueden tomarse como los claros libres entre paños de vigas; para el caso II se tomarán como los claros entre ejes, pero sin exceder del claro libre más dos veces el espesor de la losa.

6.3.3.5 Peralte mínimo

Cuando sea aplicable la tabla 6.1 podrá omitirse el cálculo de deflexiones si el peralte efectivo no es menor que el perímetro del tablero entre 250 para concreto clase 1 y 170 para concreto clase 2. En este cálculo, la longitud de lados discontinuos se incrementará 50 por ciento si los apoyos de la losa no son monolíticos con ella, y 25 por ciento cuando lo sean. En losas alargadas no es necesario tomar un peralte mayor que el que corresponde a un tablero con $a_2 = 2a_1$.

La limitación que dispone el párrafo anterior es aplicable a losas en que

$$f_s \leq 252 \text{ MPa y } w \leq 3.8 \text{ kN/m}^2$$

$$\left(f_s \leq 2520 \text{ kg/cm}^2 \text{ y } w \leq 380 \text{ kg/m}^2 \right)$$

para otras combinaciones de f_s y w , el peralte efectivo mínimo se obtendrá multiplicando por

$$0.182 \sqrt[4]{f_s w} \tag{6.7}$$

$$\left(0.032 \sqrt[4]{f_s w} \right)$$

el valor obtenido según el párrafo anterior. En esta expresión f_s es el esfuerzo en el acero en condiciones de servicio, en MPa y w es la carga uniformemente distribuida

en condiciones de servicio, en kN/m^2 (f_s puede suponerse igual a $0.6f_y$) (f_s y w en kg/cm^2 y kg/m^2 , respectivamente, en la expresión entre paréntesis).

6.3.3.6 Revisión de la resistencia a fuerza cortante

Se supondrá que la sección crítica se encuentra a un peralte efectivo del paño del apoyo. La fuerza cortante que actúa en un ancho unitario se calculará con la expresión

$$V = \left(\frac{a_1}{2} - d \right) \left(0.95 - 0.5 \frac{a_1}{a_2} \right) w \tag{6.8}$$

a menos que se haga un análisis más preciso. Cuando haya bordes continuos y bordes discontinuos, V se incrementará en 15 por ciento. La resistencia de la losa a fuerza cortante, se supondrá igual a

$$0.16 F_R b d \sqrt{f_c^*}$$

$$\left(0.5 F_R b d \sqrt{f_c^*} \right)$$

6.3.4 Cargas lineales

Los efectos de cargas lineales debidas a muros que apoyan sobre una losa pueden tomarse en cuenta con cargas uniformemente repartidas equivalentes.

En particular, al dimensionar una losa perimetralmente apoyada, la carga uniforme equivalente en un tablero que soporta un muro paralelo a uno de sus lados, se obtiene dividiendo el peso del muro entre el área del tablero y multiplicando el resultado por el factor correspondiente de

la tabla 6.2. La carga equivalente así obtenida se sumará a la propiamente uniforme que actúa en ese tablero.

Tabla 6.2 Factor para considerar las cargas lineales como cargas uniformes equivalentes

Relación de lados $m = a_1/a_2$	0.5	0.8	1.0
Muro paralelo al lado corto	1.3	1.5	1.6
Muro paralelo al lado largo	1.8	1.7	1.6

Estos factores pueden usarse en relaciones de carga lineal a carga total no mayores de 0.5. Se interpolará linealmente entre los valores tabulados.

6.3.5 Cargas concentradas

Cuando un tablero de una losa perimetralmente apoyada deba soportar una carga concentrada, P , aplicada en la zona definida por la intersección de las franjas centrales, la suma de los momentos resistentes, por unidad de ancho, positivo y negativo se incrementará en cada dirección paralela a los bordes, en la cantidad:

$$\frac{P}{2\pi} \left(1 - \frac{2r}{3R_b} \right) \quad (6.9)$$

en todo punto del tablero, siendo r el radio del círculo de igual área a la de la aplicación de la carga y R_b la distancia del centro de la carga al borde más próximo a ella.

El criterio anterior también se aplicará a losas que trabajan en una dirección, con relación ancho a claro no menor que $\pi/2$, cuando la distancia de la carga a un borde libre, R_b , no es menor que la mitad del claro. No es necesario incrementar los momentos resistentes en un ancho de losa mayor que $1.5L$ centrado con respecto a la carga, donde L es el claro libre de la losa.

6.3.6 Losas encasetonadas

Las losas encasetonadas, sean planas o perimetralmente apoyadas, en que la distancia centro a centro entre nervaduras no sea mayor que un sexto del claro de la losa paralelo a la dirección en que se mide la separación de las nervaduras, se pueden analizar como si fueran macizas, con los criterios que anteceden y los del Cap. 8.

En cada caso, de acuerdo con la naturaleza y magnitud de la carga que vaya a actuar, se revisará la resistencia a cargas concentradas de las zonas comprendidas entre nervaduras. Como mínimo se considerará una carga concentrada de 10 kN (1 000 kg) en un área de 100×100 mm actuando en la posición más desfavorable.

6.4 Zapatas

6.4.1 Diseño por flexión

Para dimensionar por flexión se tomarán las siguientes secciones críticas:

- En zapatas que soporten elementos de concreto, el plano vertical tangente a la cara del elemento.
- En zapatas que soportan muros de piedra o tabique, la sección media entre el paño y el eje del muro.
- En zapatas que soportan columnas de acero a través de placas de base, la sección crítica será en el perímetro de la columna, a menos que la rigidez y resistencia de la placa permitan considerar una sección más alejada.

Las zapatas con refuerzo en una dirección y las zapatas cuadradas reforzadas en dos direcciones llevarán su refuerzo espaciado uniformemente.

En zapatas aisladas rectangulares con flexión en dos direcciones, el refuerzo paralelo al lado mayor se distribuirá uniformemente; el paralelo al lado menor se distribuirá en tres franjas en la forma siguiente: en la franja central, de ancho a_1 , una cantidad de refuerzo igual a la totalidad que debe colocarse en esa dirección, multiplicada por $2a_1/(a_1+a_2)$, donde a_1 y a_2 , son, respectivamente, los lados corto y largo de la zapata. El resto del refuerzo se distribuirá uniformemente en las dos franjas extremas.

6.4.2 Diseño por cortante

Las secciones críticas para diseño por tensión diagonal se definen en la sección 2.5.9.1.

Si la zapata se apoya sobre pilotes, al calcular la fuerza cortante en una sección se supondrá que en ella produce cortante la reacción de los pilotes cuyos centros queden a $0.5D_p$ o más hacia fuera de dicha sección (D_p es el diámetro de un pilote en la base de la zapata). Se supondrá que no producen cortante las reacciones de los pilotes cuyos centros queden a $0.5D_p$ o más hacia dentro de la sección considerada. Para calcular la fuerza cortante en una sección situada dentro del diámetro del pilote se interpolará linealmente.

Cuando la carga que la columna transmite a la zapata es excéntrica, debe seguirse el criterio de dimensionamiento para losas planas que se presenta en la sección 2.5.9.

6.4.3 Anclaje

Se supondrá que las secciones críticas por anclaje son las mismas que por flexión. También deben revisarse todas las secciones donde ocurran cambios de sección o donde se interrumpa parte del refuerzo.

6.4.4 Diseño por aplastamiento

Los esfuerzos de aplastamiento en el área de contacto no excederán de los valores consignados en la sección 2.4.

6.4.5 Espesor mínimo de zapatas de concreto reforzado

El espesor mínimo del borde de una zapata reforzada será de 150 mm. Si la zapata apoya sobre pilotes, dicho espesor mínimo será de 300 mm.

6.5 Muros

En edificios con muros de concreto perimetrales en la cimentación de mucha mayor rigidez que los superiores, y con losas de sótano que se comportan como diafragmas rígidos en su plano, la altura total del muro, H_m , y la altura crítica, H_{cr} , definida en la sección 6.5.2.2, se medirán desde el piso de la planta baja.

6.5.1 Muros sujetos solamente a cargas verticales axiales o excéntricas

Estos muros deben dimensionarse por flexocompresión como si fueran columnas, teniendo en cuenta las disposiciones complementarias de las secciones 6.5.1.1 y

6.5.1.2.

6.5.1.1 Ancho efectivo ante cargas concentradas

Si las cargas son concentradas, se tomará como ancho efectivo una longitud igual a la de contacto más cuatro veces el espesor del muro, pero no mayor que la distancia centro a centro entre cargas.

6.5.1.2 Refuerzo mínimo

Si la resultante de la carga vertical de diseño queda dentro del tercio medio del espesor del muro y, además, su magnitud no excede de $0.3f_c'A_g$, el refuerzo mínimo vertical del muro será el indicado en la sección 5.7, sin que sea necesario restringirlo contra el pandeo; si no se cumple alguna de las condiciones anteriores, el refuerzo vertical mínimo será el prescrito en la sección 6.2.2 y habrá que restringirlo contra el pandeo mediante grapas.

El refuerzo mínimo horizontal será el que se pide en la sección 5.7.

6.5.2 Muros sujetos a fuerzas horizontales en su plano

6.5.2.1 Alcances y requisitos generales

Las disposiciones de esta sección se aplican a muros cuya principal función sea resistir fuerzas horizontales en su plano, con cargas verticales menores que $0.3f_c'A_g$, con relación L/t no mayor de 70 (donde L es la longitud horizontal del muro y t es el espesor del muro). Si actúan cargas verticales mayores, la relación L/t debe limitarse a 40 y se aplicará lo dispuesto en las secciones 6.5.1 y 2.3. El espesor de estos muros no será menor de 130 mm; tampoco será menor que 0.06 veces la altura no restringida lateralmente, a menos que se realice un análisis de pandeo lateral de los bordes del muro, o se les suministre restricción

lateral. En construcciones de no más de dos niveles, con altura de entrepiso no mayor que 3 m, el espesor de los muros puede ser de 100 mm.

Se usará $Q=3$ en el diseño por sismo de los muros a que se refiere esta sección y que resistan la totalidad de las fuerzas laterales inducidas. Se adoptará $Q=2$ cuando el muro no cumpla con los requisitos para elementos extremos de la sección 6.5.2.4. Si parte de las fuerzas laterales inducidas por el sismo son resistidas por otras formas estructurales, como marcos dúctiles o losas planas, se usará el valor de Q prescrito en los Capítulos 7 y 8, correspondientes de estas Normas.

6.5.2.2 Momentos flexionantes de diseño

En muros en que $H_m/L \geq 2$, se considerará al momento flexionante de diseño a lo largo de H_{cr} con un valor constante e igual al momento M_u obtenido del análisis en la base del muro. La altura crítica H_{cr} será igual al menor de L o $M_u/4V_u$. A partir de la altura del muro, H_{cr} , se usará un diagrama de momentos flexionantes lineal tal que sea paralelo a la línea que une los momentos calculados en la base y en la punta del muro (fig. 6.6). En edificios con muros perimetrales de cimentación, se considerará el momento flexionante de magnitud constante a lo largo del primer nivel del sótano y de la altura crítica, H_{cr} , medida desde la planta baja hacia arriba.

6.5.2.3 Flexión y flexocompresión

a) Resistencia de muros a flexión y flexocompresión

La resistencia a flexión o flexocompresión de muros se puede calcular como si fueran columnas cumpliendo con las especificaciones de las secciones 2.1 a 2.3, con excepción de las secciones 2.2.3 y 2.2.5. Con base en un análisis de compatibilidad de deformaciones, se deberá incluir todo el refuerzo vertical colocado dentro de un ancho efectivo de los patines (si existen), en los elementos extremos y el alma del muro. Toda barra de refuerzo tomada en cuenta en el cálculo de la resistencia deberá estar anclada como lo especifican las secciones 5.1.1, 5.1.2 y 5.1.4.

La cimentación debe diseñarse para resistir las fuerzas demandadas por los elementos extremos y el alma.

Si el muro posee aberturas, se deberá considerar su influencia en la resistencia a flexión y cortante (ver las secciones 6.5.2.4 y 6.5.2.5). Se deberá verificar que alrededor de las aberturas se pueda desarrollar un flujo de fuerzas tal que no exceda la resistencia de los materiales y que esté en equilibrio con el sistema de acciones o fuerzas internas de diseño (momentos flexionantes, cargas axiales, fuerzas cortantes).

En muros con patines se acepta considerar un ancho efectivo adyacente al alma del muro, tanto en el patín a compresión como a tensión, igual al menor de:

- 1) La mitad de la distancia al paño del alma del muro más cercano; o
- 2) $0.25H_m$.

Opcionalmente, la resistencia de muros a flexión en su plano puede calcularse con la ec. 2.15 si la carga vertical de diseño, P_u no es mayor que $0.3F_R t L f_c'$ y la cuantía del acero a tensión $A_s/t d$, no excede de 0.008. En esta expresión, A_s es el acero longitudinal del muro colocado tal que el brazo z sea el obtenido con el criterio de las ecuaciones 6.10; y d es el peralte efectivo del muro en dirección de la flexión

$$z = 1.2H_m \quad \text{si } \frac{H_m}{L} \leq 0.5$$

$$z = 0.4 \left(1 + \frac{H_m}{L} \right) L \quad \text{si } 0.5 < \frac{H_m}{L} < 1.0$$

$$z = 0.8L \quad \text{si } 1.0 \leq \frac{H_m}{L} \quad (6.10)$$

donde H_m es la altura total del muro, medida desde el empotramiento o desplante hasta su punta. El área de acero a tensión A_s no será menor que la obtenida por la ec. 2.2.

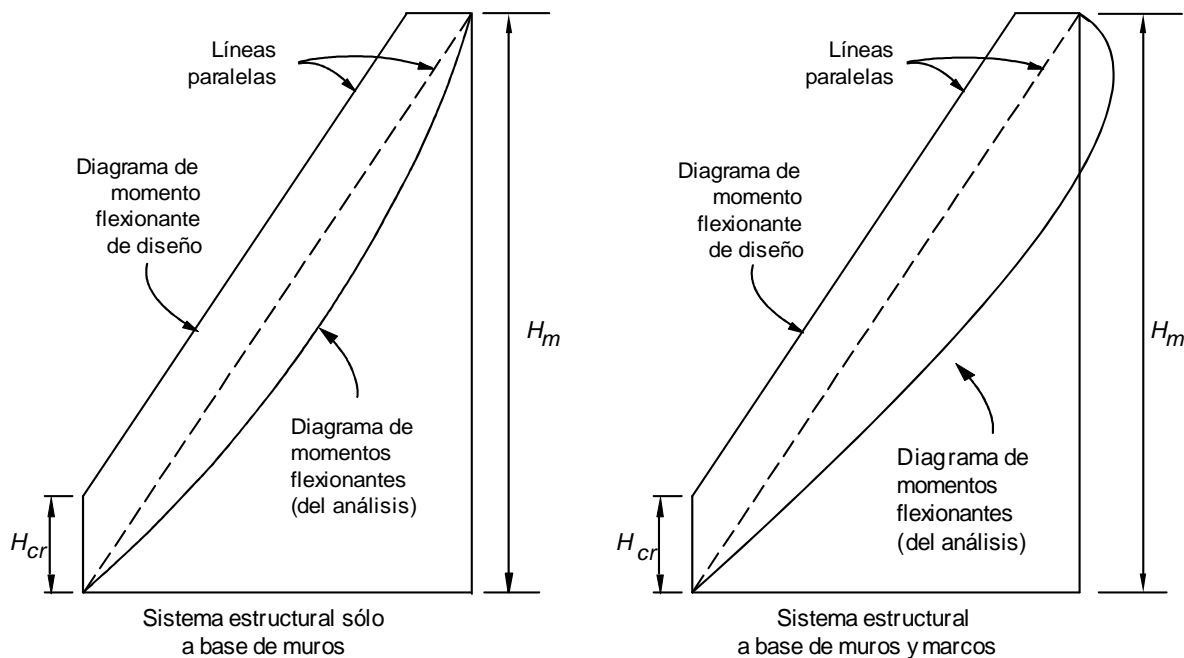


Figura 6.6 Diagrama de momento flexionante de diseño para muro

b) Colocación de refuerzo vertical

En muros con relación H_m/L no mayor que 1.2, el refuerzo vertical para flexión o flexocompresión que se calcule en la sección de momento máximo se prolongará recto y sin reducción en toda la altura del muro, distribuido en los extremos de éste en anchos iguales a $(0.25-0.1H_m/L)L$, medido desde el correspondiente borde, pero no mayor cada uno que $0.4H_m$.

Si la relación H_m/L es mayor que 1.2, el refuerzo para flexión o flexocompresión se colocará en los extremos del muro en anchos iguales a $0.15L$ medidos desde el correspondiente borde. Arriba del nivel H_{cr} este refuerzo

se puede hacer variar de acuerdo con los diagramas de momentos y carga axial, respetando las disposiciones de las secciones 5.1 y 6.5.2.2.

Cuando sean necesarios los elementos extremos a que se refiere la sección 6.5.2.4, el refuerzo por flexión se colocará en dichos elementos independientemente de la relación H_m/L .

c) Restricción contra pandeo del refuerzo vertical

El refuerzo cuyo trabajo a compresión sea necesario para lograr la resistencia requerida debe restringirse contra el pandeo con estribos o grapas que cumplan con las disposiciones de la sección 6.2.3.

6.5.2.4 Elementos de refuerzo en los extremos de muros

Se evaluará la necesidad de suministrar elementos de refuerzo en las orillas de muros de conformidad con lo dispuesto en los incisos 6.5.2.4.a o 6.5.2.4.b (fig. 6.7). Los elementos de borde deberán satisfacer el inciso 6.5.2.4.c. En muros con patines se usará un ancho efectivo del patín igual a la definida en el inciso 6.5.2.3.a.

- a) Los requisitos de este inciso son aplicables a muros o segmentos de muro continuos, desde la base de la estructura hasta la punta del muro y que estén diseñados para formar una articulación plástica bajo flexión y carga axial. Se entiende por segmento de un muro a la porción de éste entre aberturas o entre una abertura y un borde vertical. Los muros o segmentos que no satisfagan lo anterior se deberán diseñar según el inciso 6.5.2.4.b.

Se deberá suministrar elementos extremos en las zonas a compresión del muro, o de un segmento de muro, si:

$$c \geq \frac{L}{600(Q\Delta/H)} \quad (6.11)$$

donde

$Q\Delta/H$ no deberá ser menor que 0.007. H será la altura total del muro, o la altura del segmento, según corresponda;

c profundidad del eje neutro calculada a partir de las hipótesis de la sección 2.1 y que corresponde al momento resistente (momento resistente de diseño con factor de resistencia unitario) cuando el muro se desplace una cantidad $Q\Delta$. La carga axial es la carga axial de diseño consistente con la combinación de cargas y fuerzas que produzca el desplazamiento lateral $Q\Delta$; y

$Q\Delta$ corresponde al desplazamiento inelástico producido por el sismo de diseño.

Cuando se necesiten elementos extremos según la ec. 6.11, el refuerzo de ellos se extenderá verticalmente en la altura crítica, H_{cr} (sección 6.5.2.2), medida a partir de la sección crítica (fig.6.7).

En edificios con muros perimetrales de cimentación mucho más rígidos que los superiores, los elementos de refuerzo en los extremos se extenderán en la altura del primer entrepiso del sótano.

- b) En muros o segmentos de muro no diseñados de acuerdo con el inciso 6.5.2.4.a, se deberán suministrar elementos de refuerzo en las orillas del muro y en bordes de aberturas donde el esfuerzo de compresión

en la fibra más esforzada exceda de $0.2f_c'$ bajo las cargas del diseño incluyendo el sismo. Los elementos de refuerzo pueden interrumpirse en las zonas donde el máximo esfuerzo de compresión calculado sea menor que $0.15f_c'$. Los esfuerzos se calcularán con las cargas de diseño, usando un modelo elástico lineal y las propiedades de secciones brutas.

El elemento extremo se dimensionará como columna corta para que resista, como carga axial, la fuerza de compresión que le corresponda, calculada en la base del muro cuando sobre éste actúe el máximo momento de volteo causado por las fuerzas laterales y las cargas debidas a la gravedad, incluyendo el peso propio y las que le transmita el resto de la estructura. Se incluirán los factores de carga y de resistencia que corresponda.

- c) Cuando se requieran elementos de refuerzo en los extremos de muros y bordes de aberturas, según los incisos 6.5.2.4.a o 6.5.2.4.b, se deberá cumplir simultáneamente que (fig. 6.7):

- 1) El elemento de refuerzo se extienda en una distancia a partir de la fibra extrema en compresión al menos igual al mayor de $(c - 0.1L)$ y $c/2$;
- 2) En muros con patines, el elemento de refuerzo abarque el ancho efectivo del patín a compresión (inciso 6.5.2.3.a) y se extienda al menos 300 mm dentro del alma;
- 3) El elemento extremo cuente, a todo lo largo, con el refuerzo transversal mínimo que se especifica en el inciso 7.3.4.c para elementos a flexocompresión, con excepción de la ec. 7.4;
- 4) La separación del refuerzo transversal no exceda la menor de:
 - La mitad del espesor del muro;
 - Seis veces el diámetro de la barra longitudinal más gruesa; o
 - 150 mm;
- 5) El refuerzo transversal del elemento se continúe dentro de la cimentación cuando menos en una distancia igual a la longitud de desarrollo de la barra longitudinal más gruesa o del paquete de barras longitudinales más gruesas del elemento extremo, con excepción de que el elemento extremo termine en una zapata o losa de cimentación, caso en que el refuerzo transversal se extenderá 300 mm dentro de la cimentación;
- 6) El refuerzo horizontal de muros se ancle en los núcleos confinados de los elementos extremos de manera que pueda alcanzar su esfuerzo de fluencia; y

7) Las uniones soldadas o con dispositivos mecánicos cumplan con lo especificado en las secciones 7.1.6 ó 7.1.7.

d) Cuando no se requieran elementos de refuerzo como los indicados en los incisos 6.5.2.4.a a 6.5.2.4.c, se deberá satisfacer que:

1) Si la cuantía del refuerzo longitudinal del muro colocado en el entrepiso es mayor que $2.8/f_y$, en MPa ($28/f_y$, en kg/cm^2), se deberá colocar refuerzo transversal que cumpla con el inciso 7.3.4.d y que se extienda una distancia a partir de la fibra extrema en compresión al menos igual al mayor de $(c - 0.1L)$ y $c/2$. La separación máxima del refuerzo transversal no excederá de 200 mm.

2) Excepto cuando la fuerza cortante de diseño V_u en el plano del muro sea menor que

$$0.083A_{cm}\sqrt{f_c^*} \quad ; \quad \text{si se usan mm}^2 \text{ y MPa}$$

$$\left(0.26A_{cm}\sqrt{f_c^*} \quad ; \quad \text{si se usan cm}^2 \text{ y kg/cm}^2 \right)$$

el refuerzo horizontal que termine en los bordes de un muro sin elementos de refuerzo, deberá rematarse mediante un doblez que rodee el refuerzo longitudinal extremo del muro (fig. 6.7). A_{cm} es el área bruta de la sección de concreto, calculada como el producto del espesor por la longitud del muro.

Opcionalmente, el refuerzo longitudinal extremo del muro se podrá confinar con estribos en forma de letra U, que tengan el mismo diámetro y separación que el refuerzo horizontal. Estos estribos se extenderán hacia el alma del muro cuando menos en una distancia igual a la longitud de traslape medida desde la cara interna de las barras longitudinales extremas reforzadas transversalmente.

6.5.2.5 Fuerza cortante

a) Fuerza cortante que toma el concreto

La fuerza cortante, V_{cR} , que toma el concreto en muros se determinará con el criterio siguiente:

1) Si la relación de altura total a longitud, H_m/L del muro o H/L del segmento no excede de 1.5, se aplicará la ecuación 6.12

$$V_{cR} = 0.27F_R\sqrt{f_c^*} tL \quad (6.12)$$

$$\left(V_{cR} = 0.85 F_R \sqrt{f_c^*} tL \right)$$

2) Si H_m/L es igual a 2.0 o mayor, se aplicarán las expresiones 2.19 ó 2.20 en las que b se sustituirá por el espesor del muro, t , y el peralte efectivo del muro se tomará igual a $0.8L$. Cuando H_m/L esté comprendido entre 1.5 y 2.0 puede interpolarse linealmente.

3) En muros con aberturas, para valuar la fuerza cortante que toma el concreto en los segmentos verticales entre aberturas o entre una abertura y un borde, se tomará la mayor relación altura a longitud entre la del muro completo y la del segmento considerado.

b) Fuerza cortante que toma el acero del alma

El refuerzo necesario por fuerza cortante se determinará a partir de las ecs. 6.13 y 6.14, respetando los requisitos de refuerzo mínimo que se establecen en 6.5.2.5.c.

La cuantía de refuerzo paralelo a la dirección de la fuerza cortante de diseño, p_m , se calculará con la expresión

$$p_m = \frac{V_u - V_{cR}}{F_R f_y A_{cm}} \quad (6.13)$$

y la del refuerzo perpendicular a la fuerza cortante de diseño, p_n , con

$$p_n = 0.0025 + 0.5 \left(2.5 - \frac{H_m}{L} \right) (p_m - 0.0025) \quad (6.14)$$

donde

$$p_m = \frac{A_{vm}}{s_m t} \quad ; \quad p_n = \frac{A_{vn}}{s_n t} \quad ;$$

s_m, s_n separación de los refuerzos paralelo y perpendicular a la fuerza cortante de diseño, respectivamente;

A_{vm} área de refuerzo paralelo a la fuerza cortante de diseño comprendida en una distancia s_m ; y

A_{vn} área de refuerzo perpendicular a la fuerza cortante de diseño comprendida en una distancia s_n .

No es necesario que la cuantía de refuerzo p_n por fuerza cortante sea mayor que p_m . Si la relación H_m/L no excede de 2.0, la cuantía p_n no debe ser menor que p_m .

Las barras verticales deben estar ancladas de modo que en la sección de la base del muro sean capaces de alcanzar su esfuerzo de fluencia.

c) Refuerzo mínimo, separación y anclaje del refuerzo

Las cuantías de refuerzo ρ_m y ρ_n no serán menores de 0.0025.

El refuerzo se colocará uniformemente distribuido con separación no mayor de 350 mm (fig. 6.7). Se pondrá en dos capas, cada una próxima a una cara del muro, cuando el espesor de éste exceda de 150 mm, o el

esfuerzo cortante medio debido a las cargas de diseño sea mayor que $0.19\sqrt{f_c^*}$ en MPa (o $0.6\sqrt{f_c^*}$ en kg/cm²); en caso contrario, se podrá colocar en una capa a medio espesor.

Todas las barras horizontales y verticales deben estar ancladas de modo que sean capaces de alcanzar su esfuerzo de fluencia.

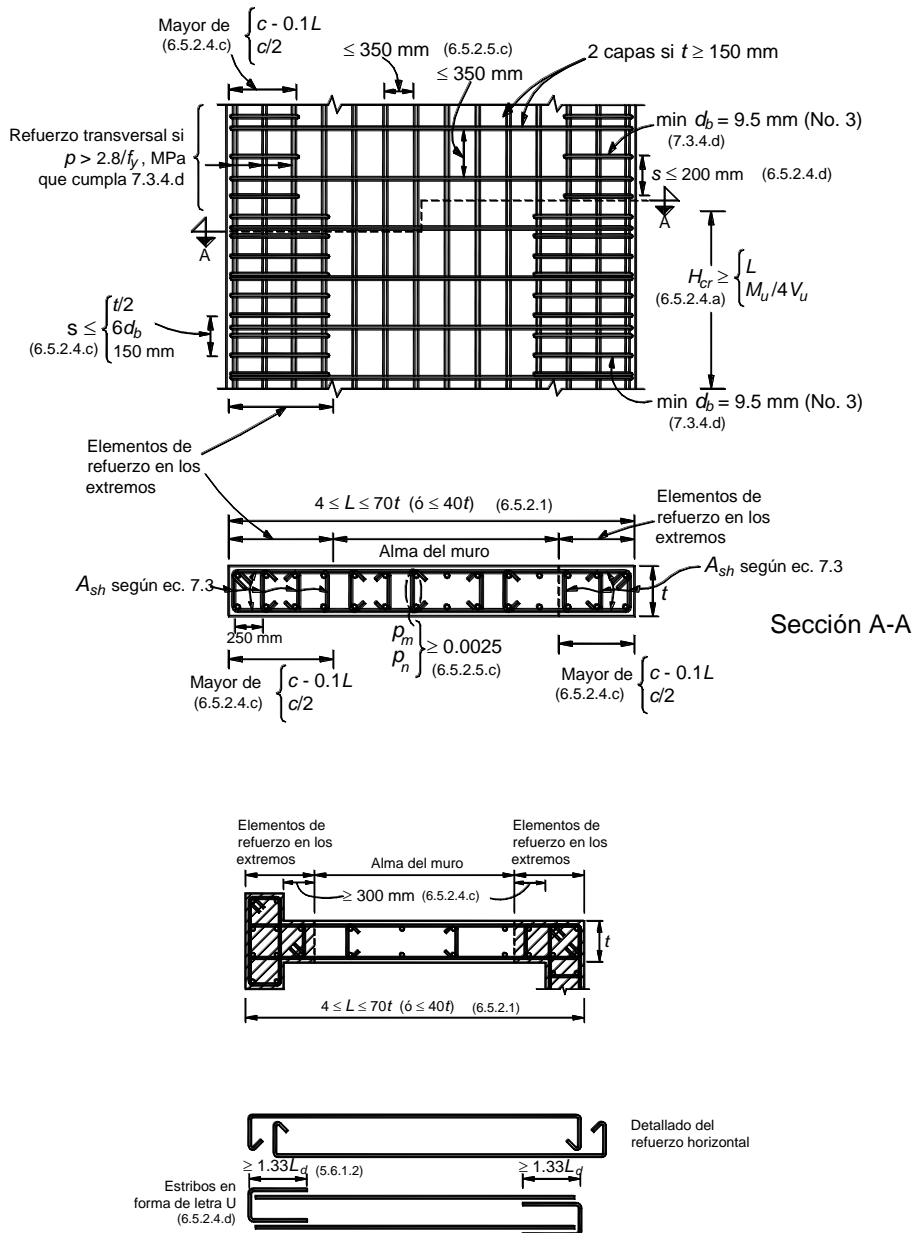


Figura 6.7 Detallado de muros

d) Limitación para V_u

En ningún caso se admitirá que la fuerza cortante de diseño, V_u , sea mayor que

$$0.63F_R A_{cm} \sqrt{f_c^*} \quad (6.15)$$

$$\left(2F_R A_{cm} \sqrt{f_c^*} \right)$$

e) Aberturas

Se proporcionará refuerzo en la periferia de toda abertura para resistir las tensiones que puedan presentarse. Como mínimo deben colocarse dos barras de 12.7 mm de diámetro (número 4), o su equivalente, a lo largo de cada lado de la abertura. El refuerzo se prolongará una distancia no menor que su longitud de desarrollo, L_d , desde las esquinas de la abertura.

Se deberá revisar la necesidad de suministrar refuerzo en un extremo según los incisos 6.5.2.4.a o 6.5.2.4.b.

Las aberturas deben tomarse en cuenta al calcular rigideces y resistencias.

f) Juntas de colado

Todas las juntas de colado cumplirán con las secciones 14.3.10 y 2.5.10.

6.5.2.6 Muros acoplados

Todas las reglas señaladas anteriormente serán válidas para los segmentos de muros que formen parte de muros acoplados destinados a resistir fuerzas laterales en su plano. Las vigas de acoplamiento se diseñarán y detallarán según lo especificado en la sección 6.1.4.5.

6.6 Diafragmas y elementos a compresión de contraventeos

6.6.1 Alcance

Los requisitos de esta sección se aplican a diafragmas, como sistemas de piso o techo, así como a puntales y diagonales a compresión de sistemas que transmitan fuerzas laterales en su plano, como las inducidas por los sismos, a o entre elementos resistentes a fuerzas laterales.

6.6.2 Firmes colados sobre elementos prefabricados

En sistemas de piso o techo prefabricados se aceptará que un firme colado sobre los elementos prefabricados funcione como diafragma a condición de que se dimensione de modo que por sí solo resista las acciones de diseño que actúan en su plano. También se aceptará un firme que esté reforzado y cuyas conexiones con los elementos prefabricados de piso estén diseñadas y detalladas para resistir las acciones de diseño en el plano. En este caso, la superficie de concreto endurecido

cumplirá con la sección 14.3.10 y con la rugosidad de la sección 2.5.10. En todo caso se deberán colocar los elementos de refuerzo prescritos en la sección 6.6.6.

6.6.3 Espesor mínimo del firme

El espesor del firme no será menor que 60 mm, si el claro mayor de los tableros es de 6 m o más. En ningún caso será menor que 30 mm.

6.6.4 Diseño

Los diafragmas se dimensionarán con los criterios para vigas comunes o vigas diafragma, según su relación claro a peralte. Debe comprobarse que posean suficiente resistencia a flexión en el plano y a cortante en el estado límite de falla, así como que sea adecuada la transmisión de las fuerzas sísmicas entre el diafragma horizontal y los elementos verticales destinados a resistir las fuerzas laterales. En particular, se revisará el efecto de aberturas en el diafragma en la proximidad de muros de concreto y columnas.

Para revisar los estados límite de servicio, se deberán considerar las rigideces del diafragma a flexión y cortante, así como los efectos de flujo plástico, contracción y gradientes térmicos.

6.6.5 Refuerzo

El refuerzo mínimo por fuerza cortante, será el indicado en el inciso 6.5.2.5.c. Si se utiliza malla soldada de alambre para resistir la fuerza cortante en firmes sobre elementos prefabricados, la separación de los alambres paralelos al claro de los elementos prefabricados no excederá de 250 mm. El refuerzo por fuerza cortante debe ser continuo y distribuido uniformemente a través del plano de corte.

6.6.6 Elementos de refuerzo en los extremos

Los elementos de refuerzo en los extremos de diafragmas podrán estar incluidos en el espesor del diafragma o bien, preferentemente, en vigas de borde.

Los elementos extremos de diafragmas se dimensionarán para la suma de la compresión directa de diseño que actúe y la debida al momento de diseño que obre en la sección, la cual puede obtenerse dividiendo el momento entre la distancia que separa los ejes de los elementos extremos.

Los elementos a compresión de diafragmas horizontales y de armaduras verticales, así como las diagonales de contraventeo, sujetos a esfuerzos de compresión mayores que $0.2f_c'$, contarán en su longitud con el refuerzo transversal mínimo que se prescribe en los incisos 7.3.4.b a 7.3.4.d. Este refuerzo puede interrumpirse en las zonas donde el esfuerzo de compresión calculado sea menor que $0.15f_c'$. Los esfuerzos se valorarán con las cargas de diseño, usando un modelo elástico lineal y las propiedades de las secciones brutas de los miembros considerados.

Las barras de refuerzo longitudinal de elementos extremos deberán ser continuas y podrán ser unidas mediante traslapes, soldadura o dispositivos mecánicos. En todo caso, deberán poder alcanzar su esfuerzo de fluencia. Las uniones soldadas o con dispositivos mecánicos deberán cumplir con las secciones 7.1.6 ó 7.1.7.

En las zonas de traslape y anclaje se deberá suministrar refuerzo transversal en cuantía al menos igual a la mínima de la sección 2.5.2, excepto cuando se coloque el refuerzo transversal prescrito en los incisos 7.3.4.b a 7.3.4.d.

6.7 Arcos, cascarones y losas plegadas

6.7.1 Análisis

Los arcos, cascarones y losas plegadas se analizarán siguiendo métodos reconocidos. En el análisis de cascarones delgados y losas plegadas puede suponerse que el material es elástico, homogéneo e isótropo y que la relación de Poisson es igual a cero. El análisis que se haga debe satisfacer las condiciones de equilibrio y de compatibilidad de deformaciones, y tomará en cuenta las condiciones de frontera que se tengan. Deben, asimismo, considerarse las limitaciones que imponga el pandeo del cascarón o losa y se investigará la posible reducción de las cargas de pandeo causada por deflexiones grandes, flujo plástico y diferencias entre la geometría real y la teórica. Se prestará especial atención a la posibilidad de pandeo de bordes libres de cascarones y losas.

6.7.2 Simplificaciones en el análisis de cascarones y losas plegadas

Se podrán aplicar métodos aproximados de análisis que cumplan las condiciones de equilibrio aunque no satisfagan las de compatibilidad de deformaciones, a condición de que la experiencia haya demostrado que conducen a diseños seguros.

Podrá no tomarse en cuenta la influencia de fenómenos tales como pandeo o flujo plástico del concreto, siempre que se demuestre analítica o experimentalmente, o por comparación con estructuras existentes de comportamiento satisfactorio, que tales influencias no tienen importancia.

6.7.3 Dimensionamiento

Los arcos, cascarones y losas plegadas se dimensionarán de acuerdo con las disposiciones de las secciones 2.3 y 2.5 para flexocompresión y cortante, respectivamente.

El refuerzo de cascarones y losas plegadas se dimensionará para resistir la totalidad de los esfuerzos de tensión que se obtengan del análisis y debe cumplir con los requisitos de la sección 5.7 para refuerzo por cambios volumétricos.

6.8 Articulaciones plásticas en vigas, columnas y arcos.

Cuando por usar análisis límite, o por alguna otra razón, deban preverse articulaciones plásticas en vigas, columnas o arcos de concreto reforzado, se cumplirán los requisitos de las zonas confinadas de vigas y columnas de marcos dúctiles prescritos en el Cap. 7, en la porción del elemento que se halle a una distancia igual a dos peraltes efectivos, $2d$, de toda sección donde se suponga, o el análisis indique, que se va a formar una articulación plástica. Si la articulación se forma en una sección intermedia, los dos peraltes efectivos se tomarán a cada lado de dicha sección.

Si la articulación en una viga se forma al paño de una columna sin que llegue otra viga a la cara opuesta, el acero de refuerzo superior e inferior de la viga debe prolongarse hasta la cara más lejana del núcleo de la columna y su anclaje cumplirá con los requisitos de la sección 7.4.5.1.

En estructuras formadas por vigas y columnas se procurará que las articulaciones plásticas se formen en las vigas (mecanismo de columna fuerte y viga débil).

6.9 Ménsulas

6.9.1 Requisitos generales

Las disposiciones de esta sección son aplicables a ménsulas con relación entre la distancia de la carga vertical al paño donde arranca la ménsula, a , y el peralte efectivo medido en dicho paño, d , menor o igual a 1.0, y sujetas a una tensión horizontal de diseño, P_{hu} , no mayor que la carga vertical de diseño, P_{vu} .

El peralte total en el extremo de la ménsula no debe ser menor que $0.5d$.

La sección donde arranca la ménsula debe dimensionarse para que resista simultáneamente:

a) Una fuerza cortante, P_{vu} ;

b) Un momento flexionante

$$P_{vu} a + P_{hu} (h - d) \quad (6.16)$$

c) Y una tensión horizontal, P_{hu} .

Para diseño se debe considerar que la fuerza P_{vu} está a un tercio de la distancia y del extremo de la ménsula, como se indica en la fig. 6.8.

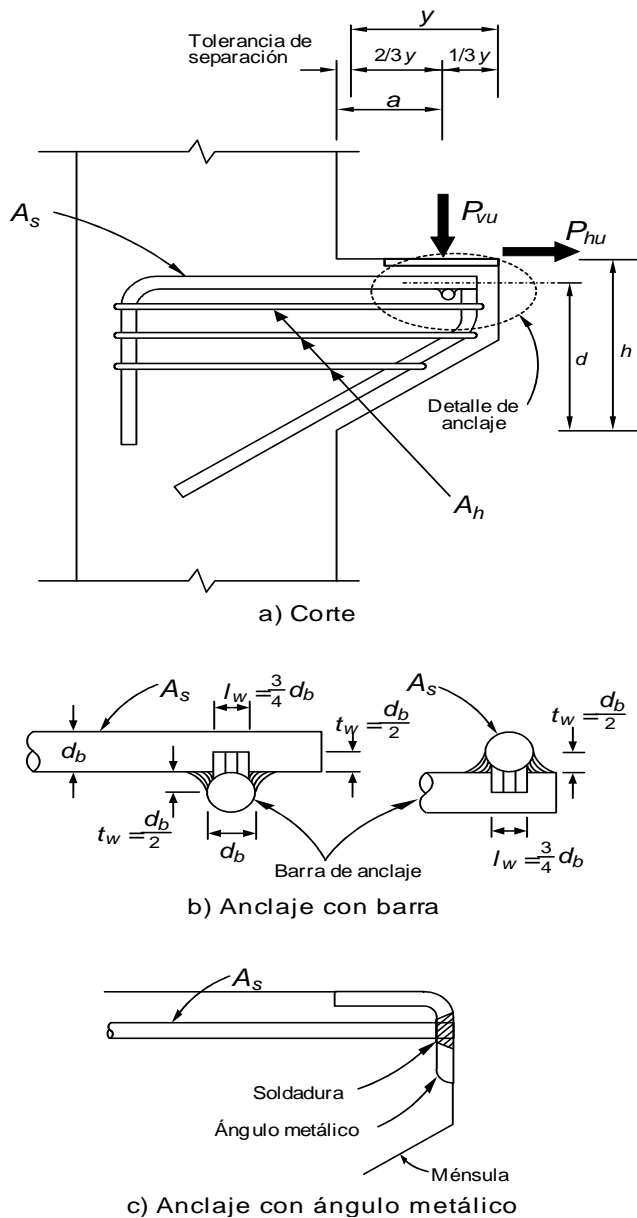


Figura 6.8 Detalles de anclaje en ménsulas

De manera optativa al procedimiento señalado en las secciones 6.9.2 a 6.9.4, se permitirá el uso de la teoría de la analogía de la armadura para la determinación del refuerzo en ménsulas.

En todos los cálculos relativos a ménsulas, el factor de resistencia, F_R , se tomará igual a 0.8.

6.9.2 Dimensionamiento del refuerzo

El refuerzo de una ménsula constará de barras principales de área A_s , y de estribos complementarios horizontales de área A_h , (fig. 6.8).

El área A_s se tomará como la mayor de las obtenidas con las expresiones siguientes:

$$A_f + A_n$$

$$\frac{2}{3} A_{vf} + A_n$$

La cuantía, A_s/bd , no debe ser menor que

$$0.04 \frac{f_c'}{f_y}$$

El área A_h se tomará al menos igual a $0.5(A_s - A_n)$.

En las expresiones anteriores, A_f , es el área de refuerzo necesario para resistir el momento flexionante dado de acuerdo con la ec. 6.16.

El área A_{vf} , es la del refuerzo para resistir la fuerza cortante P_{vu} , y A_n , la del necesario para resistir la tensión P_{hu} .

El área A_f no debe exceder al área balanceada obtenida con la ec. 2.3, y puede calcularse con la expresión 2.15, suponiendo que el brazo z es igual a $0.9d$.

El refuerzo A_{vf} se determinará de acuerdo con el criterio de cortante por fricción de 2.5.10, suponiendo la compresión N_u igual a cero.

El área A_n , se calculará como

$$\frac{P_{hu}}{F_R f_y}$$

La tensión, P_{hu} , no se tomará menor que $0.2P_{vu}$, a menos que se tomen precauciones especiales para evitar que se generen tensiones.

6.9.3 Detallado del refuerzo

El refuerzo primario A_s debe anclarse en el extremo de la ménsula en alguna de las formas siguientes:

- Soldándolo a una barra transversal de diámetro no menor que el de las barras que forman A_s . La soldadura debe ser capaz de permitir que A_s alcance su esfuerzo de fluencia;
- Doblándolo horizontalmente de modo de formar barras en forma de letra U en planos horizontales; y
- Mediante algún otro medio efectivo de anclaje.

El refuerzo A_h debe constar de estribos cerrados paralelos a las barras A_s , los cuales estarán uniformemente repartidos en los dos tercios del peralte efectivo adyacentes al refuerzo A_s . Los estribos se detallarán como se indica en la sección 5.1.7.

6.9.4 Área de apoyo

El área de apoyo no debe extenderse más allá de donde termina la parte recta de las barras A_s , ni más allá del borde interior de la barra transversal de anclaje, cuando ésta se utilice.

7. Marcos dúctiles

7.1 Requisitos generales

Los requisitos de este capítulo se aplican a los marcos colados en el lugar que cumplan con las secciones 7.1.1 ó 7.1.2. En todos los casos debe cumplirse con las secciones 7.1.3 a 7.1.7.

7.1.1 Estructuras diseñadas con Q igual a 4

- Estructuras a base de marcos colados en el lugar diseñados por sismo.
- Estructuras coladas en el lugar, formadas por marcos y muros de concreto reforzado que cumplan con la sección 6.5.2 o marcos y contravientos que cumplan con la sección 6.6, en las que la fuerza cortante inducida por el sismo resistida por los marcos en cada entrepiso sea por lo menos el 50 por ciento de la total.

7.1.2 Estructuras diseñadas con Q igual a 3

- Estructuras a base de marcos colados en el lugar diseñados por sismo.
- Estructuras coladas en el lugar, formadas por marcos y muros o contravientos que cumplan con la sección 6.5.2 ó 6.6, en las que la fuerza cortante inducida por el sismo resistida por los marcos en algún entrepiso sea menor que el 50 por ciento de la total.

7.1.3 Miembros estructurales de cimentaciones

Los requisitos de este capítulo se aplicarán también a los elementos estructurales de la cimentación.

7.1.4 Requisitos complementarios

- En lo referente a los valores de Q , debe cumplirse, con las secciones 5.1 y 5.2 de las Normas Técnicas Complementarias para Diseño por Sismo.
- Sea que la estructura esté formada sólo de marcos, o de marcos y muros o contravientos, las fuerzas cortantes inducidas por el sismo con que se diseñe un marco no deben ser menores, en cada entrepiso, que el 25 por ciento de las que le corresponderían si trabajara aislado del resto de la estructura.
- Se aplicarán las disposiciones de estas Normas que no se vean modificadas por este capítulo.

7.1.5 Características mecánicas de los materiales

- Se deberá usar concreto clase 1. La resistencia especificada, f_c' del concreto no será menor que 25 MPa (250 kg/cm²).
- Las barras de refuerzo serán corrugadas, con esfuerzo especificado de fluencia de 412 MPa (4 200 kg/cm²) y

cumplirán con los requisitos para acero normal o de baja aleación de la Norma Mexicana correspondiente.

Además, las barras longitudinales de vigas y columnas deberán tener fluencia definida, bajo un esfuerzo que no exceda al esfuerzo de fluencia especificado en más de 130 MPa (1 300 kg/cm²), y su resistencia real debe ser por lo menos igual a 1.25 veces su esfuerzo real de fluencia.

7.1.6 Uniones soldadas de barras

- Las uniones soldadas de barras deberán cumplir con la sección 5.6.1.3. No se deberán usar en una distancia igual a dos veces el peralte del elemento medida desde el paño de la columna o de la viga, o a partir de las secciones donde es probable que el refuerzo longitudinal alcance su esfuerzo de fluencia como resultado de desplazamientos laterales en el intervalo inelástico de comportamiento del marco.
- No se permite soldar estribos, grapas, accesorios u otros elementos similares al refuerzo longitudinal requerido por diseño.

7.1.7 Dispositivos mecánicos para unir barras

- Se aceptarán dos tipos
 - El Tipo 1 deberá cumplir los requisitos de la sección 5.6.1.3; y
 - El Tipo 2, además de cumplir con la sección 5.6.1.3, deberá ser capaz de alcanzar la resistencia especificada a tensión de la barra por unir.
- Los dispositivos mecánicos del Tipo 1 no se deberán usar en una distancia igual a dos veces el peralte del elemento medida desde el paño de la columna o de la viga, o a partir de las secciones donde es probable que el refuerzo longitudinal alcance su esfuerzo de fluencia como resultado de desplazamientos laterales en el intervalo inelástico de comportamiento del marco.
- Se podrán usar los dispositivos mecánicos Tipo 2 en cualquier lugar.

7.2 Miembros a flexión

Los requisitos de esta sección se aplican a miembros principales que trabajan esencialmente a flexión. Se incluyen vigas y aquellas columnas con cargas axiales pequeñas que satisfagan la ec. 7.1.

$$P_u \leq A_g f_c' / 10 \quad (7.1)$$

7.2.1 Requisitos geométricos

- El claro libre no debe ser menor que cuatro veces el peralte efectivo;

- b) En sistemas de vigas y losa monolítica, la relación entre la separación de apoyos que eviten el pandeo lateral y el ancho de la viga no debe exceder de 30;
- c) La relación entre el peralte y el ancho no será mayor de 3.0;
- d) El ancho de la viga no será menor de 250 mm, ni excederá el ancho de las columnas a las que llega; y
- e) El eje de la viga no debe separarse horizontalmente del eje de la columna más de un décimo del ancho de la columna normal a la viga.

7.2.2 Refuerzo longitudinal

- a) En toda sección se dispondrá de refuerzo tanto en el lecho inferior como en el superior. En cada lecho el área de refuerzo no será menor que la obtenida de la ec. 2.2 y constará por lo menos de dos barras corridas de 12.7 mm de diámetro (número 4).

La cuantía de acero longitudinal a tensión, ρ , no excederá de 0.025.

- b) El momento resistente positivo en el paño de la unión viga–columna no será menor que la mitad del momento resistente negativo que se suministre en esa sección. En ninguna sección a lo largo del miembro, ni el momento resistente negativo, ni el resistente positivo, serán menores que la cuarta parte del máximo momento resistente que tenga en los extremos.
- c) Se permiten traslapes del refuerzo longitudinal sólo si en la longitud del traslape se suministra refuerzo transversal de confinamiento en forma de hélices o estribos cerrados. El paso o la separación de este refuerzo no será mayor que $0.25d$, ni que 100 mm. No se permitirán las uniones por traslape en los casos siguientes:
 - 1) Dentro de los nudos (uniones viga–columna);
 - 2) En una distancia de dos veces el peralte del miembro, medida desde el paño de nudo; y
 - 3) En aquellas zonas donde el análisis indique que se formarán articulaciones plásticas causadas por desplazamientos laterales del marco en el intervalo inelástico de comportamiento.
- d) Con el refuerzo longitudinal pueden formarse paquetes de dos barras cada uno.
- e) Las uniones soldadas o con dispositivos mecánicos, deberán cumplir los requisitos de las secciones 7.1.6 ó 7.1.7, respectivamente, a condición de que en toda sección de unión cuando mucho se unan barras alternadas y que las uniones de barras adyacentes no disten entre sí menos de 600 mm en la dirección longitudinal del miembro.

7.2.3 Refuerzo transversal para confinamiento

- a) Se suministrarán estribos cerrados de al menos 7.9 mm de diámetro (número 2.5) que cumplan con los requisitos de los incisos 7.2.3.b a 7.2.3.e, en las zonas siguientes (fig. 7.1):

- 1) En cada extremo del miembro sobre una distancia de dos peraltes, medida a partir del paño del nudo; y
- 2) En la porción del elemento que se halle a una distancia igual a dos peraltes ($2h$) de toda sección donde se suponga, o el análisis indique, que se va a formar una articulación plástica ante desplazamientos laterales en el intervalo inelástico de comportamiento del marco. Si la articulación se forma en una sección intermedia, los dos peraltes se tomarán a cada lado de la sección.

- b) El primer estribo se colocará a no más de 50 mm de la cara del miembro de apoyo. La separación de los estribos no excederá ninguno de los valores siguientes:

- 1) $0.25d$;
- 2) Ocho veces el diámetro de la barra longitudinal más delgada;
- 3) 24 veces el diámetro de la barra del estribo; o
- 4) 300 mm.

- c) Los estribos deben ser cerrados, de una pieza, y deben rematar en una esquina con dobleces de 135 grados, seguidos de tramos rectos de no menos de seis diámetros de largo ni de 80 mm. En cada esquina del estribo debe quedar por lo menos una barra longitudinal. Los radios de doblez cumplirán con los requisitos de la sección 5.5. La localización del remate del estribo debe alternarse de uno a otro.

- d) En las zonas definidas en el inciso 7.2.3.a, las barras longitudinales de la periferia deben tener soporte lateral que cumpla con las secciones 6.2.3.2 y 6.2.3.3.

- e) Fuera de las zonas definidas en el inciso 7.2.3.a, la separación de los estribos no será mayor que $0.5d$ a todo

lo largo. En todo el elemento, la separación de estribos no será mayor que la requerida por fuerza cortante (sección 7.2.4).

7.2.4 Requisitos para fuerza cortante

7.2.4.1 Fuerza cortante de diseño

Los elementos que trabajan principalmente a flexión se dimensionarán de manera que no se presente falla por cortante antes que puedan formarse las articulaciones plásticas por flexión en sus extremos. Para ello, la fuerza cortante de diseño se obtendrá del equilibrio del miembro entre caras de apoyos; se supondrá que en los extremos

actúan momentos del mismo sentido (fig. 7.2). Estos momentos representan una aproximación de la resistencia a flexión y son valuados con las propiedades del elemento en esas secciones, con factor de resistencia unitario, y con el esfuerzo en el acero de tensión al menos igual a $1.25 f_y$. A lo largo del miembro actuarán las cargas correspondientes multiplicadas por el factor de carga. En el caso de vigas que formen parte de conexiones viga-columna con articulaciones alejadas de la cara de la columna (Sección 7.5), para calcular la fuerza cortante de diseño se podrá usar el método anterior considerando que

el claro ℓ de la figura 7.2 es la distancia centro a centro entre dichas articulaciones. El refuerzo por cortante así diseñado se deberá extender dentro de la región de la viga comprendida entre las secciones 1 y 2 definidas en la sección 7.5.2.

Bajo la combinación de cargas muerta, viva y accidental, las vigas de los marcos que cumplan con los incisos 7.1.1.a o 7.1.1.b pueden dimensionarse para fuerza cortante, como opción, con base en la fuerza cortante de diseño obtenida del

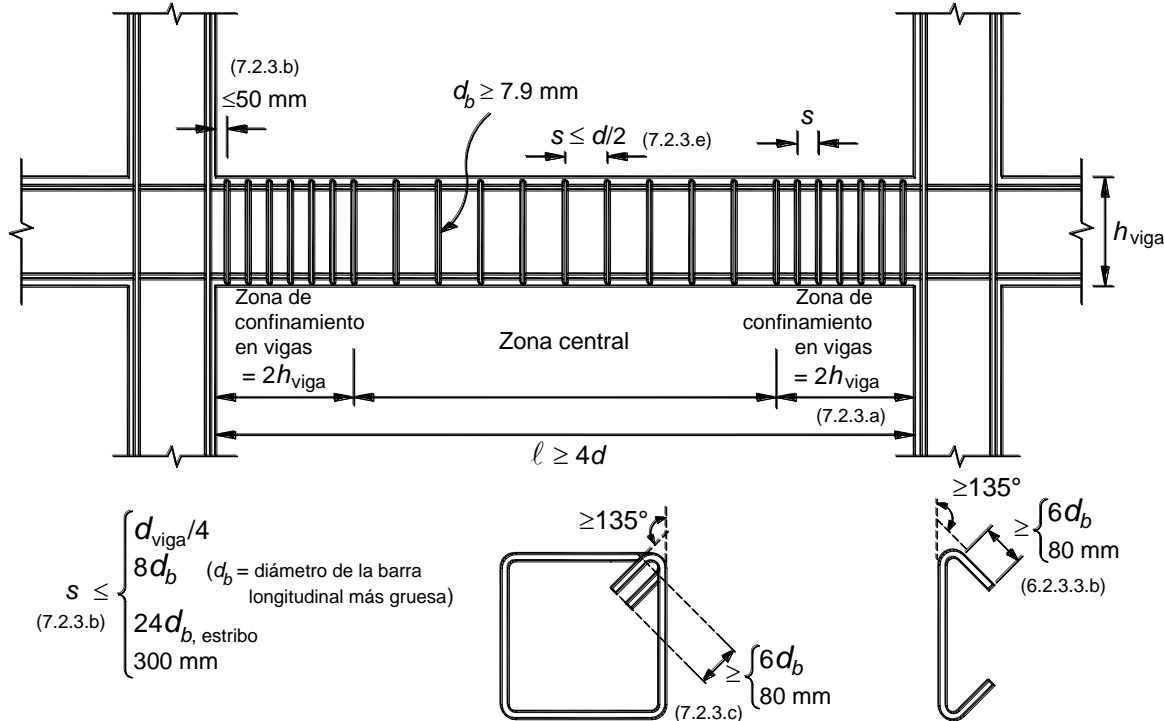


Figura 7.1 Detallado de elementos a flexión de marcos dúctiles

análisis, si al factor de resistencia, F_R , se le asigna un valor de 0.6, en lugar de 0.8. Bajo la combinación de cargas muerta y viva, se usará F_R igual a 0.8.

7.2.4.2 Refuerzo transversal para fuerza cortante

Al calcular el refuerzo transversal por cortante, se despreciará la contribución del concreto a la resistencia si, en las zonas definidas en el inciso 7.2.3.a, la fuerza cortante de diseño causada por el sismo es igual o mayor que la mitad de la fuerza cortante de diseño calculada según la sección 7.2.4.1. La fuerza cortante de diseño no excederá de la indicada en la sección 2.5.2.4.

En el refuerzo para fuerza cortante puede incluirse el refuerzo de confinamiento prescrito en la sección 7.2.3.

El refuerzo para fuerza cortante estará formado por estribos verticales cerrados de una pieza, de diámetro no

menor que 7.9 mm (número 2.5), rematados como se indica en el inciso 7.2.3.c.

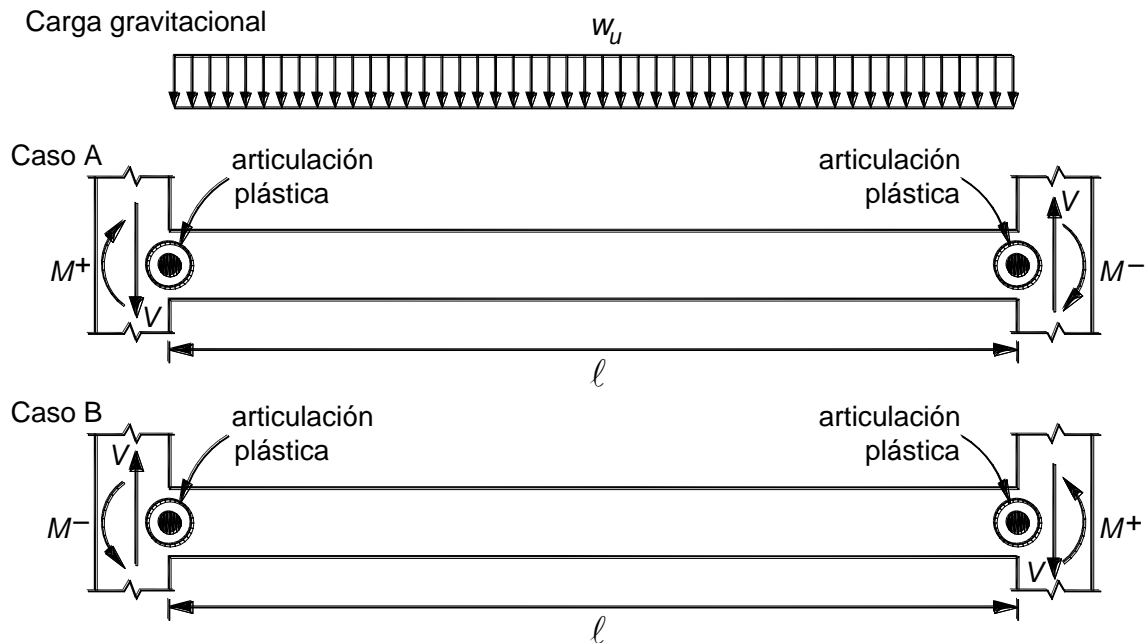
7.3 Miembros a flexocompresión

Los requisitos de esta sección (fig. 7.3) se aplican a miembros en los que la carga axial de diseño, P_u , sea mayor que $A_g f_c / 10$.

En marcos que estén en el caso 7.1.1.a, tengan relación altura-base mayor que 2.0, y se encuentren en la zona III, al dimensionar por flexocompresión, se incrementarán 50 por ciento la fuerza axial y el momento flexionante debidos al sismo. El factor de resistencia se tomará igual a 0.8, excepto si se usa el procedimiento optativo que se presenta en la sección 7.3.2.2.

7.3.1 Requisitos geométricos

- La dimensión transversal mínima no será menor que 300 mm;
- El área A_g , no será menor que $P_u/0.5f_c'$ para toda combinación de carga;
- La relación entre la menor dimensión transversal y la dimensión transversal perpendicular no debe ser menor que 0.4; y
- La relación entre la altura libre y la menor dimensión transversal no excederá de 15.



$$M^+, M^- \Rightarrow F_R = 1 \quad V = \frac{M^+ + M^-}{\ell} + \frac{w_u}{2}$$

$$f_s = 1.25 f_y$$

El sentido de la fuerza cortante V depende de la magnitud relativa de la fuerza cortante producida por la carga gravitacional de diseño w_u y de aquella que equilibra a los momentos que aproximan la resistencia a flexión.

Figura 7.2 Determinación de la fuerza cortante de diseño en un elemento a flexión de marcos dúctiles

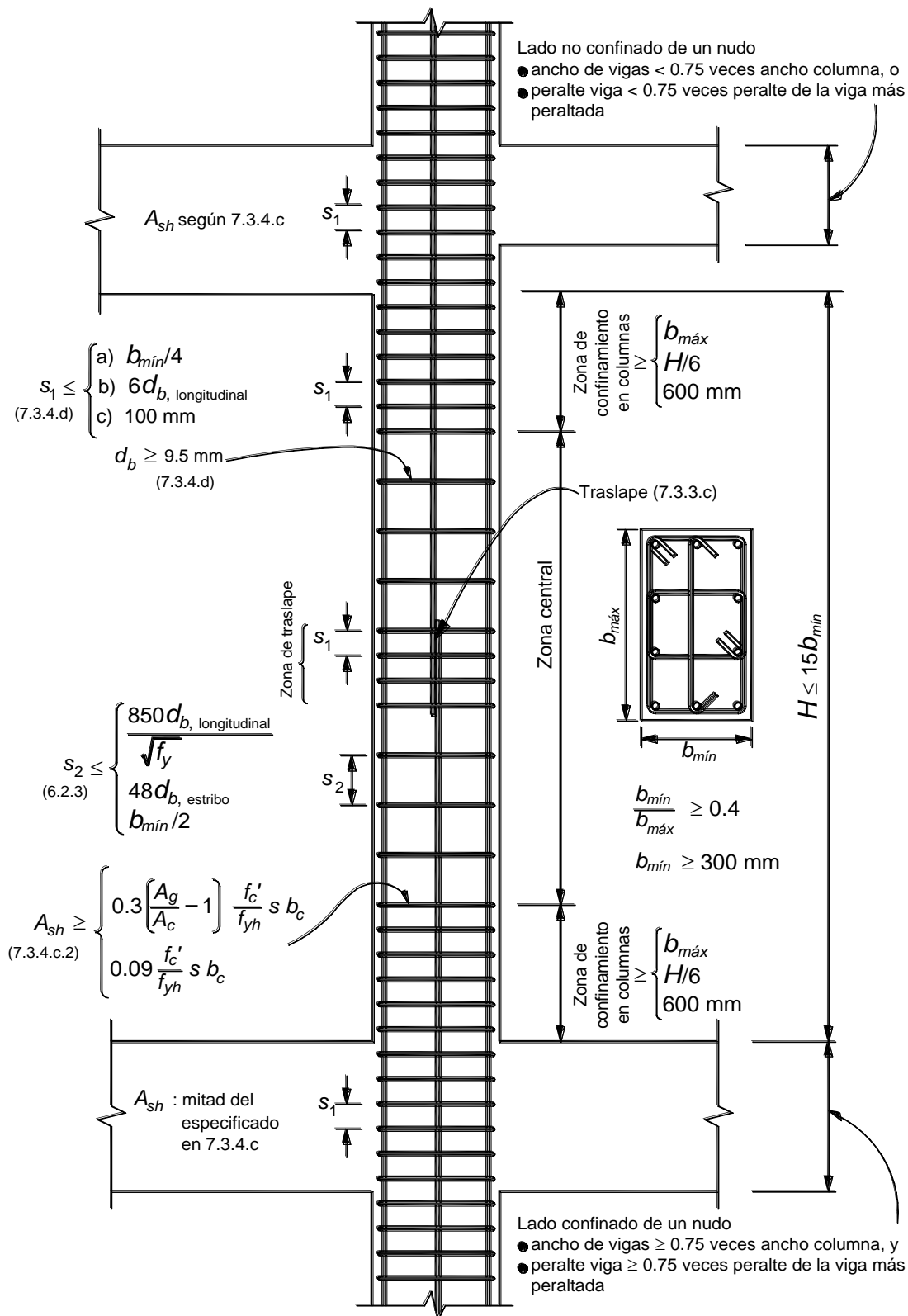


Figura 7.3 Detallado de elementos a flexocompresión de marcos dúctiles

7.3.2 Resistencia mínima a flexión de columnas

7.3.2.1 Procedimiento general

Las resistencias a flexión de las columnas en un nudo deben satisfacer la ec. 7.2

$$\Sigma M_e \geq 1.5 \Sigma M_g \quad (7.2)$$

donde

ΣM_e suma al paño del nudo de los momentos resistentes calculados con factor de resistencia igual a uno, de las columnas que llegan a ese nudo; y

ΣM_g suma al paño del nudo de los momentos resistentes calculados con factor de resistencia igual a uno, de las vigas que llegan al nudo.

Las sumas anteriores deben realizarse de modo que los momentos de las columnas se opongan a los de las vigas. La condición debe cumplirse para los dos sentidos en que puede actuar el sismo.

No será necesario cumplir con la ec. 7.2 en los nudos de azotea.

7.3.2.2 Procedimiento optativo

Bajo la combinación de cargas muerta, viva y accidental, en marcos que estén en los casos 7.1.1.a o 7.1.1.b, no será necesario revisar el cumplimiento de la condición señalada en la sección 7.3.2.1, si las columnas se dimensionan por flexocompresión con un factor de resistencia de 0.6 (la carga axial y el momento flexionante debidos al sismo se incrementarán como se establece en la sección 7.3, cuando el marco tenga las características que allí se indican). Bajo la combinación de cargas muerta y viva, no se modificará el factor F_R .

7.3.3 Refuerzo longitudinal

a) La cuantía de refuerzo longitudinal no será menor que 0.01, ni mayor que 0.04.

b) Sólo se permitirá formar paquetes de dos barras.

c) El traslape de barras longitudinales sólo se permite en la mitad central del elemento; estos traslapes deben cumplir con los requisitos de las secciones 5.6.1.1 y 5.6.1.2 (fig. 7.3). La zona de traslape debe confinarse con refuerzo transversal de acuerdo con el inciso 7.3.4.d.

d) Las uniones soldadas de barras deben cumplir con la sección 7.1.6 y los dispositivos mecánicos con la sección 7.1.7. Se pueden usar con tal que en una misma sección cuando más se unan barras alternadas y que las uniones de barras adyacentes no disten entre sí menos de 600 mm en la dirección longitudinal del miembro.

e) El refuerzo longitudinal cumplirá con las disposiciones de las secciones 6.2.2 y 6.2.6 que no se vean modificadas por esta sección.

7.3.4 Refuerzo transversal

a) Debe cumplir con los requisitos de las secciones 6.2.3, 7.1.5.b y 7.3.5, así como con los requisitos mínimos que aquí se establecen (fig. 7.3).

b) Se suministrará el refuerzo transversal mínimo que se especifica en el inciso 7.3.4.c en una longitud en ambos extremos del miembro y a ambos lados de cualquier sección donde sea probable que fluya por flexión el refuerzo longitudinal ante desplazamientos laterales en el intervalo inelástico de comportamiento. La longitud será la mayor de:

- 1) La mayor dimensión transversal del miembro;
- 2) Un sexto de su altura libre; o
- 3) 600 mm.

En la parte inferior de columnas de planta baja este refuerzo debe llegar hasta media altura de la columna, y debe continuarse dentro de la cimentación al menos en una distancia igual a la longitud de desarrollo en compresión de la barra más gruesa.

c) Cuantía mínima de refuerzo transversal

1) En columnas de núcleo circular, la cuantía volumétrica de refuerzo helicoidal o de estribos circulares, ρ_s , no será menor que la calculada con las ecs. 6.3.

2) En columnas de núcleo rectangular, la suma de las áreas de estribos y grapas, A_{sh} , en cada dirección de la sección de la columna no será menor que la obtenida a partir de las ecs. 7.3 y 7.4.

$$0.3 \left(\frac{A_g}{A_c} - 1 \right) \frac{f_c'}{f_{yh}} s b_c \quad (7.3)$$

$$0.09 \frac{f_c'}{f_{yh}} s b_c \quad (7.4)$$

donde b_c es la dimensión del núcleo del elemento a flexocompresión, normal al refuerzo con área A_{sh} y esfuerzo de fluencia f_{yh} (fig. 7.4).

d) El refuerzo transversal debe estar formado por estribos cerrados de una pieza sencillos o sobrepuestos, de diámetro no menor que 9.5 mm (número 3) y rematados como se indica en el inciso 7.2.3.c (fig. 7.3). Puede complementarse con grapas del mismo diámetro que los estribos, separadas igual que éstos a lo largo del miembro. Cada extremo de una grapa debe abrazar a una barra longitudinal de la periferia con un doblado de 135 grados seguido de un tramo recto de al menos seis diámetros de la grapa pero no menor que 80 mm.

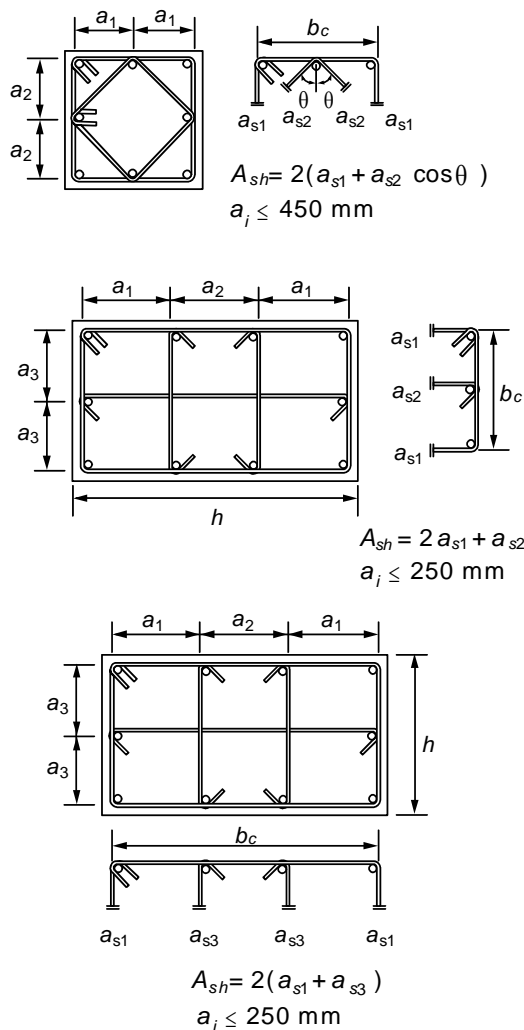


Figura 7.4 Determinación de la cuantía de refuerzo transversal en miembros a flexocompresión

La separación del refuerzo transversal no debe exceder de:

- 1) La cuarta parte de la menor dimensión transversal del elemento;
- 2) Seis veces el diámetro de la barra longitudinal más gruesa; o
- 3) 100 mm.

Si la distancia entre barras longitudinales no soportadas lateralmente es menor o igual que 200 mm, el límite del inciso 7.3.4.d.3 anterior podrá tomarse como 150 mm.

La distancia centro a centro, transversal al eje del miembro, entre ramas de estribos sobrepuestos no será mayor de 450 mm, y entre grapas, así como entre éstas

y ramas de estribos no será mayor de 250 mm. Si el refuerzo consta de estribos sencillos, la mayor dimensión de éstos no excederá de 450 mm.

En el resto de la columna, el refuerzo transversal cumplirá con los requisitos de la sección 6.2.

En los nudos se cumplirá con los requisitos de la sección 7.4.

7.3.5 Requisitos para fuerza cortante

7.3.5.1 Criterio y fuerza de diseño

Los elementos a flexocompresión se dimensionarán de manera que no fallen por fuerza cortante antes que se formen articulaciones plásticas por flexión en sus extremos. Para esto, la fuerza cortante de diseño se calculará del equilibrio del elemento en su altura libre, suponiendo que en sus extremos actúan momentos flexionantes del mismo sentido, numéricamente iguales a los momentos que representan una aproximación a la resistencia real a flexión de esas secciones, con factor de resistencia igual a uno, y obtenidos con la carga axial de diseño que conduzca al mayor momento flexionante resistente. Sin embargo, no será necesario que el dimensionamiento por fuerza cortante sea más conservador que el obtenido con la fuerza cortante de diseño proveniente del análisis y un factor de resistencia igual a 0.5; al valuar dicha fuerza cortante, se incrementará 50 por ciento la causada por el sismo, cuando se esté en la situación prevista en 7.3.

Cuando, bajo la combinación de cargas muerta, viva y accidental, las columnas se dimensionen por flexocompresión con el procedimiento optativo incluido en 7.3.2.2, el dimensionamiento por fuerza cortante se realizará a partir de la fuerza de diseño obtenida del análisis, usando un factor de resistencia igual a 0.5; en su caso, la fuerza cortante se modificará como se indica en el párrafo anterior. Bajo la combinación de cargas muerta y viva, el factor de resistencia continúa valiendo 0.8.

7.3.5.2 Contribución del concreto a la resistencia

Se despreciará la contribución del concreto, V_{CR} , si se satisface simultáneamente que:

- a) La fuerza axial de diseño, incluyendo los efectos del sismo, sea menor que $A_g f_c / 20$; y que
- b) La fuerza cortante de diseño causada por el sismo sea igual o mayor que la mitad de la fuerza cortante de diseño calculada según la sección 7.3.5.1.

7.3.5.3 Refuerzo transversal por cortante

El refuerzo para fuerza cortante estará formado por estribos cerrados, de una pieza, rematados como se indica en la sección 7.2.3, o por hélices continuas, ambos de diámetro no menor que 9.5 mm (número 3). El refuerzo debe cumplir con el inciso 7.1.5.b.

7.4 Uniones viga–columna

Una unión viga–columna o nudo se define como aquella parte de la columna comprendida en la altura de la viga más peraltada que llega a ella.

7.4.1 Requisitos generales

Se supondrá que la demanda de fuerza cortante en el nudo se debe a las barras longitudinales de las vigas que llegan a la unión. Si la losa está colada monolíticamente con las vigas, se considerará que el refuerzo de la losa trabajando a tensión alojado en un ancho efectivo, contribuye a aumentar la demanda de fuerza cortante. En secciones T, este ancho del patín de tensión a cada lado del alma será al menos ocho veces el espesor del patín; en secciones L, el ancho del patín será de seis veces el espesor del patín. Las fuerzas que intervienen en el dimensionamiento por fuerza cortante de la unión se determinarán suponiendo que el esfuerzo de tensión en las barras es $1.25f_y$.

El refuerzo longitudinal de las vigas que llegan a la unión debe pasar dentro del núcleo de la columna.

En los planos estructurales deben incluirse dibujos acotados y a escala del refuerzo en las uniones viga–columna.

7.4.2 Refuerzo transversal horizontal

Se debe suministrar el refuerzo transversal horizontal mínimo especificado en el inciso 7.3.4.c. Si el nudo está confinado por cuatro traveses que llegan a él y el ancho de cada una es al menos igual a 0.75 veces el ancho respectivo de la columna, puede usarse la mitad del refuerzo transversal horizontal mínimo. La separación será la especificada en el inciso 7.3.4.d.

7.4.3 Refuerzo transversal vertical

Cuando el signo de los momentos flexionantes de diseño se invierta a causa del sismo, se deberá suministrar refuerzo transversal vertical a lo largo de la dimensión horizontal del nudo en uniones de esquina (fig. 7.5).

La cuantía y separación del refuerzo transversal vertical deberá cumplir con lo especificado en los incisos 7.3.4.c y 7.3.4.d.

Se aceptará el uso de estribos abiertos en forma de letra U invertida y sin dobleces, siempre que la longitud de las ramas cumpla con la longitud de desarrollo de la sección 5.1, medida a partir del eje del refuerzo longitudinal adyacente a la cara libre del nudo (fig. 7.5).

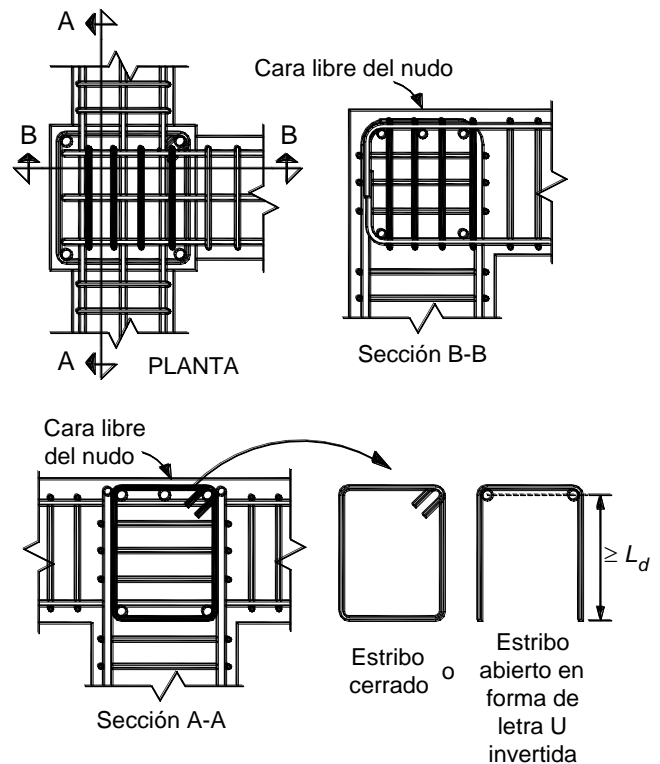


Figura 7.5 Refuerzo transversal vertical en uniones viga – columna

7.4.4 Resistencia a fuerza cortante

Se admitirá revisar la resistencia del nudo a fuerza cortante en cada dirección principal de la sección en forma independiente. La fuerza cortante se calculará en un plano horizontal a media altura del nudo (fig. 7.6). Para calcular la resistencia de diseño a fuerza cortante del nudo se deberá clasificarlo según el número de caras verticales confinadas por los miembros horizontales y si la columna es continua o discontinua. Se considerará que la cara vertical está confinada si la viga cubre al menos 0.75 veces el ancho respectivo de la columna, y si el peralte del elemento confinante es al menos 0.75 veces la altura de la viga más peraltada que llega al nudo.

En nudos con tramos de viga o de columna sin cargar, se admite considerar a la cara del nudo como confinada si los tramos satisfacen las especificaciones geométricas del párrafo anterior y se extienden al menos un peralte efectivo a partir de la cara de la unión. La resistencia de diseño a fuerza cortante de nudos con columnas continuas se tomará igual a (ecs. 7.5 a 7.7):

- a) Nudos confinados en sus cuatro caras verticales

$$1.7F_R \sqrt{f_c^*} b_e h; \text{ si se usan mm y MPa} \quad (7.5)$$

$$\left(\begin{array}{l} 5.5F_R \sqrt{f_c^*} b_e h \\ ; \text{ si se usan cm y kg/cm}^2 \end{array} \right) \quad 1.0F_R \sqrt{f_c^*} b_e h \quad (7.7)$$

$$\left(\begin{array}{l} 3.5F_R \sqrt{f_c^*} b_e h \end{array} \right)$$

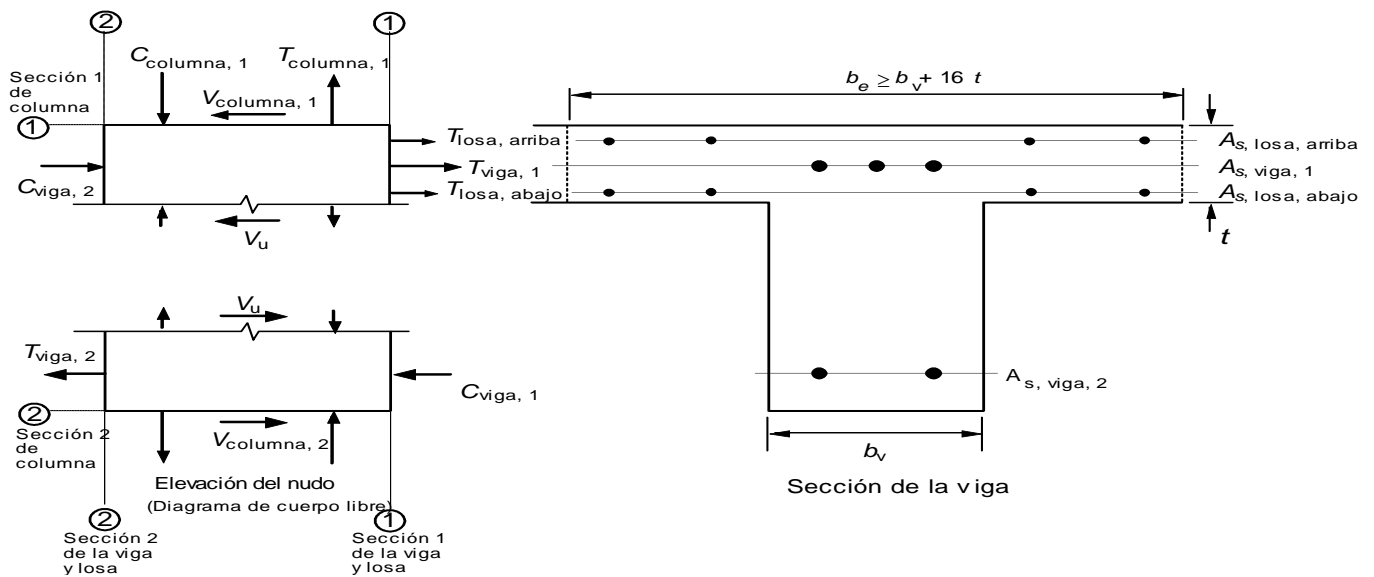
b) Nudos confinados en tres caras verticales o en caras verticales opuestas

$$1.3F_R \sqrt{f_c^*} b_e h \quad (7.6)$$

$$\left(\begin{array}{l} 4.5F_R \sqrt{f_c^*} b_e h \end{array} \right)$$

En nudos con columnas discontinuas, la resistencia de diseño a fuerza cortante será 0.75 veces la obtenida de las ecs. 7.5 a 7.7.

c) Otros casos



$$V_u = T_{viga,1} + T_{losa, arriba} + T_{losa, abajo} + C_{viga, 2} - V_{columna,1}$$

donde

$$T_{viga,1} + T_{losa, arriba} + T_{losa, abajo} = 1.25 f_y (A_{s, viga, 1} + A_{s, losa, arriba} + A_{s, losa, abajo})$$

$$C_{viga, 2} = T_{viga, 2} = 1.25 A_{s, viga, 2} f_y$$

Figura 7.6 Determinación de la fuerza cortante actuante en un nudo de marcos dúctiles

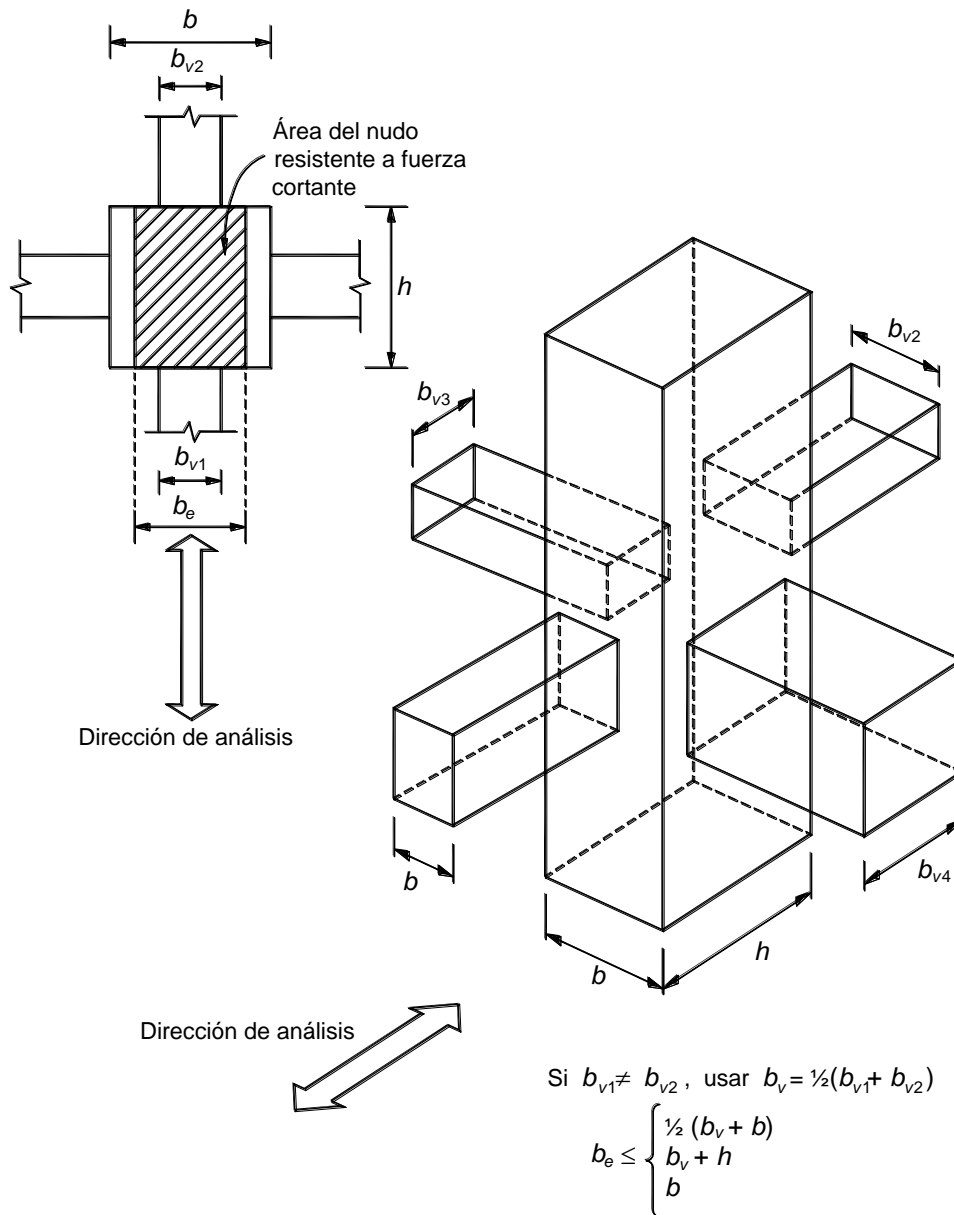


Figura 7.7 Área de la sección que resiste la fuerza cortante en nudos de marcos dúctiles

El ancho b_e se calculará promediando el ancho medio de las vigas consideradas y la dimensión transversal de la columna normal a la fuerza. Este ancho b_e no será mayor que el ancho de las vigas más el peralte de la columna, h , o que la dimensión transversal de la columna normal a la fuerza, b (fig. 7.7).

Cuando el peralte de la columna en dirección de la fuerza cambie en el nudo y las barras longitudinales se doblan según la sección 6.2.6, se usará el menor valor en las ecs. 7.5 a 7.7.

7.4.5 Anclaje del refuerzo longitudinal

7.4.5.1 Barras que terminan en el nudo

Toda barra de refuerzo longitudinal de vigas que termine en un nudo debe prolongarse hasta la cara lejana del núcleo de

la columna y rematarse con un doblé a 90 grados seguido de un tramo recto no menor de 12 diámetros. La sección crítica para revisar el anclaje de estas barras será en el plano externo del núcleo de la columna.

La revisión se efectuará de acuerdo con la sección 5.1.2.2, donde será suficiente usar una longitud de desarrollo del

80 por ciento de la allí determinada. Este porcentaje no afecta a los valores mínimos, 150 mm y $8d_b$, ni el tramo recto de $12d_b$ que sigue al doblez.

7.4.5.2 Barras continuas a través del nudo

Los diámetros de las barras de vigas y columnas que pasen rectas a través de un nudo deben seleccionarse de modo que se cumplan las relaciones siguientes:

$$h_{(\text{columna})}/d_b(\text{barra de viga}) \geq 20$$

$$h_{(\text{viga})}/d_b(\text{barra de columna}) \geq 20$$

donde $h_{(\text{columna})}$ es la dimensión transversal de la columna en dirección de las barras de viga consideradas.

Si en la columna superior del nudo se cumple que $P_u/A_g f_c' \geq 0.3$, la relación del peralte total de la viga al diámetro de las barras de columna se puede reducir a 15. También es suficiente esta relación cuando en la estructura los muros de concreto reforzado resisten más del 50 por ciento de la fuerza lateral total inducida por el sismo.

7.5 Conexiones viga–columna con articulaciones alejadas de la cara de la columna

7.5.1 Requisitos generales

Se aceptará diseñar y detallar las vigas, columnas y su unión de modo que las articulaciones plásticas por flexión de las vigas ante sismo, tanto a flexión positiva como negativa, se formen alejadas del paño de la columna (fig. 7.8). Se aceptará que se diseñen y detallen para que se formen al menos a una distancia igual a un peralte efectivo de la viga. En el diseño y detallado se aplicarán todos los criterios de estas Normas que no sean modificadas en la sección 7.5.

La sección 7.5 sólo se aplica si el claro de cortante de las vigas es al menos tres veces el peralte efectivo. El claro de cortante se define como la distancia entre la cara de la columna y el punto de inflexión en el diagrama de momentos flexionantes de diseño.

7.5.2 Refuerzo longitudinal de las vigas

Se deberá usar la combinación de carga con sismo que produzca el máximo momento flexionante en la viga.

- En vigas de sección constante, se deberán revisar dos secciones. La sección 1 corresponde a la cara de la columna y la sección 2 a una vez el peralte efectivo de la viga.
- Se revisará que la resistencia a flexión de la sección 1, con factor de resistencia unitario, sea al menos 1.3 veces el momento de diseño obtenido del análisis

considerando las acciones permanentes, variables y accidentales.

En adición al refuerzo longitudinal principal, calculado de acuerdo con el párrafo anterior, la sección 1 se reforzará con al menos cuatro barras longitudinales dispuestas en dos lechos intermedios y que sean continuas a través del nudo (fig. 7.8). El área total del acero intermedio no será mayor que 0.35 veces el área del acero principal a tensión. Las barras intermedias deberán ser del menor diámetro posible y se deberán anclar dentro de la viga, a partir de la sección 1, en una distancia igual a la longitud de desarrollo de la barra calculada según la sección 5.1.1. En ningún caso la longitud de anclaje de las barras intermedias dentro de la viga será menor que 1.5 veces el peralte efectivo de la sección.

Si es necesario, con objeto de aumentar la resistencia a flexión, se podrán adicionar barras en los lechos extremos de la sección 1 y con longitud igual a la del acero intermedio (fig. 7.8).

- La resistencia a flexión de la sección 2, con factor de resistencia unitario, deberá ser igual al momento de diseño calculado en el análisis en esa sección y para la misma combinación de carga que la usada en el inciso 7.5.2.b.

Para calcular la resistencia a flexión de esta sección no se considerarán las barras intermedias ni las barras adicionales (si existen), de la sección 1.

7.5.3 Resistencia mínima a flexión de columnas

Las resistencias a flexión de las columnas en un nudo deben satisfacer la ec. 7.8

$$\Sigma M_e \geq 1.2 \Sigma M_g \quad (7.8)$$

donde

ΣM_e suma al paño del nudo de los momentos resistentes calculados con factor de resistencia igual a uno y con un esfuerzo en el acero de tensión al menos igual a $1.0f_y$, de las columnas que llegan a ese nudo; y

ΣM_g suma al paño del nudo de los momentos resistentes calculados con factor de resistencia igual a uno y con un esfuerzo en el acero de tensión al menos igual a $1.0f_y$, de las vigas que llegan a ese nudo.

Las sumas anteriores deben realizarse de modo que los momentos de las columnas se opongan a los de las vigas. La condición debe cumplirse para los dos sentidos en que puede actuar el sismo.

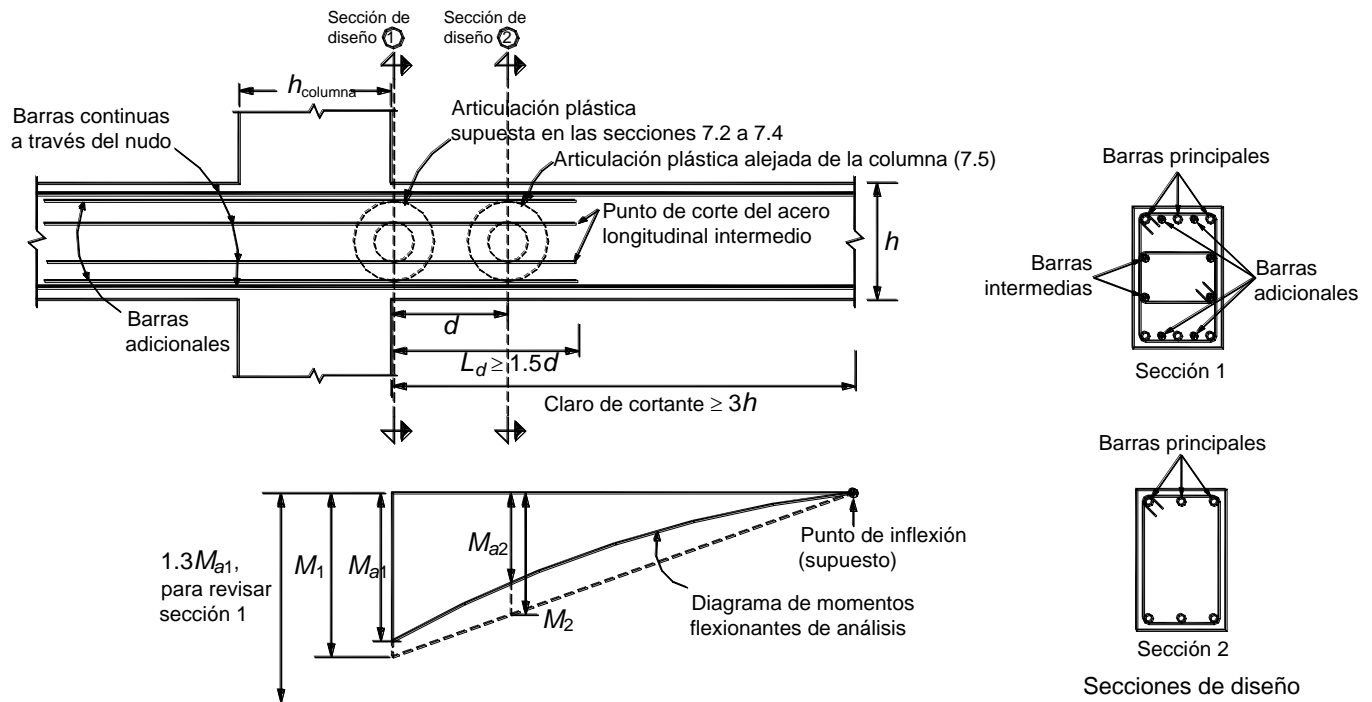


Figura 7.8 Marcos dúctiles con articulaciones plásticas alejadas de la cara de la columna

No será necesario cumplir con la ec. 7.8 en los nudos de azotea.

7.5.4 Uniones viga–columna

Se aplicará lo señalado en las secciones 7.4.1 a 7.4.4 que no se vea modificado en esta sección.

Si la losa está colada monólicamente con las vigas, se considerará que el refuerzo de la losa trabajando en tensión alojado en un ancho efectivo, contribuye a aumentar la demanda de fuerza cortante. En secciones T, este ancho del patín a tensión a cada lado del alma se podrá valorar como:

$$8t \frac{M_{a2}}{M_{a1}}$$

En secciones L, el ancho del patín a tensión al lado del alma se podrá valorar como:

$$6t \frac{M_{a2}}{M_{a1}}$$

Las fuerzas que intervienen en el dimensionamiento por fuerza cortante se determinarán suponiendo que el esfuerzo de tensión en las barras de las vigas es igual a $1.0f_y$.

Si las barras de las vigas son continuas a través del nudo, su diámetro debe cumplir con

$$h_{(columna)}/d_b(\text{barra de viga}) \geq 16$$

8. Losas planas

8.1 Requisitos generales

Losas planas son aquellas que transmiten las cargas directamente a las columnas, sin la ayuda de vigas. Pueden ser macizas, o aligeradas por algún medio (bloques de material ligero, alvéolos formados por moldes removibles, etc). También pueden ser de espesor constante o pueden tener un cuadro o rectángulo de espesor menor en la parte central de los tableros, con tal que dicha zona quede enteramente dentro del área de intersección de las franjas centrales y que su espesor sea por lo menos de dos tercios del espesor del resto de la losa, excepto el del ábaco, y no menor de 100 mm. Según la magnitud de la carga por transmitir, la losa puede apoyar directamente sobre las columnas o a través de ábacos, capiteles o una combinación de ambos. En ningún caso se admitirá que las columnas de orilla sobresalgan del borde de la losa.

Las losas aligeradas contarán con una zona maciza adyacente a cada columna de cuando menos $2.5h$, medida desde el paño de la columna o el borde del capitel. Asimismo, contarán con zonas macizas de por lo menos $2.5h$ adyacentes a muros de rigidez, medidas desde el

paño del muro, las cuales deberán ser más amplias si así lo exige la transmisión de las fuerzas sísmicas entre losa y muro. En los ejes de columnas deben suministrarse nervaduras de ancho no menor de 250 mm; las nervaduras adyacentes a los ejes de columnas serán de por lo menos 200 mm de ancho y el resto de ellas de al menos 100 mm. En la zona superior de la losa habrá un firme de espesor no menor de 50 mm, monolítico con las nervaduras y que sea parte integral de la losa. Este firme o capa maciza debe ser capaz de soportar, como mínimo, una carga de 10 kN (1 000 kg) en un área de 100×100 mm, actuando en la posición más desfavorable. En cada entre-eje de columnas y en cada dirección, debe haber al menos seis hileras de casetones o alvéolos. La losa se revisará como diafragma con los criterios de la sección 6.6, a fin de asegurar la correcta transmisión en su plano de las fuerzas de inercia generadas por el sismo a los elementos verticales resistentes.

8.2 Sistemas losa plana–columnas para resistir sismo
Si la altura de la estructura no excede de 20 m y, además, existen por lo menos tres crujías en cada dirección o hay trabes de borde, para el diseño por sismo podrá usarse $Q=3$; también podrá aplicarse este valor cuando el sistema se combine con muros de concreto reforzado que cumplan con la sección 6.5.2, incluyendo la sección 6.5.2.4, y que, en cada entrepiso, resistan no menos del 75 por ciento de la fuerza lateral. Cuando no se satisfagan las condiciones anteriores, se usará $Q=2$. Con relación a los valores de Q , debe cumplirse, además, con el Cap. 5 de las Normas Técnicas Complementarias para Diseño por Sismo.

En todos los casos se respetarán las disposiciones siguientes:

- a) Las columnas cumplirán con los requisitos de la sección 7.3 para columnas de marcos dúctiles, excepto en lo referente al dimensionamiento por flexocompresión, el cual sólo se realizará mediante el procedimiento optativo que se establece en la sección 7.3.2.2.
- b) Las uniones losa–columna cumplirán con los requisitos de la sección 7.4 para uniones viga–columna, con las salvedades que siguen:
 - 1) No es necesaria la revisión de la resistencia del nudo a fuerza cortante, sino bastará cumplir con el refuerzo transversal prescrito en la sección 7.4.2 para nudos confinados.
 - 2) Los requisitos de anclaje de la sección 7.4.5 se aplicarán al refuerzo de la losa que pase por el núcleo de una columna. Los diámetros de las barras de la losa y columnas que pasen rectas a través de un nudo deben seleccionarse de modo que se cumplan las relaciones siguientes:

$$h_{(\text{columna})}/d_b(\text{barra de losa}) \geq 20$$

$$h_{(\text{losa})}/d_b(\text{barra de columna}) \geq 15$$

donde $h_{(\text{columna})}$ es la dimensión transversal de la columna en la dirección de las barras de losa consideradas.

8.3 Análisis

8.3.1 Consideraciones generales

Las fuerzas y momentos internos pueden obtenerse dividiendo la estructura en marcos ortogonales y analizándolos con métodos reconocidos suponiendo comportamiento elástico. Cada marco estará formado por una fila de columnas y franjas de losa limitadas por las líneas medias de los tableros adyacentes al eje de columnas considerado.

Para valorar momentos de inercia de losas y columnas puede usarse la sección de concreto no agrietada sin considerar el refuerzo. Se tendrá en cuenta la variación del momento de inercia a lo largo de vigas equivalentes en losas aligeradas, y de columnas con capiteles o ábacos. También se tendrán en cuenta los efectos de vigas y aberturas.

Al analizar los marcos equivalentes por carga vertical, en cada dirección deben usarse las cargas totales que actúan en las losas.

Se considerarán franjas de columnas y franjas centrales. Una franja de columna va a lo largo de un eje de columnas y su ancho a cada lado del eje es igual a la cuarta parte del claro menor, entre ejes, del tablero correspondiente. Una franja central es la limitada por dos franjas de columna.

8.3.2 Análisis aproximado por carga vertical

8.3.2.1 Estructuras sin capiteles ni ábacos

El análisis bajo cargas verticales uniformes de estructuras que cumplan con los requisitos que siguen, formadas por losas planas y columnas sin capiteles ni ábacos, puede efectuarse asignando a las columnas la mitad de sus rigideces angulares y usando el ancho completo de la losa para valorar su rigidez. Los requisitos que deben satisfacerse son:

- a) La estructura da lugar a marcos sensiblemente simétricos;
- b) Todos los entrepisos tienen el mismo número de crujías;
- c) El mayor claro en toda la estructura no excede al menor en más de un quinto de este último, ya sea que el menor sea paralelo o perpendicular al mayor;
- d) El espesor de la losa es aproximadamente igual al 5 por ciento del claro mayor del mayor tablero; y

- e) La carga viva por metro cuadrado es aproximadamente la misma en los distintos tableros de un piso.

8.3.2.2 Estructuras con capiteles y ábacos

El análisis bajo cargas verticales uniformes de estructuras destinadas a resistir sismo por sí solas (es decir, sin la ayuda de muros ni contravientos) que cumplan con los requisitos de los párrafos que siguen, formadas por losas planas y columnas con capiteles y ábacos, puede efectuarse dividiendo la estructura en marcos planos ortogonales limitados por las líneas medias de los tableros adyacentes al eje de columnas considerado, y asignando a las columnas la totalidad del momento de inercia de la sección del fuste, y a las losas, su ancho completo.

Si se aplica el método de distribución de momentos de Cross, deben valorarse las rigideces angulares y factores de transporte de los miembros suponiendo que en las columnas la rigidez a flexión es infinita desde el arranque del capitel hasta la superficie de arriba de la losa, y en las vigas equivalentes, desde el eje de columna hasta el borde del capitel. Si se usa un programa de análisis de computadora que tome en cuenta las dimensiones de los nudos, bastará asignar como dimensión vertical del nudo la distancia desde el arranque del capitel hasta la cara superior de la losa, y como dimensión horizontal a cada lado del eje de columna, la distancia entre dicho eje y el borde del capitel.

Deben cumplirse los requisitos señalados en la sección 8.3.2.1, de los cuales en el 8.3.2.1.d se usará 3.5 por ciento en lugar de 5 por ciento. Además se cumplirán los siguientes:

- La estructura no excede de cuatro niveles;
- Si la estructura tiene tres o cuatro niveles, los momentos en las columnas de orilla del penúltimo entrepiso se incrementarán 25 por ciento sobre lo que suministre el análisis.
- Las columnas, ábacos y capiteles son rectangulares, sin que la dimensión mayor exceda a la menor en más de 20 por ciento de ésta. Las columnas y capiteles pueden ser también circulares, con ábacos cuadrados;
- Las columnas de orilla deben tener capiteles y ábacos completos, iguales a los interiores, y el borde de la losa debe coincidir con el del ábaco; y
- Las dimensiones de los ábacos deben cumplir con los requisitos que al respecto se establecen en la sección 8.11.

8.3.3 Análisis aproximado ante fuerzas laterales

8.3.3.1 Estructuras sin capiteles ni ábacos

Al formar los marcos equivalentes, se admitirá que el ancho de sus vigas es igual a $c_2 + 3h$, centrado con

respecto al eje de columnas (c_2 es la dimensión transversal de la columna normal a la dirección de análisis y h el espesor de la losa).

8.3.3.2 Estructuras con capiteles y ábacos

El análisis ante fuerzas horizontales de estructuras que deban resistir sismo por sí solas (esto es, sin la ayuda de muros o contravientos), que cumplan con los requisitos de los párrafos que siguen, formadas por losas planas y columnas con capiteles y ábacos, puede efectuarse dividiendo la estructura en marcos planos ortogonales equivalentes tributarios a los ejes de columnas. Las rigideces a flexión de las vigas equivalentes se valorarán con un ancho de losa, B_e , igual a $(0.19B_t - 0.12c_2)$, centrado con respecto al eje de columnas (B_t es el ancho total entre líneas medias de los tableros adyacentes al eje de columnas considerado, y c_2 es la dimensión horizontal del capitel en su unión con el ábaco, normal a la dirección de análisis). En los análisis se supondrá que el momento de inercia de las vigas equivalentes es infinito desde el centro de la columna hasta el borde del capitel, y en las columnas desde la sección inferior del capitel hasta la superficie de arriba de la losa. Para esto, si se utiliza un programa que tome en cuenta las dimensiones de los nudos, bastará tomar como dimensión vertical del nudo la distancia desde el arranque del capitel hasta la cara superior de la losa y como dimensión horizontal a cada lado del eje de columna, la distancia entre dicho eje y el borde del capitel.

Se deben cumplir los requisitos de los incisos 8.3.2.1.a, 8.3.2.1.b, 8.3.2.1.c y 8.3.2.1.e, y los requisitos de los incisos 8.3.2.2.c, 8.3.2.2.d y 8.3.2.2.e. Además, se cumplirán los siguientes:

- La estructura no excede de cinco niveles;
- El espesor de la losa es aproximadamente igual a 3.5 por ciento del claro mayor del mayor tablero.

8.4 Transmisión de momento entre losa y columnas
Cuando por excentricidad de la carga vertical o por la acción de fuerzas laterales haya transmisión de momento entre losa y columna, se supondrá que una fracción del momento dada por:

$$1 - \alpha = \frac{1}{1 + 0.67\sqrt{(c_1 + d) / (c_2 + d)}} \quad (8.1)$$

se transmite por flexión en un ancho igual a $c_2 + 3h$, centrado con el eje de columnas; el refuerzo de la losa necesario para este momento debe colocarse en el ancho mencionado respetando siempre la cuantía máxima de refuerzo. El resto del momento, esto es, la fracción α , se admitirá que se transmite por esfuerzos cortantes y torsiones según se prescribe en la sección 2.5.9.

8.5 Dimensionamiento del refuerzo para flexión

En estructuras sujetas a carga vertical y fuerzas laterales de sismo se admitirá proceder en la forma siguiente:

- Determinése el refuerzo necesario por carga vertical y distribúyase en las franjas de columna y centrales de acuerdo con lo señalado en la sección 8.8, excepto el necesario para momento negativo exterior en claros extremos, el cual se colocará como si fuera refuerzo por sismo. Al menos la mitad del refuerzo negativo por carga vertical de las franjas de columnas quedará en un ancho $c_2 + 3h$ centrado con respecto al eje de columnas.
- Determinése el refuerzo necesario por sismo y colóquese en el mencionado ancho $c_2 + 3h$, de modo que al menos el 60 por ciento de él cruce el núcleo de la columna correspondiente.

El refuerzo necesario por sismo puede obtenerse a partir de la envolvente de momentos resistentes necesarios, M_u .

8.6 Disposiciones complementarias sobre el refuerzo
Además de los requisitos de las secciones 8.4 y 8.5, el refuerzo cumplirá con lo siguiente:

- Al menos la cuarta parte del refuerzo negativo que se tenga sobre un apoyo en una franja de columna debe continuarse a todo lo largo de los claros adyacentes.
- Al menos la mitad del refuerzo positivo máximo debe extenderse en todo el claro correspondiente.
- En las franjas de columna debe existir refuerzo positivo continuo en todo el claro en cantidad no menor que la tercera parte del refuerzo negativo máximo que se tenga en la franja de columna en el claro considerado.
- Toda nervadura de losas aligeradas llevará, como mínimo, a todo lo largo, una barra en el lecho inferior y una en el lecho superior.
- Todo el refuerzo cumplirá con los requisitos de anclaje de la sección 5.1 que sean aplicables.
- Se respetarán las disposiciones sobre refuerzo mínimo por flexión y por cambios volumétricos de las secciones 2.2.1 y 5.7, respectivamente. Asimismo, las relativas a refuerzo máximo por flexión de la sección 2.2.2.

8.7 Secciones críticas para momento

La sección crítica para flexión negativa en las franjas de columna y central se supondrá a una distancia $c/2$ del eje de columnas correspondientes. Aquí, c es la dimensión transversal de la columna paralela a la flexión, o el diámetro de la intersección con la losa o el ábaco, del mayor cono circular recto, con vértice de 90 grados, que pueda inscribirse en el capitel.

En columnas se considerará como crítica la sección de intersección con la losa o el ábaco. Si hay capiteles, se tomará la intersección con el arranque del capitel.

8.8 Distribución de los momentos en las franjas

Los momentos flexionantes en secciones críticas a lo largo de las losas de cada marco se distribuirán entre las franjas de columna y las franjas centrales, de acuerdo con los porcentajes indicados en la tabla siguiente:

Tabla 8.1 Distribución de momentos en franjas de losas planas

	Franjas de columna	Franjas centrales
Momentos positivos ¹	60	40
Momentos negativos	75	25

¹ Si el momento positivo es adyacente a una columna se distribuirá como si fuera negativo.

8.9 Efecto de la fuerza cortante

Se aplicarán las disposiciones de la sección 2.5.9 con especial atención a la transmisión correcta del momento entre columnas y losa, y a la presencia de aberturas cercanas a las columnas. Se tendrá en cuenta el refuerzo mínimo de estribos que allí se prescribe.

Se deberá colocar refuerzo de integridad estructural que cruce el núcleo de la columna correspondiente.

Este refuerzo consistirá al menos de dos barras del lecho inferior en la franja de columna de cada dirección que sean continuas, traslapadas o ancladas en el apoyo, y que en todos los casos sean capaces de fluir en las caras de la columna. En conexiones interiores, el área del refuerzo de integridad estructural, en mm^2 (cm^2), en cada dirección principal será al menos igual a

$$A_{sm} = \frac{550 w_u l_1 l_2}{f_y} \quad (8.2)$$

$$\left(A_{sm} = \frac{0.55 w_u l_1 l_2}{f_y} \right)$$

donde w_u es la carga de diseño de la losa, en kN/m^2 (kg/m^2), pero no menor que dos veces la carga muerta de servicio de la losa, l_1 y l_2 son los claros centro a centro en cada dirección principal, en m. Para conexiones de borde, el área A_{sm} calculada con la expresión 8.2 se puede reducir a dos tercios y, para conexiones de esquina, a la mitad. Se deberá usar el mayor valor de A_{sm} cuando los valores calculados en una misma dirección difieran para claros adyacentes. En el área de refuerzo de integridad

estructural se incluirán las barras de lecho inferior que por otros requisitos crucen el núcleo de la columna.

8.10 Peraltes mínimos

Puede omitirse el cálculo de deflexiones en tableros interiores de losas planas macizas si su peralte efectivo mínimo no es menor que

$$kL(1-2c/3L) \quad (8.3)$$

donde L es el claro mayor y k un coeficiente que se determina como sigue:

a) Concreto clase 1

Losas con ábacos que cumplan con los requisitos de la sección 8.11.

$$k = 0.0034 \sqrt[4]{f_s w} \geq 0.020 \quad (8.4)$$

$$\left(k = 0.0006 \sqrt[4]{f_s w} \geq 0.020 \right)$$

Losas sin ábacos

$$k = 0.0043 \sqrt[4]{f_s w} \geq 0.025 \quad (8.5)$$

$$\left(k = 0.00075 \sqrt[4]{f_s w} \geq 0.025 \right)$$

b) Concreto clase 2

El valor de k que resulte con los criterios del inciso 8.10.a se multiplicará por 1.5.

En las expresiones anteriores f_s es el esfuerzo en el acero en condiciones de servicio, en MPa (puede suponerse igual a $0.6f_y$), w es la carga en condiciones de servicio, en kN/m², y c la dimensión de la columna o capitel paralela a L (usar f_s y w en kg/cm² y kg/m², respectivamente).

Los valores obtenidos con la ec. 8.3 deben aumentarse 20 por ciento en tableros exteriores y 20 por ciento en losas aligeradas.

Cuando se use concreto clase 1, en ningún caso el espesor de la losa, h , será menor de 100 mm, si existe ábaco, o menor de 130 mm si no existe; cuando se use clase 2 estos valores se multiplicarán por 1.5.

8.11 Dimensiones de los ábacos

Las dimensiones de cada ábaco en planta no serán menores que un tercio del claro en la dirección considerada. El peralte efectivo del ábaco no será menor que 1.3 por el peralte efectivo del resto de la losa, pero no se supondrá mayor que 1.5 por dicho peralte, para fines de dimensionamiento.

8.12 Aberturas

Se admiten aberturas de cualquier tamaño en la intersección de dos franjas centrales, a condición de que se mantenga, en cada dirección, el refuerzo total que se requeriría si no hubiera la abertura.

En la intersección de dos franjas de columna, las aberturas no deben interrumpir más de un octavo del ancho de cada una de dichas franjas. En los lados de las aberturas debe suministrarse el refuerzo que correspondería al ancho que se interrumpió en cada dirección.

En la intersección de una franja de columna y una franja central, las aberturas no deben interrumpir más de un cuarto del ancho de cada una de dichas franjas. En los lados de las aberturas debe suministrarse el refuerzo que correspondería al ancho que se interrumpió en cada dirección.

Deben cumplirse los requisitos para fuerza cortante de la sección 2.5.9 y se revisará que no se exceda la cuantía máxima de acero de tensión de la sección 2.2.2, calculada con el ancho que resulte descontando las aberturas.

9. Concreto Presforzado

9.1 Introducción

Las disposiciones contenidas en otras partes de este documento que no contradigan a los requisitos de este capítulo serán aplicables al concreto presforzado y parcialmente presforzado. En la fabricación de elementos presforzados y parcialmente presforzados, se usará concreto clase I (véase la sección 1.5.1). Se permitirá el uso de tendones de presfuerzo no adheridos sólo en losas que cumplan con los requisitos de la sección 9.7.

En elementos de concreto presforzado y parcialmente presforzado deben revisarse los estados límite de falla y los de servicio. Se deberán tomar en cuenta las concentraciones de esfuerzos debidos al presfuerzo.

9.1.1 Definición de elementos de acero para presfuerzo

Para fines de las presentes Normas se considerarán los siguientes elementos de acero para presfuerzo:

Alambre

Refuerzo de acero de presfuerzo que cumple con los requisitos indicados en la sección 1.5.2 y que, por lo general, se suministra en forma de rollos.

Barra

Refuerzo de acero que puede ser de presfuerzo, que cumple con las normas NMX-B-293 o NMX-B-292 y que comúnmente se suministra en tramos rectos.

Torón

Grupo de alambres torcidos en forma de hélice alrededor de un alambre recto longitudinal.

Cable

Elemento formado por varios alambres o torones.

Tendón

Elemento utilizado para transmitir presfuerzo, que puede estar formado por alambres, barras o torones individuales o por grupos de éstos.

9.2 Presfuerzo parcial y presfuerzo total

Se podrá suponer que una sección tiene presfuerzo total, si su índice de presfuerzo, I_p , está comprendido entre 0.9 y 1.0, incluyendo los valores extremos. Si el índice de presfuerzo es menor que 0.9 pero mayor o igual que 0.6, se podrá suponer que la sección tiene presfuerzo parcial. Si el índice de presfuerzo es menor que 0.6, se podrá suponer que la sección no tiene presfuerzo.

El índice de presfuerzo se define como la relación siguiente:

$$I_p = \frac{M_{Rp}}{M_{Rr} + M_{Rp}} \quad (9.1)$$

donde M_{Rp} y M_{Rr} son los momentos resistentes suministrados por el acero presforzado y por el acero ordinario, respectivamente.

Por sencillez, el índice de presfuerzo podrá valuarse con la expresión siguiente:

$$I_p = \frac{A_{sp} f_{sp}}{A_{sp} f_{sp} + A_s f_y} \quad (9.2)$$

donde

A_{sp} área de acero presforzado;

A_s área de acero ordinario a tensión;

f_{sp} esfuerzo en el acero presforzado cuando se alcanza la resistencia a flexión del miembro; y

f_y esfuerzo de fluencia del acero ordinario.

9.3 Estados límite de falla

Se revisarán los estados límite de flexión, flexocompresión, fuerza cortante, torsión, pandeo y, cuando sean significativos, los efectos de la fatiga.

9.3.1 Flexión y flexocompresión

La resistencia a flexión o flexocompresión de elementos presforzados y parcialmente presforzados se calculará con base en las condiciones de equilibrio y en las hipótesis generales enunciadas en la sección 2.1, tomando en

cuenta la deformación inicial del acero debida al presfuerzo.

9.3.1.1 Esfuerzo en el acero de presfuerzo en elementos a flexión

En elementos total y parcialmente presforzados, el esfuerzo en el acero de presfuerzo f_{sp} , cuando se alcanza la resistencia, deberá valuarse como dice el párrafo anterior, es decir, a partir del equilibrio y las hipótesis generales. Sin embargo, cuando la resistencia del concreto, f_c' , no es mayor que 35 MPa (350 kg/cm²), y el presfuerzo efectivo, f_{se} , no es menor que la mitad del esfuerzo resistente, f_{sr} , del acero de presfuerzo, el esfuerzo f_{sp} puede calcularse con las expresiones siguientes:

Secciones con presfuerzo total:

$$f_{sp} = f_{sr} \left[1 - 0.5 \left(p_p \frac{f_{sr}}{f_c''} - q' \right) \right] \quad (9.3)$$

Secciones con presfuerzo parcial:

$$f_{sp} = f_{sr} \left[1 - 0.5 \left(p_p \frac{f_{sr}}{f_c''} + q - q' \right) \right] \quad (9.4)$$

Las cantidades

$$p_p \frac{f_{sr}}{f_c''} - q' \text{ y } p_p \frac{f_{sr}}{f_c''} + q - q'$$

no se tomarán menores que 0.17.

En las expresiones anteriores:

p_p cuantía de acero presforzado (A_{sp}/bd_p);

d_p distancia entre la fibra extrema a compresión y el centroide del acero presforzado;

$$q = \frac{p f_y}{f_c''}$$

$$q' = \frac{p' f_y}{f_c''}$$

$$p = \frac{A_s}{b d}$$

$$p' = \frac{A_s'}{b d}$$

b ancho de la sección; en secciones I o T, ancho del patín comprimido por efecto de las cargas.

9.3.1.2 Refuerzo mínimo en elementos a flexión

El acero a tensión, presforzado y ordinario, en secciones con presfuerzo total, será por lo menos el necesario para que el momento resistente de diseño de la sección sea igual a 1.2 veces su momento flexionante de agrietamiento.

En secciones con presfuerzo parcial, el acero a tensión, presforzado y ordinario, será por lo menos el necesario para que el momento resistente de diseño de la sección sea igual a $(1.5 - 0.3I_p)$ veces su momento flexionante de agrietamiento.

Para valuar los momentos resistentes y de agrietamiento se tomará en cuenta el efecto del presfuerzo; los momentos de agrietamiento se calcularán con la resistencia media a tensión por flexión no reducida, $\overline{f_f}$, definida en la sección 1.5.1.3.

9.3.1.3 Refuerzo máximo en elementos a flexión

Las cantidades de acero de presfuerzo y de acero ordinario que se utilicen en la zona de tensión y en la de compresión serán tales que se cumpla la siguiente condición:

$$\varepsilon_{sp} \geq \frac{\varepsilon_{yp}}{0.75}$$

donde ε_{sp} es la deformación unitaria del acero de presfuerzo cuando se alcanza el momento resistente de la sección y ε_{yp} es la deformación unitaria convencional de fluencia del acero de presfuerzo. La deformación ε_{sp} debe incluir la deformación debida al presfuerzo efectivo. El valor de ε_{yp} se obtendrá del fabricante del acero de presfuerzo; si no se tienen datos puede suponerse igual a 0.01.

9.3.1.4 Secciones T sujetas a flexión

Para determinar el ancho efectivo del patín de secciones T presforzadas que forman parte integral de un piso monolítico, se aplicará el criterio dado en la sección 2.2.3 para vigas reforzadas.

En vigas T presforzadas aisladas regirá el mismo criterio, a menos que se compruebe experimentalmente la posibilidad de tomar anchos efectivos mayores.

9.3.1.5 Refuerzo transversal en miembros a flexocompresión

Este refuerzo debe cumplir con los requisitos de la sección 6.2.3, aplicados con base en el acero longitudinal ordinario que tenga el miembro. También cumplirá con la sección 9.3.2.

9.3.2 Fuerza cortante

Para tomar en cuenta los efectos de la fuerza cortante en elementos total o parcialmente presforzados, se aplicarán las disposiciones de las secciones 2.5.1 y 2.5.3.

9.3.3 Pandeo debido al presfuerzo

En todo diseño debe considerarse la posibilidad de pandeo de un elemento entre puntos en que estén en contacto el concreto y el acero de presfuerzo. También se tendrá en cuenta el pandeo de patines y almas delgadas.

9.3.4 Torsión

Los efectos de torsión en elementos de concreto parcial y totalmente presforzados se tomarán en cuenta mediante las disposiciones establecidas en la sección 2.6.

9.4 Estados límite de servicio

Las deflexiones y el agrietamiento bajo las condiciones de carga que pueden ser críticas durante el proceso constructivo y la vida útil de la estructura no deben exceder a los valores que en cada caso se consideren aceptables. Cuando sea significativo, se revisarán los efectos de la fatiga.

Debe realizarse un estudio cuidadoso del agrietamiento y deflexiones en elementos parcialmente presforzados.

9.4.1 Elementos con presfuerzo total

En elementos con presfuerzo total, una forma indirecta de lograr que el agrietamiento no sea excesivo y limitar las pérdidas por flujo plástico es obligar a que los esfuerzos en condiciones de servicio se mantengan dentro de ciertos límites. Para este fin, al dimensionar o al revisar esfuerzos bajo condiciones de servicio, se usará la teoría elástica del concreto y la sección transformada. En estas operaciones no se emplean secciones reducidas, esfuerzos reducidos ni factores de resistencia.

Si se opta por limitar los esfuerzos, se considerarán los valores siguientes:

9.4.1.1 Esfuerzos permisibles en el concreto

- a) Esfuerzos inmediatamente después de la transferencia y antes que ocurran las pérdidas por contracción y por flujo plástico del concreto indicadas en la sección 9.5:

- 1) Compresión:

$$0.60f_{ci}'$$

- 2) Tensión en miembros sin refuerzo en la zona de tensión, excepto lo indicado en el inciso 9.4.1.1.a.3:

$$0.25\sqrt{f_{ci}'^2} ; \text{ en MPa}$$

$$\left(0.8\sqrt{f_{ci}'^2} ; \text{ en kg/cm}^2 \right)$$

- 3) Tensión en los extremos de miembros simplemente apoyados

$$\left(\begin{array}{l} 0.5\sqrt{f_{ci}'} \\ 1.6\sqrt{f_{ci}'} \end{array} \right)$$

Cuando el esfuerzo de tensión calculado exceda de estos valores, se suministrará refuerzo ordinario para que resista la fuerza total de tensión del concreto, valuada en la sección sin agrietar.

En las expresiones anteriores, f_{ci}' , es la resistencia a compresión del concreto a la edad en que ocurre la transferencia. Esta tiene lugar en concreto pretensado cuando se cortan los tendones o se disipa la presión en el gato, o, en postensado, cuando se anclan los tendones.

b) Esfuerzos bajo cargas de servicio (después de que han ocurrido todas las pérdidas de presfuerzo).

1) Compresión:

$$0.45f_c'$$

2) Tensión:

$$0.5\sqrt{f_c'} ; \text{ en MPa}$$

$$\left(\begin{array}{l} 0.5\sqrt{f_c'} ; \text{ en MPa} \\ 1.6\sqrt{f_c'} ; \text{ en kg/cm}^2 \end{array} \right)$$

Estos valores pueden excederse con tal que se justifique que el comportamiento estructural del elemento será adecuado, pero sin que el esfuerzo de tensión llegue a ser mayor que

$$\sqrt{f_c'} ; \text{ en MPa}$$

$$\left(\begin{array}{l} \sqrt{f_c'} ; \text{ en MPa} \\ 3.2\sqrt{f_c'} ; \text{ en kg/cm}^2 \end{array} \right)$$

Si el esfuerzo calculado de tensión resulta mayor que

$$\sqrt{f_c'}$$

$$\left(\begin{array}{l} 3.2\sqrt{f_c'} \end{array} \right)$$

puede usarse acero ordinario y tratar el elemento como parcialmente presforzado, si así lo dice su índice de presfuerzo. Deberá cumplirse con los requisitos de deflexiones indicados en las secciones 9.4.1.3.

Cuando la estructura va a estar sujeta a ambiente corrosivo, no deberá haber tensiones en el concreto en condiciones de servicio.

9.4.1.2 Esfuerzos permisibles en el acero de presfuerzo

a) Debidos a la fuerza aplicada por el gato

$$0.94f_{yp}$$

pero no deberá exceder de $0.8f_{sr}$

b) Inmediatamente después de la transferencia

$$0.82f_{yp}$$

pero no será mayor que $0.74f_{sr}$

c) En cables de postensado, anclajes y acoplamientos, inmediatamente después del anclaje de los tendones

$$0.70f_{sr}$$

En estas expresiones, f_{sr} es el esfuerzo resistente del acero de presfuerzo.

9.4.1.3 Deflexiones

Las deflexiones inmediatas en elementos totalmente presforzados se calcularán con los métodos usuales para determinar deflexiones elásticas; en los cálculos se puede usar el momento de inercia de la sección total cuando no se encuentre agrietada.

Las deflexiones diferidas deben calcularse tomando en cuenta los efectos de las pérdidas en la fuerza de presfuerzo debidas a contracción y a flujo plástico del concreto, y de relajación del acero indicadas en la sección 9.5.

9.4.2 Elementos con presfuerzo parcial

En elementos parcialmente presforzados se recomienda que la magnitud del momento de descompresión sea cuando menos igual al que produce la carga muerta más la carga viva media estipulada en las Normas Técnicas Complementarias sobre Criterios y Acciones para el Diseño Estructural de las Edificaciones. El momento de descompresión es aquél que produce esfuerzos nulos en la fibra extrema en tensión al sumar sus efectos a los del presfuerzo.

9.4.2.1 Esfuerzos permisibles en el concreto

a) Los esfuerzos permisibles de compresión y tensión inmediatamente después de la transferencia, y antes que ocurran las pérdidas debidas a contracción y a flujo plástico del concreto, serán los estipulados en el inciso 9.4.1.1.a para concretos totalmente presforzados.

b) Esfuerzos bajo cargas de servicio

Serán los indicados en el inciso 9.4.1.1.b para elementos de concreto con presfuerzo total.

9.4.2.2 Esfuerzos permisibles en el acero de presfuerzo

Serán los mismos que para elementos totalmente presforzados, indicados en la sección 9.4.1.2.

9.4.2.3 Deflexiones

Las deflexiones en elementos parcialmente presforzados deberán calcularse considerando todas las etapas de carga, y la condición de agrietamiento en cada etapa. Se calcularán con los métodos usuales.

9.4.2.4 Agrietamiento

El criterio siguiente se aplica a elementos de concreto parcialmente presforzado que no deban ser impermeables y que no estén expuestos a un ambiente corrosivo.

El agrietamiento siempre deberá ser controlado por acero de refuerzo ordinario, despreciando la posible contribución del acero de presfuerzo, por lo que deberá cumplirse con las disposiciones para agrietamiento de elementos no presforzados indicadas en la sección 3.3.

9.5 Pérdidas de presfuerzo

Para valuar el presfuerzo efectivo se tomarán en cuenta las pérdidas debidas a las siguientes causas:

a) Pérdidas inmediatas

- 1) Acortamiento elástico del concreto;
- 2) Desviación de los tendones;
- 3) Fricción, sólo en elementos postensados, en el acero presforzado, debida a curvatura intencional o accidental; y
- 4) Deslizamiento de los anclajes.

b) Pérdidas diferidas

- 1) Flujo plástico del concreto;
- 2) Contracción del concreto; y
- 3) Relajación del esfuerzo en el acero de presfuerzo.

9.5.1 Pérdidas de presfuerzo en elementos pretensados

Si los elementos pretensados, con presfuerzo total o parcial, van a ser construidos en plantas de fabricación establecidas, y dichas plantas cuentan con estudios estadísticos de pérdidas de presfuerzo, se puede suponer una pérdida total global de presfuerzo, considerada como un porcentaje, basándose en dichos estudios estadísticos. En caso contrario la pérdida total de presfuerzo será la suma de las pérdidas debidas a lo siguiente:

- a) Acortamiento elástico del concreto;
- b) Deslizamiento de los anclajes;
- c) Desviación de los tendones;
- d) Flujo plástico del concreto;
- e) Contracción del concreto; y
- f) Relajación del esfuerzo en el acero de presfuerzo.

9.5.2 Pérdidas de presfuerzo en elementos postensados

La pérdida total de presfuerzo, en elementos postensados con presfuerzo total o parcial será la suma de las pérdidas debidas a lo siguiente:

- a) Acortamiento elástico del concreto;
- b) Fricción en el acero de presfuerzo debida a curvatura accidental o intencional;
- c) Deslizamiento de los anclajes;
- d) Flujo plástico del concreto;
- e) Contracción del concreto; y
- f) Relajación del esfuerzo en el acero de presfuerzo.

9.5.3 Criterios de valuación de las pérdidas de presfuerzo

En función del tipo de estructura, modalidades del presfuerzo y grado de precisión requerido, se utilizará alguno de los tres métodos de estimación de pérdidas indicados en la tabla 9.1.

Tabla 9.1 Métodos de estimación de pérdidas de presfuerzo

Métodos para estimar las pérdidas de la fuerza de presfuerzo	Descripción
A Estimación global	Las pérdidas de presfuerzo se definen como un porcentaje de la fuerza aplicada por el gato.

B	Estimación individual	Las pérdidas de presfuerzo se valúan de manera individual mediante fórmulas. Las contribuciones de cada una de ellas se suman para obtener la pérdida total.
C	Estimaciones por el método de los intervalos	Las pérdidas inmediatas se calculan con el método de estimación individual. Las estimaciones de las pérdidas de presfuerzo diferidas se efectúan estableciendo como mínimo cuatro intervalos de tiempo, que toman en cuenta la edad del concreto en la cual ocurre la pérdida

El método de estimación global se usará únicamente en caso de no tener información para evaluar las pérdidas de presfuerzo. En elementos pretensados se puede suponer que la suma de las pérdidas varía entre 20 y 25 por ciento de la fuerza aplicada por el gato. En postensados, la suma de las pérdidas, sin incluir las de fricción, se puede suponer que varía entre 15 y 20 por ciento de la fuerza aplicada por el gato.

Se tomará el porcentaje de pérdidas que proporcione las condiciones más desfavorables en los elementos tanto pretensados como postensados.

En la tabla 9.2 se presenta el criterio de selección del método de valuación de pérdidas para edificios convencionales descrito en la tabla 9.1.

Las pérdidas por fricción en acero postensado se basarán en coeficientes de fricción por desviación accidental y por curvatura, determinados experimentalmente.

Tabla 9.2 Criterios para seleccionar el método de valuación de pérdidas

Pretensado		Postensado	
Estimación preliminar	Estimación definitiva	Estimación preliminar	Estimación definitiva
A	B	A	C

Al respecto, la ecuación que sigue proporciona, en función de los coeficientes mencionados, el valor de la fuerza, P_0 , que es necesaria aplicar en el gato para producir una tensión determinada, P_x , en un punto x del tendón

$$P_0 = P_x e^{KL + \eta\mu} \tag{9.5}$$

Cuando $(KL + \eta\mu)$ no sea mayor que 0.3, el efecto de la pérdida por fricción puede calcularse con la expresión

$$P_0 = P_x (1 + KL + \eta\mu) \tag{9.6}$$

donde

- K coeficiente de fricción por desviación accidental, por metro de tendón, en m^{-1} ;
- L longitud de tendón desde el extremo donde se une al gato hasta el punto x , en m;
- μ coeficiente de fricción por curvatura;
- η cambio angular total en el perfil del tendón, desde el extremo donde actúa el gato hasta el punto x , en radianes; y
- e base de los logaritmos naturales.

Para el diseño preliminar de elementos y en casos en los que no se cuente con información del fabricante, se podrán emplear los valores de K y μ de la tabla 9.3.

Tabla 9.3 Coeficientes de fricción para tendones postensados

Cables dentro de una camisa metálica inyectada con lechada, formados por	Coefficiente por metro de longitud	K , de	Coefficiente de curvatura, μ
Alambres	0.003 a 0.005		0.15 a 0.25
Barras de alta resistencia	0.0003 a 0.002		0.08 a 0.30
Torones de siete alambres	0.0015 a 0.0065		0.15 a 0.25

9.5.4 Indicaciones en planos

Deberán indicarse en los planos estructurales las pérdidas de presfuerzo consideradas en el diseño, y no deberán excederse dichas pérdidas en la planta de fabricación ni en la obra.

Además, para elementos postensados, deben indicarse en los planos estructurales los valores de los coeficientes de fricción por curvatura, μ , y por desviación accidental, K , usados en el diseño, los intervalos aceptables para las fuerzas producidas por el gato en los cables, el deslizamiento esperado en los anclajes y el diagrama de tensado.

9.6 Requisitos complementarios

9.6.1 Zonas de anclaje

En vigas con tendones postensados deben utilizarse bloques extremos a fin de distribuir las fuerzas concentradas de presfuerzo en el anclaje.

En vigas pretensadas se puede prescindir de los bloques extremos.

Los bloques extremos deben tener suficiente espacio para permitir la colocación del acero de presfuerzo y para alojar los dispositivos de anclaje.

9.6.1.1 Geometría

Preferentemente los bloques extremos deben ser tan anchos como el patín más estrecho de la viga, y tener una longitud mínima igual a tres cuartas partes del peralte de la viga, pero no menos de 600 mm.

9.6.1.2 Refuerzo

Para resistir el esfuerzo de ruptura debe colocarse en los miembros postensados una parrilla transversal formada por barras verticales y horizontales con la separación y cantidad recomendada por el fabricante del anclaje, o algún refuerzo equivalente.

Cuando las recomendaciones del fabricante no sean aplicables, la parrilla debe constar, como mínimo, de barras de 9.5 mm de diámetro (número 3), colocadas cada 80 mm, centro a centro, en cada dirección.

La parrilla se colocará a no más de 40 mm de la cara interna de la placa de apoyo de anclaje.

En las zonas de transferencia de vigas pretensadas debe colocarse refuerzo transversal en forma y cantidad tales que evite la aparición de grietas de más de 0.1 mm de ancho paralelas a los tendones.

9.6.1.3 Esfuerzos permisibles de aplastamiento en el concreto de elementos postensados para edificios

El esfuerzo de aplastamiento permisible, f_b , en el concreto bajo la acción de la placa de anclaje de los cables de postensado se puede calcular con las expresiones siguientes, si la zona de anclaje cumple con las secciones 9.6.1.1 y 9.6.1.2:

- a) Inmediatamente después del anclaje del cable

$$f_b = 0.8 f_{ci}' \sqrt{\frac{A_2}{A_1} - 0.2} \leq 1.25 f_{ci}' \quad (9.7)$$

- b) Después que han ocurrido las pérdidas de presfuerzo

$$f_b = 0.6 f_c' \sqrt{\frac{A_2}{A_1}} \leq f_c' \quad (9.8)$$

donde

A_1 área de aplastamiento de la placa de anclaje de los cables de postensado; y

A_2 área de la figura de mayor tamaño, semejante a A_1 y concéntrica con ella, que puede inscribirse en la superficie de anclaje.

9.6.2 Longitud de desarrollo y de transferencia del acero de presfuerzo

- a) Los torones de pretensado de tres o siete alambres deberán estar adheridos, más allá de la sección crítica, en una longitud no menor que

$$\left(\begin{array}{l} 0.14 (f_{sp} - 0.67f_{se}) d_b \\ 0.014 (f_{sp} - 0.67f_{se}) d_b \end{array} \right)$$

para alambres lisos de presfuerzo dicha longitud no será menor que

$$\left(\begin{array}{l} 0.27 (f_{sp} - 0.67f_{se}) d_b \\ 0.028 (f_{sp} - 0.67f_{se}) d_b \end{array} \right)$$

Esta revisión puede limitarse a las secciones más próximas a las zonas de transferencia del miembro, y en las cuales sea necesario que se desarrolle la resistencia de diseño.

Cuando la adherencia del torón no se extienda hasta el extremo del elemento y en condiciones de servicio existan esfuerzos de tensión por flexión en el concreto en la zona precomprimida, se debe duplicar la longitud de desarrollo del torón dada por la fórmula anterior.

- b) La longitud de transferencia de alambres lisos de presfuerzo se supondrá de 100 diámetros. En torones será de 50 diámetros.

9.6.3 Anclajes y acopladores para postensado

Los anclajes para tendones adheridos deben desarrollar, por lo menos, el 90 por ciento de la resistencia máxima de los tendones cuando se prueben bajo condición de no adherencia, sin que se excedan los corrimientos previstos. Sin embargo, dichos anclajes deben ser capaces de desarrollar la resistencia máxima especificada de los tendones una vez producida la adherencia.

Los acopladores deben colocarse en zonas aprobadas por el Corresponsable en Seguridad Estructural, o el Director Responsable de Obra cuando no se requiera Corresponsable, y en ductos lo suficientemente amplios para permitir los movimientos necesarios.

Los dispositivos de anclaje en los extremos deben protegerse permanentemente contra la corrosión.

9.6.4 Revisión de los extremos con continuidad

En extremos de elementos presforzados que posean cierto grado de continuidad, se debe considerar el efecto de la fuerza de presfuerzo en la zona de compresión revisando que la deformación unitaria máxima no exceda 0.003.

9.6.5 Recubrimiento en elementos de concreto presforzado

9.6.5.1 Elementos que no están en contacto con el terreno

El recubrimiento de alambres, varillas, torones, tendones, cables, ductos y conexiones, para elementos de concreto presforzado que no están en contacto con el terreno, no será menor que su diámetro, d_b , ni menor que lo indicado en la tabla 9.4.

Tabla 9.4 Recubrimiento en elementos de concreto presforzado que no están en contacto con el terreno

Tipo de elemento	Recubrimiento mínimo, mm
Columnas y traveses	20
Cascarones, losas y otro tipo de elementos	15

9.6.5.2 Elementos de concreto presforzado en contacto con el terreno

Para elementos presforzados que estén en contacto con el terreno y permanentemente expuestos a él deberá utilizarse un recubrimiento de 40 mm si no se utiliza plantilla, y de 20 mm si se tiene plantilla.

9.6.5.3 Elementos de concreto presforzado expuestos a agentes agresivos

En elementos de concreto presforzado expuestos a agentes agresivos (ciertas sustancias o vapores industriales, terreno particularmente corrosivo, etc.), el recubrimiento del acero de presfuerzo será el mayor entre lo aquí dispuesto y lo establecido en la sección 4.9.

9.6.5.4 Barras de acero ordinario en elementos de concreto presforzado

El recubrimiento de las barras de acero ordinario que se incluyan en elementos de concreto presforzado deberá cumplir con las disposiciones de la sección 4.9.

9.6.6 Separación entre elementos de acero para presfuerzo

9.6.6.1 Separación libre horizontal entre alambres y entre torones

La separación libre horizontal, S_{Lh} , entre elementos de acero para presfuerzo, será como se indica en la tabla 9.5.

9.6.6.2 Separación libre horizontal entre ductos de postensado

La separación libre horizontal entre ductos de postensado, S_{Lh} , será como se indica en la tabla 9.5.

Se permite formar paquetes de ductos siempre y cuando se demuestre que el concreto puede colarse satisfactoriamente y se garantice que los tendones no se romperán al tensarse. Sin embargo, cuando se tengan dos o más lechos horizontales de ductos no se permitirá formar paquetes en el sentido vertical (ver figura 9.1).

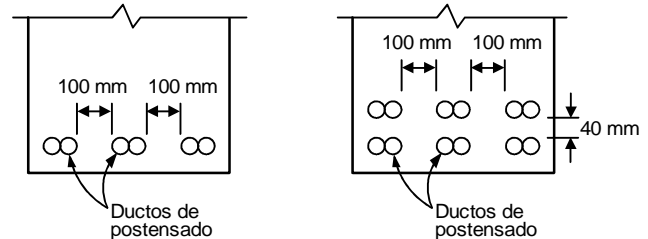


Figura 9.1 Separaciones libres mínimas entre paquetes de ductos de postensado

Cuando se tengan paquetes de ductos, la separación libre horizontal, S_{Lh} , entre cada paquete y en toda la longitud del paquete no será menor que la indicada en la tabla 9.5.

9.6.6.3 Separación libre vertical entre alambres y entre torones

La separación libre vertical, S_{Lv} , entre alambres y entre torones no será menor que la indicada en la tabla 9.5. En la zona central del claro se permite una separación vertical menor y la formación de paquetes en el sentido vertical.

9.6.6.4 Separación libre vertical entre ductos de postensado

La separación libre vertical, S_{Lv} , entre ductos de postensado y entre paquetes de ductos será la indicada en la tabla 9.5.

Tabla 9.5 Separación libre entre elementos de acero para presfuerzo

Tipo de elemento de presfuerzo	Separación libre horizontal, S_{Lh}	Separación libre vertical, S_{Lv}
Alambres	$S_{Lh} \geq 4d_b$ $S_{Lh} \geq 1.5 tma^1$	y $S_{Lv} \geq 1.25 tma$
Torones	$S_{Lh} \geq 3d_b$ $S_{Lh} \geq 1.5 tma^1$	y $S_{Lv} \geq 1.25 tma$
Ductos individuales	$S_{Lh} \geq 40$ mm $S_{Lh} \geq 1.5 tma$	y $S_{Lv} \geq 40$ mm

Paquetes de ductos	$S_{LH} \geq 100$ mm	$S_{LV} \geq 40$ mm
1	tma: Tamaño máximo del agregado	

9.6.6.5 Separación libre vertical y horizontal entre barras de acero ordinario en elementos de concreto presforzado

Las separaciones libres deberán cumplir con las disposiciones de las secciones 4.9, 5.3 y 5.4.

9.6.7 Protección contra corrosión

Los tendones no adheridos deberán estar recubiertos completamente con un material adecuado que asegure su protección contra la corrosión. El material de recubrimiento deberá ser continuo en toda la longitud no adherida, deberá prevenir la penetración de pasta de cemento y deberá ser resistente al manejo durante la construcción. Las zonas de anclaje y los dispositivos auxiliares deberán protegerse permanentemente contra la corrosión mediante dispositivos probados o materiales que garanticen dicha protección. Si se emplean concretos o morteros fluidos, éstos deberán estar libres de elementos corrosivos.

9.6.8 Resistencia al fuego

Deberá cumplirse con los recubrimientos especificados en la sección 9.6.5.

9.6.9 Ductos para postensado

Los ductos para tendones que se inyectarán con lechada deben ser herméticos a ella y no deberán reaccionar con los tendones, con el concreto ni con la lechada de relleno.

Los ductos para tendones o para alambres individuales que se vayan a inyectar con lechada deberán tener un diámetro interior por lo menos 10 mm mayor que el diámetro del tendón o alambre, d_b . Los ductos para grupos de alambres o tendones deberán tener un área transversal interna no menor que dos veces el área transversal neta de los alambres o tendones.

9.6.10 Lechada para tendones de presfuerzo

La lechada deberá estar constituida por cemento y agua, o por cemento, arena y agua. El cemento, el agua y la arena deberán cumplir con las disposiciones de la sección 1.5. Así mismo, deberá cumplirse con lo especificado en la sección 14.4.1.

9.7 Losas postensadas con tendones no adheridos

9.7.1 Requisitos generales

9.7.1.1 Definiciones

Un sistema de losas de concreto postensadas con presfuerzo no adherido consta de tendones no adheridos, anclajes y refuerzo adicional ordinario a base de barras corrugadas de acero. Los tendones no adheridos son alambres o torones de acero cubiertos por grasa lubricante y resistente a la corrosión y forrados por una funda plástica. Los anclajes, fijos y de tensado, están

compuestos por una placa de acero dúctil, por dispositivos que sujetan al tendón y transmiten la tensión a la placa de acero y por acero de confinamiento en la zona adyacente a la placa. El refuerzo adicional a base de barras corrugadas tiene la función de resistir el cortante y momento en conexiones losa–columna, controlar el agrietamiento causado por las restricciones al acortamiento axial y a los cambios volumétricos del concreto, así como de incrementar la redundancia de la estructura, en particular ante cargas imprevistas.

9.7.1.2 Losas planas apoyadas en columnas

Si se emplean losas planas apoyadas sobre columnas, la estructura deberá tener un sistema primario reforzado con barras corrugadas capaz de resistir el sismo sin contar con la contribución de la losa más que en su acción como diafragma para resistir cargas en su plano. El análisis sísmico se hará con los criterios de la sección 9.7.3. Se deberá considerar el efecto en la estructura de los momentos debidos al presfuerzo de la losa, tanto por el acortamiento elástico como por las deformaciones a largo plazo del concreto. En el diseño de la estructura se prestará atención a evitar que se alcance algún estado límite de falla frágil. Para losas planas, la relación claro mayor–espesor no deberá exceder de 40.

9.7.1.3 Losas apoyadas en vigas

Si se emplean losas apoyadas en vigas se deberá satisfacer los requisitos aplicables de la sección 9.7.

Para losas apoyadas en vigas, la relación claro mayor–espesor no deberá exceder de 50.

9.7.1.4 Factores de reducción

Los factores de reducción para losas postensadas con tendones no adheridos, F_R serán:

- $F_R = 0.8$ para flexión.
- $F_R = 0.8$ para cortante y torsión.
- $F_R = 0.7$ para aplastamiento del concreto.
- $F_R = 0.7$ para diseño de las zonas de anclaje.

9.7.2 Estados límite de falla

9.7.2.1 Flexión

- Análisis

Las fuerzas y momentos internos pueden obtenerse por medio de métodos reconocidos de análisis elástico. Ante cargas laterales se adoptarán las hipótesis señaladas en la sección 8.3.3. Para valuar los momentos se deberá considerar la secuencia de construcción. Los momentos de diseño serán la suma de los momentos producidos por el acortamiento de la losa debido al presfuerzo, incluyendo pérdidas (con factor de carga unitario) y los debidos a cargas de diseño.

b) Esfuerzos normales máximo y mínimo

El esfuerzo normal promedio debido al presfuerzo deberá ser mayor o igual que 0.9 MPa (9 kg/cm²) e inferior a 3.5 MPa (35 kg/cm²).

c) Esfuerzo en el acero de presfuerzo

Se deberá calcular a partir del equilibrio y de las hipótesis generales enunciadas en la sección 2.1, tomando en cuenta la deformación inicial del acero debida al presfuerzo. Sin embargo, cuando el presfuerzo efectivo, f_{se} , no es menor que la mitad del esfuerzo resistente, f_{sr} , del acero de presfuerzo, el esfuerzo en el acero de presfuerzo cuando se alcanza la resistencia a flexión f_{sp} , puede calcularse como

$$f_{sp} = f_{se} + 70 + \frac{f_c'}{10 p_p} \quad (9.9)$$

$$\left(f_{sp} = f_{se} + 700 + \frac{f_c'}{100 p_p} \right)$$

para losas con relaciones claro–espesor menores que 35, donde f_{sp} deberá ser menor que f_{yp} y que $f_{sr} + 412$, en MPa, ($f_{sr} + 4200$ en kg/cm²) o bien

$$f_{sp} = f_{se} + 70 + \frac{f_c'}{30 p_p} \quad (9.10)$$

$$\left(f_{sp} = f_{se} + 700 + \frac{f_c'}{300 p_p} \right)$$

para losas con relaciones claro–espesor mayores o iguales a 35, donde f_{sp} deberá ser menor que f_{yp} y que $f_{sr} + 210$, en MPa ($f_{sr} + 2100$, en kg/cm²).

d) Refuerzo mínimo

La cuantía de acero a tensión, presforzado y sin presforzar, será por lo menos la necesaria para que el momento resistente de la sección sea igual a 1.2 veces su momento de agrietamiento. Los momentos de agrietamiento se calcularán con la resistencia media a tensión por flexión no reducida, $\overline{f_f}$, establecida en la sección 1.5.1.3.

e) Pérdidas de presfuerzo

Se revisarán las debidas a las causas descritas en la sección 9.5.

En las primeras dos losas por encima de la cimentación no presforzada y en la losa de azotea, se deberá valorar el efecto de restricciones estructurales sobre la pérdida de precompresión del presfuerzo considerando varios posibles anchos efectivos de losa.

f) Geometría de los tendones

La configuración de los tendones deberá ser consistente con la distribución de los momentos obtenida por el método de análisis elegido.

El radio de curvatura de los tendones no deberá ser menor de 2.4 m. La separación entre alambres, torones o bandas de torones en una dirección no deberá ser mayor de ocho veces el espesor de la losa, ni 1.5 m. Las desviaciones verticales en la colocación de los tendones no deberán exceder de: ± 6.5 mm para espesores de losa de hasta 200 mm y de ± 10 mm para losas con más de 200 mm de espesor. Los valores de las tolerancias deberán considerarse cuando se determinen los recubrimientos de concreto para los tendones (secciones 4.9 y 9.7.4.6). Las desviaciones horizontales deberán tener un radio de curvatura mínimo de 7 m.

9.7.2.2 Cortante

a) Se revisará la losa a fuerza cortante para las condiciones señaladas en los incisos 2.5.9.a y 2.5.9.b. Para conexiones losa–columna interiores y exteriores, la fracción de momento transmitido entre losa y columna por flexión se considerará como lo establece la sección 8.4. Se deberá colocar un refuerzo mínimo en la losa como el señalado en la sección 2.5.9.4.

El refuerzo transversal en la columna en la unión con la losa debe cumplir con lo establecido en el inciso 8.2.b.

En caso de que los esfuerzos cortantes sean mayores que la resistencia del concreto, se colocarán estribos diseñados de acuerdo con la sección 2.5.9.5.

b) Dimensionamiento del refuerzo para flexión

Se aplicará lo indicado en la sección 8.5. El refuerzo por sismo se determinará a partir del momento de diseño obtenido en el análisis descrito en la sección 9.7.3. Cuando menos dos de las barras del lecho superior o tendones de presfuerzo en cada dirección y todo el refuerzo de integridad estructural, prescrito en la sección 8.9, deberán cruzar el núcleo de la columna correspondiente. Para conexiones exteriores en donde el vector de momento sea paralelo al borde de la losa, se deberá colocar refuerzo negativo perpendicular al borde en una franja igual a $2c_1+c_2$ centrada en el centroide de la sección crítica para transmitir a la columna todo el momento que proviene de la losa (fig.

9.2), a menos que el borde se diseñe para resistir la torsión. Si el borde de la losa se diseña para transmitir por torsión a la columna el momento de la losa, el refuerzo negativo se distribuirá en el ancho de la losa tributario a la columna.

El área de refuerzo de integridad estructural se determinará según la sección 8.9. Los tendones del lecho inferior que pasen por las columnas o apoyos se consideran efectivos para cumplir con lo anterior.

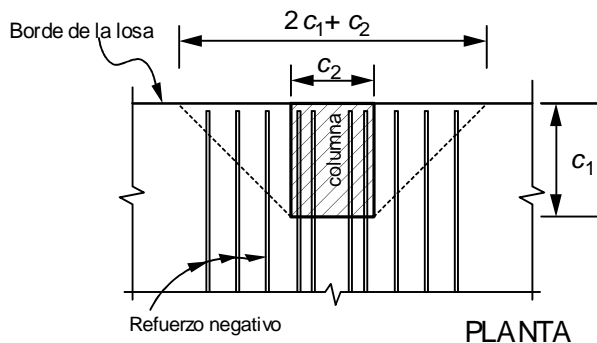


Figura 9.2 Refuerzo negativo perpendicular a un borde no diseñado para resistir torsión

9.7.3 Sistemas de losas postensadas–columnas bajo sismo

Las fuerzas y momentos internos de diseño para el sistema primario resistente a sismo se obtendrán de un análisis sísmico de un modelo donde se desprece la contribución de la losa plana, excepto por su efecto de diafragma. Se usará el valor de Q que corresponda a dicho sistema estructural primario resistente a sismo. Se revisará que la cuantía de refuerzo por flexión no exceda al indicado en la sección 2.2.2. Las diferencias de desplazamientos en niveles consecutivos debidos a las fuerzas cortantes de entrepiso no deberán exceder de 0.006 veces la diferencia entre las correspondientes alturas de los niveles.

Para diseñar el sistema losa plana–columnas para momentos flexionantes y fuerzas cortantes, siguiendo lo establecido en las secciones 9.7.2.1 y 9.7.2.2, se hará el análisis sísmico de un modelo completo de la estructura que incluya las losas planas y su interacción con las columnas y con el sistema estructural resistente a sismo. Las losas se modelarán según la sección 8.3.3; se considerarán los momentos de inercia de las secciones de la losa sin agrietar. Se usará un valor de $Q=2$. Las diferencias de desplazamientos en niveles consecutivos debido a las fuerzas cortantes de entrepiso no deberán exceder de 0.006 veces la diferencia entre las correspondientes alturas de los niveles.

Se deberá revisar que no se alcance estado límite de falla frágil alguno, en particular en la conexión losa–columna.

La losa deberá satisfacer los requisitos de diafragmas de la sección 6.6.

9.7.4 Estados límite de servicio

9.7.4.1 Esfuerzos permisibles en el concreto

La cantidad de torones y el nivel de presfuerzo se determinarán de manera que los esfuerzos a compresión y tensión en el concreto no excedan los valores de la sección 9.4 para cargas muerta y viva de servicio.

9.7.4.2 Esfuerzos permisibles en el acero de presfuerzo

Después del anclaje del tendón, $0.70f_{sr}$.

9.7.4.3 Deflexiones

Las deflexiones en losas postensadas deberán calcularse para carga viva según su distribución más desfavorable (deflexiones inmediatas) y para carga sostenidas (flechas diferidas). Para calcular las flechas diferidas, sólo se considerará la carga sostenida en exceso a la equilibrada por el postensado.

9.7.4.4 Agrietamiento

En regiones de momento positivo, cuando el esfuerzo a tensión en el concreto en condiciones de servicio (después de considerar las pérdidas de presfuerzo) sea mayor que $0.16\sqrt{f'_c}$, en MPa ($0.5\sqrt{f'_c}$, en kg/cm²), se colocará un área mínima de refuerzo corrugado adherido igual a

$$A_s = \frac{2N_c}{f_y} \quad (9.11)$$

donde N_c es la fuerza a tensión en el concreto debida a cargas muerta y viva de servicio. En esta expresión el esfuerzo especificado de fluencia f_y no deberá ser mayor de 412 MPa (4 200 kg/cm²). El refuerzo tendrá una longitud mínima de un tercio del claro libre y deberá ser centrado en la región de momento positivo. Se deberá colocar lo más cercano a la fibra extrema a tensión y se deberá distribuir uniformemente sobre la zona a tensión precomprimida. Se aplicarán las disposiciones sobre separación máxima de la sección 4.9.

En zonas de momento negativo sobre las columnas se colocará una área mínima de acero adherido sin presforzar en ambas direcciones igual a

$$A_s = 0.00075hL \quad (9.12)$$

para losas que trabajan en dos direcciones, donde L es la longitud del claro en la dirección paralela a la del refuerzo calculado y medido desde el centro del claro a cada lado de la conexión, y h es el espesor de la losa, e igual a

$$A_s = 0.004A \quad (9.13)$$

para losas que trabajan en una dirección, donde A es el área de la sección transversal comprendida entre la cara a tensión por flexión de la losa y el centro de gravedad de la sección completa. El acero se distribuirá dentro de una franja limitada por líneas a $1.5h$ medidas desde las caras de la columna. Al menos se colocarán cuatro barras en cada dirección separadas no más de 300 mm. Las barras deberán extenderse de las caras de apoyo una distancia mínima igual a un sexto del claro libre.

Cuando se construyan las losas postensadas en varios tramos, se emplearán separaciones temporales cuyo ancho deberá ser suficiente para postensar los tendones. En estas separaciones se deberá colocar refuerzo para resistir los momentos flexionantes y fuerzas cortantes que ocurrirían como si la losa fuera continua. El acero se anclará en las losas a ambos lados de dicha separación de acuerdo con los requisitos de la sección 5.1 que sean aplicables. La separación se cerrará mediante la colocación de concreto con las mismas características que las empleadas en la losa.

En zonas adyacentes a muros de concreto, el área del refuerzo paralelo a los muros será 0.0015 veces el área de la losa, calculada sobre un tercio del claro transversal. Las barras se colocarán alternadamente en el lecho superior e inferior a una separación de $1.5h$.

En tableros de esquina y de borde, y cuando los tendones se concentren en bandas, se deberá colocar en el lecho inferior refuerzo adherido no presforzado perpendicular al borde cuya área será igual a

$$A_s = (0.0015 - 0.5p_p) h L \tag{9.14}$$

pero no menor que $0.0005hL$. La longitud de las barras será igual al claro en la dirección de análisis.

9.7.4.5 Corrosión

Los tendones no adheridos estarán completamente recubiertos por un material idóneo que asegure su protección contra la corrosión. La funda deberá ser continua en toda la longitud no adherida, deberá prevenir la penetración de pasta de cemento y deberá ser resistente al manejo durante la construcción. Las zonas de anclaje deberán protegerse contra la corrosión mediante dispositivos probados o materiales que garanticen dicha protección. Si se emplean concretos o morteros fluidos, éstos deberán estar libres de cloruros.

9.7.4.6 Resistencia al fuego

El recubrimiento mínimo sobre los tendones postensados será de 20 mm para cualquier tipo de edificio.

9.7.5 Zonas de anclaje

Las zonas de anclaje deberán resistir la máxima fuerza aplicada durante el tensado. El esfuerzo permisible de

aplastamiento en el concreto será el indicado en la sección 9.6.1.3 cuando han ocurrido las pérdidas de presfuerzo.

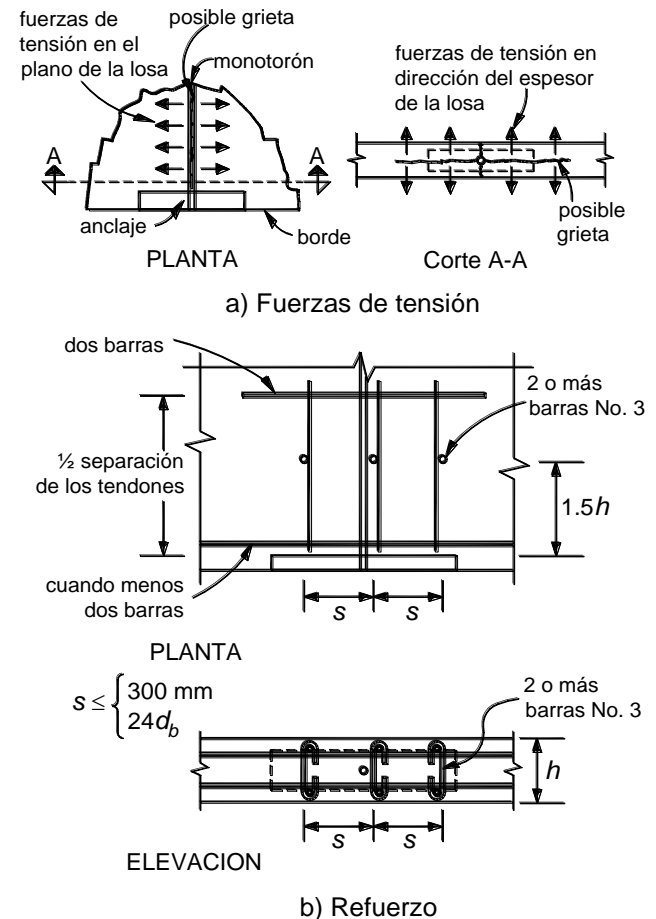


Figura 9.3 Refuerzo en la zona de anclaje

Para resistir las fuerzas de tensión que ocurren adelante del anclaje en la dirección del espesor de la losa, se deberá usar cuando menos dos barras de 9.5 mm de diámetro (número 3) para cada anclaje colocadas a una distancia de $1.5h$ adelante del anclaje. La separación no deberá exceder de 300 mm ni 24 veces el diámetro de las barras. El refuerzo se deberá anclar cerca de las caras de la losa con ganchos estándar (fig. 9.3).

Se deberá proveer refuerzo en el plano de la losa, perpendicular al eje del monotorón, para resistir las fuerzas de tensión en el plano de la losa a lo largo del borde de la misma. Cuando menos se colocarán dos barras paralelas al borde de la losa inmediatamente adelante de los anclajes; las barras deberán incluir a todos los anclajes adyacentes. El refuerzo se colocará arriba y abajo del plano de los tendones. Además, se colocará refuerzo para tomar las fuerzas delante de los anclajes; este refuerzo se

distribuirá sobre la longitud de la zona de anclaje. Se deberá colocar otro par de barras paralelo al borde de la losa a una distancia desde los anclajes igual a la mitad de la separación entre tendones (fig. 9.3). Estas barras deberán extenderse más allá del último tendón con una distancia igual a la longitud de desarrollo de las barras.

10. Concreto prefabricado

10.1 Requisitos generales

Las estructuras prefabricadas se diseñarán con los mismos criterios empleados para estructuras coladas en el lugar, teniendo en cuenta las condiciones de carga que se presenten durante toda la vida útil de los elementos prefabricados, desde la fabricación, transporte y montaje de los mismos hasta la terminación de la estructura y su estado de servicio (sección 14.5), así como las condiciones de restricción que den las conexiones, incluyendo la liga con la cimentación.

En la estructuración de edificios se deberá proporcionar marcos o muros con resistencia a cargas laterales en dos ejes ortogonales de la estructura.

En los elementos estructurales de sección compuesta formados por prefabricados y colados en el lugar se aplicarán los requisitos de la sección 6.1.5.

10.2 Estructuras prefabricadas

Las estructuras prefabricadas se diseñarán por sismo con un factor Q igual a 2; sus conexiones cumplirán con los requisitos de este capítulo.

Se podrá usar un factor Q igual a 3, cuando la estructura prefabricada emule a una colada en sitio y la conexión de los elementos se lleve a cabo en una sección donde los momentos flexionantes de diseño debidos a sismo tengan un valor no mayor que el 60 por ciento del momento flexionante total debido a cargas muerta, viva y accidental en la sección crítica por sismo, del elemento de que se trate. Además, la estructura debe cumplir con los requisitos para Q igual a 3 que se especifican en el Capítulo 5 de las Normas Técnicas Complementarias para Diseño por Sismo y en el Capítulo 7 de estas Normas. Cuando el signo de los momentos flexionantes se invierte a causa del sismo, se diseñarán las conexiones viga–columna de acuerdo con la sección 7.5.

10.3 Conexiones

Las conexiones se diseñarán de modo que el grado de restricción que proporcionen esté de acuerdo con lo supuesto en el análisis de la estructura, y deberán ser capaces de transmitir todas las fuerzas y momentos que se presentan en los extremos de cada una de las piezas que unen. Cuando una conexión forme parte del sistema estructural de soporte ante acciones laterales, deberá resistir no menos que 1.3 veces el valor de diseño de las fuerzas y momentos internos que transmita.

En marcos formados por elementos prefabricados se define como nudo aquella parte de la columna comprendida en el peralte de las vigas que llegan a ella.

La conexión viga–columna entre elementos prefabricados puede efectuarse dentro del nudo o en las zonas adyacentes o alejadas del mismo. Cuando se aplique $Q=3$, no deberán hacerse dentro del nudo. Las conexiones deberán cumplir los requisitos siguientes:

- a) En conexiones que formen parte del sistema estructural de soporte ante cargas laterales, la resistencia, f_c' , del concreto empleado en las conexiones entre elementos prefabricados, requerido para transmitir esfuerzos de tensión o compresión, deberá ser al menos igual a la mayor que tengan los elementos que conectan.
- b) El acero de refuerzo localizado en las conexiones de elementos prefabricados, requerido para transmitir esfuerzos de tensión o compresión, deberá tener un esfuerzo especificado de fluencia no mayor que 412 MPa (4 200 kg/cm²).
- c) En las conexiones se deberá colocar refuerzo transversal con el diámetro y la separación indicados en estas Normas para estructuras coladas en el lugar de manera que se asegure la resistencia y el confinamiento requeridos en la conexión, de acuerdo con el valor de Q usado al diseñar.
- d) Si la conexión se realiza dentro del nudo deberá cumplir con los requisitos mencionados en la sección 6.2.5. Se deberá asegurar el confinamiento del nudo como se indica en la sección 6.2.6. Se deberá asegurar que la articulación plástica se presente en la viga y se deberá cumplir con lo especificado en la sección 6.8.
- e) Cuando se utilicen colados in situ para garantizar la continuidad de una conexión, donde quiera que ésta se encuentre, deberán realizarse por la parte superior de ella obligando al uso de cimbras en caras laterales (costados) e inferiores (fondo) de la conexión.
- f) Al detallar las conexiones deben especificarse las holguras para la manufactura y el montaje. Los efectos acumulados de dichas holguras deberán considerarse en el diseño de las conexiones. Cuando se diseñe la conexión para trabajar monolíticamente, las holguras deberán rellenarse con mortero con estabilizador de volumen de manera que se garantice la transmisión de los esfuerzos de compresión y cortante.
- g) Cada ducto que atraviesa un nudo deberá tener un diámetro de por lo menos el doble del diámetro de la barra que contiene y se rellenará con lechada a presión de modo que asegure la adherencia de las barras.

h) Todas las superficies de los elementos prefabricados que forman parte de una conexión deberán tener un acabado rugoso, de 5 mm de amplitud aproximadamente; estas superficies se limpiarán y se saturarán de agua cuando menos 24 horas antes de colar la conexión. En el colado de la conexión se incluirá un aditivo estabilizador de volumen.

10.4 Sistemas de piso

En edificios con sistemas de piso prefabricados se deberá garantizar la acción de diafragma rígido horizontal y la transmisión de las fuerzas horizontales a los elementos verticales. Para este fin se aplicará lo dispuesto en la sección 6.6. El firme estructural que allí se menciona puede estar reforzado con malla o barras de acero colocadas al menos en la dirección perpendicular al eje de las piezas prefabricadas.

Cuando no pueda garantizarse mediante un firme la acción conjunta de los elementos prefabricados, se deben proveer conectores mecánicos a lo largo de los lados de las piezas adyacentes, según se requiera para transmitir las fuerzas cortantes en el plano, la tensión por cambio de temperatura y los efectos por contracción.

11. Concreto de alta resistencia

11.1 Definición

En estas Normas se entiende por concreto de alta resistencia aquél que tiene una resistencia a la compresión f_c' igual o mayor que 40 MPa (400 kg/cm²).

Para diseñar, se usará el valor nominal, f_c^* , determinado por la ecuación:

$$f_c^* = 0.8f_c' \quad (11.1)$$

11.2 Empleo de concretos de alta resistencia

11.2.1 Disposiciones generales

Se permite el uso de concretos de alta resistencia con valores de f_c' hasta de 70 MPa (700 kg/cm²), excepto en los casos mencionados en la sección 11.2.2. Se podrán usar concretos de resistencia mayor si el Corresponsable en Seguridad Estructural presenta evidencia de que la estructura puede alcanzar los niveles de resistencia y ductilidad apropiados en zonas sísmicas.

Los requisitos de los capítulos anteriores serán aplicables al concreto de alta resistencia en lo que no se opongan a lo estipulado en este capítulo.

11.2.2 Limitaciones al empleo de concretos de alta resistencia

En estructuras diseñadas con un factor de ductilidad, Q , igual a 4, y en miembros sujetos a flexocompresión que formen parte de marcos que resistan más del 50 por ciento de las acciones sísmicas y cuya carga axial de diseño, P_u , sea mayor que $0.2P_{R0}$, donde P_{R0} es la carga axial

resistente de diseño, sólo se podrán usar concretos con valores de f_c' hasta de 55 MPa (550 kg/cm²).

11.3 Propiedades mecánicas

11.3.1 Módulo de elasticidad

El módulo de elasticidad de concretos de alta resistencia se supondrá igual a:

$$E_c = 2\,700\sqrt{f_c'} + 11\,000 \quad ; \text{ en MPa} \quad (11.2)$$

$$\left(E_c = 8\,500\sqrt{f_c'} + 110\,000 \quad ; \text{ en kg/cm}^2 \right)$$

para concretos con agregado grueso calizo.

Para concretos con agregado grueso basáltico:

$$E_c = 2\,700\sqrt{f_c'} + 5\,000 \quad ; \text{ en MPa} \quad (11.3)$$

$$\left(E_c = 8\,500\sqrt{f_c'} + 50\,000 \quad ; \text{ en kg/cm}^2 \right)$$

11.3.2 Resistencia a tensión

A falta de información experimental, la resistencia media a tensión de concretos de alta resistencia, correspondiente a ensayos en cilindros de 150×300 mm cargados diametralmente, se supondrá igual a

$$\bar{f}_t = 0.53\sqrt{f_c'} \quad ; \text{ en MPa} \quad (11.4)$$

$$\left(\bar{f}_t = 1.67\sqrt{f_c'} \quad ; \text{ en kg/cm}^2 \right)$$

para concretos con agregado grueso calizo.

Para concretos con agregado grueso basáltico:

$$\bar{f}_t = 0.47\sqrt{f_c'} \quad ; \text{ en MPa} \quad (11.5)$$

$$\left(\bar{f}_t = 1.50\sqrt{f_c'} \quad ; \text{ en kg/cm}^2 \right)$$

A falta de información experimental, la resistencia media a tensión por flexión, o módulo de rotura, de concretos de alta resistencia se supondrá igual a

$$\bar{f}_f = 0.85\sqrt{f_c'} \quad ; \text{ en MPa} \quad (11.6)$$

$$\left(\bar{f}_f = 2.70\sqrt{f_c'} \quad ; \text{ en kg/cm}^2 \right)$$

para concretos con agregado grueso calizo.

Para concretos con agregado grueso basáltico:

$$\overline{f_f} = 0.80\sqrt{f_c'} \quad ; \text{ en MPa} \quad (11.7)$$

$$\left(\overline{f_f} = 2.54\sqrt{f_c'} \quad ; \text{ en kg/cm}^2 \right)$$

11.3.3 Contracción por secado

Para concretos de alta resistencia la contracción por secado final, ε_{cf} , se supondrá igual a 0.0006.

11.3.4 Deformación diferida

El coeficiente de deformación axial diferida, definido en la sección 1.5.1.6, se supondrá igual a 2.0.

Las deflexiones diferidas se pueden calcular con la ec. 3.4, sustituyendo el numerador por 1.6.

12. Concreto ligero

12.1 Requisitos generales

En estas Normas se entiende por concreto ligero aquel cuyo peso volumétrico en estado fresco es inferior a 19 kN/m³ (1.9 t/m³).

Sólo se permite el uso de concreto ligero en elementos secundarios. Su uso en elementos principales de estructuras requiere de la autorización especial de la Administración.

En el diseño de elementos estructurales de concreto ligero son aplicables los criterios para concreto de peso normal con las modificaciones que aquí se estipulan.

Se supondrá que un elemento de concreto ligero reforzado alcanza su resistencia a flexocompresión cuando la deformación unitaria del concreto es $0.003E_c/E_L$, donde E_c y E_L , son, respectivamente, los módulos de elasticidad del concreto de peso normal clase 1 y ligero de igual resistencia.

En las fórmulas relacionadas con el cálculo de resistencias, aplicables a concreto de peso normal, se usará $1.6f_t^*$ en lugar de $\sqrt{f_c^*}$ siendo f_t^* en MPa ($0.5f_t^*$ en lugar de $\sqrt{f_c^*}$ si se usan kg/cm²), la resistencia nominal a tensión indirecta obtenida de acuerdo con la sección 1.5.1.3 para concreto clase 2.

El valor de f_t^* que se use no debe ser mayor que $0.47\sqrt{f_c^*}$ en MPa ($1.5\sqrt{f_c^*}$ en kg/cm²). Si no se conoce f_t^* se supondrá igual a $0.31\sqrt{f_c^*}$ en MPa ($\sqrt{f_c^*}$ en kg/cm²).

No son aplicables las fórmulas de peraltes mínimos que en elementos de peso normal permiten omitir el cálculo de deflexiones.

El módulo de elasticidad del concreto ligero se determinará experimentalmente, con un mínimo de seis pruebas para cada resistencia y cada tipo de agregado.

12.2 Requisitos complementarios

El refuerzo por cambios volumétricos que se estipula en la sección 5.7 será obligatorio en toda dirección en que la dimensión de un elemento estructural, en metros, exceda de

$$\frac{2.35\overline{f_t}}{\sqrt{f_c'}} \quad (12.1)$$

$$\left(\frac{0.75\overline{f_t}}{\sqrt{f_c'}} \right)$$

y las cuantías requeridas en ese inciso se incrementará en la relación

$$\frac{0.63\sqrt{f_c'}}{\overline{f_t}} \quad (12.2)$$

$$\left(\frac{2\sqrt{f_c'}}{\overline{f_t}} \right)$$

f_c' y $\overline{f_t}$ en MPa (kg/cm²).

El esfuerzo $\overline{f_t}$ se define en la sección 1.5.1.3.

El refuerzo no se doblará con un radio menor que $\frac{f_y}{30\overline{f_t}}$

por el diámetro de la barra doblada ni menor que el que señale la respectiva Norma Mexicana de las indicadas en la sección 1.5.2, para la prueba de doblado.

Si se desconoce $\overline{f_t}$ se sustituirá por $0.38\sqrt{f_c'}$ en MPa ($1.2\sqrt{f_c'}$ en kg/cm²) en las expresiones de esta sección.

13. Concreto simple

13.1 Limitaciones

El uso del concreto simple con fines estructurales se limitará a:

- a) Miembros que estén apoyados sobre el suelo en forma continua, o soportados por otros miembros estructurales capaces de proporcionar apoyo vertical continuo;
- b) Miembros para los cuales la acción de arco origina compresiones bajo todas las condiciones de carga; o
- c) Muros y pedestales. No se permite el uso del concreto simple en columnas con fines estructurales.

13.2 Juntas

Se proporcionarán juntas de contracción o de aislamiento para dividir los miembros estructurales de concreto simple en elementos a flexión discontinuos. El tamaño de cada elemento limitará el incremento excesivo en los esfuerzos internos generados por las restricciones al movimiento originado por la deformación diferida, la contracción por secado, y los efectos de temperatura.

En la determinación del número y localización de las juntas de contracción o aislamiento se le dará atención a: influencia de las condiciones climáticas; selección y proporcionamiento de materiales; mezclado, colocación y curado del concreto; grado de restricción al movimiento; esfuerzos debidos a las cargas que actúan sobre el elemento; y técnicas de construcción.

13.3 Método de diseño

Los miembros de concreto simple se diseñarán para una resistencia adecuada de acuerdo con estas Normas, usando factores de carga y de resistencia.

La resistencia de diseño de miembros estructurales de concreto simple en flexión y carga axial se basarán en una relación esfuerzo-deformación lineal, tanto en tensión como en compresión.

No se transmitirá tensión a través de bordes externos, juntas de construcción, juntas de contracción, o juntas de aislamiento de un elemento individual de concreto simple. No se supondrá continuidad en flexión debido a tensión entre elementos estructurales adyacentes de concreto simple.

Cuando se calcule la resistencia a flexión, carga axial y flexión combinadas, y cortante, en el diseño se considerará la sección transversal completa, con excepción de los elementos colados contra el suelo a los cuales se reducirá 50 mm al espesor total h .

13.4 Esfuerzos de diseño

Los esfuerzos calculados bajo cargas de diseño (ya multiplicadas por el factor de carga), suponiendo comportamiento elástico no excederán a los valores siguientes, donde F_R vale 0.65 en todos los casos:

- a) Compresión por flexión

$$1.2 F_R f_c^* \quad (13.1)$$

- b) Tensión por flexión

- 1) concreto clase 1

$$0.53 F_R \sqrt{f_c^*}; \text{ si se usan MPa} \quad (13.2)$$

$$\left(1.7 F_R \sqrt{f_c^*}; \text{ en kg/cm}^2 \right)$$

- 2) concreto clase 2

$$0.38 F_R \sqrt{f_c^*}; \text{ si se usan MPa} \quad (13.3)$$

$$\left(1.2 F_R \sqrt{f_c^*}; \text{ en kg/cm}^2 \right)$$

- c) Compresión axial

$$0.7 F_R f_c^* \left[1 - \left(\frac{H'}{32h} \right)^2 \right] \quad (13.4)$$

- d) Cortante, como medida de la tensión diagonal en elementos angostos que trabajen en una dirección

$$0.06 F_R \sqrt{f_c^*}; \text{ si se usan MPa} \quad (13.5)$$

$$\left(0.2 F_R \sqrt{f_c^*}; \text{ en kg/cm}^2 \right)$$

- e) Cortante, como medida de la tensión diagonal cuando el elemento trabaje en dos direcciones y la falla sea cónica y piramidal alrededor de la carga (γ es la relación entre la dimensión menor de la zona cargada y la mayor)

$$(0.5 + \gamma) 0.31 F_R \sqrt{f_c^*} \leq 0.31 F_R \sqrt{f_c^*}; \text{ si se usan MPa} \quad (13.6)$$

$$\left((0.5 + \gamma) F_R \sqrt{f_c^*} \leq F_R \sqrt{f_c^*}; \text{ en kg/cm}^2 \right)$$

14. Construcción

14.1 Cimbra

14.1.1 Disposiciones generales

Toda cimbra se construirá de manera que resista las acciones a que pueda estar sujeta durante la construcción, incluyendo las fuerzas causadas por la colocación, compactación y vibrado del concreto. Debe ser lo suficientemente rígida para evitar movimientos y deformaciones excesivos; y suficientemente estanca para evitar el escurrimiento del mortero. En su geometría se incluirán las contraflechas prescritas en el proyecto.

Inmediatamente antes del colado deben limpiarse los moldes cuidadosamente. Si es necesario se dejarán registros en la cimbra para facilitar su limpieza. La cimbra de madera o de algún otro material absorbente debe estar húmeda durante un período mínimo de dos horas antes del colado. Se recomienda cubrir los moldes con algún lubricante para protegerlos y facilitar el descimbrado.

La cimbra para miembros de concreto presforzado deberá diseñarse y construirse de tal manera que permita el movimiento del elemento sin provocar daño durante la transferencia de la fuerza de presfuerzo.

14.1.2 Descimbrado

Todos los elementos estructurales deben permanecer cimbrados el tiempo necesario para que el concreto alcance la resistencia suficiente para soportar su peso propio y otras cargas que actúen durante la construcción, así como para evitar que las deflexiones sobrepasen los valores fijados.

Los elementos de concreto presforzado deberán permanecer cimbrados hasta que la fuerza de presfuerzo haya sido aplicada y sea tal que, por lo menos, permita soportar el peso propio del elemento y las cargas adicionales que se tengan inmediatamente después del descimbrado.

14.2 Acero

14.2.1 Disposiciones generales

El acero de refuerzo y especialmente el de presfuerzo y los ductos de postensado deben protegerse durante su transporte, manejo y almacenamiento.

Inmediatamente antes de su colocación se revisará que el acero no haya sufrido algún daño, en especial, después de un largo período de almacenamiento. Si se juzga necesario, se realizarán ensayos mecánicos en el acero dudoso.

Al efectuar el colado el acero debe estar exento de grasa, aceites, pinturas, polvo, tierra, oxidación excesiva y cualquier sustancia que reduzca su adherencia con el concreto. A excepción del uso de recubrimientos epóxicos y lodos bentoníticos.

No deben doblarse barras parcialmente ahogadas en concreto, a menos que se tomen las medidas para evitar que se dañe el concreto vecino.

Todos los dobleces se harán en frío, excepto cuando el Corresponsable en Seguridad Estructural, o el Director Responsable de Obra, cuando no se requiera de Corresponsable, permita calentamiento, pero no se admitirá que la temperatura del acero se eleve a más de la que corresponde a un color rojo café (aproximadamente 803 K [530 °C]) si no está tratado en frío, ni a más de 673 K (400 °C) en caso contrario. No se permitirá que el enfriamiento sea rápido.

Los tendones de presfuerzo que presenten algún doblez concentrado no se deben tratar de enderezar, sino que se rechazarán.

El acero debe sujetarse en su sitio con amarres de alambre, silletas y separadores, de resistencia, rigidez y en número suficiente para impedir movimientos durante el colado.

Los paquetes de barras deben amarrarse firmemente con alambre.

Antes de colar debe comprobarse que todo el acero se ha colocado en su sitio de acuerdo con los planos estructurales y que se encuentra correctamente sujeto.

14.2.2 Control en la obra

El acero de refuerzo ordinario se someterá al control siguiente, por lo que se refiere al cumplimiento de la respectiva Norma Mexicana.

Para cada tipo de barras (laminadas en caliente o torcidas en frío) se procederá como sigue:

De cada lote de 100 kN (10 toneladas) o fracción, formado por barras de una misma marca, un mismo grado, un mismo diámetro y correspondientes a una misma remesa de cada proveedor, se tomará un espécimen para ensaye de tensión y uno para ensaye de doblado, que no sean de los extremos de barras completas; las corrugaciones se podrán revisar en uno de dichos especímenes. Si algún espécimen presenta defectos superficiales, puede descartarse y sustituirse por otro.

Cada lote definido según el párrafo anterior debe quedar perfectamente identificado y no se utilizará en tanto no se acepte su empleo con base en resultados de los ensayos. Éstos se realizarán de acuerdo con la norma NMX-B-172. Si algún espécimen no cumple con los requisitos de tensión especificados en la norma, se permitirá repetir la prueba como se señala en la misma norma.

En sustitución del control de obra, el Corresponsable en Seguridad Estructural, o el Director Responsable de Obra, garantía escrita del fabricante de que el acero cumple con la norma correspondiente; en su caso, definirá la forma de revisar que se cumplan los requisitos adicionales para el acero, establecidos en el inciso 7.1.5.b.

14.2.3 Extensiones futuras

Todo el acero de refuerzo, así como las placas y, en general, todas las preparaciones metálicas que queden expuestas a la intemperie con el fin de realizar extensiones a la construcción en el futuro, deberán protegerse contra la corrosión y contra el ataque de agentes externos.

14.3 Concreto

14.3.1 Materiales componentes

La calidad y proporciones de los materiales componentes del concreto serán tales que se logren la resistencia, rigidez y durabilidad necesarias.

La calidad de todos los materiales componentes del concreto deberá verificarse antes del inicio de la obra y también cuando exista sospecha de cambio en las características de los mismos o haya cambio de las fuentes de suministro. Esta verificación de calidad se realizará a partir de muestras tomadas del sitio de suministro o del almacén del productor de concreto. El Corresponsable en Seguridad Estructural, o el Director Responsable de Obra, cuando no se requiera Corresponsable, en lugar de esta verificación podrá admitir la garantía del fabricante del concreto de que los materiales fueron ensayados en un laboratorio acreditado por la entidad de acreditación reconocida en los términos de la Ley Federal sobre Metrología y Normalización, y que cumplen con los requisitos establecidos en la sección 1.5.1 y los que a continuación se indican. En cualquier caso podrá ordenar la verificación de la calidad de los materiales cuando lo juzgue procedente.

Los materiales pétreos, grava y arena, deberán cumplir con los requisitos de la norma NMX-C-111, con las modificaciones y adiciones de la tabla 14.1.

Tabla 14.1 Requisitos adicionales para materiales pétreos

Propiedad	Concreto clase 1	Concreto clase 2
Coefficiente volumétrico de la grava, mínimo	0.20	—

cuando no se requiera Corresponsable, podrá admitir la

Material más fino que la malla F 0.075 (No. 200) en la arena, porcentaje máximo en peso (NMX-C-084).	15	15
--	----	----

Contracción lineal de los finos (pasan la malla No. 40) de la arena y la grava, en la proporción en que éstas intervienen en el concreto, a partir del límite líquido, porcentaje máximo.	2	3
---	---	---

En adición a la frecuencia de verificación estipulada para todos los materiales componentes al principio de esta sección, los requisitos especiales precedentes deberán verificarse cuando menos una vez por mes para el concreto clase 1.

Los límites correspondientes a estos requisitos especiales pueden modificarse si el fabricante del concreto demuestra, con pruebas realizadas en un laboratorio acreditado por la entidad de acreditación reconocida en los términos de la Ley Federal sobre Metrología y Normalización, que con los nuevos valores se obtiene concreto que cumpla con el requisito de módulo de elasticidad establecido en la sección 14.3.4.2. En tal caso, los nuevos límites serán los que se apliquen en la verificación de estos requisitos para los agregados específicamente considerados en dichas pruebas.

14.3.2 Elaboración del concreto

El concreto podrá ser dosificado en una planta central y transportado a la obra en camiones revolventes, o dosificado y mezclado en una planta central y transportado a la obra en camiones agitadores, o bien podrá ser elaborado directamente en la obra; en todos los casos deberá cumplir con los requisitos de elaboración que aquí se indican. La dosificación establecida no deberá alterarse, en especial, el contenido de agua.

El concreto clase 1, premezclado o hecho en obra, deberá ser elaborado en una planta de dosificación y mezclado de acuerdo con los requisitos de elaboración establecidos en la norma NMX-C-403.

El concreto clase 2, si es premezclado, deberá satisfacer los requisitos de elaboración de la norma NMX-C-155. Si es hecho en obra, podrá ser dosificado en peso o en volumen, pero deberá ser mezclado en una revolventora mecánica, ya que no se permitirá la mezcla manual de concreto estructural.

14.3.3 Requisitos y control del concreto fresco

Al concreto en estado fresco, antes de su colocación en las cimbras, se le harán pruebas para verificar que cumple con los requisitos de revenimiento y peso volumétrico. Estas pruebas se realizarán al concreto muestreado en obra, con las frecuencias de la tabla 14.2 como mínimo.

El revenimiento será el mínimo requerido para que el concreto fluya a través de las barras de refuerzo y para que pueda bombearse en su caso, así como para lograr un aspecto satisfactorio. El revenimiento nominal de los concretos no será mayor de 120 mm. Para permitir la colocación del concreto en condiciones difíciles, o para que pueda ser bombeado, se autoriza aumentar el revenimiento nominal hasta un máximo de 180 mm, mediante el uso de aditivo superfluidificante, de manera que no se incremente el contenido unitario de agua. En tal caso, la verificación del revenimiento se realizará en la obra antes y después de incorporar el aditivo superfluidificante, comparando con los valores nominales de 120 y 180 mm, respectivamente. Las demás propiedades, incluyendo las del concreto endurecido, se determinarán en muestras que ya incluyan dicho aditivo.

Tabla 14.2 Frecuencia mínima para toma de muestras de concreto fresco

Prueba y método	Concreto clase 1	Concreto clase 2
Revenimiento (NMX-C-156-ONNCE)	Una vez por cada entrega, si es premezclado.	Una vez por cada entrega, si es premezclado.
	Una vez por cada revoltura, si es hecho en obra.	Una vez por cada 5 revolturas, si es hecho en obra.
Peso volumétrico (NMX-C-162)	Una vez por cada día de colado, pero no menos de una vez por cada 20 m ³ de concreto.	Una vez por cada día de colado, pero no menos de una vez por cada 40 m ³ .

El Corresponsable en Seguridad Estructural, o el Director Responsable de Obra, cuando no se requiera Corresponsable, podrá autorizar la incorporación del aditivo superfluidificante en la planta de premezclado para cumplir con revenimientos nominales mayores de 120 mm y estará facultado para inspeccionar tal operación en la planta cuando lo juzgue procedente.

Tabla 14.3 Tolerancias para revenimientos

Revenimiento nominal, mm	Tolerancia, mm
menor de 50	± 15

50 a 100	± 25
mayor de 100	± 35

Si el concreto es premezclado y se surte con un revenimiento nominal mayor de 120 mm, deberá ser entregado con un comprobante de incorporación del aditivo en planta; en la obra se medirá el revenimiento para compararlo con el nominal máximo de 180 mm.

Para que el concreto cumpla con el requisito de revenimiento, su valor determinado deberá concordar con el nominal especificado, con las siguientes tolerancias:

Estas tolerancias también se aplican a los valores nominales máximos de 120 y 180 mm.

Para que el concreto cumpla con el requisito de peso volumétrico en estado fresco o endurecido, su valor determinado deberá ser mayor de 22 kN/m³ (2 200 kg/m³) para el concreto clase 1, y no menor de 19 kN/m³ (1 900 kg/m³) para el concreto clase 2.

14.3.4 Requisitos y control del concreto endurecido

14.3.4.1 Resistencia a compresión

La calidad del concreto endurecido se verificará mediante pruebas de resistencia a compresión en cilindros elaborados, curados y probados de acuerdo con las normas NMX-C-160 y NMX-C-83, en un laboratorio acreditado por la entidad de acreditación reconocida en los términos de la Ley Federal sobre Metrología y Normalización.

Cuando la mezcla de concreto se diseñe para obtener la resistencia especificada a 14 días, las pruebas anteriores se efectuarán a esta edad; de lo contrario, las pruebas deberán efectuarse a los 28 días de edad.

Para verificar la resistencia a compresión de concreto de las mismas características y nivel de resistencia, se tomará como mínimo una muestra por cada día de colado, pero al menos una por cada 40 m³; sin embargo, si el concreto se emplea para el colado de columnas, se tomará por lo menos una muestra por cada 10 m³.

De cada muestra se elaborarán y ensayarán al menos dos cilindros; se entenderá por resistencia de una muestra el promedio de las resistencias de los cilindros que se elaboren de ella.

Para el concreto clase 1, se admitirá que la resistencia del concreto cumple con la resistencia especificada, f_c' , si ninguna muestra da una resistencia inferior a $f_c' - 3.5$ MPa ($f_c' - 35$ kg/cm²), y, además, si ningún promedio de resistencias de todos los conjuntos de tres muestras consecutivas, pertenecientes o no al mismo día de colado, es menor que f_c' .

Para el concreto clase 2, se admitirá que la resistencia del concreto cumple con la resistencia especificada, f_c' , si ninguna muestra da una resistencia inferior a $f_c'-5$ MPa ($f_c'-50$ kg/cm²), y, además, si ningún promedio de resistencias de todos los conjuntos de tres muestras consecutivas, pertenecientes o no al mismo día de colado, es menor que $f_c'-1.7$ MPa ($f_c'-17$ kg/cm²).

Si sólo se cuenta con dos muestras, el promedio de las resistencias de ambas no será inferior a $f_c'-1.3$ MPa ($f_c'-13$ kg/cm²) para concretos clase 1, ni a $f_c'-2.8$ MPa ($f_c'-28$ kg/cm²), para clase 2, además de cumplir con el respectivo requisito concerniente a las muestras tomadas una por una.

Cuando el concreto no cumpla con el requisito de resistencia, el Corresponsable en Seguridad Estructural, o el Director Responsable de Obra, cuando no se requiera Corresponsable, tomará las medidas conducentes a garantizar la seguridad de la estructura. Estas medidas estarán basadas principalmente en el buen criterio de los responsables mencionados; como factores de juicio deben considerarse, entre otros, el tipo de elemento en que no se alcanzó el nivel de resistencia especificado, el monto del déficit de resistencia y el número de muestras o grupos de ellas que no cumplieron. En ocasiones debe revisarse el proyecto estructural a fin de considerar la posibilidad de que la resistencia que se obtuvo sea suficiente.

Si subsiste la duda sobre la seguridad de la estructura se podrán extraer y ensayar corazones, de acuerdo con la norma NMX-C-169-ONNCCE, del concreto en la zona representada por los cilindros que no cumplieron. Se probarán tres corazones por cada incumplimiento con la calidad especificada. La humedad de los corazones al

probarse debe ser representativa de la que tenga la estructura en condiciones de servicio.

El concreto clase 1 representado por los corazones se considerará adecuado si el promedio de las resistencias de los tres corazones es mayor o igual que $0.85f_c'$ y la resistencia de ningún corazón es menor que $0.75f_c'$. El concreto clase 2 representado por los corazones se considerará adecuado si el promedio de las resistencias de los tres corazones es mayor o igual que $0.80f_c'$ y la resistencia de ningún corazón es menor que $0.70f_c'$. Para comprobar que los especímenes se extrajeron y ensayaron correctamente, se permite probar nuevos corazones de las zonas representadas por aquellos que hayan dado resistencias erráticas. Si la resistencia de los corazones ensayados no cumple con el criterio de aceptación que se ha descrito, el responsable en cuestión nuevamente debe decidir a su juicio y responsabilidad las medidas que han de tomarse. Puede optar por reforzar la estructura hasta lograr la resistencia necesaria, o recurrir a realizar pruebas de carga en elementos no destinados a resistir sismo, u ordenar la demolición de la zona de resistencia escasa, etc. Si el concreto se compra ya elaborado, en el contrato de compraventa se establecerán, de común acuerdo entre el fabricante y el consumidor, las responsabilidades del fabricante en caso de que el concreto no cumpla con el requisito de resistencia.

14.3.4.2 Módulo de elasticidad

El concreto debe cumplir con el requisito de módulo de elasticidad especificado a continuación. (Debe cumplirse tanto el requisito relativo a una muestra cualquiera, como el que se refiere a los conjuntos de dos muestras consecutivas).

Tabla 14.4 Requisitos para el módulo de elasticidad

	Módulo de elasticidad a 2 8 días de edad, MPa (kg/cm ²), mínimo.				
	Alta resistencia		Clase 1		Clase 2
	Caliza ¹	Basalto ¹	Caliza ¹	Basalto ¹	Andesita ¹
Una muestra cualquiera	$2\,700\sqrt{f_c'} + 8\,500$ ($8\,500\sqrt{f_c'} + 84\,800$)	$2\,700\sqrt{f_c'} + 3\,300$ ($8\,500\sqrt{f_c'} + 33\,200$)	$4\,000\sqrt{f_c'}$ ($12\,700\sqrt{f_c'}$)	$3\,100\sqrt{f_c'}$ ($9\,700\sqrt{f_c'}$)	$2\,200\sqrt{f_c'}$ ($7\,000\sqrt{f_c'}$)
Además, promedio de todos los conjuntos de dos muestras consecutivas.	$2\,700\sqrt{f_c'} + 10\,100$ ($8\,500\sqrt{f_c'} + 101\,100$)	$2\,700\sqrt{f_c'} + 4\,400$ ($8\,500\sqrt{f_c'} + 44\,100$)	$4\,300\sqrt{f_c'}$ ($13\,500\sqrt{f_c'}$)	$3\,300\sqrt{f_c'}$ ($10\,500\sqrt{f_c'}$)	$2\,300\sqrt{f_c'}$ ($7\,400\sqrt{f_c'}$)

¹ Agregado grueso

Para la verificación anterior se tomará una muestra por cada 100 metros cúbicos, o fracción, de concreto, pero no menos de dos en una cierta obra. De cada muestra se fabricarán y ensayarán al menos tres especímenes. Se considerará como módulo de elasticidad de una muestra, el promedio de los módulos de los tres especímenes elaborados con ella. El módulo de elasticidad se determinará según la norma NMX-C-128.

El Corresponsable en Seguridad Estructural, o el Director Responsable de Obra, cuando no se requiera Corresponsable, no estará obligado a exigir la verificación del módulo de elasticidad; sin embargo, si a su criterio las condiciones de la obra lo justifican, podrá requerir su verificación, o la garantía escrita del fabricante de que el concreto cumple con él. En dado caso, la verificación se realizará en un laboratorio acreditado por la entidad de acreditación reconocida en los términos de la Ley Federal sobre Metrología y Normalización. Cuando el concreto no cumpla con el requisito mencionado, el responsable de la obra evaluará las consecuencias de la falta de cumplimiento y determinará las medidas que deberán tomarse. Si el concreto se compra ya elaborado, en el contrato de compraventa se establecerán, de común acuerdo entre el fabricante y el consumidor, las responsabilidades del fabricante por incumplimiento del requisito antedicho.

14.3.5 Transporte

Los métodos que se empleen para transportar el concreto serán tales que eviten la segregación o pérdida de sus ingredientes.

14.3.6 Colocación y compactación

Antes de efectuar un colado deben limpiarse los elementos de transporte y el lugar donde se va a depositar el concreto.

Los procedimientos de colocación y compactación serán tales que aseguren una densidad uniforme del concreto y eviten la formación de huecos.

El lugar en el que se colocará el concreto deberá cumplir con lo siguiente:

- a) Estar libre de material suelto como partículas de roca, polvo, clavos, tornillos, tuercas, basura, etc.;
- b) Los moldes que recibirán al concreto deben estar firmemente sujetos;
- c) Las superficies de mampostería que vayan a estar en contacto con el concreto deberán humedecerse previamente al colado;
- d) El acero de refuerzo deberá estar completamente limpio y adecuadamente colocado y sujeto; y
- e) No deberá existir agua en el lugar del colado, a menos que se hayan tomado las medidas necesarias para colar concreto en agua.

De ninguna manera se permitirá la colocación de concreto contaminado con materia orgánica.

El concreto se vaciará en la zona del molde donde vaya a quedar en definitiva y se compactará con picado, vibrado o apisonado.

No se permitirá trasladar el concreto mediante el vibrado.

14.3.7 Temperatura

Cuando la temperatura ambiente durante el colado o poco después sea inferior a 278 K (5 °C), se tomarán las precauciones especiales tendientes a contrarrestar el descenso en resistencia y el retardo en endurecimiento, y se verificará que estas características no hayan sido desfavorablemente afectadas.

14.3.8 Morteros aplicados neumáticamente

El mortero aplicado neumáticamente satisfará los requisitos de compacidad, resistencia y demás propiedades que especifique el proyecto. Se aplicará perpendicularmente a la superficie en cuestión, la cual deberá estar limpia y húmeda.

14.3.9 Curado

El concreto debe mantenerse en un ambiente húmedo por lo menos durante siete días en el caso de cemento ordinario y tres días si se empleó cemento de alta resistencia inicial. Estos lapsos se aumentarán si la temperatura desciende a menos de 278 K (5 °C); en este caso también se observará lo dispuesto en la sección 14.3.7.

Para acelerar la adquisición de resistencia y reducir el tiempo de curado, puede usarse el curado con vapor a alta presión, vapor a presión atmosférica, calor y humedad, o algún otro proceso que sea aceptado. El proceso de curado que se aplique debe producir concreto cuya durabilidad sea por lo menos equivalente a la obtenida con curado en ambiente húmedo prescrito en el párrafo anterior.

14.3.10 Juntas de colado

Las juntas de colado se ejecutarán en los lugares y con la forma que indiquen los planos estructurales. Antes de iniciar un colado las superficies de contacto se limpiarán y saturarán con agua. Se tomará especial cuidado en todas las juntas de columnas y muros en lo que respecta a su limpieza y a la remoción de material suelto o poco compacto.

14.3.11 Tuberías y ductos incluidos en el concreto

Con las excepciones indicadas en el párrafo que sigue, se permitirá la inclusión de tuberías y ductos en los elementos de concreto, siempre y cuando se prevean en el diseño estructural, sean de material no perjudicial para el concreto y sean aprobados por el Corresponsable en Seguridad Estructural, o el Director Responsable de Obra cuando no se requiera Corresponsable.

No se permitirá la inclusión de tuberías y ductos de aluminio en elementos de concreto, a menos que se tengan cubiertas o protecciones especiales para evitar la reacción aluminio-concreto y la reacción electrolítica entre aluminio y acero de refuerzo. No se permitirá la inclusión de tuberías y ductos longitudinales en columnas y en elementos de refuerzo en los extremos de muros.

Las tuberías y los ductos incluidos en los elementos no deberán afectar significativamente la resistencia de dichos elementos ni de la construcción en general. Asimismo, no

- a) El diámetro exterior no será mayor que 1/3 del espesor de la losa o del ancho del muro y de la trabe;
- b) Estarán colocados con una separación, medida centro a centro, mayor que 3 veces el diámetro de los ductos; y
- c) No deberán afectar significativamente la resistencia estructural de los elementos de concreto.

Las tuberías y los ductos deberán diseñarse para resistir los efectos del concreto, la presión y la temperatura a la que estarán expuestos al quedar incluidos en el concreto.

Las tuberías no deberán contener líquidos, gas, vapor ni agua a altas temperaturas ni a altas presiones, hasta que de tal manera que no se requiera cortar, doblar, ni mover de su posición original el acero de refuerzo.

14.4 Requisitos complementarios para concreto presforzado

14.4.1 Lechada para tendones adheridos

La lechada para inyección debe ser de cemento portland y agua, o de cemento portland, arena y agua. Para mejorar la manejabilidad y reducir el sangrado y la contracción, pueden usarse aditivos que no sean dañinos a la lechada, al acero, ni al concreto. No debe utilizarse cloruro de calcio.

El proporcionamiento de la lechada debe basarse en lo señalado en alguno de los dos incisos siguientes:

- a) Resultados de ensayos sobre lechada fresca y lechada endurecida realizados antes de iniciar las operaciones de inyección; o
- b) Experiencia previa documentada, con materiales y equipo semejantes y en condiciones de campo comparables.

El contenido del agua será el mínimo necesario para que la lechada pueda bombearse adecuadamente, pero no será mayor de 0.50 con relación al cementante, en peso.

La lechada debe mezclarse con equipo capaz de suministrar mezclado y agitación mecánicos continuos que den lugar a una distribución uniforme de los materiales; asimismo, debe cribarse y debe bombearse de modo que llene completamente los ductos de los tendones.

deberán impedir que el concreto penetre, sin segregarse, en todos los intersticios.

Excepto cuando se haya establecido en los planos o haya sido aprobado por el Corresponsable en Seguridad Estructural, o el Director Responsable de Obra cuando no se requiera Corresponsable, las tuberías y los ductos incluidos en losas, muros y trabes de concreto deberán cumplir con lo siguiente:

el concreto haya alcanzado completamente la resistencia de diseño.

En losas, las tuberías y los ductos deberán quedar incluidos entre el acero de refuerzo inferior y superior, a menos que sean para captar agua o materiales exteriores.

El recubrimiento mínimo para tuberías y ductos no será menor que 40 mm para elementos expuestos a la intemperie o en contacto con el terreno, ni menor que 20 mm para elementos no expuestos a la intemperie y que no están en contacto con el terreno.

Las tuberías y ductos deberán construirse y colocarse

La temperatura del elemento presforzado, cuando se inyecte la lechada, debe ser mayor de 275 K (2 °C), y debe mantenerse por encima de este valor hasta que la resistencia de cubos de 50 mm, fabricados con la lechada y curados en la obra, llegue a 5.5 MPa (55 kg/cm²). Las características de la lechada se determinarán de acuerdo con la norma NMX-C-061.

Durante el mezclado y el bombeo, la temperatura de la lechada no debe exceder de 303 K (30 °C).

14.4.2 Tendones de presfuerzo

Las operaciones con soplete y las de soldadura en la proximidad del acero de presfuerzo deben realizarse de modo que éste no quede sujeto a temperaturas excesivas, chispas de soldadura, o corrientes eléctricas a tierra.

14.4.3 Aplicación y medición de la fuerza de presfuerzo

La fuerza de presfuerzo se determinará con un dinamómetro o una celda de carga, o midiendo la presión en el aceite del gato con un manómetro y, además, midiendo el alargamiento del tendón. Debe determinarse y corregirse la causa de toda discrepancia mayor de 5 por ciento entre la fuerza determinada a partir del alargamiento del tendón y la obtenida con el otro procedimiento. Para determinar a qué alargamiento corresponde una cierta fuerza de presfuerzo se usarán las curvas medias fuerza-alargamiento de los tendones empleados.

Cuando la fuerza de pretensado se transfiera al concreto cortando los tendones con soplete, la localización de los cortes y el orden en que se efectúen deben definirse de antemano con el criterio de evitar esfuerzos temporales indeseables. Los tramos largos de torones expuestos se

cortarán cerca del elemento presforzado para reducir al mínimo el impacto sobre el concreto.

La pérdida total de presfuerzo debida a tendones rotos no repuestos no debe exceder de 2 por ciento del presfuerzo total.

14.5 Requisitos complementarios para estructuras prefabricadas

Los medios de sujeción o rigidización temporales, el equipo de izado, los apoyos provisionales, etc., deben diseñarse para las fuerzas que puedan presentarse durante el montaje, incluyendo los efectos del sismo y viento, así como las deformaciones que se prevea ocurrirán durante estas operaciones.

Debe verificarse que los dispositivos y procedimientos constructivos empleados garanticen que los miembros prefabricados se mantengan correctamente en su posición, mientras adquieren resistencia las conexiones coladas en el lugar.

14.6 Tolerancias

Las tolerancias que a continuación se señalan rigen con respecto a los planos constructivos del proyecto ajustado como se especifica en el Reglamento.

- a) Las dimensiones de la sección transversal de un miembro no excederán de las del proyecto en más de 10 mm + $0.05x$, siendo x la dimensión en la dirección en que se considera la tolerancia, ni serán menores que las del proyecto en más de 3 mm + $0.03x$.
- b) El espesor de zapatas, losas, muros y cascarones no excederá al de proyecto en más de 5 mm + $0.05t$, siendo t el espesor de proyecto, ni será menor que éste en más de 3 mm + $0.03t$.
- c) En cada planta se trazarán los ejes de acuerdo con el proyecto ajustado, con tolerancia de un centímetro. Toda columna quedará desplantada de tal manera que su eje no diste, del que se ha trazado, más de 10 mm más dos por ciento de la dimensión transversal de la columna paralela a la desviación. Además, no deberá excederse esta cantidad en la desviación del eje de la columna, con respecto al de la columna inmediata inferior.
- d) La tolerancia en desplomo de una columna será de 5 mm más dos por ciento de la dimensión de la sección transversal de la columna paralela a la desviación.
- e) El eje centroidal de una columna no deberá distar de la recta que une los centroides de las secciones extremas, más de 5 mm más uno por ciento de la dimensión de la columna paralela a la desviación.
- f) La posición de los ejes de vigas con respecto a los de las columnas donde apoyan no deberá diferir de la de proyecto en más de 10 mm más dos por ciento de la dimensión de la columna paralela a la desviación, ni más de 10 mm más dos por ciento del ancho de la viga.
- g) El eje centroidal de una viga no deberá distar de la recta que une los centroides de las secciones extremas, más de 10 mm más dos por ciento de la dimensión de la viga paralela a la desviación.
- h) En ningún punto la distancia medida verticalmente entre losas de pisos consecutivos, diferirá de la de proyecto más de 30 mm, ni la inclinación de una losa respecto a la de proyecto más de uno por ciento.
- i) La desviación angular de una línea de cualquier sección transversal de un miembro respecto a la dirección que dicha línea tendría según el proyecto, no excederá de cuatro por ciento.
- j) La localización de dobleces y cortes de barras longitudinales no debe diferir en más de 10 mm + $0.01L$ de la señalada en el proyecto, siendo L el claro, excepto en extremos discontinuos de miembros donde la tolerancia será de 10 mm.
- k) La posición de refuerzo de losas, zapatas, muros, cascarones, arcos y vigas será tal que no reduzca el peralte efectivo, d , en más de 3 mm + $0.03d$ ni reduzca el recubrimiento en más de 5 mm. En columnas rige la misma tolerancia, pero referida a la mínima dimensión de la sección transversal, en vez del peralte efectivo. La separación entre barras no diferirá de la de proyecto más de 10 mm más diez por ciento de dicha separación, pero en todo caso respetando el número de barras y su diámetro, y de tal manera que permita pasar al agregado grueso.
- l) Las dimensiones del refuerzo transversal de vigas y columnas, medidas según el eje de dicho refuerzo, no excederá a las del proyecto en más de 10 mm + $0.05x$, siendo x la dimensión en la dirección en que se considera la tolerancia, ni serán menores que las de proyecto en más de 3 mm + $0.03x$.
- m) La separación del refuerzo transversal de vigas y columnas no diferirá de la de proyecto más de 10 mm más diez por ciento de dicha separación, respetando el número de elementos de refuerzo y su diámetro.
- n) Si un miembro estructural no es claramente clasificable como columna o viga, se aplicarán las tolerancias relativas a columnas, con las adaptaciones que procedan si el miembro en cuestión puede verse sometido a compresión axial apreciable, y las correspondientes a trabes en caso contrario. En cascarones rigen las tolerancias relativas a losas, con las adaptaciones que procedan.

Por razones ajenas al comportamiento estructural, tales como aspecto, o colocación de acabados, puede ser necesario imponer tolerancias más estrictas que las arriba prescritas.

De no satisfacerse cualquiera de las tolerancias especificadas, el Corresponsable en Seguridad Estructural, o el Director Responsable de Obra, cuando no se requiera Corresponsable; estudiará las consecuencias que de ahí deriven y tomará las medidas pertinentes para garantizar la estabilidad y correcto funcionamiento de la estructura.

**NORMAS TÉCNICAS COMPLEMENTARIAS
PARA DISEÑO Y CONSTRUCCIÓN DE
ESTRUCTURAS METÁLICAS**

ÍNDICE

Normas Técnicas Complementarias para Diseño y Construcción de Estructuras Metálicas

NOTACIÓN

1. CONSIDERACIONES GENERALES

1.1 Alcance

1.2 Unidades.....

1.3 Materiales

1.3.1 Acero estructural.....

1.3.2 Remaches.....

1.3.3 Tornillos

1.3.4 Metales de aportación y fundentes para soldadura

1.3.5 Conectores de cortante de barra con cabeza para construcción compuesta

1.3.6 Identificación

1.3.7 Acero estructural no identificado.....

1.4 Criterios de diseño

1.5 Tipos de estructuras y métodos de análisis

1.5.1 Métodos de análisis de estructuras tipo 1

1.5.1.1 Análisis elástico de segundo orden

1.5.1.2 Marcos contraventeados

1.5.1.3 Marcos sin contraventeo

2. PROPIEDADES GEOMÉTRICAS

2.1 Áreas de las secciones transversales

2.1.1 Generalidades.....

2.1.2 Área neta de miembros en tensión

2.1.3 Área neta efectiva de miembros en tensión o compresión

2.1.4 Placas de unión

2.2 Estabilidad y relaciones de esbeltez.....

2.2.1 Relaciones de esbeltez

2.2.2 Factor de longitud efectiva y efectos de esbeltez de conjunto

2.2.3 Relaciones de esbeltez máximas.....

2.3 Relaciones ancho/grueso y pandeo local.....

2.3.1 Clasificación de las secciones

2.3.2 Relaciones ancho/grueso máximas

2.3.3 Ancho.....

2.3.3.1 Elementos planos no atiesados

2.3.3.2 Elementos planos atiesados

2.3.4 Grueso

2.3.5 Secciones circulares huecas.....

2.3.6 Secciones tipo 4 (esbeltas)

2.3.6.1 Anchos efectivos de elementos planos atiesados comprimidos uniformemente

2.3.6.2 Anchos efectivos de elementos planos no atiesados comprimidos uniformemente

3. RESISTENCIA

3.1 Miembros en tensión

3.1.1 Estados límite

3.1.2 Resistencia de diseño

3.2 Miembros en compresión.....

3.2.1 Estados límite.....

3.2.2 Resistencia de diseño

3.2.2.1 Estado límite de inestabilidad por flexión.....

3.2.2.2 Estados límite de pandeo por torsión o por flexotorsión

3.2.2.3 Estados límite de flexión, torsión o flexotorsión, y pandeo local, combinados

3.2.3 Columnas tubulares de sección transversal circular.....

3.3 Miembros en flexión (vigas y trabes armadas).....

3.3.1 Estados límite

3.3.2 Resistencia de diseño en flexión

3.3.2.1 Miembros en los que el pandeo lateral no es crítico ($L \leq L_W$).....

3.3.2.2 Miembros en los que el pandeo lateral es crítico ($L > L_W$).....

3.3.2.3 Vigas tubulares de sección transversal circular

3.3.3 Resistencia de diseño al cortante.....

3.3.3.1 Vigas tubulares de sección transversal circular

3.3.4 Flexión y cortante combinados.....

3.4 Miembros flexocomprimidos.....

3.4.1 Estados límite

3.4.2 Determinación de los momentos de diseño

M_{uOx} , M_{uOy} , M_{uOx}^* y M_{uOy}^*

3.4.3 Dimensionamiento de columnas que forman parte de estructuras regulares.....

3.4.3.1 Revisión de las secciones extremas.....

3.4.3.2 Revisión de la columna completa

3.4.3.3 Momentos de diseño.....

3.4.4 Dimensionamiento de columnas que forman parte de estructuras irregulares.....

3.4.4.1 Revisión de las secciones extremas.....

3.4.4.2 Revisión de la columna completa

3.4.4.3	Determinación de los momentos de diseño M_{uox} , M_{uoy} , M_{uox}^* y M_{uoy}^*	4.1	Miembros en flexión formados por dos o más vigas
3.5	Miembros en flexotensión	4.2	Miembros en compresión compuestos por varios perfiles (miembros armados en compresión)
3.5.1	Estados límite	4.2.1	Separación entre remaches, tornillos o soldaduras
3.5.2	Dimensionamiento	4.2.2	Relaciones de esbeltez
3.6	Construcción compuesta	4.2.3	Celosías y diafragmas
3.6.1	Miembros comprimidos	4.2.4	Montantes
3.6.1.1	Limitaciones	4.3	Miembros en tensión compuestos por varios perfiles (miembros armados en tensión)
3.6.1.2	Resistencia de diseño	4.3.1	Separación entre elementos de unión
3.6.1.3	Columnas con varios perfiles de acero	4.3.2	Montantes
3.6.1.4	Transmisión de cargas	4.4	Bases de columnas
3.6.2	Miembros en flexión	4.5	Trabes armadas y vigas laminadas
3.6.2.1	Hipótesis de diseño y métodos de análisis	4.5.1	Dimensionamiento
3.6.2.2	Ancho efectivo	4.5.2	Patines
3.6.2.3	Diseño de vigas compuestas con conectores de cortante	4.5.3	Unión de alma y patines
3.6.2.4	Losa con lámina de acero acanalada	4.5.4	Alma
3.6.2.5	Resistencia de diseño de vigas ahogadas en concreto	4.5.5	Atiesadores bajo cargas concentradas
3.6.2.6	Resistencia durante la construcción	4.5.6	Refuerzo del alma
3.6.3	Resistencia de diseño en cortante	4.5.7	Atiesadores transversales intermedios
3.6.4	Flexocompresión	4.5.8	Reducción del momento resistente por esbeltez del alma
3.6.5	Conectores de cortante	4.5.9	Uniones
3.6.5.1	Materiales	5.	CONEXIONES
3.6.5.2	Fuerza cortante horizontal	5.1	Generalidades
3.6.5.3	Resistencia de conectores de barra de acero con cabeza	5.1.1	Conexiones mínimas
3.6.5.4	Resistencia de conectores de canal	5.1.2	Excentricidades
3.6.5.5	Número de conectores	5.1.3	Rellenos
3.6.5.6	Colocación y espaciamiento de los conectores	5.1.4	Juntas cepilladas
3.6.6	Casos especiales	5.1.5	Desgarramiento laminar ("Lamellar Tearing")
3.6.7	Refuerzo de la losa	5.1.6	Remaches o tornillos en combinación con soldadura
3.6.7.1	Refuerzo paralelo	5.1.7	Tornillos de alta resistencia en combinación con remaches
3.6.7.2	Refuerzo transversal	5.1.8	Empalmes en material grueso
3.6.8	Propiedades elásticas aproximadas de vigas en construcción compuesta parcial	5.2	Soldaduras
3.6.9	Deflexiones	5.2.1	Generalidades
3.6.9.1	Vigas de acero de alma llena	5.2.2	Metal de aportación
3.6.9.2	Armaduras y largueros de alma abierta	5.2.2.1	Soldadura compatible con el metal base
3.6.10	Estructuras compuestas que trabajan en dos direcciones	5.2.3	Tipos de soldaduras
3.7	Almas y patines con cargas concentradas	5.2.4	Dimensiones efectivas de las soldaduras
3.7.1	Bases para el diseño	5.2.5	Tamaño mínimo de soldaduras de penetración parcial
3.7.2	Flexión local de los patines	5.2.6	Soldaduras de filete
3.7.3	Flujo plástico local del alma	5.2.7	Soldaduras de tapón y de ranura
3.7.4	Estabilidad de almas delgadas	5.2.8	Resistencia de diseño
3.7.5	Pandeo del alma con desplazamiento lateral	5.2.9	Combinación de soldaduras
3.7.6	Pandeo en compresión del alma	5.3	Tornillos, barras roscadas y remaches
3.7.7	Fuerza cortante en el alma	5.3.1	Tornillos de alta resistencia
3.7.8	Atiesadores	5.3.2	Tornillos "al contacto" o pretensionados
3.7.9	Placas adosadas al alma	5.3.3	Juntas por aplastamiento y juntas de fricción (o de deslizamiento crítico)
4.	REQUISITOS ADICIONALES PARA DISEÑO		

5.3.4	Tamaños de los agujeros.....	6.1.1	Materiales.....
5.3.5	Agarres largos.....	6.1.2	Miembros en flexión
5.3.6	Separaciones mínimas	6.1.2.1	Requisitos geométricos.....
5.3.7	Distancia mínima al borde.....	6.1.2.2	Requisitos para fuerza cortante
5.3.8	Separación y distancia al borde máximas.....	6.1.2.3	Contraventeo lateral.....
5.3.9	Tensión o cortante	6.1.3	Miembros flexocomprimidos.....
5.3.10	Tensión y cortante combinados en conexiones por aplastamiento.....	6.1.3.1	Requisitos geométricos.....
5.3.11	Tornillos de alta resistencia en juntas que trabajan por fricción.....	6.1.3.2	Resistencia mínima en flexión
5.3.12	Tensión y cortante combinados en conexiones por fricción	6.1.3.3	Requisitos para fuerza cortante
5.3.13	Resistencia al aplastamiento en los agujeros para tornillos.....	6.1.4	Uniones viga–columna
5.4	Resistencia de diseño de ruptura	6.1.4.1	Contraventeo
5.4.1	Ruptura por cortante	6.1.5	Vigas de alma abierta (armaduras)
5.4.2	Ruptura por tensión	6.2	Requisitos adicionales para sistemas estructurales comunes
5.4.3	Resistencia de ruptura en bloque por cortante y tensión	6.2.1	Marcos rígidos con ductilidad alta
5.5	Elementos de conexión.....	6.2.1.1	Trabes.....
5.5.1	Resistencia de diseño de elementos de conexión en tensión.....	6.2.1.2	Columnas.....
5.5.2	Otros elementos de conexión	6.2.1.3	Uniones viga–columna.....
5.6	Empalmes.....	6.2.2	Marcos rígidos con ductilidad reducida
5.7	Resistencia de diseño por aplastamiento	6.2.2.1	Uniones viga–columna.....
5.8	Conexiones rígidas entre vigas y columnas	6.2.2.2	Requisitos para fuerza cortante
5.8.1	Definiciones	6.2.3	Marcos con contraventeo concéntrico dúctil.....
5.8.2	Propiedades del material para determinar la resistencia requerida en juntas y conexiones cuyo diseño queda regido por combinaciones de carga que incluyen sismo.....	6.2.3.1	Sistema de contraventeo
5.8.2.1	Juntas atornilladas	6.2.3.2	Diagonales de contraventeo
5.8.2.2	Juntas soldadas	6.2.3.3	Conexiones de las diagonales de contraventeo.....
5.8.3	Condiciones de carga de diseño.....	6.2.3.4	Consideraciones especiales para la configuración de las diagonales.....
5.8.4	Resistencia de las conexiones.....	6.2.4	Marcos con contraventeo concéntrico con ductilidad normal
5.8.4.1	Conexiones en cuyo diseño no interviene el sismo.....	6.2.4.1	Diagonales de contraventeo
5.8.4.2	Conexiones en cuyo diseño interviene el sismo.....	6.2.4.2	Conexiones de las diagonales de contraventeo
5.8.5	Placas de continuidad (atiesadores horizontales en la columna)	6.2.4.3	Consideraciones especiales para la configuración de las diagonales.....
5.8.6	Revisión de los patines y del alma de la columna frente a los patines (o placas horizontales) de la viga	6.2.5	Marcos dúctiles con contraventeos excéntricos
5.8.7	Revisión del alma de la columna	6.2.6	Bases de columnas
5.8.8	Patines de las vigas	7.	ESTADOS LÍMITE DE SERVICIO
5.8.9	Vigas conectadas al alma de la columna.....	7.1	Contraflechas
5.8.10	Relación entre los momentos en vigas y columnas.....	7.2	Expansiones y contracciones.....
5.9	Uniones con estructuras de concreto	7.3	Deflexiones, vibraciones y desplazamientos laterales.....
5.9.1	Bases de columnas y aplastamiento en concreto	7.4	Corrosión
5.9.2	Anclas e insertos.....	7.5	Fuego y explosiones.....
6.	ESTRUCTURAS DÚCTILES.....	8.	EFFECTOS DE CARGAS VARIABLES REPETIDAS (FATIGA).....
6.1	Requisitos generales.....	9.	FALLA FRÁGIL
		10.	OTROS METALES
		11.	EJECUCIÓN DE LAS OBRAS
		11.1	Planos y dibujos.....
		11.2	Fabricación

11.2.1	Enderezado.....	11.2.4.3	Agujeros para construcción atornillada o remachada.....
11.2.2	Cortes.....	11.2.5	Tolerancias en las dimensiones.....
11.2.3	Estructuras soldadas.....	11.2.6	Acabado de bases de columnas.....
11.2.3.1	Preparación del material.....	11.2.7	Pintura.....
11.2.3.2	Armado.....	11.3	Montaje.....
11.2.3.3	Soldaduras de penetración completa.....	11.3.1	Condiciones generales.....
11.2.3.4	Pre calentamiento.....	11.3.2	Anclajes.....
11.2.3.5	Inspección.....	11.3.3	Conexiones provisionales.....
11.2.4	Estructuras remachadas o atornilladas.....	11.3.4	Tolerancias.....
11.2.4.1	Armado.....	11.3.5	Alineado y plomeado.....
11.2.4.2	Colocación de remaches y tornillos ordinarios A307.....	11.3.6	Ajuste de juntas de compresión en columnas.....

Normas Técnicas Complementarias para Diseño y Construcción de Estructuras Metálicas

NOTACIÓN

A	área de la sección transversal de una columna; área de la sección transversal de una viga tubular, mm^2 (cm^2)	A_p	área del patín comprimido de una viga o trabe armada, o de la placa de conexión, en el patín de la viga, de una unión viga–columna, mm^2 (cm^2)
A_1, A_2	áreas que intervienen en la determinación del valor de diseño de la carga de aplastamiento en concreto, mm^2 (cm^2)	A_r	área de las barras de refuerzo longitudinal de una columna compuesta; área de las barras de refuerzo longitudinal colocadas en el ancho efectivo de la losa de una viga compuesta, mm^2 (cm^2)
A_a	área del alma o almas de una viga o trabe armada; área de aplastamiento, mm^2 (cm^2)	A_s	área de la sección transversal de la sección de acero de una viga compuesta; área efectiva de una soldadura, mm^2 (cm^2)
A_{at}	área de la sección transversal de un atiesador o par de atiesadores transversales en el alma de una trabe armada; área total del par de atiesadores colocados en el alma de la columna frente a uno de los patines de la viga en una conexión viga–columna, mm^2 (cm^2)	A_{sc}	área de la sección transversal del vástago de un conector de barra con cabeza, mm^2 (cm^2)
A_B	área cargada en columnas compuestas; área cargada en un apoyo de concreto reforzado, mm^2 (cm^2)	A_t	área total de la sección transversal de un miembro; área total de la sección transversal del elemento de acero estructural de una columna compuesta; área total de un apoyo de concreto, mm^2 (cm^2)
A_b	área nominal de la parte del vástago no roscada de un tornillo o remache, mm^2 (cm^2)	A_{tc}, A_{tt}	áreas totales sometidas a cortante y tensión, respectivamente, mm^2 (cm^2)
A_c	área de concreto de una columna compuesta; área efectiva de la losa de concreto en una viga compuesta; área de la sección transversal de una columna, mm^2 (cm^2)	a	distancia entre sujetadores o entre soldaduras de un miembro armado; distancia entre atiesadores transversales en una viga o trabe armada; separación entre líneas de remaches, tornillos o soldaduras que conectan los montantes de columnas armadas; profundidad de la zona de concreto de una viga compuesta que trabaja en compresión; longitud de un tramo de viga con fuerza cortante constante o casi constante; tamaño de la pierna de una soldadura de filete, mm (cm)
A_{ci}	área de la sección transversal de la cuerda inferior de una armadura o larguero que trabaja en construcción compuesta, mm^2 (cm^2)	a'	longitud en el extremo de una cubreplaca, mm (cm)
A_e	área neta efectiva de la sección transversal de un miembro, mm^2 (cm^2)	a_r	cociente del área del alma entre el área del patín comprimido de una trabe armada
A_{MB}	área de la sección transversal del metal base (para diseño de soldaduras), mm^2 (cm^2)	B_1, B_2	factores de amplificación de momentos para diseño de piezas flexocomprimidas
A_n	área neta de la sección transversal de un miembro, mm^2 (cm^2)	b	ancho total de un elemento plano comprimido; ancho de una cara de una sección tubular rectangular o cuadrada; ancho del patín de una sección I o H, mm (cm)
A_{nt}, A_{nc}	áreas netas sujetas a tensión y a cortante, respectivamente, a lo largo de una trayectoria de falla, mm^2 (cm^2)	b_c	ancho del patín de una columna, mm (cm)
A_o	parámetro para determinar el área efectiva de una columna de sección transversal circular hueca		

b_e	ancho efectivo de elementos planos comprimidos que forman parte de secciones tipo 4; ancho efectivo de una losa de concreto que trabaja en construcción compuesta, mm (cm)	F_{EXX}	clasificación de un electrodo para soldadura al arco eléctrico, MPa (kg/cm ²)
C	coeficiente que depende de la ley de variación del momento flexionante a lo largo del eje de una barra en flexión o en flexocompresión	F_e	esfuerzo crítico de pandeo elástico por torsión o flexotorsión, MPa (kg/cm ²)
C_1	incremento de la distancia al borde en agujeros sobredimensionados o alargados, mm	F_{ex}, F_{ey}, F_{ez}	esfuerzos críticos de pandeo elástico por flexión o por torsión, MPa (kg/cm ²)
C_1, C_2, C_3	coeficientes numéricos que se utilizan en la determinación de la resistencia de columnas compuestas	F_{MB}	resistencia nominal del metal base (para diseño de soldaduras), MPa (kg/cm ²)
C_a	constante de torsión por alabeo, mm ⁶ (cm ⁶)	F_{my}	esfuerzo de fluencia modificado que se emplea en el cálculo de la resistencia de columnas compuestas, MPa (kg/cm ²)
C_f	fuerza de compresión en la losa de concreto de una sección compuesta correspondiente a trabajo compuesto completo, N (kg)	F_n	esfuerzo crítico de pandeo nominal de un miembro completo, MPa (kg/cm ²)
C_r	resistencia en compresión, factorizada, de la parte del área de acero de una viga compuesta, que trabaja en compresión, N (kg)	F_n	resistencia nominal, N (kg)
C_r	coeficiente que se define en la sección 3.7.5	F_R	factor de reducción de la resistencia
C_r'	resistencia en compresión de la parte del área de concreto de una viga compuesta que trabaja en compresión, N (kg)	F_{RC}	factor de reducción de la resistencia del concreto
C_v	coeficiente que interviene en el cálculo del área de atiesadores de trabes armadas	F_s	resistencia nominal del metal de un electrodo; resistencia nominal de una soldadura de filete, MPa (kg/cm ²)
D	diámetro exterior de un tubo, mm (cm)	F_t	esfuerzo nominal de tensión en tornillos o remaches en juntas por aplastamiento, MPa (kg/cm ²)
D_a	coeficiente que interviene en el cálculo del área de atiesadores de trabes armadas	F_u	esfuerzo mínimo especificado de ruptura en tensión, MPa (kg/cm ²)
d	ancho de una placa; peralte de una sección; ancho de una cara de una sección tubular rectangular o cuadrada; distancia entre centros de montantes de una columna armada; diámetro nominal de un remache o tornillo; diámetro del rodillo o mecedora de un apoyo libre, mm (cm)	F_v	resistencia nominal al cortante de tornillos en conexiones de deslizamiento crítico, MPa (kg/cm ²)
d_c	peralte del alma de una sección I o H, medido entre los puntos donde comienzan las curvas o las soldaduras que la unen con los patines; peralte total de una columna, mm (cm)	F_y	valor mínimo garantizado del esfuerzo correspondiente al límite inferior de fluencia del acero, MPa (kg/cm ²)
d_v	peralte total de una viga, mm (cm)	F_{yc}	esfuerzo de fluencia del acero de una columna, MPa (kg/cm ²)
E	módulo de elasticidad del acero (200 000 MPa, 2 040 000 kg/cm ²)	F_{ye}	esfuerzo de fluencia esperado, MPa (kg/cm ²)
E_c	módulo de elasticidad del concreto, MPa (kg/cm ²)	F_{yr}	esfuerzo de fluencia mínimo especificado de las barras de refuerzo longitudinal de una columna compuesta, o de las barras de refuerzo longitudinal colocadas en el ancho efectivo de la losa de una viga compuesta, MPa (kg/cm ²)
E_m	módulo de elasticidad modificado que se emplea en el cálculo de la resistencia de columnas compuestas, MPa (kg/cm ²)	F_{yv}	esfuerzo de fluencia del acero de una viga, MPa (kg/cm ²)
$EXXX$	clasificación de un electrodo para soldadura manual con electrodo recubierto	f	esfuerzo de compresión en un elemento plano, MPa (kg/cm ²)
e, e'	brazos de palanca de una viga compuesta, mm (cm)	f_a	esfuerzo normal en una columna, producido por la fuerza axial de diseño, MPa (kg/cm ²)
F_C	factor de carga	f_c'	resistencia especificada del concreto en compresión, MPa (kg/cm ²)
		f_c''	esfuerzo de compresión en el concreto de una viga compuesta en flexión positiva, MPa (kg/cm ²)
		f_c^*	resistencia nominal del concreto en compresión, MPa (kg/cm ²)

f_v	esfuerzo cortante en el área nominal del vástago de un tornillo o remache, producido por cargas de diseño, MPa (kg/cm ²)	L	longitud libre de una columna entre secciones soportadas lateralmente; longitud de una conexión en la dirección de la carga; longitud libre de un miembro en tensión; distancia entre secciones de una viga soportadas lateralmente; altura de un entrepiso; longitud de una soldadura; claro de una viga, mm (cm)
G	módulo de elasticidad al esfuerzo cortante del acero (77 200 MPa, 784 000 kg/cm ²)	L_c	longitud de una canal utilizada como conector de cortante en construcción compuesta; distancia libre, en la dirección de la fuerza, entre el borde de un agujero para un tornillo y el borde del agujero adyacente, o del material, mm (cm)
g	separación transversal centro a centro entre agujeros para tornillos o remaches (gramil), mm (cm)	L_p	longitud máxima no soportada lateralmente para la que un miembro en flexión puede desarrollar el momento plástico M_p , y conservarlo durante las rotaciones necesarias para la formación del mecanismo de colapso, mm (cm)
g	aceleración de la gravedad, m/s ²	L_r	longitud no soportada lateralmente de un miembro en flexión que separa los intervalos de aplicación de las ecuaciones 3.22 y 3.23, mm (cm)
H	constante que interviene en el cálculo de la resistencia al pandeo elástico por torsión o flexotorsión de una columna	L_u	longitud máxima no soportada lateralmente para la que un miembro en flexión puede desarrollar el momento plástico M_p ; no se exige capacidad de rotación, mm (cm)
H_s	longitud de un conector soldado, mm (cm)	L_x, L_y, L_z	longitudes libres de una columna para pandeo por flexión o torsión, mm (cm)
h	peralte del alma de una viga o trabe armada (distancia libre entre patines, en secciones hechas con placas soldadas, y distancia entre los puntos donde comienzan las curvas de unión de alma y patines en secciones laminadas); distancia entre centroides de los elementos individuales que forman un miembro armado en compresión, mm (cm)	l	longitud de una soldadura; longitud de aplastamiento, mm (cm)
h_c	peralte del alma de una columna, medido entre los puntos donde se inician las curvas (o las soldaduras) que la unen con los patines, mm (cm)	L/r	relación de esbeltez de un miembro en tensión; relación de esbeltez de atiesadores colocados en puntos de trabes armadas en los que haya fuerzas concentradas
h_r	altura nominal de las nervaduras de una lámina acanalada, mm (cm)	M	momento flexionante de diseño en el punto de aplicación de una carga concentrada (para el cálculo de conectores de cortante); momento de diseño de un montante de una columna armada, N-mm (kg-cm)
I	índice de estabilidad de un entrepiso	M_1	el menor de los momentos en los extremos de un tramo no soportado lateralmente de una viga o columna flexocomprimida, N-mm (kg-cm)
I, I_x, I_y	momentos de inercia, mm ⁴ (cm ⁴)	M_2	el mayor de los momentos en los extremos de un tramo no soportado lateralmente de una viga o columna flexocomprimida, N-mm (kg-cm)
I_a	momento de inercia de la sección de acero de una viga compuesta, mm ⁴ (cm ⁴)	M_D	momento flexionante de diseño, N-mm (kg-cm)
I_a'	momento de inercia de una armadura, reducido por flexibilidad del alma, mm ⁴ (cm ⁴)	M_m	momento resistente de diseño aproximado de una sección H flexionada alrededor del eje X, N-mm (kg-cm)
I_{ef}	momento de inercia efectivo de una viga parcialmente compuesta, mm ⁴ (cm ⁴)	$M_{máx}$	momento flexionante máximo, positivo o negativo, para el cálculo de los conectores de cortante, N-mm (kg-cm)
I_t'	momento de inercia de una armadura compuesta, reducido por flexibilidad del alma, mm ⁴ (cm ⁴)	M_n	momento resistente nominal de una sección compuesta, N-mm (kg-cm)
I_{tr}	momento de inercia de una sección compuesta transformada no agrietada, mm ⁴ (cm ⁴)		
J	constante de torsión de Saint Venant, mm ⁴ (cm ⁴)		
K, K_x, K_y, K_z	factores de longitud efectiva de columnas		
KL	longitud efectiva de una columna, mm (cm)		
KL/r	relación de esbeltez de una columna		
$(KL/r)_e, (KL/r)_o, (KL/r)_i$	relaciones de esbeltez necesarias para determinar la resistencia de un miembro armado en compresión		
k	coeficiente que interviene en el cálculo de la resistencia al cortante de almas de vigas y trabes armadas; coeficiente de pandeo de placas		
k	distancia de la cara exterior del patín a la terminación de la curva o de la soldadura de unión con el alma, mm (cm)		

M_{ou}	momento máximo entre apoyos de un miembro flexocomprimido sobre el que actúan cargas transversales aplicadas en puntos intermedios, N-mm (kg-cm)	N_b	número de tornillos que resisten una fuerza de tensión que reduce el apriete en una conexión de deslizamiento crítico
M_p	momento plástico resistente nominal de un miembro en flexión, N-mm (kg-cm)	N_r	número de conectores en una nervadura en la intersección con la viga de soporte
M_{pv}	momento plástico resistente nominal de una viga, N-mm (kg-cm)	N_s	número de planos de deslizamiento en una conexión de deslizamiento crítico
M_{px}, M_{py}	momentos plásticos resistentes nominales de una sección para flexión alrededor de los ejes X y Y, respectivamente, N-mm (kg-cm)	n	coeficiente en la expresión para determinar la resistencia de diseño de miembros comprimidos; número de planos paralelos en los que están colocados los montantes de columnas armadas; número de conectores de cortante necesarios entre una sección de momento máximo y otra de momento nulo; relación entre los módulos de elasticidad del acero y el concreto
M_R	resistencia de diseño en flexión, N-mm (kg-cm)	P	fuerza de compresión en una columna, N (kg)
M_R'	momento resistente de una trabe armada reducido por esbeltez del alma, N-mm (kg-cm)	P_E	carga crítica nominal de pandeo elástico, N (kg)
M_r	momento resistente de diseño de la sección de acero de una viga compuesta, N-mm (kg-cm)	P_{EX}, P_{EY}	cargas críticas nominales de pandeo elástico alrededor de los ejes X y Y, respectivamente, N (kg)
M_{RC}	momento resistente de diseño de una sección compuesta con la losa en compresión, N-mm (kg-cm)	P_p	valor nominal de la carga de aplastamiento en un apoyo de concreto, N (kg)
M_{RX}, M_{RY}	resistencias de diseño en flexión alrededor de los ejes X y Y, respectivamente, de columnas flexocomprimidas de sección transversal tipo 3 ó 4, N-mm (kg-cm)	P_u	fuerza axial de diseño que obra en una columna comprimida axialmente o flexocomprimida; fuerza axial de diseño en una barra en flexotensión; fuerza axial de diseño en una barra en tensión, N (kg)
M_{ti}	momento de diseño en el extremo de una columna producido por cargas que no ocasionan desplazamientos laterales apreciables de los extremos, N-mm (kg-cm)	P_{uc}	fuerza axial de compresión de diseño en una columna, N (kg)
M_{tp}	momento de diseño en el extremo de una columna producido por cargas que ocasionan desplazamientos laterales apreciables de los extremos, N-mm (kg-cm)	P_y	fuerza axial que ocasiona la plastificación de un miembro, igual al producto del área de su sección transversal por el esfuerzo de fluencia del material, N (kg)
M_u	momento resistente nominal de una sección de un miembro en flexión, cuando el pandeo lateral se inicia en el intervalo elástico, N-mm (kg-cm)	Q	factor de comportamiento sísmico
M_{uox}, M_{uoy}	momentos de diseño que actúan alrededor de los ejes X y Y, respectivamente, de las secciones transversales extremas de una barra flexocomprimida; momentos de diseño en la sección considerada de una barra en flexotensión, N-mm (kg-cm)	Q_n	resistencia nominal de un conector de cortante, N (kg)
M_{uox}^*, M_{uoy}^*	momentos de diseño amplificados que actúan alrededor de los ejes X y Y, respectivamente, de las secciones transversales de una barra flexocomprimida o en flexotensión, N-mm (kg-cm)	R	resistencia de diseño de remaches, tornillos y barras roscadas, N (kg)
M_y	momento nominal correspondiente a la iniciación de la fluencia en una sección (sin considerar esfuerzos residuales), N-mm (kg-cm)	R	parámetro para determinar el área efectiva de una columna de sección transversal circular hueca
N	número de conectores de cortante colocados entre las secciones de momento máximo y momento nulo	R	radio de una barra o placa doblada en la que se deposita soldadura, mm (cm)
N	longitud del apoyo o grueso de la placa que aplica una carga concentrada en una viga, mm (cm)	R_c	resistencia de diseño de un elemento estructural en compresión axial, N (kg)
		R_f	factor de reducción de la resistencia de un conector de cortante
		R_N	resistencia nominal en flexión de un patín con carga lineal; resistencia nominal del alma de una sección I o H, N (kg)
		R_n	resistencia nominal por aplastamiento, N (kg)
		R_{nc}	resistencia nominal en compresión de una columna compuesta, N (kg)

R_t	resistencia de diseño de un elemento estructural en tensión, N (kg)	t_{pc}	grosor del patín de una columna, mm (cm)
R_v	resistencia nominal en cortante del alma de una sección sujeta a fuerzas cortantes, o a fuerzas axiales y cortantes, N (kg)	U	coeficiente de reducción del área; se utiliza para calcular el área neta efectiva
R_y	factor de modificación del esfuerzo nominal de fluencia	V	fuerza cortante de diseño de los montantes de una columna armada, N (kg)
r, r_x, r_y	radios de giro, mm (cm)	V_D	fuerza cortante de diseño, N (kg)
r_i	radio de giro mínimo de un elemento individual de un miembro armado en compresión, mm (cm)	V_N	resistencia nominal al cortante, N (kg)
r_o	radio polar de giro, mm (cm)	V_R	resistencia de diseño al cortante, N (kg)
r_{str}	resistencia nominal de diseño al deslizamiento por tornillo, N (kg)	V_u	fuerza que se introduce en una columna compuesta, N (kg)
S	módulo de sección elástico, mm ³ (cm ³)	V_u'	fuerza que debe transmitirse por medio de conectores de cortante en una columna compuesta, N (kg)
S_a	módulo de sección del perfil de acero de una sección compuesta, referido a su patín en tensión, mm ³ (cm ³)	w_r	ancho medio de las nervaduras de una lámina acanalada, mm (cm)
S_e	módulo de sección elástico efectivo de secciones cuyo patín comprimido es tipo 4, mm ³ (cm ³)	X_r, X_u	coeficientes que se utilizan para determinar las longitudes L_u y L_r de vigas en flexión
S_{ef}	módulo de sección efectivo de una viga en construcción compuesta parcial, referido al patín en tensión de la viga de acero, mm ³ (cm ³)	\bar{x}	excentricidad de una conexión, mm (cm)
S_{tr}	módulo de sección de una sección compuesta no agrietada transformada, referido al patín en tensión de la viga de acero, mm ³ (cm ³)	x_o, y_o	coordenadas del centro de torsión de una sección respecto a sus ejes centroidales y principales, mm (cm)
s	separación longitudinal centro a centro entre agujeros consecutivos, para tornillos o remaches, en la dirección en que se transmiten las fuerzas (paso), mm (cm)	Y	cociente del esfuerzo de fluencia del acero del alma de una trabe armada entre el esfuerzo de fluencia del acero de los atiesadores
T	fuerza de tensión, de servicio, en un tornillo de una conexión de deslizamiento crítico, N (kg)	y	distancia del centroide del área efectiva de la losa de concreto al eje neutro elástico de una sección compuesta, mm (cm)
T_b	fuerza de pretensión en un tornillo de alta resistencia, N (kg)	Z	módulo de sección plástico, mm ³ (cm ³)
T_r	resistencia en tensión, factorizada, de la parte del área de acero de una viga compuesta que trabaja en tensión, N (kg)	Z_c	módulo de sección plástico de una columna, mm ³ (cm ³)
T_u	fuerza de tensión que reduce el apriete en una conexión de deslizamiento crítico, N (kg)	Z_v	módulo de sección plástico de una viga, mm ³ (cm ³)
t	grosor de un elemento plano; grosor de la pared de una sección circular hueca; grosor del alma de una viga o trabe armada; grosor total del alma en una junta viga–columna; grosor de una losa de concreto que trabaja en construcción compuesta; grosor de una placa de relleno; grosor de la parte conectada crítica en una junta atornillada, mm (cm)	Z_x, Z_y	módulos de sección plástico para flexión alrededor de los ejes X y Y, respectivamente, mm ³ (cm ³)
t_a	grosor del alma de una viga o trabe armada; grosor del alma de una canal utilizada como conector de cortante, mm (cm)	α	parámetro que interviene en la determinación de la resistencia de un miembro armado en compresión
t_c	grosor del alma de una columna, mm (cm)	β	factor de reducción de la longitud de una soldadura de filete
t_p	grosor del patín de una canal utilizada como conector de cortante; grosor del patín de una sección I o H, mm (cm)	Δ, Δ_{oH}	desplazamiento horizontal relativo de primer orden de los niveles que limitan un entrepiso, mm (cm)
		δ	deflexión de un punto del eje de una columna deformada, medida respecto a la recta que une sus extremos, mm (cm)
		δ_o	deflexión máxima entre apoyos en un miembro flexocomprimido cuyos extremos no se desplazan linealmente, sobre el que actúan cargas transversales, mm (cm)
		ϵ_t	deformación unitaria del concreto producida por la contracción libre

- ζ cociente del diámetro de un conector de cortante entre el grueso del material al que se suelda
- θ ángulo entre la línea de acción de una fuerza y el eje longitudinal de una soldadura de filete, grados
- λ parámetro de esbeltez de una columna; parámetro que se usa para determinar el ancho efectivo de elementos planos comprimidos de paredes delgadas
- λ_e parámetro de esbeltez de una columna que falla por torsión o flexotorsión
- μ coeficiente de deslizamiento medio
- ρ parámetro que se usa para determinar el ancho efectivo de elementos planos comprimidos de paredes delgadas
- ΣH fuerza cortante de diseño en un entrepiso (suma de todas las fuerzas horizontales de diseño que obran encima de él), N (kg)
- ΣM_{pc}^* suma de momentos en las columnas que concurren en un nudo, N-mm (kg-cm)
- ΣM_{py}^* suma de momentos en las vigas que concurren en un nudo, N-mm (kg-cm)
- ΣP_u fuerza vertical de diseño en el entrepiso en consideración; incluye cargas muertas y vivas (suma de fuerzas axiales de diseño en todas las columnas del entrepiso), N (kg)
- ΣQ_n suma de las resistencias nominales de los conectores de cortante colocados entre las secciones de momento máximo y momento nulo, N (kg)
- τ cociente del diámetro del conector de cortante entre el grueso del material al que se suelda
- ψ factor que interviene en el cálculo de C de miembros flexocomprimidos en los que obran cargas transversales intermedias

1. CONSIDERACIONES GENERALES

1.1 Alcance

En estas Normas se incluyen disposiciones para diseño y construcción de estructuras de acero para edificios urbanos y fabriles. Para puentes, tanques, torres para antenas, estructuras industriales no convencionales, y otras estructuras especiales, o de características poco comunes, pueden necesitarse reglas o recomendaciones adicionales.

1.2 Unidades

En las ecuaciones y expresiones que aparecen en estas Normas deben utilizarse las unidades siguientes, que corresponden al sistema internacional (SI):

Fuerza	N (newtons)
Longitud	mm (milímetros)

Momento	N-mm
Esfuerzo	MPa (megapascales)

Siempre que es posible, las ecuaciones están escritas en forma adimensional; cuando no lo es, junto a las expresiones en sistema internacional se escriben, entre paréntesis, las expresiones equivalentes en sistema métrico decimal usual; en ese caso, las unidades son

Fuerza	kg (kilogramos)
Longitud	cm (centímetros)
Momento	kg-cm
Esfuerzo	kg/cm ²

Los valores correspondientes a los dos sistemas no son exactamente equivalentes, por lo que cada sistema debe utilizarse con independencia del otro, sin hacer combinaciones entre los dos.

Las unidades que se mencionan aquí son las básicas de los dos sistemas; sin embargo, no se pretende prohibir el uso de otras unidades empleadas correctamente, que en ocasiones pueden ser más convenientes; por ejemplo, en el sistema métrico usual puede ser preferible expresar las longitudes en m, las fuerzas en t y los momentos en t-m.

1.3 Materiales

Los aceros que pueden utilizarse en estructuras diseñadas de acuerdo con estas Normas, así como los remaches, tornillos, conectores de cortante, metales de aportación y fundentes para soldadura, son los que se indican en las secciones 1.3.1 a 1.3.7. Pueden utilizarse otros materiales y productos, diferentes de los indicados, si son aprobados por el diseñador y la Administración. La aprobación puede basarse en especificaciones publicadas que establezcan las propiedades y características del material o producto, que lo hacen adecuado para el uso que se le pretende dar, o en ensayos realizados en un laboratorio acreditado por la entidad de acreditación reconocida en los términos de la Ley Federal sobre Metrología y Normalización.

En los Capítulos 5 (Conexiones) y 6 (Estructuras dúctiles) se incluyen recomendaciones adicionales.

Los valores del esfuerzo de fluencia, F_y , y de ruptura en tensión, F_u , que se utilizarán en el diseño, serán los mínimos especificados en la norma correspondiente. No se emplearán en el diseño los valores reportados en certificados de ensayos de los productos laminados.

1.3.1 Acero estructural

B-254 (ASTM A36)	Acero estructural.
B-99 (ASTM A529)	Acero estructural con límite de fluencia mínimo de 290 MPa(2 950 kg/cm ²).

B-282 (ASTM A242)	Acero estructural de baja aleación y alta resistencia.	A588	345 ⁽⁶⁾	3 515 ⁽⁶⁾	483 ⁽⁶⁾	4 920 ⁽⁶⁾
B-284 (ASTM A572)	Acero estructural de alta resistencia y baja aleación al manganeso–vanadio.	A913	345 a 483 ⁽⁷⁾	3 515 a 4 920 ⁽⁷⁾	448 a 620 ⁽⁷⁾	4 570 a 6 330 ⁽⁷⁾
(ASTM A588)	Acero estructural de alta resistencia y baja aleación de hasta 100 mm de grueso, con límite de fluencia mínimo de 345 MPa (3 515 kg/cm ²).					
(ASTM A913)	Perfiles de acero de alta resistencia y baja aleación, de calidad estructural, producidos por un proceso de tratamiento térmico especial.					
(ASTM A992)	Acero estructural para perfiles H laminados para uso en edificios.					
B-177 (ASTM A53, grado B)	Tubos de acero, con o sin costura.					
B-199 (ASTM A500)	Tubos de acero al carbono para usos estructurales, formados en frío, con o sin costura, de sección circular o de otras formas.					
B-200 (ASTM A501)	Tubos de acero al carbono para usos estructurales, formados en caliente, con o sin costura.					

En la tabla 1.1 se indican los valores de los esfuerzos F_y y F_u de los aceros listados arriba.

Tabla 1.1 Esfuerzos F_y y F_u de aceros estructurales

Nomenclatura		$F_y^{(3)}$		$F_u^{(4)}$	
NMX ¹	ASTM ²	MPa	kg/cm ²	MPa	kg/cm ²
B-254	A36	250	2 530	400 a 550	4 080 a 5 620
B-99	A529	290	2 950	414 a 585	4 220 a 5 975
B-282	A242	290	2 950	435 a 460	4 430 a 4 710
		345	3 515	485	4 920
B-284	A572	290	2 950	414 a 450	4 220 a 5 270
		345	3 515	450 a 550	4 570 a 5 620
		414	4 220	515	5 270
		450	4 570	550	5 620
	A992	345	3 515	450 a 620	4 570 a 6 330
B-177	A53	240	2 460	414	4 220
B-199	A500 ⁽⁵⁾	320	3 235	430	4 360
B-200	A501	250	2 530	400	4 080

- ¹ Norma Mexicana
- ² American Society for Testing and Materials.
- ³ Valor mínimo garantizado del esfuerzo correspondiente al límite inferior de fluencia del material.
- ⁴ Esfuerzo mínimo especificado de ruptura en tensión. Cuando se indican dos valores, el segundo es el máximo admisible.
- ⁵ ASTM especifica varios grados de acero A500, para tubos circulares y rectangulares.
- ⁶ Para perfiles estructurales; para placas y barras, ASTM especifica varios valores, que dependen del grueso del material.
- ⁷ Depende del grado; ASTM especifica grados 50, 60, 65 y 70.

La dirección en que se laminan los perfiles y placas es la de mayor interés en el diseño de las estructuras, por lo que el esfuerzo de fluencia en esa dirección, determinado por medio de ensayos estándar de tensión, es la propiedad mecánica que decide, en la mayoría de los casos, el tipo de acero que ha de emplearse. Sin embargo, otras propiedades mecánicas, tales como anisotropía, ductilidad, tenacidad, facilidad de formado en frío, resistencia a la corrosión, pueden ser también importantes para el comportamiento correcto de algunas estructuras. Cuando éste sea el caso, habrá que remitirse a la literatura especializada para obtener la información que permita escoger el material más adecuado.

1.3.2 Remaches

ASTM A502 Remaches de acero estructural; esta especificación incluye tres grados:

- Grado 1 Remaches de acero al carbón para uso general;
- Grado 2 Remaches de acero al carbono–manganeso, para uso con aceros; y
- Grado 3 Semejante al Grado 2, pero con resistencia a la corrosión mejorada.

La certificación del fabricante constituye evidencia suficiente de conformidad con la norma.

1.3.3 Tornillos

H-118 (ASTM A307) Sujetadores de acero al carbono con rosca estándar exterior ($F_u = 414$ MPa; 4 220 kg/cm²).

H-124 (ASTM A325) Tornillos de alta resistencia para conexiones entre elementos de acero estructural [$F_u = 830$ MPa

(8 440 kg/cm²) para diámetros de 13 a 25 mm ($1/2$ a 1 pulg.), $F_u = 725$ MPa (7 380 kg/cm²) para diámetros de 29 y 38 mm ($1 1/8$ y $1 1/2$ pulg.).

H-123 (ASTM A490) Tornillos de acero aleado tratado térmicamente para conexiones entre elementos de acero estructural ($F_u = 1 035$ MPa, 10 550 kg/cm²).

1.3.4 Metales de aportación y fundentes para soldadura

H-77 (AWS A5.1) Electrodo de acero al carbono, recubiertos, para soldadura por arco eléctrico.

H-86 (AWS A5.5) Electrodo de acero de baja aleación, recubiertos, para soldadura por arco eléctrico.

H-108 (AWS A5.17) Electrodo desnudo de acero al carbono y fundentes para soldadura por arco eléctrico sumergido.

H-97 (AWS A5.18) Metales de aporte de acero al carbono para soldadura por arco eléctrico protegido con gas.

H-99 (AWS A5.20) Electrodo de acero al carbono para el proceso de soldadura por arco eléctrico con electrodo tubular continuo.

1.3.5 Conectores de cortante de barra con cabeza para construcción compuesta

Los conectores de cortante de barra con cabeza que se utilizan en la construcción compuesta (sección 3.6) deben fabricarse con barras que cumplan los requisitos de ASTM A108, "Especificación para barras de acero al carbón, terminadas en frío, de calidad estándar, grados 1010 a 1020".

Las propiedades mecánicas principales de los conectores son:

F_y	345 MPa (3 515 kg/cm ²) (correspondiente a una deformación permanente de 0.2 por ciento)
F_u	414 MPa (4 220 kg/cm ²)
Elongación en 50 mm	20 por ciento, mínimo
Reducción de área	50 por ciento, mínimo

Las nomenclaturas B-XX o B-XXX y H-XX o H-XXX designan normas elaboradas por el Comité Técnico de Normalización de la Industria Siderúrgica, oficializadas por la Dirección General de Normas de la Secretaría de Comercio y Fomento Industrial; entre paréntesis se han

indicado las normas correspondientes de la Sociedad Americana de Ensayes y Materiales (ASTM) y de la Sociedad Americana de la Soldadura (AWS).

1.3.6 Identificación

La especificación, incluyendo tipo o grado, en su caso, a que pertenecen los materiales o productos, se identificará de alguna de las maneras siguientes:

- Por medio de certificados proporcionados por el laminador o fabricante, debidamente correlacionados con el material o producto al que pertenecen; o
- Por medio de marcas legibles en el material o producto, hechas por el laminador o fabricante, de acuerdo con la especificación correspondiente.

1.3.7 Acero estructural no identificado

Con la aprobación del diseñador, puede utilizarse acero estructural no identificado en miembros o detalles poco importantes, en los que las propiedades físicas precisas y la soldabilidad del acero no afecten la resistencia de la estructura.

1.4 Criterios de diseño

El dimensionamiento de las estructuras y de los elementos que las componen se efectuará de acuerdo con los criterios relativos a los estados límite de falla y de servicio establecidos en el Título Sexto del Reglamento y en estas Normas, o por algún procedimiento alternativo que cumpla con los requisitos del artículo 159 del mencionado Título Sexto.

Según el criterio de estados límite de falla, las estructuras deben dimensionarse de manera que la resistencia de diseño de toda sección con respecto a cada fuerza o momento interno que actúe en ella (fuerza axial, fuerza cortante, momento flexionante, momento de torsión) o a la combinación de dos o más de ellos, sea igual o mayor que el o los valores de diseño de dicha fuerza o momento internos. Las resistencias de diseño deben incluir el factor de resistencia F_R correspondiente. Las fuerzas y momentos internos de diseño se obtienen, en general, multiplicando por el factor de carga F_C correspondiente los valores de las fuerzas y momentos internos calculados bajo acciones nominales.

En los casos en que los efectos geométricos de segundo orden influyan significativamente en la respuesta de la estructura, las fuerzas y momentos internos de diseño deben obtenerse multiplicando las acciones nominales por los factores de carga antes de efectuar el análisis, el que se lleva a cabo con las acciones nominales factorizadas.

Además de los estados límite de falla, deben revisarse también los estados límite de servicio; es decir, se comprobará que las respuestas de la estructura

(deformaciones, vibraciones, etc.) queden limitadas a valores tales que el funcionamiento en condiciones de servicio sea satisfactorio.

1.5 Tipos de estructuras y métodos de análisis

Toda construcción debe contar con una estructura que tenga características adecuadas para asegurar su estabilidad bajo cargas verticales y que le proporcione resistencia y rigidez suficientes para resistir los efectos combinados de las cargas verticales y de las horizontales que actúen en cualquier dirección. Cuando sean significativos, deberán tomarse en cuenta también los efectos producidos por otras acciones, como se indica en el artículo 150 del Título Sexto del Reglamento.

Pueden utilizarse estructuras de alguno de los dos tipos básicos que se describen a continuación. En cada caso particular el análisis, diseño, fabricación y montaje deben hacerse de manera que se obtenga una estructura cuyo comportamiento corresponda al del tipo elegido. Debe prestarse particular atención al diseño y construcción de las conexiones.

Las estructuras tipo 1, comúnmente designadas marcos rígidos o estructuras continuas, se caracterizan porque los miembros que las componen están unidos entre sí por medio de conexiones rígidas, capaces de reducir a un mínimo las rotaciones relativas entre los extremos de las barras que concurren en cada nudo, de manera que el análisis puede basarse en la suposición de que los ángulos originales entre esos extremos se conservan sin cambio al deformarse la estructura. Las conexiones deben satisfacer todos los requisitos aplicables de la sección 5.8.

Las estructuras tipo 2 son las que están formadas por miembros unidos entre sí por medio de conexiones que permiten rotaciones relativas, y que son capaces de transmitir la totalidad de las fuerzas normales y cortantes, así como momentos no mayores del 20 por ciento de los momentos resistentes de diseño de los miembros considerados. En el análisis se ignoran las restricciones a las rotaciones.

Las estructuras tipo 1 pueden analizarse y diseñarse utilizando métodos elásticos o plásticos; estos últimos son aplicables cuando se satisfacen los requisitos siguientes:

- a) El valor mínimo garantizado del esfuerzo correspondiente al límite inferior de fluencia del acero, F_y , no es mayor que el 80 por ciento de su esfuerzo mínimo especificado de ruptura en tensión, F_u , ni que 440 MPa (4 500 kg/cm²).
- b) La curva carga-deformación del acero tiene las características necesarias para que pueda presentarse la redistribución de momentos requerida para la formación del mecanismo de colapso. Para ello, debe

tener una zona de cedencia, de deformación creciente bajo esfuerzo prácticamente constante, correspondiente a un alargamiento máximo no menor de uno por ciento, seguida de una zona de endurecimiento por deformación, y el alargamiento correspondiente a la ruptura no debe ser menor de 20 por ciento.

- c) Las relaciones ancho/grueso de los elementos planos que componen los perfiles cumplen los requisitos de las secciones tipo 1 ó 2 (sección 2.3.1), cuando los efectos sísmicos no son críticos, y de las secciones tipo 1 cuando sí lo son.
- d) Los miembros están contraventeados lateralmente de acuerdo con los requisitos de la sección 3.3.2.1.
- e) Se colocan atiesadores dobles, en los dos lados del alma, en las secciones de los miembros que reciben cargas concentradas en las que aparezcan articulaciones plásticas en el eventual mecanismo de colapso.
- f) Ninguno de los miembros de la estructura que interviene en el mecanismo de colapso está sometido a cargas que puedan producir fallas por fatiga, ni son posibles fallas de tipo frágil ocasionado por cargas de impacto, bajas temperaturas u otros factores.
- g) Se cumplen las condiciones indicadas en las secciones 1.5.1.2 y 1.5.1.3 para estructuras diseñadas plásticamente.

En las estructuras tipo 1 analizadas elásticamente se admite redistribuir los momentos obtenidos del análisis, satisfaciendo las condiciones de equilibrio de fuerzas y momentos en vigas, nudos y entrepisos, y de manera que ningún momento se reduzca en valor absoluto en más de 30 por ciento en vigas que cumplan con los requisitos para secciones tipo 1 ó 2 de la sección 2.3 y cuyo patín comprimido esté soportado lateralmente en forma continua, o esté provisto de soportes laterales con separaciones no mayores que L_p (ecuaciones 3.33 y 3.34) en zonas de formación de articulaciones plásticas, ni en más de 15 por ciento en vigas tipo 3 provistas del soporte lateral mencionado arriba y en columnas tipo 1, 2 ó 3.

No se permite ninguna redistribución de momentos en vigas o columnas tipo 4.

Las estructuras tipo 2 pueden usarse en elementos secundarios, y se aceptan en la estructura principal si se utilizan muros, contraventeos, marcos rígidos, o una combinación de ellos que junto con las losas u otros diafragmas horizontales proporcionen a la construcción en conjunto rigidez lateral adecuada y capacidad para resistir las fuerzas horizontales que puedan obrar sobre ella.

Si se conocen las características de resistencia, rigidez y ductilidad de conexiones comprendidas entre las correspondientes a los dos tipos de estructuras mencionadas arriba, esas características pueden incorporarse en el análisis y diseño. Estas conexiones, “parcialmente restringidas”, pueden usarse en la estructura principal de edificios cuya altura no exceda de ocho pisos o 30 m, o de altura mayor, si se complementan con muros, contraventeos, marcos rígidos, o una combinación de ellos.

Las características de las conexiones parcialmente restringidas deben estar documentadas en la literatura; en caso contrario, se establecerán con métodos analíticos o experimentales.

1.5.1 Métodos de análisis de estructuras tipo 1

En el diseño de estructuras tipo 1 se tendrán en cuenta los efectos geométricos de segundo orden ($P-\Delta$).

Si el diseño de la estructura se basa en un análisis plástico, las resistencias necesarias se determinarán por medio de un análisis plástico de segundo orden, que deberá satisfacer los requisitos de la sección 1.5.

Cuando las fuerzas y momentos internos de diseño se obtengan por medio de un análisis elástico, éste será de segundo orden, y en él se tomarán en cuenta, como mínimo, los incrementos de las acciones internas producidas por las cargas verticales al actuar sobre la estructura deformada lateralmente y, cuando sean significativos, los efectos de la plastificación parcial de la estructura.

Los factores que no se consideran en el análisis se incluyen, de manera indirecta, en las fórmulas de diseño, por lo que los métodos de diseño de elementos flexocomprimidos dependen del tipo de análisis que se haya efectuado. La dificultad del diseño está, en general, en razón inversa a la precisión del análisis.

1.5.1.1 Análisis elástico de segundo orden

El análisis elástico de las estructuras debe incluir los efectos que ocasionan las cargas gravitacionales al obrar sobre la estructura deformada lateralmente (efecto $P-\Delta$); las deformaciones laterales pueden deberse a acciones horizontales, a asimetrías en la estructura o en las cargas verticales que obran sobre ella, o a una combinación de ambos factores. Deben tenerse en cuenta, también, las fuerzas ficticias horizontales que se indican en la sección 3.4.2. Los efectos mencionados deben determinarse, de preferencia, con un análisis de segundo orden.

Como una alternativa, los efectos elásticos de segundo orden de estructuras regulares pueden evaluarse como se indica a continuación.

Una manera aproximada de calcular los momentos de segundo orden en los extremos de las columnas de marcos regulares (para las condiciones de regularidad, ver la sección 3.4) cuyo diseño queda regido por la combinación de cargas verticales y horizontales, consiste en evaluar por separado los momentos producidos por los dos tipos de cargas, utilizando métodos de análisis convencional de primer orden, y en obtener los momentos finales como sigue:

Momentos de diseño en los extremos de las columnas:

$$M_{uo} = M_{ti} + B_2 M_{tp} \quad (1.1)$$

Momentos de diseño en la zona central de la columna:

$$M_{uo}^* = B_1 (M_{ti} + B_2 M_{tp}) \quad (1.2)$$

M_{ti} y M_{tp} son los momentos de diseño en los extremos de la columna producidos, respectivamente, por cargas que no ocasionan desplazamientos laterales apreciables de esos extremos y por acciones que sí ocasionan esos desplazamientos. En éstas, deben incluirse los efectos de las fuerzas ficticias horizontales que se describen en la sección 3.4.2.

Con la ecuación 1.1 se obtienen los momentos en los extremos, que incluyen el efecto $P-\Delta$, y con la ecuación 1.2 se determinan los momentos en la zona central de la columna, amplificados por efecto $P-\delta$ cuando éste es significativo. El efecto $P-\delta$ se debe a que la fuerza normal deja de estar aplicada a lo largo del eje de la columna al deformarse ésta entre sus extremos.

En general, los momentos M_{ti} son producidos por cargas verticales y los M_{tp} por acciones horizontales, de viento o sismo, y por las fuerzas horizontales ficticias de la sección 3.4.2, aunque las cargas verticales pueden ocasionar momentos M_{tp} significativos en estructuras muy asimétricas en geometría o cargas.

En marcos que forman parte de estructuras que tienen rigidez suficiente, propia o proporcionada por su interacción con contraventeos o muros de cortante, para que puedan despreciarse los efectos de esbeltez debidos a desplazamientos laterales de entrepiso (ver inciso 2.2.2.b), desaparece el término $B_2 M_{tp}$ de las ecuaciones 1.1 y 1.2, y los momentos M_{ti} son la suma de los producidos por las acciones verticales y horizontales.

Las estructuras pueden estar adecuadamente contraventeadas en una sola dirección, en cuyo caso los momentos de diseño se evaluarán de manera diferente en cada una de las direcciones.

Los factores de amplificación de los momentos, B_1 y B_2 , se calculan con las ecuaciones siguientes:

$$B_1 = \frac{C}{1 - \frac{P_u}{F_R P_{E1}}} \quad (1.3)$$

$$B_2 = \frac{1}{1 - I} \quad (1.4)$$

o

$$B_2 = \frac{1}{1 - \frac{\sum P_u}{\sum P_{E2}/Q}} \quad (1.5)$$

Siempre que sea posible, se recomienda que B_2 se calcule con la ecuación 1.4.

$P_{E1} = A_t \pi^2 E / (KL/r)^2$ carga crítica de pandeo elástico de la columna que se está diseñando. Se calcula con un coeficiente K menor o igual que 1.0, que corresponde a columnas cuyos extremos no se desplazan lateralmente, aún en los casos en que existen esos desplazamientos;

$P_{E2} = A_t \pi^2 E / (KL/r)^2$ donde el coeficiente K corresponde a marcos sin contraventeo; la suma comprende todas las columnas del entrepiso en consideración;

L longitud no soportada lateralmente en el plano de la flexión;

r radio de giro correspondiente;

K factor de longitud efectiva en el plano de la flexión;

P_u fuerza axial de diseño en la columna en consideración;

$\sum P_u$ suma de fuerzas axiales de diseño en todas las columnas del entrepiso en consideración;

I índice de estabilidad del entrepiso definido en el inciso 2.2.2.b;

F_R factor de resistencia que se toma igual a 0.9;

Q factor de comportamiento sísmico, definido en el Capítulo 5 de las Normas Técnicas Complementarias para Diseño por Sismo. En diseño por viento se toma $Q = 1.0$; y

C coeficiente que depende de la ley de variación del momento flexionante; se calcula como sigue:

- a) Miembros flexocomprimidos que forman parte de marcos contraventeados o sin contraventeo, sobre los que no obran cargas transversales aplicadas en puntos intermedios

$C = 0.6 + 0.4 M_1/M_2$, para tramos que se flexionan en curvatura simple.

$C = 0.6 - 0.4 M_1/M_2$, para tramos que se flexionan en curvatura doble.

M_1 y M_2 son, respectivamente, el menor y el mayor de los momentos en los extremos del tramo de barra en consideración (puede ser la columna completa o una parte de ella, entre puntos soportados lateralmente), tomados en valor absoluto.

- b) Miembros flexocomprimidos que forman parte de marcos contraventeados o sin contraventeo, sobre los que obran cargas transversales aplicadas en puntos intermedios, independientemente de que haya o no momentos en sus extremos (en esta categoría se incluyen las cuerdas comprimidas de armaduras sujetas a cargas transversales aplicadas entre los nudos, y las columnas con cargas transversales entre los apoyos):

$$C = 1 + \Psi \frac{P_u}{P_E} \quad (1.6)$$

donde

$$\Psi = \frac{\pi^2 \delta_o E I}{M_{ou} L^2} - 1 \quad (1.7)$$

I momento de inercia alrededor de un eje normal al plano de la flexión;

δ_o y M_{ou} deflexión máxima y momento máximo entre apoyos, debidos a las cargas transversales y a los momentos en los extremos, cuando éstos son diferentes de cero.

En lugar de calcular C como se acaba de describir, pueden usarse los valores siguientes: si los extremos del miembro están restringidos angularmente, $C = 0.85$; si no lo están, $C = 1.0$.

Las ecuaciones 1.1 a 1.7 son aplicables para flexión alrededor de cualquiera de los ejes centroidales y principales, X y Y, de las secciones transversales de las columnas.

Todas las fuerzas internas y, en especial, los momentos en las trabes, deben incrementarse de manera que se satisfaga el equilibrio con los momentos amplificados en las columnas.

1.5.1.2 Marcos contraventeados

El sistema vertical de contraventeo de una construcción de varios pisos, debe ser adecuado para:

- Evitar el pandeo de la estructura bajo cargas verticales de diseño; y
- Conservar la estabilidad lateral de la estructura, incluyendo los efectos ocasionados por los desplazamientos laterales (efecto $P-\Delta$), bajo cargas verticales y horizontales de diseño.

Si el edificio está provisto de muros de cortante ligados a los marcos por medio de losas de concreto u otros sistemas de piso de rigidez y resistencia adecuadas, esos muros de cortante forman parte del sistema vertical de contraventeo.

En estructuras diseñadas plásticamente, las fuerzas axiales en los miembros de los marcos contraventeados, producidas por las fuerzas verticales y horizontales de diseño, no deben exceder de $0.85P_y$, donde P_y es el producto del área de la sección transversal del miembro por el esfuerzo de fluencia del acero.

Las vigas incluidas en el sistema vertical de contraventeo se diseñarán como elementos flexocomprimidos, teniendo en cuenta las fuerzas de compresión axial originadas por las cargas horizontales.

1.5.1.3 Marcos sin contraventeo

La resistencia de los marcos que forman parte de edificios carentes de contraventeo y de muros de cortante se determina con un análisis racional que debe incluir los efectos producidos por desplazamientos laterales de los niveles (efecto $P-\Delta$) y por la deformación axial de las columnas, cuando sea significativa.

Los marcos deben ser estables bajo cargas verticales de diseño y bajo la combinación de éstas y las fuerzas horizontales de diseño. En estructuras diseñadas plásticamente, la fuerza axial de las columnas, producida por solicitaciones de diseño, no excederá de $0.75P_y$.

Cuando en la estructura haya columnas en las que las vigas se apoyen por medio de uniones que no transmitan momento flexionante y que, por consiguiente, no contribuyan a la rigidez lateral del conjunto, el efecto desestabilizador de las cargas verticales que obran sobre ellas se tomará en cuenta al diseñar las columnas de los marcos rígidos.

2. Propiedades geométricas

2.1 Áreas de las secciones transversales

2.1.1 Generalidades

El área total de un miembro, A_t , es el área completa de su sección transversal, y las áreas netas, A_n , y neta efectiva, A_e , son las que se obtienen al hacer las deducciones que se especifican más adelante.

El área total A_t es igual a la suma de los productos del grueso por el ancho de todos los elementos que componen la sección, medidos en un plano perpendicular al eje del miembro.

2.1.2 Área neta de miembros en tensión

El área neta de un miembro en tensión, A_n , se obtiene sumando los productos del grueso de cada una de las partes que lo componen por su ancho neto, que se determina como sigue:

- En el cálculo del área neta de barras en tensión o en cortante, el ancho de los agujeros para remaches o tornillos se toma $1.5 \text{ mm} (1/16 \text{ pulg.})$ mayor que el diámetro nominal del agujero, medido normalmente a la dirección de los esfuerzos.
- Cuando hay varios agujeros en una normal al eje de la pieza, el ancho neto de cada parte de la sección se obtiene restando al ancho total la suma de los anchos de los agujeros.
- Cuando los agujeros están dispuestos en una línea diagonal respecto al eje de la pieza o en zigzag, se deben estudiar todas las trayectorias posibles para determinar a cuál de ellas le corresponde el ancho neto menor, que es el que se utiliza para calcular el área neta. El ancho neto de cada una de las partes que forman la sección, correspondiente a cada trayectoria, se obtiene restando del ancho total la suma de los anchos de todos los agujeros que se encuentran sobre la trayectoria escogida, y sumando para cada espacio entre agujeros la cantidad $s^2/4g$, donde s es la separación longitudinal centro a centro entre los dos agujeros considerados (paso) y g la separación transversal centro a centro entre ellos (gramil).

El ancho total de ángulos se toma igual a la suma de los anchos de las dos alas menos el grueso. La distancia transversal entre agujeros situados en alas opuestas es igual a la suma de los dos gramiles, medidos desde los bordes exteriores del ángulo, menos el grueso de éste.

Al determinar el área neta a través de soldadura de tapón o de ranura no debe tenerse en cuenta el metal de aportación.

2.1.3 Área neta efectiva de miembros en tensión o compresión

El área neta efectiva de miembros en tensión o compresión se calcula como sigue:

Cuando la carga se transmite directamente a cada una de las partes que componen la sección transversal del miembro, por medio de remaches, tornillos o soldaduras colocados en toda ellas, en proporción a sus áreas transversales, el área neta efectiva A_e es igual al área neta A_n en miembros en tensión, y el área total A_t en miembros comprimidos.

Cuando la carga se transmite por medio de tornillos o remaches colocados en algunas de las partes que componen la sección, pero no en todas, el área neta efectiva es igual a:

Miembros en tensión:

$$A_e = U A_n \quad (2.1)$$

Miembros en compresión:

$$A_e = U A_t \quad (2.2)$$

Cuando la carga se transmite por medio de soldaduras colocadas en algunas de las partes que componen la sección, pero no en todas, el área neta efectiva es igual a:

$$A_e = U A_t \quad (2.3)$$

donde U es un coeficiente de reducción del área, cuyos valores se indican a continuación; pueden utilizarse valores más grandes cuando se justifiquen con pruebas u otros criterios reconocidos.

$$U = 1 - (\bar{x}/L) \leq 0.9, \quad \text{excepto en los casos indicados más adelante} \quad (2.4)$$

donde

\bar{x} excentricidad de la conexión (distancia del centroide del miembro al plano en el que se transmite la fuerza cortante; las secciones I o H se tratan como dos tés);
y

L longitud de la conexión en la dirección de la carga.

a) Conexiones remachadas o atornilladas

En lugar de los calculados con la ec. 2.4, pueden utilizarse los valores de U siguientes:

- 1) Secciones laminadas o soldadas H o I con patines de ancho no menor que 2/3 del peralte y tés estructurales obtenidas de ellas o formadas por dos placas

soldadas, conectadas por los patines con tres o más conectores en cada línea en la dirección de los esfuerzos: $U = 0.90$.

- 2) Secciones laminadas o soldadas H o I que no cumplan las condiciones del inciso anterior, tés estructurales obtenidas de ellas, o formadas por dos placas soldadas, y todas las secciones restantes, incluidas las formadas por varias placas, con tres o más conectores en cada línea en la dirección de los esfuerzos: $U = 0.85$.
- 3) Todos los miembros que tengan sólo dos conectores en cada línea en la dirección de los esfuerzos: $U = 0.75$.
- 4) Angulos conectados por una sola ala con
 - Cuatro o más conectores en la dirección de los esfuerzos: $U = 0.80$;
 - Menos de cuatro conectores en la dirección de los esfuerzos: $U = 0.60$.

b) Conexiones soldadas

Cuando la fuerza de tensión o compresión se transmite por medio de soldaduras transversales colocadas en algunas de las partes que componen la sección, pero no en todas, el área neta efectiva es igual al área de los elementos conectados directamente.

Cuando la fuerza de tensión o compresión se transmite a una placa por medio de soldaduras colocadas a lo largo de sus dos bordes longitudinales, en el extremo de la placa,

$$U = 1.00, \quad \text{si } l \geq 2d$$

$$U = 0.87, \quad \text{si } 2d > l \geq 1.5d$$

$$U = 0.75, \quad \text{si } 1.5d > l \geq d \quad (2.5)$$

donde

l longitud de la soldadura, y

d ancho de la placa (distancia entre soldaduras).

2.1.4 Placas de unión

El diseño de placas que forman parte de juntas soldadas, remachadas o atornilladas, sometidas a tensión, tales como placas laterales en juntas a tope y placas de nudo en armaduras, se hará de acuerdo con la sección 5.5.1

2.2 Estabilidad y relaciones de esbeltez

En esta sección se especifican requisitos de carácter general para asegurar la estabilidad de la estructura en conjunto y la de cada uno de sus elementos.

2.2.1 Relaciones de esbeltez

La relación de esbeltez KL/r de los miembros comprimidos axialmente o flexocomprimidos se determina con la

longitud efectiva KL y el radio de giro r correspondiente. L es la longitud libre de la columna, entre secciones soportadas lateralmente, y K es el factor de longitud efectiva, que se calcula como se indica más adelante. Debe tenerse cuidado, en todos los casos, de utilizar la relación de esbeltez máxima del miembro, ya que K , L , y r , o cualquiera de esas cantidades, pueden tener varios valores diferentes en un mismo elemento, dependiendo del eje de las secciones transversales alrededor del que se presente el pandeo, de las condiciones en sus extremos y de la manera en que esté soportado lateralmente.

La relación de esbeltez L/r de miembros en tensión se determina con su longitud libre L .

2.2.2 Factor de longitud efectiva y efectos de esbeltez de conjunto

En la determinación del factor de longitud efectiva K deben considerarse las características generales de la estructura de la que forma parte el miembro que se está diseñando, y tenerse en cuenta las condiciones de sujeción en sus extremos. Se consideran tres casos:

a) Miembros con extremos fijos linealmente

Los efectos de esbeltez son ocasionados por las deformaciones del miembro entre sus extremos. El factor de longitud efectiva K suele tomarse igual a 1.0, pero pueden emplearse valores menores si se justifican con un estudio adecuado que tenga en cuenta las restricciones angulares en los extremos.

Los puntales de contraventeo y las barras comprimidas y flexocomprimidas que forman parte de armaduras se encuentran en este caso.

b) Miembros en los que pueden despreciarse los efectos de esbeltez debidos a desplazamientos lineales de sus extremos

Estos efectos pueden despreciarse en las columnas de entresijos de marcos rígidos de cualquier altura que forman parte de estructuras regulares, cuando el índice de estabilidad del entresijo, I , no excede de 0.08.

El índice de estabilidad de un entresijo se calcula con la expresión

$$I = \frac{\sum P_u Q \Delta_{OH}}{(\sum H) L} \quad (2.6)$$

donde

$\sum P_u$ fuerza vertical de diseño en el entresijo en consideración (peso de la construcción por encima de

él, multiplicado por el factor de carga correspondiente); incluye cargas muertas y vivas;

Q factor de comportamiento sísmico, definido en el Capítulo 5 de las Normas Técnicas Complementarias para Diseño por Sismo. En diseño por viento se toma $Q = 1.0$;

Δ_{OH} desplazamiento horizontal relativo de primer orden de los niveles que limitan el entresijo en consideración, en la dirección que se está analizando, producido por las fuerzas de diseño;

$\sum H$ suma de todas las fuerzas horizontales de diseño que obran encima del entresijo en consideración. (Fuerza cortante de diseño en el entresijo, en la dirección que se está analizando); y

L altura del entresijo.

En el cálculo de los desplazamientos se toma en cuenta la rigidez de todos los elementos que forman parte integrante de la estructura.

Cuando los desplazamientos son producidos por sismo, se determinan multiplicando por el factor Q los causados por las fuerzas sísmicas de diseño reducidas.

Las columnas de edificios regulares rigidizados lateralmente por medio de marcos contraventeados, muros, o una combinación de ambos, y la mayoría de las columnas de marcos rígidos de uno o dos pisos, aunque no tengan muros ni contraventeos, suelen estar en este caso.

En un edificio dado, los efectos de esbeltez producidos por los desplazamientos laterales de los niveles pueden ser despreciables en unos entresijos y en otros no. El comportamiento puede cambiar también de una a otra dirección de análisis.

El factor de longitud efectiva K para pandeo en el plano del marco suele tomarse igual a 1.0, pero pueden emplearse valores menores si se justifican por medio de un estudio adecuado. En el pandeo fuera del plano del marco deben considerarse la longitud libre de la columna y las condiciones de apoyo de sus extremos.

Una estructura sin muros de rigidez ni contraventeos puede tener rigidez propia suficiente para que los efectos de esbeltez debidos a los desplazamientos laterales de sus niveles sean despreciables.

c) Miembros en los que no pueden despreciarse los efectos de esbeltez debidos a desplazamientos lineales de sus extremos

Estos efectos no pueden despreciarse en las columnas de marcos rígidos que forman parte de estructuras regulares, cuando el índice de estabilidad del entrepiso, I , excede el límite indicado en el inciso 2.2.2.b. Suelen estar en este caso las columnas de edificios de varios pisos cuya estabilidad lateral depende exclusivamente de la rigidez a la flexión de columnas y vigas unidas entre sí por medio de conexiones rígidas.

Los efectos de segundo orden producidos por la interacción de las cargas verticales con los desplazamientos laterales de los entrepisos se evalúan como se indica en la sección 1.5.1, y se incluyen en el diseño de columnas y vigas.

Si el índice de estabilidad I es mayor que 0.30 en alguno o algunos de los entrepisos, debe aumentarse la rigidez de la estructura completa, o de parte de ella, para disminuir los desplazamientos Δ_{OH} y reducir el valor de I , en todos los entrepisos, a no más de 0.30.

El factor de longitud efectiva K para pandeo en el plano del marco suele tomarse igual a 1.0, pero pueden emplearse valores menores si se justifican por medio de un estudio adecuado. Para pandeo fuera del plano del marco deben considerarse la longitud libre de la columna y las condiciones de apoyo de sus extremos.

2.2.3 Relaciones de esbeltez máximas

La relación de esbeltez KL/r de miembros en compresión no excederá de 200.

La relación de esbeltez L/r de miembros en tensión puede tener cualquier valor, pero conviene que no pase de 240 en miembros principales, ni de 300 en contraventeos y otros miembros secundarios, especialmente cuando están sometidos a cargas que puedan ocasionar vibraciones.

Si el miembro en tensión es una varilla no se pone límite a su relación de esbeltez, pero se recomienda pretensionarla para evitar vibraciones o deformaciones transversales excesivas.

2.3 Relaciones ancho/grueso y pandeo local

2.3.1 Clasificación de las secciones

Las secciones estructurales se clasifican en cuatro tipos en función de las relaciones ancho/grueso máximas de sus elementos planos que trabajan en compresión axial, en compresión debida a flexión, en flexión o en flexocompresión, y de acuerdo con las condiciones que se especifican más adelante.

Las secciones tipo 1 (secciones para diseño plástico y para diseño sísmico con factores Q de 3 ó 4) pueden alcanzar el momento plástico en vigas, y el momento plástico reducido por compresión en barras flexocomprimidas, y conservarlo

durante las rotaciones inelásticas necesarias para la redistribución de momentos en la estructura, y para desarrollar las ductilidades adoptadas en el diseño de estructuras construidas en zonas sísmicas.

Las secciones tipo 2 (secciones compactas, para diseño plástico y para diseño sísmico con factores Q no mayores de 2) pueden alcanzar el momento plástico como las secciones tipo 1, pero tienen una capacidad de rotación inelástica limitada, aunque suficiente para ser utilizadas en estructuras diseñadas plásticamente, bajo cargas predominantemente estáticas, y en zonas sísmicas, con factores de comportamiento sísmico reducidos.

Las secciones tipo 3 (secciones no compactas) pueden alcanzar el momento correspondiente a la iniciación del flujo plástico en vigas, o ese momento reducido por compresión en barras flexocomprimidas, pero no tienen capacidad de rotación inelástica.

Las secciones tipo 4 (secciones esbeltas) tienen como estado límite de resistencia el pandeo local de alguno de los elementos planos que las componen.

Para que una sección sea clasificada como tipo 1 ó 2, sus patines deben estar conectados al alma o almas en forma continua; además, las secciones tipo 1 sometidas a flexión deben tener un eje de simetría en el plano del alma, y si trabajan en compresión axial o en flexocompresión han de tener dos ejes de simetría. Las tipo 2 en flexión deben tener un eje de simetría en el plano de la carga, a menos que en el análisis se incluyan los efectos producidos por la asimetría.

En los miembros sometidos a compresión axial no existe la distinción basada en la capacidad de rotación, por lo que los límites de almas y patines comprimidos axialmente son los mismos para las secciones tipo 1 a 3.

El factor de comportamiento sísmico Q se define en las Normas Técnicas Complementarias para Diseño por Sismo.

2.3.2 Relaciones ancho/grueso máximas

Las relaciones ancho/grueso de los elementos planos de los tres primeros tipos de secciones definidos arriba no deben exceder los valores de la tabla 2.1, lo que asegura que las secciones de los tipos 1 a 3 podrán alcanzar sus estados límite de resistencia sin que se presenten fenómenos prematuros de pandeo local. Las secciones en las que se exceden los límites correspondientes a las tipo 3 son tipo 4. Para que una sección clasifique en uno de los tipos, todos los elementos planos que la componen deben satisfacer las relaciones ancho/grueso propias de ese tipo.

Tabla 2.1 Valores máximos admisibles de las relaciones ancho/grueso

Descripción del elemento	Clasificación de las secciones		
	Tipo 1 (Diseño plástico y diseño sísmico con $Q = 3$ ó 4)	Tipo 2 (Diseño plástico y diseño sísmico con $Q \leq 2$)	Tipo 3 No Compactas
Alas de ángulos sencillos y de ángulos dobles con separadores, en compresión; elementos comprimidos soportados a lo largo de uno solo de los bordes longitudinales	— — —	— — —	$0.45\sqrt{E/F_y}$
Atiesadores de traves armadas, soportados a lo largo de un solo borde longitudinal	— — —	— — —	$0.56\sqrt{E/F_y}$
Almas de secciones T	— — —	$0.38\sqrt{E/F_y}$	$0.77\sqrt{E/F_y}$
Patines de secciones I, H o T, en flexión	$0.32\sqrt{E/F_y}$	$0.38\sqrt{E/F_y}$	$0.58\sqrt{E/F_y}$
Patines de secciones I o H, en compresión pura; placas que sobresalen de miembros comprimidos ¹	$0.58\sqrt{E/F_y}$	$0.58\sqrt{E/F_y}$	$0.58\sqrt{E/F_y}$
Patines de canales	— — —	— — —	$0.58\sqrt{E/F_y}$
Patines de secciones en cajón, laminadas o soldadas, en flexión; cubreplacas entre líneas de remaches, tornillos o soldaduras, atiesadores soportados a lo largo de los dos bordes paralelos a la fuerza	$1.12\sqrt{E/F_y}$	$1.12\sqrt{E/F_y}$	$1.47\sqrt{E/F_y}$
Almas de secciones I o H y placas de secciones en cajón, en compresión pura ¹	$1.47\sqrt{E/F_y}$	$1.47\sqrt{E/F_y}$	$1.47\sqrt{E/F_y}$
Almas en flexión	$2.45\sqrt{E/F_y}$	$3.71\sqrt{E/F_y}$	$5.60\sqrt{E/F_y}$
Almas flexocomprimidas ²	$2.45\sqrt{\frac{E}{F_y} \left(1 - 0.4 \frac{P_u}{P_y}\right)}$	$3.75\sqrt{\frac{E}{F_y} \left(1 - 0.6 \frac{P_u}{P_y}\right)}$	$5.6\sqrt{\frac{E}{F_y} \left(1 - 0.74 \frac{P_u}{P_y}\right)}$
Secciones circulares huecas en compresión axial ³	$0.065E/F_y$	$0.090E/F_y$	$0.115E/F_y$
Secciones circulares huecas en flexión	$0.045E/F_y$	$0.071E/F_y$	$0.309E/F_y$

¹ En miembros sometidos a compresión axial no existe la distinción basada en capacidad de rotación, por lo que los límites de almas y patines de perfiles comprimidos axialmente son los mismos para las secciones tipo 1 a 3;

² P_u fuerza axial de diseño;

³ Ver sección 2.3.5.

2.3.3 Ancho

2.3.3.1 Elementos planos no atiesados

Reciben el nombre de elementos planos no atiesados los que están soportados a lo largo de uno solo de los bordes paralelos a la dirección de la fuerza de compresión. Su ancho se toma igual a:

- En placas, la distancia del borde libre a la primera línea de soldaduras, remaches o tornillos;
- En alas de ángulos, patines de canales y zetas, la dimensión nominal total;
- En almas de tés, el peralte nominal total;
- En patines de secciones I, H y T la mitad de la dimensión nominal total; y
- En perfiles hechos con lámina doblada, la distancia del borde libre a la iniciación de la curva que une el elemento considerado con el resto del perfil.

2.3.3.2 Elementos planos atiesados

Reciben el nombre de elementos planos atiesados los que están soportados a lo largo de los dos bordes paralelos a la dirección de la fuerza de compresión. Su ancho se toma igual a:

- En almas de secciones laminadas, la distancia libre entre patines menos los radios de las curvas de unión con los patines;
- En patines de secciones en cajón hechas con cuatro placas, la distancia entre líneas adyacentes de soldaduras, remaches o tornillos;
- En patines de secciones laminadas en cajón, la distancia libre entre almas, menos los radios de las dos curvas de unión. Si no se conocen los radios, el ancho total de la sección menos tres veces el grueso de sus paredes;
- En almas de secciones formadas por placas, H, I o en cajón, la distancia entre líneas adyacentes de remaches o tornillos o, en secciones soldadas, la distancia libre entre patines; y
- En almas de secciones de lámina delgada laminadas en caliente o dobladas en frío, la distancia entre las iniciaciones de las curvas de unión con los elementos de soporte. Si no se conocen los radios de las esquinas, el peralte total de la sección menos tres veces el grueso de sus paredes.

2.3.4 Grueso

En elementos de grueso uniforme, se toma igual al valor nominal. En patines de espesor variable se toma el grueso nominal medido a la mitad de la distancia entre el borde y la cara del alma.

2.3.5 Secciones circulares huecas

En secciones circulares huecas la relación ancho/grueso se sustituye por el cociente del diámetro exterior entre el grueso de la pared.

2.3.6 Secciones tipo 4 (esbeltas)

En la determinación de las propiedades geométricas necesarias para calcular la resistencia de diseño de miembros estructurales que contienen elementos planos comprimidos de relación ancho/grueso mayor que el límite correspondiente a secciones tipo 3, deben utilizarse anchos efectivos reducidos b_e , que se calculan como se indica en las secciones siguientes.

2.3.6.1 Anchos efectivos de elementos planos atiesados comprimidos uniformemente

Los anchos efectivos, b_e , de elementos planos atiesados comprimidos uniformemente, se determinan con las expresiones:

$$b_e = b \quad \text{si } \lambda \leq 0.673 \quad (2.7)$$

$$b_e = \rho b \quad \text{si } \lambda > 0.673 \quad (2.8)$$

donde

$$\rho = (1 - 0.22/\lambda)/\lambda \quad (2.9)$$

$$\lambda = \frac{1.052}{\sqrt{k}} \left(\frac{b}{t} \right) \sqrt{\frac{f}{E}} \quad (2.10)$$

b ancho total del elemento plano;

t grueso del elemento plano; y

k coeficiente de pandeo de placas igual a 4.0 para elementos atiesados soportados por un alma en cada borde longitudinal.

Para placas que formen parte de miembros en compresión f se toma igual a F_n , que es el esfuerzo crítico de pandeo nominal del miembro completo (ver sección 3.2.2.3).

2.3.6.2 Anchos efectivos de elementos planos no atiesados comprimidos uniformemente

Los anchos efectivos, b_e , de elementos planos no atiesados comprimidos uniformemente se determinan con las ecuaciones 2.7 a 2.10, haciendo $k = 0.43$ en la ecuación 2.10.

3. RESISTENCIA

En este capítulo se proporcionan fórmulas y recomendaciones para determinar la resistencia de diseño de miembros de acero estructural y de miembros compuestos, formados por perfiles de acero que trabajan en conjunto con elementos de concreto reforzado o con recubrimientos o rellenos de este material, sometidos a las solicitaciones más comunes en las estructuras.

3.1 Miembros en tensión

Esta sección se refiere a miembros prismáticos sujetos a tensión axial producida por fuerzas que actúan a lo largo de su eje centroidal. Cuando haya excentricidades importantes en las conexiones, sus efectos deben tenerse en cuenta en el diseño del miembro.

Cuando se espere que el elemento estructural en estudio vaya a quedar sometido durante su vida útil a un número muy elevado de ciclos de carga, en el cálculo de su resistencia se tendrá en cuenta la posibilidad de una falla por fatiga.

3.1.1 Estados límite

En el diseño de miembros en tensión se consideran los estados límite de flujo plástico en la sección total y de fractura en el área neta.

3.1.2 Resistencia de diseño

La resistencia de diseño R_t de un elemento estructural en tensión es la menor de las calculadas con alguna de las ecuaciones 3.1 y 3.2.

- a) Estado límite de flujo plástico en la sección total:

$$R_t = A_t F_y F_R \quad (3.1)$$

donde

F_R factor de resistencia, igual a 0.9.

- b) Estado límite de fractura en la sección neta:

$$R_t = A_e F_u F_R \quad (3.2)$$

donde

F_R factor de resistencia, igual a 0.75.

A_t área total de la sección transversal del miembro;

A_e área neta efectiva, calculada de acuerdo con la sección 2.1.3;

F_y valor mínimo garantizado del esfuerzo correspondiente al límite inferior de fluencia del material; y

F_u esfuerzo mínimo especificado de ruptura en tensión.

En miembros sin agujeros, conectados por medio de soldaduras colocadas en todas las partes que componen su sección transversal, en proporción a sus áreas, el área neta efectiva de la ecuación 3.2 es igual al área total.

3.2 Miembros en compresión

Esta sección se refiere a miembros prismáticos sometidos a compresión axial producida por fuerzas que actúan a lo largo de sus ejes centroidales.

3.2.1 Estados límite

En el diseño de miembros comprimidos hechos con secciones tipo 1, 2 ó 3 con dos ejes de simetría, en cajón, o de cualquier otra forma, para los que pueda demostrarse que no es crítico el pandeo por torsión o flexotorsión, se considera el estado límite de inestabilidad por flexión. En columnas de sección transversal con uno o ningún eje de simetría, como ángulos o térs, o con dos ejes de simetría, pero baja rigidez torsional, como las secciones en forma de cruz o formadas por placas de pequeño espesor, se tendrán en cuenta, además, los estados límite de pandeo por torsión y por flexotorsión. En secciones tipo 4 se consideran los estados límite combinados de flexión, torsión o flexocompresión y pandeo local.

En columnas compuestas, del tipo de las formadas por cuatro ángulos ligados entre sí por celosías, se consideran los estados límite del miembro completo y de cada uno de los elementos comprimidos que lo forman.

3.2.2 Resistencia de diseño

La resistencia de diseño R_c de un elemento estructural de eje recto y de sección transversal constante sometido a compresión axial se determina como se indica a continuación. En cada caso particular deben revisarse todos los estados límite pertinentes para identificar el crítico, al que corresponde la resistencia de diseño.

3.2.2.1 Estado límite de inestabilidad por flexión

- a) Miembros de sección transversal H, I o rectangular hueca

$$R_c = \frac{F_y}{(1 + \lambda^{2n} - 0.15^{2n})^{1/n}} A_t F_R \leq F_y A_t F_R \quad (3.3)$$

donde

F_R factor de resistencia, igual a 0.9;

A_t área total de la sección transversal de la columna;

λ parámetro de esbeltez, que vale

$$\lambda = \frac{KL}{r} \sqrt{\frac{F_y}{\pi^2 E}} \quad (3.4)$$

donde KL/r es la relación de esbeltez efectiva máxima de la columna; y

n coeficiente adimensional, que tiene alguno de los valores siguientes:

- 1) Columnas de sección transversal H o I, laminadas y flexionadas alrededor de cualquiera de sus ejes de simetría, o hechas con tres placas soldadas obtenidas cortándolas con oxígeno de placas más

anchas, flexionadas alrededor del eje de mayor momento de inercia, de acero con límite de fluencia no menor de 414 MPa (4 220 kg/cm²) y con patines de no más de 50 mm de grueso, columnas de sección transversal rectangular hueca, laminadas en caliente o formadas en frío y tratadas térmicamente, o hechas con cuatro placas soldadas, de acero con límite de fluencia no menor de 414 MPa (4 220 kg/cm²), y todos los perfiles con dos ejes de simetría relevados de esfuerzos, que cumplen con los requisitos de las secciones 1, 2 ó 3 de la sección 2.3.1: $n=2.0$.

- 2) Columnas de sección transversal H o I, laminadas o hechas con tres placas soldadas obtenidas cortándolas con oxígeno de placas más anchas, y columnas de sección transversal rectangular hueca, laminadas o hechas con cuatro placas soldadas, que cumplen con los requisitos de las secciones tipo 1, 2 ó 3 de la sección 2.3.1: $n=1.4$.
- 3) Columnas de sección transversal H o I, hechas con tres placas laminadas soldadas entre sí, que cumplen con los requisitos de las secciones tipo 1, 2 ó 3 de la sección 2.3.1: $n=1.0$.

- b) Miembros cuya sección transversal tiene una forma cualquiera, no incluida en 3.2.2.1.a:

R_c se calcula con la ecuación 3.3, con $n=1.4$; y

F_R factor de resistencia, igual a 0.9;

3.2.2.2 Estados límite de pandeo por torsión o por flexotorsión

Los estados límite de pandeo por torsión o por flexotorsión deben revisarse en miembros comprimidos de sección transversal con uno o ningún eje de simetría, tales como ángulos y térs, o con dos ejes de simetría pero muy baja rigidez torsional, como las secciones en forma de cruz y las hechas con placas muy delgadas.

Cuando la sección transversal de la columna es tipo 1, 2 ó 3, la resistencia de diseño, R_c , se determina con la ec. 3.3, con $n=1.4$ y $F_R=0.85$, sustituyendo λ por λ_e , dada por

$$\lambda_e = \sqrt{\frac{F_y}{F_e}} \quad (3.5)$$

donde F_e es el menor de los esfuerzos críticos de pandeo elástico por torsión o flexotorsión; se determina de acuerdo con los incisos 3.2.2.2.a al 3.2.2.2.c.

- a) Columnas de sección transversal con dos ejes de simetría:

$$F_e = \left[\frac{\pi^2 E C_a}{(K_z L_z)^2} + G J \right] \frac{1}{I_x + I_y} \quad (3.6)$$

- b) Columnas de sección transversal con un eje de simetría:

$$F_e = \frac{F_{ey} + F_{ez}}{2H} \left[1 - \sqrt{1 - \frac{4 F_{ey} F_{ez} H}{(F_{ey} + F_{ez})^2}} \right] \quad (3.7)$$

En esta ecuación se ha supuesto que el eje de simetría es el Y; cuando sea el X, se harán los cambios de subíndices apropiados.

- c) Columnas cuyas secciones transversales no tienen ningún eje de simetría:

F_e es la menor de las raíces de la ecuación cúbica:

$$(F_e - F_{ex})(F_e - F_{ey})(F_e - F_{ez}) - F_e^2(F_e - F_{ey}) \left(\frac{x_o}{r_o} \right)^2 - F_e^2(F_e - F_{ex}) \left(\frac{y_o}{r_o} \right)^2 = 0 \quad (3.8)$$

donde

$$r_o^2 = x_o^2 + y_o^2 + \frac{I_x + I_y}{A} \quad (3.9)$$

$$H = 1 - \left(\frac{x_o^2 + y_o^2}{r_o^2} \right) \quad (3.10)$$

$$F_{ex} = \frac{\pi^2 E}{(K_x L_x / r_x)^2} \quad (3.11)$$

$$F_{ey} = \frac{\pi^2 E}{(K_y L_y / r_y)^2} \quad (3.12)$$

$$F_{ez} = \left[G J + \frac{\pi^2 E C_a}{(K_z L_z)^2} \right] \frac{1}{A r_o^2} \quad (3.13)$$

F_{ex} y F_{ey} se calculan respecto a los ejes centroidales y principales.

Las literales que aparecen en las ecuaciones 3.6 a 3.13 tienen los significados siguientes:

- E módulo de elasticidad;
- G módulo de elasticidad al esfuerzo cortante;
- J constante de torsión de Saint Venant;
- C_a constante de torsión por alabeo;
- I_x, I_y momentos de inercia de la sección transversal de la columna alrededor de cada uno de sus ejes centroidales y principales X y Y;
- L_x, L_y, L_z longitudes libres para pandeo por flexión alrededor de los ejes X y Y y para pandeo por torsión;
- K_x, K_y, K_z factores de longitud efectiva para pandeo por flexión alrededor de los ejes X y Y y para pandeo por torsión;
- x_o, y_o coordenadas del centro de torsión con respecto a un sistema de ejes centroidales y principales;
- r_x, r_y radios de giro de la sección transversal de la columna respecto a los ejes centroidales y principales X y Y; y
- r_o radio polar de giro de la sección transversal respecto al centro de torsión.

3.2.2.3 Estados límite de flexión, torsión o flexotorsión, y pandeo local, combinados

Cuando la sección transversal de la columna es tipo 4, la resistencia de diseño R_c se determina, cualquiera que sea la forma de la sección, pero siempre que esté formada por elementos planos, con la ecuación 3.3, con $n=1.4$ y $F_R=0.85$, sustituyendo λ por λ_e (ec. 3.5), y A_t por A_e , que es el área efectiva correspondiente al esfuerzo F_n . Se determina de acuerdo con las secciones 2.3.6.1. y 2.3.6.2.

$$F_n = \frac{F_y}{(1 + \lambda_e^{2.8} - 0.15^{2.8})^{1/1.4}} \quad (3.14)$$

donde F_e tiene alguno de los valores siguientes:

- a) Columnas de sección transversal con dos ejes de simetría, en cajón, o cualquier otra sección para la que pueda demostrarse que el pandeo por torsión o flexotorsión no es crítico:

$$F_e = \frac{\pi^2 E}{(KL/r)^2} \quad (3.15)$$

- b) Columnas de sección transversal con dos ejes de simetría, sujetas a pandeo por torsión:

F_e es el menor de los valores calculados con las ecuaciones 3.6 y 3.15.

- c) Columnas de sección transversal con un eje de simetría, sujetas a pandeo por flexotorsión:

F_e es el menor de los valores calculados con las ecuaciones 3.7 y 3.15.

- d) Columnas cuyas secciones transversales no tienen ningún eje de simetría:

F_e se calcula con la ecuación 3.8.

En la determinación de F_e se utilizan los radios de giro de la sección transversal completa.

3.2.3 Columnas tubulares de sección transversal circular

La resistencia de diseño de columnas de sección transversal circular hueca, de paredes delgadas, sometidas a compresión axial, cuyas relaciones diámetro exterior/grueso de pared (D/t) son mayores que $0.115E/F_y$, pero no exceden de $0.448E/F_y$, se calcula como se indica en la sección 3.2.2.3, tomando para F_e el valor dado por la ec. 3.15 (en secciones circulares huecas no es crítico el pandeo por torsión o flexocompresión), y determinando A_e como sigue:

$$A_e = [1 - (1 - R^2)(1 - A_o/A_t)] A_t \quad (3.16)$$

$$R = \sqrt{F_y/2F_e} \quad (3.17)$$

$$A_o = \left[\frac{0.037 E}{F_y (D/t)} + \frac{2}{3} \right] A_t \quad (3.18)$$

donde

D diámetro exterior de la sección;

t grueso de la pared; y

A_t área total, no reducida, de su sección transversal.

3.3 Miembros en flexión (vigas y trabes armadas)

Esta sección es aplicable a vigas laminadas, vigas formadas con lámina delgada¹ y trabes hechas con placas soldadas, de sección I o en cajón, con dos ejes de simetría, cargadas en uno de los planos de simetría, y a canales con las cargas situadas en un plano paralelo al alma que pasa por el centro de torsión o restringidas contra la rotación alrededor del eje longitudinal en las secciones en las que están aplicadas las cargas y en los apoyos. También es aplicable a barras de sección transversal maciza, circular, cuadrada o rectangular, estas últimas flexionadas alrededor de su eje de menor momento de inercia, y a barras de sección transversal circular hueca.

¹ Los perfiles de lámina delgada doblados en frío tienen algunas características que no se incluyen en estas Normas.

Todos los elementos mencionados trabajan principalmente en flexión, producida por cargas transversales o por momentos aplicados en sus extremos; la flexión se presenta, casi siempre, acompañada por fuerzas cortantes.

3.3.1 Estados límite

En el diseño de miembros en flexión deben considerarse los estados límite de falla siguientes:

- Formación de un mecanismo con articulaciones plásticas;
- Agotamiento de la resistencia a la flexión en la sección crítica, en miembros que no admiten redistribución de momentos;
- Iniciación del flujo plástico en la sección crítica;
- Pandeo lateral por flexotorsión;
- Pandeo local del patín comprimido;
- Pandeo local del alma, producido por flexión;
- Plastificación del alma por cortante;
- Pandeo local del alma por cortante;
- Tensión diagonal en el alma;
- Flexión y fuerza cortante combinadas;
- Otras formas de pandeo del alma, producidas por fuerzas transversales; y
- Fatiga.

Además, deben considerarse también estados límite de servicio, de deformaciones y de vibraciones excesivas.

3.3.2 Resistencia de diseño en flexión

La resistencia de diseño en flexión, M_R , de una viga o trabe de eje recto y sección transversal constante se determina como se indica en los incisos siguientes.

3.3.2.1 Miembros en los que el pandeo lateral no es crítico ($L \leq L_u$)

Cuando el sistema de piso proporciona soporte lateral al patín superior de las vigas, debe tenerse en cuenta que en algunos tramos el patín comprimido es el inferior. Este punto puede ser de especial importancia en diseño sísmico.

La resistencia de diseño de miembros en flexión cuyo patín comprimido está soportado lateralmente en forma continua, o está provisto de soportes laterales con separación L no mayor que L_u , es igual a:

- Para secciones tipo 1 ó 2

$$M_R = F_R Z F_y = F_R M_p \leq F_R (1.5 M_y) \quad (3.19)$$

donde

Z módulo de sección plástico; y

$M_p = Z F_y$ momento plástico resistente nominal de la sección en consideración.

- Para secciones tipo 3

$$M_R = F_R S F_y = F_R M_y \quad (3.20)$$

donde

S módulo de sección elástico;

$M_y = S F_y$ momento nominal correspondiente a la iniciación de la fluencia (sin considerar esfuerzos residuales), en la sección en consideración;

L distancia entre secciones de la viga soportadas lateralmente de manera adecuada; y

L_u longitud máxima no soportada lateralmente para la que el miembro puede desarrollar todavía el momento plástico M_p ; no se exige capacidad de rotación.

L_u se calcula con la ecuación 3.25 ó 3.29.

En secciones I o H cuyos patines tienen relaciones ancho/grueso comprendidas entre las correspondientes a secciones tipo 2 y 3, flexionadas alrededor de cualquiera de sus ejes centroidales y principales, puede tomarse un valor de M_R comprendido entre $F_R M_p$ y $F_R M_y$, calculado por interpolación lineal, teniendo en cuenta que esos valores corresponden, respectivamente, a relaciones ancho/grueso de los patines de $0.38 \sqrt{E/F_y}$ y $0.58 \sqrt{E/F_y}$.

Si la flexión es alrededor del eje de mayor momento de inercia se comprobará que la relación ancho/grueso del alma no excede de la que corresponde al valor calculado de M_R , para lo que se interpolará linealmente entre las relaciones $3.71 \sqrt{E/F_y}$ y $5.60 \sqrt{E/F_y}$, correspondientes a $F_R M_p$ y $F_R M_y$, respectivamente.

No hay límites en la longitud sin soporte lateral, en secciones tipo 1, 2 ó 3, cuando la sección transversal es circular o cuadrada, hueca o maciza, o cuando la viga, cualquiera que sea la forma de su sección transversal, se flexiona alrededor del eje de menor momento de inercia. Por consiguiente, en estos casos la resistencia de diseño se determina con las ecuaciones 3.19 ó 3.20.

- Para secciones tipo 4

Cuando tanto el alma como el patín comprimido corresponden al tipo 4, de acuerdo con las secciones 2.3.1 y 2.3.2, el valor de M_R se determina con los criterios para diseño de perfiles de lámina delgada doblados en frío. No se incluyen en estas Normas.

Cuando los patines cumplen los requisitos de las secciones tipo 1, 2 ó 3 y las almas son tipo 4, el valor de M_R se obtiene de acuerdo con la sección 4.5.8.

Cuando las almas cumplen los requisitos de las secciones tipo 1, 2 ó 3, y los patines son tipo 4:

$$M_R = F_R S_e F_y \tag{3.21}$$

donde S_e , que es el módulo de sección elástico efectivo del elemento, se calcula con el ancho efectivo del patín comprimido determinado de acuerdo con la sección 2.3.6, en vez del ancho total. El módulo de sección de perfiles simétricos respecto al eje de flexión puede calcularse, conservadoramente, utilizando el mismo ancho efectivo en el patín en tensión.

Como una alternativa, S_e puede determinarse usando un ancho efectivo de $1.47 t \sqrt{E/F_y}$ en patines soportados a lo largo de sus dos bordes paralelos a la dirección del esfuerzo, y de $0.58 t \sqrt{E/F_y}$ cuando sólo está apoyado uno de los bordes; en este último caso, b/t no debe exceder de 60.

En las ecuaciones 3.19 a 3.21, F_R se toma igual a 0.9.

3.3.2.2 Miembros en los que el pandeo lateral es crítico ($L > L_u$)

La resistencia de diseño de miembros en flexión cuyas secciones transversales están provistas de soportes laterales con separaciones mayores que L_u , es igual a:

a) Para secciones tipo 1 ó 2 con dos ejes de simetría, flexionadas alrededor del eje de mayor momento de inercia:

$$\text{Si } M_u > \frac{2}{3} M_p$$

$$M_R = 1.15 F_R M_p \left(1 - \frac{0.28 M_p}{M_u} \right) \leq F_R M_p \tag{3.22}$$

$$\text{Si } M_u \leq \frac{2}{3} M_p$$

$$M_R = F_R M_u \tag{3.23}$$

En vigas de sección transversal I o H, laminadas o hechas con tres placas soldadas, M_u , momento resistente nominal de la sección, cuando el pandeo lateral se inicia en el intervalo elástico, es igual a:

$$M_u = \frac{\pi}{C L} \sqrt{E I_y G J + \left(\frac{\pi E}{L} \right)^2 I_y C_a} = \frac{\pi E}{C L} \sqrt{I_y \left[\frac{J}{2.6} + \left(\frac{\pi}{L} \right)^2 C_a \right]} \tag{3.24}$$

donde

F_R factor de resistencia, igual a 0.9;

I_y momento de inercia respecto al eje de simetría situado en el plano del alma;

J constante de torsión de Saint Venant; y

C_a constante de torsión por alabeo de la sección.

C , que puede tomarse conservadoramente igual a la unidad, está dado por:

$C = 0.60 + 0.40 M_1/M_2$ para tramos que se flexionan en curvatura simple.

$C = 0.60 - 0.40 M_1/M_2$ pero no menor que 0.4, para tramos que se flexionan en curvatura doble.

$C = 1.0$ cuando el momento flexionante en cualquier sección dentro del tramo no soportado lateralmente es mayor que M_2 , o cuando el patín no está soportado lateralmente de manera efectiva en uno de los extremos del tramo.

M_1 y M_2 son, respectivamente, el menor y el mayor de los momentos en los extremos del tramo en estudio, tomados en valor absoluto.

En miembros de sección transversal en cajón (rectangular hueca) se toma $C_a = 0$.

L_u se ha definido con anterioridad, y L_r es la longitud que separa los intervalos de aplicación de las ecuaciones 3.22 y 3.23 (la ecuación 3.22 es válida para $L \leq L_r$ y la 3.23 para $L > L_r$).

L_u y L_r se calculan con las expresiones siguientes:

1) Miembros de sección transversal I

$$L_u = \frac{\sqrt{2} \pi}{X_u} \sqrt{\frac{E C_a}{G J}} \sqrt{1 + \sqrt{1 + X_u^2}} \tag{3.25}$$

$$L_r = \frac{\sqrt{2} \pi}{X_r} \sqrt{\frac{E C_a}{G J}} \sqrt{1 + \sqrt{1 + X_r^2}} \tag{3.26}$$

donde

E módulo de elasticidad del acero, igual a 200 000 MPa (2 040 000 kg/cm²); y

G módulo de elasticidad al esfuerzo cortante, igual a 77 200 MPa (784 000 kg/cm²).

En las ecuaciones anteriores

$$X_u = 4.293 C \frac{Z F_y}{G J} \sqrt{\frac{C_a}{I_y}} = 3.220 X_r \quad (3.27)$$

$$X_r = \frac{4}{3} C \frac{Z F_y}{G J} \sqrt{\frac{C_a}{I_y}} \quad (3.28)$$

2) Miembros de sección transversal rectangular, maciza o hueca:

$$L_u = 0.91 \frac{E}{C Z F_y} \sqrt{I_y J} \quad (3.29)$$

$$L_r = 2.92 \frac{E}{C Z F_y} \sqrt{I_y J} = 3.22 L_u \quad (3.30)$$

Las ecuaciones 3.22 y 3.23 pueden utilizarse sin calcular las longitudes características L_u y L_r .

b) Para secciones tipo 3 ó 4 con dos ejes de simetría y para canales en las que está impedida la rotación alrededor del eje longitudinal, flexionadas alrededor del eje de mayor momento de inercia:

$$\text{Si } M_u > \frac{2}{3} M_y$$

$$M_R = 1.15 F_R M_y \left(1 - \frac{0.28 M_y}{M_u} \right) \quad (3.31)$$

pero no mayor que $F_R M_y$ para secciones tipo 3 ni que el valor dado por la ecuación 3.21 cuando las almas cumplen los requisitos de las secciones 1, 2 ó 3 y los patines son tipo 4.

$$\text{Si } M_u \leq \frac{2}{3} M_y$$

$$M_R = F_R M_u \quad (3.32)$$

M_u se calcula con la ecuación 3.24, que es también aplicable para canales, haciendo igual a cero el segundo término contenido en el radical.

Los límites de aplicación de las diversas ecuaciones se determinan también con las ecuaciones 3.25 y 3.26, pero al calcular X_u y X_r y al aplicar las ecuaciones 3.29 y 3.30 a miembros de sección transversal rectangular hueca debe sustituirse Z por S .

Cuando los patines cumplen los requisitos de las secciones tipo 1, 2 ó 3 y las almas son tipo 4, el momento resistente de diseño no debe exceder el valor obtenido de acuerdo con la sección 4.5.8.

En miembros de sección transversal en cajón (rectangular hueca) se toma $C_a = 0$.

Puede utilizarse la teoría plástica cuando las secciones son tipo 1 ó 2 y la distancia entre secciones transversales soportadas lateralmente de manera adecuada no excede de L_p , en zonas de formación de articulaciones plásticas asociadas con el mecanismo de colapso.

L_p es la longitud máxima no soportada lateralmente para la que el miembro puede desarrollar todavía el momento plástico M_p , y conservarlo durante las rotaciones necesarias para la formación del mecanismo de colapso.

Se calcula como sigue:

Secciones I

$$L_p = \left[0.12 + 0.076 \left(\frac{M_1}{M_2} \right) \right] \left(\frac{E}{F_y} \right) r_y \quad (3.33)$$

Secciones rectangulares, macizas o en cajón

$$L_p = \left[0.17 + 0.10 \left(\frac{M_1}{M_2} \right) \right] \left(\frac{E}{F_y} \right) r_y \geq 0.1 \left(\frac{E}{F_y} \right) r_y \quad (3.34)$$

En la región adyacente a la última articulación plástica, y en zonas que se conserven en el intervalo elástico al formarse el mecanismo de colapso, la separación entre secciones no soportadas lateralmente debe ser tal que se cumplan los requisitos de las secciones 3.3.2.1 ó 3.3.2.2 en vigas y de la sección 3.4 en columnas.

En las expresiones anteriores:

M_2 mayor de los momentos en los extremos del tramo no soportado lateralmente; es con frecuencia el momento plástico resistente del miembro en estudio;

M_1 menor de los momentos en los extremos del tramo no soportado lateralmente; y

r_y radio de giro alrededor del eje de menor momento de inercia.

El cociente M_1/M_2 es positivo cuando el segmento de viga entre puntos soportados lateralmente se flexiona en curvatura doble, y negativo cuando lo hace en curvatura simple.

Deben soportarse lateralmente todas las secciones en que aparezcan articulaciones plásticas asociadas con el mecanismo de colapso.

3.3.2.3 Vigas tubulares de sección transversal circular

La resistencia de diseño de miembros en flexión de sección transversal circular hueca se determina como sigue:

Si $D/t \leq 0.071E/F_y$ (para diseño plástico este límite se reduce a $0.0448E/F_y$),

$$M_R = F_R M_p = F_R Z F_y \quad (3.35)$$

Si $0.071E/F_y < D/t \leq 0.309E/F_y$

$$M_R = F_R \left(1 + \frac{0.0207}{D/t} \frac{E}{F_y} \right) S F_y \quad (3.36)$$

Si $0.309E/F_y < D/t \leq 0.448E/F_y$

$$M_R = F_R \frac{0.330E}{D/t} S \quad (3.37)$$

donde

S módulo de sección elástico de la sección transversal completa; y

F_R factor de resistencia, igual a 0.9, en todos los casos.

No se admiten relaciones D/t mayores que $0.448E/F_y$.

3.3.3 Resistencia de diseño al cortante

Esta sección se aplica al alma (o almas, en el caso de miembros de alma múltiple, como las secciones en cajón) de vigas y traveses de sección transversal con dos ejes de simetría, sometidas a fuerzas cortantes alojadas en uno de los planos de simetría, que coincide con el alma cuando ésta es única o es paralelo a ellas en miembros con más de un alma, cuando el diseño queda regido por alguno de los estados límite de resistencia al cortante.

La resistencia de diseño al cortante, V_R , de una viga o trabe de eje recto y sección transversal constante, de sección I, C o en cajón es

$$V_R = V_N F_R \quad (3.38)$$

donde

F_R factor de resistencia, igual a 0.9; y

V_N es la resistencia nominal, que se determina como se indica a continuación.

Al evaluar V_N se tendrá en cuenta si la sección tiene una o más almas.

h es el peralte del alma; se toma igual a la distancia libre entre patines en secciones hechas con placas soldadas, y a la distancia entre los puntos donde comienzan las curvas de unión de alma y patines en secciones laminadas.

$$a) \text{ Si } \frac{h}{t} \leq 0.98 \sqrt{\frac{Ek}{F_y}}$$

$$V_N = 0.66 F_y A_a \quad (3.39)$$

El alma falla por cortante en el intervalo de endurecimiento por deformación.

$$b) \text{ Si } 0.98 \sqrt{\frac{Ek}{F_y}} < \frac{h}{t} \leq 1.12 \sqrt{\frac{Ek}{F_y}}$$

$$V_N = \frac{0.65 \sqrt{E F_y k}}{h/t} A_a \quad (3.40)$$

La falla es por plastificación del alma por cortante.

$$c) \text{ Si } 1.12 \sqrt{\frac{Ek}{F_y}} < \frac{h}{t} \leq 1.40 \sqrt{\frac{Ek}{F_y}} \text{ se consideran dos casos:}$$

1) Estado límite de iniciación del pandeo del alma

$$V_N = \frac{0.65 \sqrt{E F_y k}}{h/t} A_a \quad (3.41)$$

2) Estado límite de falla por tensión diagonal

$$V_N = \left[\frac{0.65 \sqrt{E F_y k}}{h/t} \left(1 - \frac{0.870}{\sqrt{1+(a/h)^2}} \right) + \frac{0.50 F_y}{\sqrt{1+(a/h)^2}} \right] A_a \quad (3.42)$$

$$d) \text{ Si } 1.40 \sqrt{\frac{Ek}{F_y}} < \frac{h}{t} \text{ se consideran dos casos:}$$

1) Estado límite de iniciación del pandeo del alma

$$V_N = \frac{0.905 E k}{(h/t)^2} A_a \quad (3.43)$$

2) Estado límite de falla por tensión diagonal

$$V_N = \left[\frac{0.905 E k}{(h/t)^2} \left(1 - \frac{0.870}{\sqrt{1+(a/h)^2}} \right) + \frac{0.50 F_y}{\sqrt{1+(a/h)^2}} \right] A_a \quad (3.44)$$

Para que pueda tomarse como estado límite la falla por tensión diagonal (ecuaciones 3.42 y 3.44) la sección debe tener una sola alma (secciones laminadas o formadas por placas) y estar reforzada con atiesadores transversales, diseñados de acuerdo con la sección 4.5.7. Además, a/h no debe exceder de 3.0 ni de $[260/(h/t)]^2$.

En las expresiones anteriores:

- A_a área del alma, igual al producto de su grueso, t , por el peralte total de la sección, d ;
- h peralte del alma;
- t grueso del alma;
- a separación entre atiesadores transversales; y
- k coeficiente sin dimensiones, que se calcula con la ecuación 3.45.

$$k = 5.0 + \frac{5.0}{(a/h)^2} \quad (3.45)$$

k se toma igual a 5.0 cuando la relación a/h es mayor que 3.0 o que $[260/(h/t)]^2$, y cuando no se emplean atiesadores. En almas no atiesadas h/t no debe exceder de 260.

En estructuras diseñadas plásticamente la resistencia de diseño al cortante de las vigas es

$$V_R = 0.55 F_R A_a F_y \quad (3.46)$$

donde F_R se toma igual a 0.9.

Cuando la sección tiene dos o más almas, A_a es la suma de las áreas de todas ellas.

3.3.3.1 Vigas tubulares de sección transversal circular

La resistencia de diseño al cortante de miembros de sección transversal circular hueca es

$$V_R = V_N F_R \quad (3.47)$$

donde F_R se toma igual a 0.9 y V_N es la resistencia nominal, que se calcula como sigue

$$\text{Si } \frac{a}{D} \leq \frac{3.2 (E/F_y)^2}{(D/t)^{2.5}} \text{ y } D/t \leq 0.309E/F_y$$

$$V_N = 0.3A F_y \quad (3.48)$$

donde

A área total de la sección transversal del miembro; y

a longitud del tramo de viga con fuerza cortante constante o casi constante.

3.3.4 Flexión y cortante combinados

En vigas con almas no reforzadas, debe satisfacerse la condición

$$\frac{M_D}{M_R} + \frac{V_D}{V_R} \leq 1.0 \quad (3.49)$$

Cuando se necesitan atiesadores transversales en vigas de sección I cuya alma se ha diseñado tomando en cuenta la contribución del campo de tensión diagonal, y V_D y M_D están comprendidos entre los límites

$$0.6V_{R\leq} V_{D\leq} V_R \text{ y } 0.75M_{R\leq} M_{D\leq} M_R$$

debe cumplirse la condición

$$0.727 \frac{M_D}{M_R} + 0.455 \frac{V_D}{V_R} \leq 1.0 \quad (3.50)$$

donde

M_R resistencia de diseño en flexión, calculada de acuerdo con las secciones 3.3.2.1, 3.3.2.2 ó 4.5.8;

V_R resistencia de diseño al cortante, sección 3.3.3; y

M_D y V_D momento flexionante y fuerza cortante de diseño, respectivamente.

3.4 Miembros flexocomprimidos

En esta sección se trata el diseño de miembros de eje recto y sección transversal constante, con dos ejes de simetría, sujetos a compresión y a flexión producida por momentos que obran alrededor de uno o de los dos ejes de simetría. Se designan, indistintamente, con las palabras "columna" o "elemento flexocomprimido".

Para los fines de esta sección, las estructuras de las que forman parte los miembros flexocomprimidos se clasifican en "regulares" e "irregulares".

Una estructura "regular" se caracteriza porque está formada por un conjunto de marcos planos, que son parte de dos familias, frecuentemente perpendiculares entre sí, provistos o no de contraventeo vertical, con o sin muros de rigidez, paralelos o casi paralelos, ligados entre sí, en todos los niveles, por sistemas de piso de resistencia y rigidez suficientes para obligar a que todos los marcos y muros trabajen en conjunto para soportar las fuerzas laterales, producidas por viento o sismo, y para proporcionar a la estructura la rigidez lateral necesaria para evitar problemas de pandeo de conjunto bajo cargas verticales y de inestabilidad bajo acciones verticales y horizontales combinadas. Además, todos los marcos

planos deben tener características geométricas semejantes y todas las columnas de cada entrepiso deben ser de la misma altura, aunque ésta varíe de un entrepiso a otro.

Una estructura se considera "irregular" cuando los elementos que la componen no constituyen marcos planos, cuando éstos no pueden considerarse paralelos entre sí, cuando los sistemas de piso no tienen resistencia o rigidez adecuada, cuando zonas importantes de los entrepisos carecen de diafragmas horizontales, cuando la geometría de los marcos planos difiere substancialmente de unos a otros, cuando las alturas de las columnas que forman parte de un mismo entrepiso son apreciablemente diferentes, o cuando se presentan simultáneamente dos o más de estas condiciones.

Una construcción puede ser regular en una dirección e irregular en la otra, y algunos entrepisos pueden ser regulares y otros no.

La mayor parte de los edificios urbanos, de departamentos y oficinas, tienen estructuras regulares. Son irregulares las estructuras de muchos salones de espectáculos (cines, teatros, auditorios) y de buena parte de las construcciones industriales.

Son también irregulares las estructuras especiales como péndulos invertidos (tanques elevados, por ejemplo).

En las secciones 3.4.3 y 3.4.4 se indica cómo dimensionar columnas que forman parte, respectivamente, de estructuras regulares y de estructuras irregulares.

También se incluye aquí el diseño de miembros flexocomprimidos del tipo de las cuerdas en compresión de armaduras sobre las que obran cargas transversales aplicadas entre los nudos, aunque tengan un solo eje de simetría.

3.4.1 Estados límite

En el diseño de miembros flexocomprimidos deben considerarse los siguientes estados límite de falla:

- Pandeo de conjunto de un entrepiso, bajo carga vertical;
- Pandeo individual de una o algunas columnas, bajo carga vertical;
- Inestabilidad de conjunto de un entrepiso, bajo cargas verticales y horizontales combinadas;
- Falla individual de una o algunas columnas, bajo cargas verticales y horizontales combinadas, por inestabilidad o porque se agote la resistencia de alguna de sus secciones extremas; y
- Pandeo local.

Debe considerarse también un estado límite de servicio, de deformaciones laterales de entrepiso, que dependen, en buena parte, aunque no exclusivamente, de las características de las columnas.

En lo que sigue se dan recomendaciones para evitar que se alcancen los estados límite de falla anteriores, excluyendo el pandeo local, que se trata en la sección 2.3.

3.4.2 Determinación de los momentos de diseño

$$M_{uox}, M_{uoy}, M_{uox}^* \text{ y } M_{uoy}^*$$

En todos los casos que se describen a continuación (excepto en el análisis de primer orden de estructuras irregulares), ya sea que el diseño quede regido exclusivamente por cargas verticales, o por su combinación con acciones horizontales, producidas por viento o sismo, las estructuras, sean regulares o irregulares, deben analizarse bajo la acción combinada de las fuerzas reales que actúan sobre ellas y de fuerzas ficticias horizontales que se aplican en la misma dirección y sentido que las fuerzas de viento o sismo, o, en estructuras asimétricas bajo carga vertical, en el sentido en que sus efectos se sumen con los debidos a la asimetría, de manera que los momentos de diseño M_{uo} y M_{uo}^* incluyen contribuciones de los dos tipos de cargas, reales y ficticias.

Las fuerzas ficticias horizontales, que se aplican en cada uno de los niveles de la estructura y en todas las combinaciones de cargas, se toman iguales a 0.005 veces la carga vertical de diseño (factorizada) que actúe en el nivel, correspondiente a la combinación de cargas en estudio.

3.4.3 Dimensionamiento de columnas que forman parte de estructuras regulares

Los miembros flexocomprimidos que forman parte de estructuras regulares se dimensionan de manera que se satisfagan los requisitos que se indican a continuación.

En todos los casos debe revisarse la resistencia de las dos secciones extremas y de la columna completa, incluyendo efectos de segundo orden. Las secciones extremas se revisan con las ecuaciones 3.51 ó 3.52 y 3.53, 3.54 ó 3.55, según el tipo de sección de que se trate, y la revisión de la columna completa se efectúa con la ecuación 3.56 ó 3.57. Las dimensiones de las columnas se obtienen de manera que se cumplan, simultáneamente, las condiciones de resistencia de las secciones extremas y de la columna completa.

3.4.3.1 Revisión de las secciones extremas

- Secciones tipo 1 y 2

En cada uno de los extremos de la columna debe satisfacerse la condición:

Secciones H o I

$$\frac{P_u}{F_R P_y} + \frac{0.85M_{uox}}{F_R M_{px}} + \frac{0.60M_{uoy}}{F_R M_{py}} \leq 1.0 \quad (3.51)$$

Secciones en cajón, cuadradas

$$\frac{P_u}{F_R P_y} + \frac{0.80M_{uox}}{F_R M_{px}} + \frac{0.80M_{uoy}}{F_R M_{py}} \leq 1.0 \quad (3.52)$$

donde

F_R se toma igual a 0.9;

P_u , M_{uox} y M_{uoy} fuerza axial de diseño que obra sobre la columna y momentos de diseño en el extremo considerado, calculados de acuerdo con las secciones 1.5.1 ó 3.4.2;

$M_{px} = Z_x F_y$ y $M_{py} = Z_y F_y$ momentos plásticos resistentes nominales de la sección, para flexión alrededor de los ejes X y Y, respectivamente; y

$P_y = A_t F_y$ fuerza axial nominal que, obrando por sí sola, ocasionaría la plastificación de una columna corta cuyas secciones transversales tienen un área A_t .

Cuando se emplee alguna de las dos ecuaciones anteriores para revisar columnas de sección transversal H, I o en cajón, cuadrada, ha de comprobarse que se cumpla, además, la condición.

$$\frac{M_{uox}}{F_R M_{px}} + \frac{M_{uoy}}{F_R M_{py}} \leq 1.0 \quad (3.53)$$

Si la sección transversal de la columna no es ninguna de las mencionadas arriba, las ecuaciones 3.51 y 3.52 se sustituyen por

$$\frac{P_u}{F_R P_y} + \frac{M_{uox}}{F_R M_{px}} + \frac{M_{uoy}}{F_R M_{py}} \leq 1.0 \quad (3.54)$$

b) Secciones tipo 3 y 4

En cada uno de los extremos de la columna debe satisfacerse la condición:

$$\frac{P_u}{F_R P_y} + \frac{M_{uox}}{M_{RX}} + \frac{M_{uoy}}{M_{RY}} \leq 1.0 \quad (3.55)$$

donde M_{RX} y M_{RY} se calculan como se indica en los incisos 3.3.2.1.b y 3.3.2.1.c, y las otras cantidades que aparecen en la ecuación se han definido arriba.

3.4.3.2 Revisión de la columna completa

a) Secciones tipo 1 y 2

Debe satisfacerse la condición:

$$\frac{P_u}{R_C} + \frac{M_{uox}^*}{M_m} + \frac{M_{uoy}^*}{F_R M_{py}} \leq 1.0 \quad (3.56)$$

donde

F_R se toma igual a 0.9;

P_u , M_{uox}^* y M_{uoy}^* fuerza axial de diseño que obra sobre la columna y momentos de diseño, calculados de acuerdo con las secciones 1.5.1, 3.4.2 ó 3.4.3.3. En la ecuación 3.56, lo mismo que en las ecuaciones 3.58 y 3.59, se utilizan siempre los momentos de diseño máximos, alrededor de los ejes X y Y, aunque los dos no se presenten en el mismo extremo de la columna.

M_m momento resistente de diseño, para flexión alrededor del eje X; se calcula como se indica en la sección 3.3.2 o, en forma aproximada, con la ecuación (válida para secciones I o H):

$$M_m = F_R \left(1.07 - \frac{(L/r_y) \sqrt{F_y / E}}{18.55} \right) M_{px} \leq F_R M_{px} \quad (3.57)$$

En las ecuaciones de la sección 3.3.2, debe hacerse $C = 1.0$.

M_m puede tomarse igual a $F_R M_{px}$ cuando la columna está soportada lateralmente en forma continua, o cuando está provista de soportes laterales con separación L no mayor que L_u , dada por alguna de las ecuaciones 3.25 ó 3.29, si no se requiere capacidad de rotación, o no mayor que L_p , ecuaciones 3.33 ó 3.34, cuando sí se requiera capacidad de rotación.

R_C , resistencia de diseño en compresión, se determina de acuerdo con la sección 3.2.2. Se calcula con $K = 1.0$, lo mismo que las fuerzas P_{E2} de la ecuación 1.5.

b) Secciones tipo 3 y 4

Debe cumplirse la condición:

$$\frac{P_u}{R_c} + \frac{M_{uox}^*}{M_{RX}} + \frac{M_{uoy}^*}{M_{RY}} \leq 1.0 \quad (3.58)$$

donde

M_{RX} y M_{RY} momentos resistentes de diseño alrededor del eje X y del Y, se calculan de acuerdo con la sección 3.3.2, haciendo $C = 1.0$. R_c y P_{E2} , ecuación 1.5, se calculan con $K = 1.0$.

En lugar de las ecuaciones 3.51, 3.52 y 3.56 pueden usarse expresiones más refinadas, que aparecen en la literatura técnica, que son aplicables a columnas de sección transversal H o en cajón.

3.4.3.3 Momentos de diseño

a) Análisis elástico de primer orden

Si las fuerzas normales y los momentos se obtienen por medio de un análisis convencional de primer orden, basado en la geometría inicial de la estructura, los momentos de diseño se determinan con las ecuaciones 1.1 y 1.2, como se indica en la sección 1.5.1.1.

Las ecuaciones 3.51 a 3.55 se aplican dos veces, a los dos extremos de la columna, con los momentos M_{uo} calculados en cada uno de ellos, y la 3.56 y 3.58 una sola, con los momentos M_{uox}^* y M_{uoy}^* máximos, aunque no se presenten en el mismo extremo.

- Entrepisos cuyo diseño queda regido por cargas verticales únicamente

En columnas que forman parte de entrepisos cuyo diseño queda regido por cargas verticales únicamente, lo que es frecuente en edificios de poca altura y en los entrepisos superiores de edificios altos, los momentos M_{tp} suelen ser nulos en la condición de carga de diseño (la única excepción la constituyen las estructuras muy asimétricas, en geometría y/o carga, en las que las cargas verticales pueden ocasionar desplazamientos laterales de entrepiso significativos). De todos modos, los posibles efectos traslacionales debidos a asimetrías no intencionales en cargas y rigideces se tienen en cuenta por medio de las fuerzas horizontales ficticias mencionadas en la sección 3.4.2.

Debe demostrarse que el índice de estabilidad I no es mayor que 0.30 en ningún entrepiso.

b) Análisis elástico de segundo orden

Si las fuerzas normales y los momentos se obtienen por medio de un análisis de segundo orden¹, en el que se tienen en cuenta, por lo menos, los efectos indicados en la sección 1.5.1 y las fuerzas ficticias de la sección 3.4.2, o si se demuestra, de acuerdo con el inciso 2.2.2.b, que pueden desprejiciarse los efectos de segundo orden, los momentos de diseño se determinan como sigue:

$$M_{uo} = M_{ti} + M_{tp} \quad (3.59)$$

$$M_{uo}^* = B_1 (M_{ti} + M_{tp}) \quad (3.60)$$

Todas las cantidades que aparecen en estas ecuaciones tienen los mismos significados que en las ecuaciones 1.1 y 1.2.

3.4.4 Dimensionamiento de columnas que forman parte de estructuras irregulares

Los miembros flexocomprimidos que forman parte de estructuras irregulares se dimensionan de manera que se satisfagan los requisitos que se indican a continuación.

En todos los casos debe revisarse la resistencia de las dos secciones extremas y la de la columna completa, incluyendo efectos de segundo orden y las fuerzas ficticias horizontales que se describen en la sección 3.4.2. Las dimensiones de las columnas se obtienen de manera que se cumplan, simultáneamente, las condiciones de resistencia de las secciones extremas y de la columna completa.

3.4.4.1 Revisión de las secciones extremas

Se lleva a cabo como se indica en la sección 3.4.3.1.

3.4.4.2 Revisión de la columna completa

Se lleva a cabo como se indica en la sección 3.4.3.2.

3.4.4.3 Determinación de los momentos de diseño

$$M_{uox}, M_{uoy}, M_{uox}^* \text{ y } M_{uoy}^*$$

a) Análisis elástico de primer orden

Si las fuerzas normales y los momentos se obtienen por medio de un análisis convencional de primer orden, basado en la geometría inicial de la estructura, los momentos de diseño se determinan como sigue:

$$M_{uo} = M_{ti} + M_{tp} \quad (3.61)$$

¹ En éste debe tenerse en cuenta que cuando los desplazamientos laterales son producidos por sismo, se determinan multiplicando por el factor Q los causados por las fuerzas sísmicas de diseño reducidas.

$$M_{uo}^* = B_1 (M_{hi} + M_{tp}) \quad (3.62)$$

En la ecuación 3.61, M_{hi} y M_{tp} tienen el mismo significado que en la ecuación 1.1, y en la ecuación 3.62 significan lo mismo que en la ecuación 1.2. B_1 está dado por la ecuación 1.3.

Las literales que aparecen en la ecuación 1.3 conservan sus significados, pero los valores indicados para C sólo son aplicables a columnas que formen parte de marcos en los que puedan desprejarse los efectos de esbeltez debidos a desplazamientos lineales de sus niveles, porque estén provistos de contraventeo vertical o muros de cortante de rigidez y resistencia adecuadas o por su propia rigidez; en caso contrario se tomará $C=1.0$. De manera análoga, en el cálculo del factor de longitud efectiva K , necesario para evaluar B_1 y R_c en las ecuaciones 3.56 y 3.58, se tendrá en cuenta si hay, o no, contraventeos verticales adecuados. Por consiguiente, K puede ser menor o mayor que 1.0.

b) Análisis elástico de segundo orden

Si las fuerzas normales y los momentos se obtienen por medio de un análisis de segundo orden en el que se tienen en cuenta, por lo menos, los efectos indicados en la sección 1.5.1, y las fuerzas ficticias horizontales de la sección 3.4.2, los momentos de diseño se determinan con las ecuaciones 3.61 y 3.62, pero ahora C tiene el valor indicado con relación a la ecuación 1.3, y P_E se determina con un factor de longitud efectiva K menor o igual que 1.0, lo mismo que R_c en las ecuaciones 3.56 y 3.58.

Se recomienda que, siempre que sea posible, el diseño de las columnas de estructuras irregulares se base en las acciones determinadas con un análisis de segundo orden.

3.5 Miembros en flexotensión

En esta sección se dan recomendaciones para el diseño de miembros de eje recto y sección transversal constante, con dos ejes de simetría, sometidos a la acción simultánea de una fuerza de tensión axial y flexión producida por momentos que actúan alrededor de uno o de los dos ejes de simetría.

3.5.1 Estados límite

Son los correspondientes a miembros en tensión (sección 3.1.1), a miembros en flexión (sección 3.3.1) o a la combinación de las dos solicitaciones. Los estados límite de pandeo, local o lateral, no suelen ser críticos, pero pueden serlo si los efectos de la fuerza de tensión axial son pequeños en comparación con los ocasionados por la flexión, o si la fuerza cortante es elevada y el alma esbelta.

3.5.2 Dimensionamiento

Los miembros que trabajan en flexotensión, y que cumplen los requisitos de la sección 3.5, deben dimensionarse de manera que satisfagan las condiciones siguientes:

a) Revisión de las secciones extremas

Secciones tipo 1 y 2. Deben cumplirse las que sean aplicables de las expresiones 3.51 a 3.54.

Secciones tipo 3 y 4. Debe cumplirse la expresión 3.55.

b) Revisión del miembro completo

Debe satisfacerse la condición

$$\frac{P_u}{R_t} + \frac{M_{uox}}{M_{RX}} + \frac{M_{uoy}}{M_{RY}} \leq 1.0 \quad (3.63)$$

donde

P_u , M_{uox} y M_{uoy} fuerza axial de diseño que obra sobre la barra y momentos de diseño en la sección considerada, amplificados por efectos de segundo orden, como se indica en la sección 1.5.1.1, pero tomando $B_1 = 1.0$;

R_t resistencia de diseño en tensión, determinada de acuerdo con la sección 3.1; y

M_{RX} y M_{RY} resistencias de diseño en flexión, calculadas como se indica en la sección 3.3.

En lugar de utilizar la ecuación 3.63, el diseño puede basarse en un estudio más preciso de la interacción de tensión y flexión.

3.6 Construcción compuesta

Esta sección se refiere al diseño de miembros estructurales formados por perfiles de acero que trabajan en conjunto con elementos de concreto reforzado, o con recubrimientos o rellenos de este material. Se tratan en ella columnas compuestas, formadas por perfiles de acero, laminados o hechos con secciones o placas remachadas, atornilladas o soldadas, o por tubos o miembros de sección transversal rectangular hueca de acero, ahogados en concreto reforzado o rellenos de este material, y vigas o trabes, armaduras o largueros de alma abierta ("joists") de acero, ahogados en concreto reforzado o que soportan una losa, interconectados de manera que los dos materiales trabajen en conjunto.

Se incluyen vigas compuestas libremente apoyadas o continuas, ligadas con la losa de concreto por medio de conectores de cortante, o ahogadas en concreto.

3.6.1 Miembros comprimidos

Son columnas compuestas las que están formadas por un perfil de acero, laminado o hecho con placas, ahogado en concreto, o por un elemento de acero, de sección transversal hueca, circular o rectangular, relleno de concreto, que cumplen las condiciones que se indican a continuación.

3.6.1.1 Limitaciones

Para que un miembro comprimido pueda considerarse una columna compuesta ha de cumplir las condiciones siguientes:

- El área de la sección transversal del elemento de acero es, cuando menos, el cuatro por ciento del área de la sección transversal compuesta total.
- El concreto que recubre la sección de acero está reforzado con barras longitudinales de carga, barras longitudinales para restringir el concreto, y estribos transversales. Las barras longitudinales de carga son continuas a través de los pisos; las que restringen el concreto pueden interrumpirse en ellos. La separación entre estribos no excede de 2/3 de la dimensión menor de la sección compuesta ni de 300 mm. El área de la sección transversal de cada una de las barras que forman el refuerzo, longitudinal y transversal, no es menor de 9 mm² por cada 50 mm de separación entre barras. El recubrimiento del refuerzo es, cuando menos, de 40 mm medidos al borde exterior de las barras colocadas por fuera, sean longitudinales o estribos.
- Si el concreto es de peso volumétrico normal, su resistencia especificada en compresión, f_c' , no es menor de 20 MPa (200 kg/cm²) ni mayor de 54 MPa (550 kg/cm²); si es ligero tendrá una resistencia no menor de 29 MPa (300 kg/cm²).
- Si el límite de fluencia del acero, sea estructural o de refuerzo, es mayor de 412 MPa (4 200 kg/cm²), en el cálculo de resistencia se tomará ese valor.
- El grueso t de las paredes de las secciones tubulares de acero estructural rellenas de concreto no es menor que $b\sqrt{F_y/3E}$ para cada cara de ancho b en secciones rectangulares o cuadradas, ni que $D\sqrt{F_y/8E}$ en secciones circulares de diámetro exterior D , ni que 3 mm en cualquier caso. E es el módulo de elasticidad del acero y F_y corresponde al acero del perfil.

3.6.1.2 Resistencia de diseño

La resistencia de diseño R_c de las columnas compuestas comprimidas axialmente se determina con las ecuaciones

3.3 y 3.4 de la sección 3.2, con $n=1.4$, en las que se hacen las modificaciones siguientes:

F_R se toma igual a 0.85;

- A_t es el área total de la sección transversal del elemento de acero estructural;

r es el radio de giro del elemento de acero estructural; cuando se trate de una sección ahogada en concreto, no se tomará menor que 0.3 veces la dimensión total de la sección compuesta, en el plano en que se estudie el pandeo.

- F_y y E se sustituyen por los valores modificados F_{my} y E_m :

$$F_{my} = F_y + C_1 F_{yr} \frac{A_r}{A_t} + C_2 f_c^* \frac{A_c}{A_t} \quad (3.64)$$

$$E_m = E + C_3 E_c \frac{A_c}{A_t} \quad (3.65)$$

donde

A_c área de concreto;

A_t área del elemento de acero estructural;

A_r área de las barras de refuerzo longitudinales;

E módulo de elasticidad del acero;

E_c módulo de elasticidad del concreto. Para concretos

clase 1 se supondrá igual a $4\,400\sqrt{f_c'}$, para

concretos con agregado grueso calizo y $3\,500\sqrt{f_c'}$ si el agregado grueso es basáltico; y para los clase 2,

igual a $2\,500\sqrt{f_c'}$; en cualquiera de los casos, tomando f_c' en MPa, se obtiene E_c en esas mismas

unidades ($14\,000\sqrt{f_c'}$, $11\,000\sqrt{f_c'}$ y $8\,000\sqrt{f_c'}$, respectivamente, si se usan kg/cm²). Para concreto

ligeros, se determinará de acuerdo con lo prescrito en las Normas Técnicas Complementarias para Diseño y Construcción de Estructuras de Concreto, donde también se dan las características de los concretos clase 1 y 2;

F_y esfuerzo de fluencia mínimo especificado del acero del perfil o sección tubular;

F_{yr} esfuerzo de fluencia mínimo especificado de las barras de refuerzo longitudinal;

f_c' resistencia especificada del concreto en compresión;

f_c^* resistencia nominal del concreto en compresión, igual a $0.8f_c'$; y

C_1, C_2, C_3 coeficientes numéricos;

para secciones tubulares rellenas de concreto,
 $C_1 = 1.0$, $C_2 = 0.85$, $C_3 = 0.4$;

para perfiles ahogados en concreto,
 $C_1 = 0.7$, $C_2 = 0.6$, $C_3 = 0.2$.

3.6.1.3 Columnas con varios perfiles de acero

Si la sección compuesta está formada por dos o más perfiles de acero, éstos deben unirse entre sí por medio de diagonales o placas interrumpidas, que satisfagan los requisitos aplicables de la sección 4.2.

3.6.1.4 Transmisión de cargas

Las cargas aplicadas en columnas compuestas formadas por una sección de acero ahogada en concreto, en compresión axial, se transmitirán entre el acero y el concreto de acuerdo con los requisitos siguientes:

- a) Cuando la fuerza exterior se aplica directamente a la sección de acero, se colocarán los conectores de cortante necesarios para transmitir la fuerza V_u' dada por

$$V_u' = V_u \left(1 - \frac{A_t F_y}{R_{nc}} \right) \quad (3.66)$$

- b) Cuando la fuerza exterior se aplica directamente al concreto, se colocarán los conectores de cortante necesarios para transmitir la fuerza V_u' dada por

$$V_u' = V_u \frac{A_t F_y}{R_{nc}} \quad (3.67)$$

donde

V_u fuerza que se introduce en la columna;

A_t y F_y área y esfuerzo de fluencia de la sección de acero; y

R_{nc} resistencia nominal en compresión de la columna compuesta, calculada dividiendo entre $F_R = 0.85$ la resistencia de diseño R_c determinada como se indica en la sección 3.6.1.2.

Los conectores de cortante que transmiten la fuerza V_u' deben distribuirse a lo largo del miembro. La separación entre ellos no será mayor de 400 mm, y se colocarán, cuando menos, en dos caras de la sección de acero, con una configuración simétrica con respecto a los ejes de esa sección.

Cuando el área del concreto de soporte en el que se apoya la carga es más ancha que la zona cargada directamente, en uno o más de sus lados, y su expansión lateral está restringida en los restantes, la resistencia máxima de diseño del concreto se toma igual a $1.7 F_R f_c' A_B$, donde $F_R = 0.65$ es el factor de resistencia para aplastamiento del concreto, y A_B es el área cargada.

3.6.2 Miembros en flexión

Esta sección se aplica a vigas compuestas formadas por secciones I, armaduras o largueros de alma abierta ("joists"), de acero estructural, interconectadas con una losa de concreto reforzado que se apoya directamente en el elemento de acero, o con una lámina acanalada sobre la que se cuela una losa de concreto, y a los mismos elementos de acero ahogados en concreto reforzado.

Las vigas compuestas con armaduras o largueros de alma abierta sólo pueden utilizarse en elementos libremente apoyados, que no formen parte del sistema que resiste las acciones laterales, a menos que en el diseño se tenga en cuenta la estabilidad de las cuerdas inferiores en las conexiones.

3.6.2.1 Hipótesis de diseño y métodos de análisis

- a) Distribuciones de esfuerzos en zonas donde se alcanza la resistencia última de la sección por plastificación completa de la misma

- 1) Cuando la losa, que está ligada a la viga, armadura o larguero de alma abierta de acero, por medio de conectores de cortante, forma parte del patín comprimido de la sección compuesta (zonas de momento positivo), se supone que el esfuerzo de compresión en el concreto tiene un valor f_c' igual a
- $$0.85 f_c' \quad (3.68)$$

uniforme en toda la zona comprimida, y se desprecia su resistencia a la tensión. Se considera, además, que la sección de acero completa está sometida a un esfuerzo uniforme igual a F_y , tanto en la zona que trabaja en tensión como en la zona comprimida, cuando ésta existe. La fuerza de tensión neta en la sección de acero debe ser igual a la fuerza de compresión en la losa de concreto.

- 2) Cuando la losa, que está ligada a la viga de acero por medio de conectores de cortante, se encuentra junto al patín en tensión (zonas de momento negativo), se supone que las barras de refuerzo paralelas a la viga contenidas en el ancho efectivo de la losa trabajan a un esfuerzo de tensión igual a F_{yr} , siempre que se satisfagan los requisitos de anclaje contenidos en las Normas Técnicas Complementarias para Diseño y Construcción de Estructuras de Concreto, y se desprecia la resistencia a la tensión del concreto. Se considera que todo el perfil de acero está sometido a un esfuerzo uniforme, igual a F_y , ya sea en tensión o en compresión. La fuerza neta de compresión en la sección de acero debe ser igual a la fuerza total de tensión en las barras de refuerzo.

- b) Distribución de esfuerzos en el intervalo elástico

Para determinar la distribución de esfuerzos en el intervalo elástico se supone que las deformaciones unitarias en el acero y el concreto varían linealmente con la distancia al eje neutro. Los esfuerzos se obtienen multiplicando las deformaciones unitarias por el módulo de elasticidad del material que se esté considerando.

Los esfuerzos máximos en el acero, de tensión o compresión, y las compresiones en el concreto, correspondientes a sollicitaciones de diseño, no deben exceder de F_y y f_c , respectivamente. Se desprecia la resistencia a la tensión del concreto.

c) Construcción compuesta completa

La viga trabaja en construcción compuesta completa cuando el número y la resistencia de los conectores de cortante son suficientes para desarrollar la resistencia máxima a la flexión de la sección compuesta. En este caso, al calcular distribuciones de esfuerzos en el intervalo elástico se supone que no hay deslizamiento entre la losa y el perfil de acero.

d) Construcción compuesta parcial

Si la resistencia al cortante de los conectores es menor que la necesaria para la construcción compuesta completa, son los conectores los que gobiernan la resistencia a la flexión de la viga, que en estas condiciones trabaja en construcción compuesta parcial. En el cálculo de deflexiones y vibraciones bajo cargas de trabajo, en el estudio de fenómenos de fatiga, y en otros cálculos que se hagan en régimen elástico, debe incluirse el efecto del deslizamiento entre la losa y el perfil de acero.

e) Vigas, armaduras y largueros de alma abierta, ahogados en concreto

Puede suponerse que las vigas, armaduras y largueros de alma abierta, ahogados por completo en concreto colado al mismo tiempo que la losa están interconectados con él por adherencia natural, de manera que trabajan en construcción compuesta sin necesidad de conectores de cortante; para que esta suposición sea correcta han de cumplirse las condiciones siguientes:

- 1) Las vigas, armaduras o largueros de alma abierta no están pintados;
- 2) El recubrimiento de concreto en los lados y en la parte inferior del elemento de acero debe ser, como mínimo, de 50 mm;
- 3) El borde superior del elemento de acero está, cuando menos, 40 mm debajo del borde superior y 50 mm encima del borde inferior de la losa; y

- 4) El concreto que rodea al elemento de acero está provisto de una malla u otro acero de refuerzo adecuado para evitar que se desconche.

f) Métodos de análisis

Al efectuar el análisis de estructuras que contengan vigas compuestas deben considerarse las propiedades efectivas de las secciones en el instante en que se aplica cada incremento de carga, las que dependerán de que el concreto haya o no fraguado en ese instante. Este aspecto se tendrá en cuenta, entre otros casos, al determinar las rigideces relativas de miembros en estructuras continuas.

g) Análisis elástico

Para realizar análisis elásticos de vigas compuestas continuas no acarteladas es aceptable suponer que la rigidez de cada tramo es constante en toda su longitud; esta rigidez puede calcularse con el promedio pesado de los momentos de inercia en las zonas de momento positivo y negativo.

Si el elemento de acero estructural es de alma abierta, deben tenerse en cuenta las recomendaciones del segundo párrafo de la sección 3.6.2.

h) Análisis plástico

Cuando se utiliza análisis plástico, la resistencia de miembros compuestos en flexión se determina tomando como base las distribuciones de esfuerzos en secciones completamente plastificadas, dadas arriba.

Si el elemento de acero estructural es de alma abierta, deben tenerse en cuenta las recomendaciones del segundo párrafo de la sección 3.6.2.

3.6.2.2 Ancho efectivo

El ancho efectivo b_e de la losa de concreto, medido a cada lado del eje del elemento de acero, se toma igual a la menor de las distancias siguientes:

- a) Un octavo del claro de la viga, medido entre centros de los apoyos;
- b) La mitad de la distancia al eje de la viga adyacente; o
- c) La distancia al borde de la losa.

3.6.2.3 Diseño de vigas compuestas con conectores de cortante

- a) Losa de concreto en compresión (zonas de momento positivo)

La viga compuesta está formada por el perfil, armadura o larguero de acero, los conectores de cortante y la losa de

concreto o la lámina acanalada con el concreto colado sobre ella.

Las propiedades de la sección compuesta se determinan despreciando el concreto que trabaja en tensión.

Las armaduras y los largueros de alma abierta sólo pueden utilizarse en construcción compuesta completa; el eje neutro de la sección transformada debe estar dentro de la losa, de manera que todo el elemento de acero trabaje en tensión (caso 1); el área de la cuerda superior no se toma en cuenta al determinar las propiedades de la sección compuesta.

El momento resistente de diseño, M_{RC} , de una sección compuesta con la losa en compresión, es igual a $F_R M_n$, donde F_R se toma igual a 0.85 y M_n es el momento resistente nominal, que se calcula como se indica a continuación.

Caso 1. Construcción compuesta completa y eje neutro plástico en la losa; $\Sigma Q_n > A_s F_y$ y $A_s F_y \leq b_e t f_c$, donde ΣQ_n es la suma de las resistencias nominales de todos los conectores de cortante colocados entre los puntos de momento máximo y de momento nulo, b_e el ancho efectivo y t el grueso de la losa de concreto.

$$M_n = T_r e' = A_s F_y e' \quad (3.69)$$

e' , brazo del par resistente, se calcula con

$$a = \frac{A_s F_y}{b_e f_c} \quad (3.70)$$

Caso 2. Construcción compuesta completa y eje neutro en la sección de acero.

$$\Sigma Q_n \geq b_e t f_c \text{ y } b_e t f_c < A_s F_y$$

$$M_n = C_r e + C_r' e' \quad (3.71)$$

$$C_r' = b_e t f_c \quad (3.72)$$

$$C_r = \frac{A_s F_y - C_r'}{2} \quad (3.73)$$

Caso 3. Construcción compuesta parcial; $\Sigma Q_n < b_e t f_c$ y $< A_s F_y$

$$M_{RC} = C_r e + C_r' e' \quad (3.74)$$

$$C_r' = \Sigma Q_n \quad (3.75)$$

$$C_r = \frac{A_s F_y - C_r'}{2} \quad (3.76)$$

e' , brazo del par resistente, se calcula con

$$a = \frac{C_r'}{b_e f_c} = \frac{\Sigma Q_n}{b_e f_c} \quad (3.77)$$

No se considera acción compuesta en el cálculo de resistencias en flexión cuando ΣQ_n es menor que 0.4 veces el menor de los valores $0.85 b_e t f_c$ y $A_s F_y$, ni en el cálculo de deflexiones cuando ΣQ_n es menor que 0.25 veces el menor de los valores $0.85 b_e t f_c$ y $A_s F_y$.

En las expresiones anteriores

A_s área de la sección transversal de la sección de acero;

T_r resistencia en tensión de la parte del área de acero que trabaja en tensión, aplicada en el centroide de esa parte;

C_r resistencia en compresión de la parte del área de acero que trabaja en compresión, aplicada en el centroide de esa parte;

C_r' resistencia en compresión de la parte del área de concreto que trabaja en compresión, aplicada en el centroide de esa parte;

a profundidad de la zona de concreto que trabaja en compresión;

e brazo de palanca entre la resistencia en compresión del acero, C_r , y su resistencia en tensión, T_r ; y

e' brazo de palanca entre la resistencia en compresión del concreto, C_r' , y la resistencia en tensión del acero, T_r .

b) Pandeo local del alma

El pandeo local del alma puede limitar la resistencia en flexión de una sección compuesta, que trabaja en flexión positiva, cuando el alma de la viga es esbelta, y una parte importante de ella trabaja en compresión.

Si $h/t_a \leq 3.71 \sqrt{E/F_y}$, F_R se toma igual a 0.85, y M_n , momento resistente nominal de la sección compuesta, se determina utilizando la distribución de esfuerzos en secciones compuestas completamente plastificadas.

Si $h/t_a > 3.71 \sqrt{E/F_y}$, F_R se toma igual a 0.9, y M_n se determina por superposición de esfuerzos elásticos, teniendo en cuenta, en su caso, el efecto del apuntalamiento durante la construcción.

h y t_a son el peralte y el grueso del alma de la sección.

c) Losa de concreto en tensión (zonas de momento negativo)

El momento resistente de diseño M_R de las zonas que trabajan en flexión negativa puede tomarse igual al de la sección de acero sola (sección 3.3) o, si la viga es tipo 1 ó 2 (sección 2.3), y está contraventeada adecuadamente, puede calcularse con $F_R=0.85$ y con el momento M_n correspondiente a las hipótesis del inciso 3.6.2.1.a.2.

3.6.2.4 Losa con lámina de acero acanalada

a) Generalidades

La resistencia de diseño en flexión, $M_{RC} = F_R M_n$, de elementos compuestos formados por una losa de concreto colada sobre una lámina de acero acanalada conectada a vigas, armaduras o largueros de alma abierta (en el resto de esta sección se les da el nombre general de vigas), se determina como se indica en las secciones 3.6.2.1 a 3.6.2.3, con las modificaciones que siguen.

Esta sección se aplica a láminas acanaladas con nervaduras de altura nominal no mayor de 76 mm y ancho medio de 50 mm o más, pero en los cálculos no se tomará el ancho de las costillas de concreto mayor que la distancia libre mínima en la parte superior de la nervadura. En el inciso 3.6.2.4.c se indican restricciones adicionales.

La losa de concreto se unirá a la viga de acero por medio de conectores de cortante de barras de acero con cabeza ("headed steel studs"), de diámetro no mayor de 19 mm, que se soldarán a la viga directamente o a través de la lámina y, una vez instalados, sobresaldrán no menos de 38 mm del borde superior de la lámina.

Los conectores se pueden soldar a través de un máximo de dos láminas en contacto, cada una de ellas de no más de 1.71 mm de grueso total, incluyendo recubrimientos (1.52 mm de grueso nominal de la lámina de acero más un recubrimiento de zinc no mayor que el proporcionado por 275 g/m²). En caso contrario se utilizarán los procedimientos y se tomarán las precauciones indicadas por el fabricante de los conectores, o las láminas se perforarán previamente.

El grueso de la losa de concreto, por encima de la lámina, será, como mínimo, de 50 mm.

b) Nervaduras perpendiculares a la viga de acero

Cuando las nervaduras de la lámina acanalada son perpendiculares a la viga de acero, en la determinación de las propiedades de la sección y en el cálculo de A_c se desprecia el concreto colocado debajo de la parte superior de la lámina. A_c es el área efectiva de la losa de concreto.

La separación de los conectores de cortante colocados a lo largo de la viga no debe ser mayor de 900 mm.

La resistencia nominal de un conector de cortante de barra con cabeza se obtiene multiplicando el valor estipulado en la sección 3.6.5 por el factor de reducción siguiente:

$$\frac{0.85}{\sqrt{N_r}} (w_r/h_r) [(H_s/h_r) - 1.0] \leq 1.0 \quad (3.78)$$

donde

h_r y w_r altura nominal y ancho medio de la nervadura, respectivamente;

H_s longitud del conector después de soldarlo (se toma igual o menor que $h_r + 76$ mm, aunque la altura real sea mayor); y

N_r número de conectores en una nervadura en su intersección con la viga (en los cálculos, no más de tres, aunque haya más conectores).

Cuando se coloca un solo conector en una nervadura perpendicular a la viga de acero, el factor de resistencia de la ec. 3.78 no debe ser mayor de 0.75.

Para evitar que se levante y se separe de los elementos que la soportan, la lámina debe estar anclada a ellos en puntos separados no más de 450 mm; el anclaje puede ser proporcionado por los conectores de cortante, una combinación de conectores y puntos de soldadura al arco eléctrico, u otros medios especificados por el diseñador.

c) Nervaduras paralelas a la viga de acero

Cuando las nervaduras de la lámina acanalada son paralelas a la viga de acero, en la determinación de las propiedades de la sección puede incluirse el concreto colocado debajo de la parte superior de la lámina, y en el cálculo de A_c (sección 3.6.5), debe incluirse ese concreto.

Las nervaduras de la lámina que quedan sobre la viga de soporte pueden cortarse longitudinalmente y separarse, para formar una costilla de concreto más ancha.

Cuando la altura nominal de la lámina acanalada es de 38 mm o más, el ancho promedio w_r de la costilla apoyada en la viga no será menor de 50 mm para el primer conector en una hilera transversal, más cuatro diámetros por cada conector adicional.

La resistencia nominal de un conector de cortante de barra de acero con cabeza es el valor estipulado en la sección 3.6.5, pero cuando w_r/h_r es menor que 1.5, ese valor se multiplica por el factor de reducción

$$0.6 (w_r/h_r) [(H_s/h_r) - 1.0] \leq 1.0 \quad (3.79)$$

donde w_r , h_r y H_s se definieron arriba.

3.6.2.5 Resistencia de diseño de vigas ahogadas en concreto

La resistencia de diseño en flexión, $F_R M_n$, se evaluará tomando F_R igual a 0.9 y determinando M_n por superposición de esfuerzos elásticos, teniendo en cuenta, en su caso, el efecto del apuntalamiento durante la construcción.

Como una alternativa, cuando el elemento de acero es una viga de alma llena, la resistencia en flexión, $F_R M_n$, puede determinarse tomando F_R igual a 0.9 y calculando M_n con la suposición de que la sección de acero está completamente plastificada, sin considerar ninguna resistencia adicional por el recubrimiento de concreto.

Si se colocan los conectores de cortante necesarios, y el concreto satisface los requisitos aplicables del inciso 3.6.1.1.b, la resistencia de diseño en flexión, $F_R M_n$, puede considerarse igual a la que corresponde a la plastificación completa de la sección compuesta, con F_R igual a 0.85.

3.6.2.6 Resistencia durante la construcción

Cuando no se emplea apuntalamiento provisional durante la construcción, la sección de acero debe tener la resistencia necesaria para soportar, por sí sola, todas las cargas aplicadas antes de que el concreto adquiera el 75 por ciento de su resistencia especificada, f_c' .

La resistencia de diseño en flexión de la sección de acero se determina de acuerdo con los requisitos de la sección 3.3.

3.6.3 Resistencia de diseño en cortante

La resistencia de diseño en cortante de las vigas compuestas es la del alma de la viga de acero, determinada de acuerdo con los requisitos de la sección 3.3.3, o del sistema de alma de la armadura o larguero de alma abierta. Por consiguiente, el alma y las conexiones de los extremos de la viga de acero deben diseñarse para soportar la reacción total.

En el diseño de elementos del alma de armaduras y largueros de alma abierta que trabajen en compresión se toma F_R igual a 0.75.

3.6.4 Flexocompresión

El diseño de miembros compuestos flexocomprimidos se efectuará con las ecuaciones 3.51 y 3.56, en las que se harán las modificaciones siguientes:

M_m, M_{px} y M_{py} resistencias nominales en flexión determinadas suponiendo que la sección transversal compuesta está completamente plastificada, excepto en el caso que se indica abajo;

$P_E = A_t \pi^2 E_m / (KL/r)^2$ carga crítica nominal de pandeo elástico;

R_c resistencia nominal bajo fuerza axial, calculada como se indica en la sección 3.6.1.2;

F_R factor de resistencia; en flexión se tomarán los valores dados en la sección 3.6.2.3; en compresión, F_R se toma igual a 0.85; y

λ parámetro de esbeltez de la columna definido en la sección 3.2.2, calculado teniendo en cuenta las secciones 3.6.1.1 y 3.6.1.2.

Cuando el primer término de la ecuación 3.56, que corresponde a la fuerza axial, es menor que 0.3, la resistencia nominal en flexión M_m, M_{px} o M_{py} , se determina por interpolación lineal entre los valores que corresponden a la plastificación completa de la sección transversal compuesta, con $P_u/F_R R_c = 0.3$, y los calculados de acuerdo con la sección 3.6.2 para $P_u = 0$.

Si se emplean conectores de cortante cuando $P_u = 0$, deben colocarse siempre que $P_u/F_R R_c$ sea menor que 0.3.

3.6.5 Conectores de cortante

Esta sección se refiere al diseño de conectores de cortante consistentes en segmentos de canal o barras de acero con cabeza soldados al patín de la viga, armadura o larguero de alma abierta. Para utilizar conectores de otros tipos, véase la sección 3.6.6.

3.6.5.1 Materiales

Los conectores de cortante serán canales de alguno de los aceros estructurales indicados en la sección 1.3.1, laminadas en caliente, o barras de acero con cabeza, que deben satisfacer los requisitos de la sección 1.3.5 cuya longitud, después de su colocación, no será menor de cuatro diámetros del vástago. Los conectores de cortante deberán estar ahogados en losas hechas con un concreto de peso volumétrico no menor que 15 kN/m³ (1 500 kg/m³).

3.6.5.2 Fuerza cortante horizontal

Excepto en el caso de elementos de acero ahogados en concreto, que se trata en las secciones 3.6.2.1 y 3.6.2.5, toda la fuerza cortante horizontal que se desarrolla en la superficie de contacto entre el elemento de acero y la losa de concreto debe ser transmitida por conectores de cortante.

Cuando el concreto trabaja en compresión producida por flexión, la fuerza cortante horizontal que debe ser resistida entre el punto de momento positivo máximo y el punto donde el momento es nulo se toma igual al menor de los valores siguientes:

- $0.85 f_c' A_c$
- $A_s F_y$
- ΣQ_n

donde

- f_c' resistencia especificada del concreto en compresión;
 A_c área efectiva de la losa de concreto;
 A_s área de la sección transversal del perfil de acero;
 F_y esfuerzo de fluencia especificado del acero del perfil;
 y
 ΣQ_n suma de las resistencias nominales de los conectores de cortante colocados entre los puntos de momento máximo positivo y de momento nulo. Este valor es aplicable sólo a vigas que trabajan en construcción compuesta parcial.

En vigas continuas compuestas en las que el acero de refuerzo longitudinal de las zonas de momento negativo trabaja junto con el perfil de acero, la fuerza cortante horizontal que debe ser resistida entre los puntos de momento negativo máximo y de momento nulo se toma igual al menor de los valores:

- a) $A_r F_{yr}$
 b) ΣQ_n

donde

- A_r área de las barras de refuerzo longitudinal, colocadas en el ancho efectivo de la losa, que satisfagan los requisitos de anclaje contenidos en las Normas Técnicas Complementarias para Diseño y Construcción de Estructuras de Concreto;
 F_{yr} esfuerzo de fluencia mínimo especificado de las barras de refuerzo longitudinal; y
 ΣQ_n se ha definido arriba. Este valor es aplicable sólo a vigas que trabajan en construcción compuesta parcial.

3.6.5.3 Resistencia de conectores de barra de acero con cabeza

La resistencia nominal¹ de un conector de barra de acero con cabeza, ahogado en una losa maciza de concreto, es:

$$Q_n = 0.5A_{sc} \sqrt{f_c' E_c} \leq A_{sc} F_u \quad (3.80)$$

donde

- A_{sc} área de la sección transversal del vástago del conector;
 f_c' resistencia nominal del concreto en compresión
 $= 0.8f_c'$;
 F_u esfuerzo mínimo especificado de ruptura en tensión del acero del conector ($F_u = 414 \text{ MPa}; 4\,220 \text{ kg/cm}^2$,

para los conectores que se usan generalmente; ver sección 1.3.4); y

- E_c módulo de elasticidad del concreto, que puede calcularse como se indica en la sección 3.6.1.2.

Cuando los conectores están ahogados en una losa de concreto colada sobre una lámina de acero acanalada, la resistencia calculada con la ecuación 3.80 se reduce multiplicándola por el que sea aplicable de los factores dados por las ecuaciones 3.78 y 3.79. Los factores de reducción se aplican sólo al término $0.5A_{sc} \sqrt{f_c' E_c}$ de la ecuación 3.80.

3.6.5.4 Resistencia de conectores de canal

La resistencia nominal de una canal embebida en una losa maciza de concreto, utilizada como conector de cortante, es:

$$Q_n = 0.3(t_p + 0.5t_a) L_c \sqrt{f_c' E_c} \quad (3.81)$$

donde

- t_p grueso del patín;
 t_a grueso del alma; y
 L_c longitud de la canal.

La resistencia de la soldadura que une los conectores con el patín de la viga será, cuando menos, igual a la resistencia del conector.

3.6.5.5 Número de conectores

El número de conectores de cortante que se colocarán entre la sección de momento máximo, positivo o negativo, y la sección adyacente de momento nulo, será igual a la fuerza cortante horizontal calculada de acuerdo con la sección 3.6.5.2 dividida entre la resistencia nominal de cada conector, determinada como se indica en la sección 3.6.5.3 ó 3.6.5.4, o en los incisos 3.6.2.4.b y 3.6.2.4.c.

Cuando el elemento de acero es una armadura o larguero, deben colocarse los conectores de cortante necesarios para obtener un trabajo en construcción compuesta completa, de acuerdo con la ecuación

$$\Sigma Q_n = N Q_n = 1.3A_{ci} F_y \quad (3.82)$$

donde

- N número de conectores colocados entre el punto de momento máximo y el punto más cercano de momento nulo;
 Q_n resistencia al corte de un conector; y
 A_{ci} área de la sección transversal de la cuerda inferior de la armadura o larguero.

¹ No se especifica un factor de resistencia para los conectores porque el que se emplea para determinar la resistencia de diseño en flexión de las vigas compuestas tiene en cuenta todas las fuentes de variabilidad, incluyendo las asociadas con los conectores de cortante.

3.6.5.6 Colocación y espaciado de los conectores

Los conectores de cortante que se necesitan a cada lado del punto de momento flexionante máximo, positivo o negativo, $M_{m\acute{a}x}$, pueden distribuirse uniformemente entre ese punto y el punto adyacente de momento nulo, con la salvedad de que el número de conectores requeridos entre cualquier carga concentrada aplicada en esa zona y el punto más cercano de momento nulo no será menor que el calculado con la expresión

$$N \left(\frac{M - M_r}{M_{m\acute{a}x} - M_r} \right) \quad (3.83)$$

donde

M momento flexionante de diseño en el punto de aplicación de la carga concentrada;

M_r momento resistente de diseño de la sección de acero; y

N se ha definido arriba.

Los conectores colocados en losas macizas de concreto deben tener, como mínimo, 25 mm de recubrimiento lateral de concreto. El diámetro del vástago de los conectores de barra con cabeza no excederá de 2.5 veces el grueso de la parte a la que se suelden, excepto en los casos en que se coloquen en el patín de una sección I o H, exactamente sobre el alma.

Cuando el elemento de acero es una armadura o larguero, el cociente τ del diámetro del conector entre el grueso del material al que se suelda no debe ser mayor de 4.0. Si $4.0 \geq \tau > 2.5$, la resistencia del conector se multiplica por un factor de reducción $R_f = 2.67 - 0.67\tau \leq 1.0$.

La separación mínima centro a centro de los conectores de barra con cabeza será de seis diámetros a lo largo del eje longitudinal de la viga de apoyo y de cuatro diámetros en la dirección perpendicular a ese eje, pero cuando se coloquen en costillas de láminas acanaladas perpendiculares a la viga, esas separaciones serán de cuatro diámetros en cualquier dirección. La separación máxima entre centros de conectores de cortante no excederá de ocho veces el grueso total de la losa, ni de 900 mm. En losas coladas sobre una lámina acanalada, en el grueso total se incluye el peralte de las nervaduras.

3.6.6 Casos especiales

Si la construcción compuesta no cumple alguno de los requisitos de las secciones 3.6.1 a 3.6.5, la resistencia de los conectores de cortante y los detalles constructivos se determinarán por medio de un programa adecuado de ensayos, aprobado por la Administración.

3.6.7 Refuerzo de la losa

Las losas deben reforzarse adecuadamente para soportar todas las cargas y para controlar tanto las grietas normales al eje de la viga compuesta como las longitudinales sobre el elemento de acero.

3.6.7.1 Refuerzo paralelo

El refuerzo paralelo al eje de la viga en regiones de momento flexionante negativo (losa en el borde en tensión) de vigas compuestas debe anclarse ahogándolo en concreto en compresión. Debe prestarse especial atención al refuerzo de losas continuas sobre apoyos flexibles (libres o articulados) de los elementos de acero.

3.6.7.2 Refuerzo transversal

a) Losas macizas

Debe colocarse refuerzo transversal sobre el perfil, armadura o larguero de acero, a menos que se sepa, por experiencia, que es poco probable que se formen grietas longitudinales, debidas a la acción compuesta, directamente sobre ellos. El refuerzo adicional se colocará en la parte inferior de la losa, y se anclará de manera que desarrolle su resistencia al flujo plástico. Su área no será menor que 0.002 veces el área de concreto que se está reforzando, y las barras que lo componen se distribuirán uniformemente.

b) Losas sobre lámina acanalada

Cuando las nervaduras son paralelas al eje de la viga, el área del refuerzo transversal no será menor que 0.002 veces el área de concreto sobre la lámina; se colocará uniformemente distribuido.

Cuando las nervaduras son perpendiculares al eje de la viga, el área del refuerzo transversal no será menor que 0.001 veces el área de concreto sobre la lámina; se colocará uniformemente distribuido.

3.6.8 Propiedades elásticas aproximadas de vigas en construcción compuesta parcial

En el cálculo de esfuerzos y deformaciones en régimen elástico de vigas de alma llena en construcción compuesta parcial deben incluirse los efectos del deslizamiento entre la losa y el perfil de acero.

El momento de inercia efectivo I_{ef} de una viga parcialmente compuesta, con la losa de concreto apoyada y conectada directamente al perfil de acero, o colada sobre una lámina acanalada y conectada a la viga a través de ella, se calcula aproximadamente con la ecuación

$$I_{ef} = I_a + \sqrt{(\sum Q_n / C_f)} (I_{tr} - I_a) \quad (3.84)$$

donde

- I_a momento de inercia de la sección de acero;
 I_{tr} momento de inercia de la sección compuesta transformada no agrietada completa;
 ΣQ_n suma de resistencia de todos los conectores de cortante colocados entre los puntos de momento máximo y momento nulo; y
 C_f fuerza de compresión en la losa de concreto correspondiente a trabajo compuesto completo, o sea el menor de los valores $0.85f_c'A_c$ y A_sF_y (sección 3.6.5.2).

El módulo de sección efectivo S_{ef} , referido al patín de tensión de la viga en construcción compuesta parcial, con o sin lámina acanalada, es aproximadamente igual a

$$S_{ef} = S_a + \sqrt{(\Sigma Q_n / C_f)} (S_{tr} - S_a) \quad (3.85)$$

donde S_a y S_{tr} son los módulos de sección del perfil de acero estructural y de la sección compuesta no agrietada transformada, ambos referidos al patín en tensión de la sección de acero.

Las fórmulas anteriores no son aplicables cuando la relación $\Sigma Q_n / C_f$ es menor que 0.25; la relación mencionada no debe ser menor que ese límite, pues en caso contrario pueden presentarse deslizamientos excesivos, acompañados por disminuciones importantes de la rigidez de la viga compuesta.

3.6.9 Deflexiones

3.6.9.1 Vigas de acero de alma llena

En el cálculo de las deflexiones deben incluirse los efectos del flujo plástico y la contracción del concreto, y la pérdida de rigidez ocasionada, en su caso, en vigas de alma llena en construcción compuesta parcial, así como el deslizamiento entre los dos materiales, acero y concreto. También deben tenerse en cuenta los efectos de la continuidad, completa o parcial, en la viga de acero y la losa de concreto, que reduce las deflexiones calculadas suponiendo vigas apoyadas libremente.

Los efectos del trabajo compuesto parcial y el deslizamiento, el flujo plástico y la contracción del concreto, pueden tenerse en cuenta, de una manera aproximada, como sigue:

- Para considerar la pérdida de rigidez producida por el trabajo compuesto parcial y el deslizamiento, las deflexiones se calculan usando el momento de inercia efectivo dado por la ecuación 3.84.
- La deflexión adicional producida por la contracción del concreto en vigas apoyadas libremente se determina con la expresión

$$\Delta_s = \frac{\varepsilon_f A_c L^2 y}{8n I_{tr}} \quad (3.86)$$

donde

- ε_f deformación unitaria del concreto producida por la contracción libre (varía entre 400×10^{-6} y 1100×10^{-6} , con un promedio de alrededor de 800×10^{-6});
 A_c área efectiva de la losa de concreto;
 L claro de la viga;
 n relación modular, E/E_c ;
 y distancia del centroide del área efectiva de la losa de concreto al eje neutro elástico de la sección compuesta; y
 I_{tr} momento de inercia de la sección compuesta transformada no agrietada.

3.6.9.2 Armaduras y largueros de alma abierta

- Por carga viva. Las deflexiones por carga viva de las armaduras compuestas pueden determinarse utilizando el momento de inercia efectivo

$$I_{ef} = I_a' + 0.77(I_t' - I_a') \quad (3.87)$$

con lo que se tiene en cuenta la flexibilidad de los conectores y el deslizamiento entre el concreto y el acero.

I_a' e I_t' son los momentos de inercia de la armadura de acero y de la armadura compuesta, basados en el área de las cuerdas de la armadura y en la sección transformada de concreto, divididos entre 1.10, para incluir el efecto de la flexibilidad de los elementos del alma de la armadura.

- Por contracción del concreto. Se utiliza el procedimiento dado en el inciso 3.6.9.1.b.

3.6.10 Estructuras compuestas que trabajan en dos direcciones

Cuando se use construcción compuesta en sistemas formados por vigas que trabajan en dos direcciones, generalmente ortogonales, deberán satisfacerse todos los requisitos de este capítulo, con las modificaciones correspondientes al sistema estructural empleado.

3.7 Almas y patines con cargas concentradas

3.7.1 Bases para el diseño

Las almas de los miembros de sección transversal H o I sobre los que actúan cargas concentradas aplicadas en un solo patín que producen compresiones en el alma, deben satisfacer los requisitos de las secciones 3.7.3, 3.7.4 y 3.7.5, que corresponden, respectivamente, a resistencia a la iniciación del flujo plástico, al aplastamiento, y a pandeo con desplazamiento lateral. Cuando las cargas están

aplicadas en los dos patines de una misma sección transversal, las almas cumplirán los requisitos de las secciones 3.7.3, 3.7.4 y 3.7.6, referentes a resistencias y a pandeo.

Para el diseño de almas sujetas a fuerzas cortantes elevadas véase la sección 3.7.7, y para el de atiesadores de apoyo, la sección 3.7.8.

Cuando actúen cargas concentradas aplicadas en uno o en los dos patines, que traten de que éstos se deformen flexionándose localmente hacia afuera, y producen tensiones en el alma, deberán cumplirse los requisitos de las secciones 3.7.2 y 3.7.3.

Los atiesadores transversales o en diagonal, y las placas adosadas al alma, de las secciones 3.7.2 a 3.7.7 deben satisfacer, además, los requisitos de las secciones 3.7.8 y 3.7.9, respectivamente.

3.7.2 Flexión local de los patines

Esta sección se refiere a la flexión local de los patines producida por una carga lineal, normal al eje del alma, que trata de deformarlos flexionándolos hacia afuera. Un ejemplo de este tipo de carga es la producida, en el patín de una columna, por el patín en tensión de una viga conectada rígidamente a ella.

La resistencia de diseño en flexión de un patín sometido a una carga lineal de tensión del tipo de la indicada en el párrafo anterior, es $F_R R_N$, donde F_R se toma igual a 0.9 y R_N está dada por:

$$R_N = 6.25 t_p^2 F_y \quad (3.88)$$

donde t_p es el grueso del patín en el que está aplicada la carga.

Si la fuerza exterior de diseño no es mayor que $F_R R_N$, donde R_N está dada por la ecuación anterior, los patines no requieren ningún refuerzo. En caso contrario, debe utilizarse un par de atiesadores, colocados en los dos lados del alma y ligados a ella y a los patines, que coincidan con el elemento que aplica la fuerza exterior. La longitud de los atiesadores debe ser, como mínimo, la mitad del peralte del alma.

Los atiesadores se sueldan al patín cargado, para desarrollar la fuerza que les corresponde, y al alma, para transmitirle esa fuerza.

Si la fuerza exterior está aplicada a una distancia del extremo del miembro menor que $10t_p$, R_N se reduce en 50 por ciento.

Cuando la longitud de la carga lineal, medida normalmente al alma de la sección que la recibe, no excede de $0.15b$, donde b es el ancho del patín, no es necesario revisar la ecuación 3.88.

3.7.3 Flujo plástico local del alma

La región crítica del alma es la que corresponde, en secciones laminadas, a la iniciación de las curvas de unión con los patines, y en secciones soldadas, a los bordes de las soldaduras de unión entre alma y patines.

La resistencia de diseño en la región crítica del alma de miembros de sección transversal H o I en los que actúan cargas concentradas que producen tensiones o compresiones en el alma es $F_R R_N$, donde F_R se toma igual a 1.0 y R_N se determina como sigue:

- a) Cuando la fuerza que debe ser resistida es una carga concentrada que produce tensión o compresión en el alma del elemento que la recibe, aplicada en un punto o a lo largo de una recta normal al alma de ese elemento, situada a una distancia del extremo del elemento no menor que su peralte,

$$R_N = (5k + N) F_y t_a \quad (3.89)$$

donde

- F_y esfuerzo de fluencia especificado del acero del alma;
 N longitud del apoyo o grueso de la placa que aplica la fuerza lineal;
 k distancia de la cara exterior del patín a la región crítica del alma definida arriba; y
 t_a grueso del alma.

- b) Cuando la fuerza que debe ser resistida cumple las condiciones del inciso 3.7.3.a, pero está aplicada en el extremo del elemento que la recibe, o a una distancia del extremo del elemento menor que su peralte,

$$R_N = (2.5k + N) F_y t_a \quad (3.90)$$

Las ecuaciones 3.89 y 3.90 se aplican, entre otros casos, a los apoyos de vigas o trabes, siendo la fuerza exterior la reacción en el apoyo, a conexiones rígidas entre vigas y columnas, en las que la fuerza exterior es la aplicada en la columna por el patín, en tensión o compresión, de la viga, y a las zonas de vigas en que haya cargas concentradas producidas por otras vigas o columnas que se apoyan en ellas.

Si la fuerza exterior factorizada excede el valor dado por la ecuación 3.89 ó 3.90 ha de aumentarse la longitud del apoyo, repartirse la carga en una zona más amplia, reforzar el alma por medio de placas adosadas a ella o colocar atiesadores en pares, en los

dos lados del alma. Cuando la fuerza es tensión, los atiesadores deben soldarse al patín cargado, para desarrollar la fuerza que les corresponda; cuando es compresión, se sueldan o se ajustan al patín; en uno u otro caso, la soldadura que los une con el alma debe transmitirle a ésta la fuerza en el atiesador.

3.7.4 Estabilidad de almas delgadas

La compresión producida en el alma por una carga concentrada aplicada a través de un patín que no está soportado por atiesadores, no debe ser mayor que $F_R R_N$, donde F_R se toma igual a 0.75, y R_N se determina como sigue:

- a) Cuando la fuerza concentrada de compresión está aplicada a una distancia del extremo del miembro que es mayor o igual que $d/2$,

$$R_N = 0.80 t_a^2 \left[1 + 3 \frac{N}{d} \left(\frac{t_a}{t_p} \right)^{1.5} \right] \sqrt{\frac{E F_y t_p}{t_a}} \quad (3.91)$$

- b) Cuando la fuerza concentrada de compresión está aplicada a una distancia del extremo del miembro menor que $d/2$,

Si $N/d \leq 0.2$

$$R_N = 0.40 t_a^2 \left[1 + 3 \frac{N}{d} \left(\frac{t_a}{t_p} \right)^{1.5} \right] \sqrt{\frac{E F_y t_p}{t_a}} \quad (3.92)$$

Si $N/d > 0.2$

$$R_N = 0.40 t_a^2 \left[1 + \left(\frac{4N}{d} - 0.2 \right) \left(\frac{t_a}{t_p} \right)^{1.5} \right] \sqrt{\frac{E F_y t_p}{t_a}} \quad (3.93)$$

donde

d peralte total del miembro; y

t_p grueso de sus patines. t_a y N se han definido arriba.

Si no se cumplen las condiciones anteriores, se colocará un par de atiesadores o una placa adosada al alma. Los atiesadores estarán en contacto con el patín que recibe la carga, para resistirla por aplastamiento, o soldados a él; la soldadura que los conecta con el alma se dimensionará para transmitirle la fuerza en los atiesadores.

3.7.5 Pandeo del alma con desplazamiento lateral

Cuando el desplazamiento lateral relativo entre el patín cargado, en compresión, y el patín en tensión, no está restringido en el punto de aplicación de la carga concentrada, por medio de atiesadores o de contraventeo lateral, la resistencia del alma de miembros sujetos a cargas concentradas de compresión es $F_R R_N$, donde F_R se toma igual a 0.85 y la resistencia nominal R_N se determina como sigue:

- a) Cuando la rotación del patín cargado, en compresión, está restringida:

Si $(d_c/t_a)/(L/b) \leq 2.3$

$$R_N = \frac{C_r t_a^3 t_p}{d_c^2} \left[1 + 0.4 \left(\frac{d_c/t_a}{L/b} \right)^3 \right] \quad (3.94)$$

Si $(d_c/t_a)/(L/b) > 2.3$, no es necesario revisar este estado límite.

Si se requiere una resistencia del alma mayor que $F_R R_N$, el patín inferior debe soportarse lateralmente, o deben colocarse, frente a la fuerza concentrada de compresión, un par de atiesadores o una placa adosada al alma, que ocupen, cuando menos, la mitad del peralte del alma.

Los atiesadores estarán en contacto con el patín que recibe la carga, para resistirla por aplastamiento, o soldados a él para desarrollar la fuerza exterior completa; la soldadura que los conecta con el alma se dimensionará para transmitir la fuerza en los atiesadores.

Como una alternativa, pueden utilizarse placas adosadas al alma, dimensionadas para resistir la fuerza aplicada total.

- b) Cuando la rotación del patín cargado, en compresión, no está restringida:

Si $(d_c/t_a)/(L/b) \leq 1.7$

$$R_N = \frac{C_r t_a^3 t_p}{d_c^2} \left[0.4 \left(\frac{d_c/t_a}{L/b} \right)^3 \right] \quad (3.95)$$

Si $(d_c/t_a)/(L/b) > 1.7$, no es necesario revisar este estado límite.

En las ecuaciones anteriores

L mayor longitud no contraventeada lateralmente en la zona donde está aplicada la carga, medida a lo largo de cualquiera de los patines;

b y t_p ancho y grueso del patín;

- t_a grueso del alma;
- d_c peralte del alma entre las regiones críticas definidas en la sección 3.7.3;
- Si $M_u < M_y$ en el punto de aplicación de la carga:
 $C_r = 6.62 \times 10^6$ MPa (67 500 000 kg/cm²); y
- Si $M_u \geq M_y$ en el punto de aplicación de la carga:
 $C_r = 3.31 \times 10^6$ MPa (33 750 000 kg/cm²).

Si se requiere una resistencia del alma mayor que $F_R R_N$, los dos patines se soportarán lateralmente en la sección en que está aplicada la carga concentrada.

3.7.6 Pandeo en compresión del alma

La resistencia de diseño en compresión de porciones no atiesadas del alma de miembros en los que actúan cargas concentradas aplicadas en los dos patines es $F_R R_N$, donde F_R se toma igual a 0.9 y

$$R_N = \frac{24 t_a^3 \sqrt{E F_y}}{d_c} \quad (3.96)$$

d_c se define en la sección 3.7.5.

Cuando el par de fuerzas concentradas de compresión está aplicada a una distancia del extremo del miembro menor que $d/2$, R_N se reduce en 50 por ciento.

El valor de R_N puede incrementarse por medio de un atiesador o un par de atiesadores, ligados al alma, o de una placa adosada a ella, de peralte completo. Los atiesadores pueden ajustarse o soldarse al patín cargado, para desarrollar la fuerza que les corresponde; en uno u otro caso, la soldadura que los une con el alma debe transmitir a ésta la fuerza en el atiesador.

3.7.7 Fuerza cortante en el alma

La resistencia de diseño en cortante del alma comprendida entre las fronteras de las conexiones rígidas de miembros cuyas almas se encuentran en un mismo plano es $F_R R_V$, donde F_R se toma igual a 0.9 y R_V se determina como sigue:

- a) Cuando no se tiene en cuenta en el análisis el efecto de la deformación del tablero de alma en la estabilidad de la estructura,
- Si $P_u \leq 0.4P_y$
- $$R_V = 0.60F_y d_c t_a \quad (3.97)$$
- Si $P_u > 0.4P_y$
- $$R_V = 0.60F_y d_c t_a \left(1.4 - \frac{P_u}{P_y} \right) \quad (3.98)$$

- b) Cuando se tiene en cuenta la inestabilidad de la estructura en el análisis, incluyendo deformaciones plásticas en el tablero de alma.

Si $P_u \leq 0.75P_y$

$$R_V = 0.60F_y d_c t_{ac} \left(1 + \frac{3b_{pc} t_{pc}^2}{d_v d_c t_{ac}} \right) \quad (3.99)$$

Si $P_u > 0.75P_y$

$$R_V = 0.60F_y d_c t_{ac} \left(1 + \frac{3b_{pc} t_{pc}^2}{d_v d_c t_{ac}} \right) \left(1.9 - \frac{1.2P_u}{P_y} \right) \quad (3.100)$$

donde

- d_c peralte total de la sección que se está revisando por cortante (generalmente una columna);
- t_{ac} , t_{pc} y b_{pc} grueso del alma y grueso y ancho del patín de esa sección, respectivamente;
- P_u fuerza de compresión de diseño en la sección; y
- d_v peralte de la sección que aplica las fuerzas (generalmente una viga).

Si se requiere una resistencia del alma mayor que $F_R R_V$, se reforzará con placas adosadas a ella o con atiesadores en diagonal. Unas u otros, y sus soldaduras, se diseñarán para desarrollar la parte de la fuerza cortante total que les corresponde.

3.7.8 Atiesadores

Se colocarán atiesadores en pares, en los dos lados del alma, en todos los extremos libremente apoyados de vigas y trabes, y en los apoyos intermedios de vigas continuas; estos atiesadores ocuparán el peralte completo del alma, y se diseñarán como se indica en la sección 4.5.5. También se colocarán pares de atiesadores o placas adosadas al alma en puntos intermedios de vigas, trabes o columnas, en los que actúen cargas concentradas que produzcan acciones de diseño en el alma mayores que la resistencia de diseño $F_R R_N$ dada en la que sea aplicable de las secciones 3.7.2 a 3.7.7.

Además, se cumplirán los requisitos siguientes (algunos de ellos se han mencionado con anterioridad):

- a) Los atiesadores que trabajan en compresión se dimensionarán de manera que no fallen por pandeo local. Para ello deben satisfacer los requisitos de la sección 2.3;
- b) La suma del ancho de cada atiesador más la mitad del grueso del alma del miembro sobre el que actúa la

carga concentrada no será menor que un tercio del ancho del patín o de la placa de conexión a través de los que se aplica esa carga;

- c) El grueso de los atiesadores no será menor que la mitad del grueso del patín o placa a través de la que se aplica la carga concentrada;
- d) Cuando la carga concentrada actúa en un solo patín del elemento que la recibe, basta con que los atiesadores lleguen a la mitad del peralte del alma;
- e) La soldadura que une los atiesadores con el alma del elemento sobre el que actúan cargas concentradas debe dimensionarse para que transmita la fuerza en los atiesadores ocasionada por los momentos diferentes que obran en los lados opuestos del elemento atiesado; y
- f) Cuando la carga normal al patín es de tensión, los atiesadores deben soldarse al patín cargado; cuando la carga es de compresión, pueden soldarse o ajustarse al patín cargado; en el segundo caso la carga se transmite por contacto directo entre el patín y los atiesadores. Cuando se utilice soldadura, debe dimensionarse para que transmita al atiesador la totalidad de la fuerza aplicada en el patín.

3.7.9 Placas adosadas al alma

Cuando se empleen placas adosadas al alma, deberán satisfacer los requisitos siguientes:

- a) El grueso y tamaño de la placa, o placas, serán los necesarios para proporcionar el material requerido para igualar, o exceder, la demanda de resistencia.
- b) Las soldaduras de las placas transmitirán la parte de la fuerza total que les corresponda.

Pueden colocarse dos placas, a uno y otro lado del alma, o una sola. Esta solución suele ser más económica.

4. REQUISITOS ADICIONALES PARA DISEÑO

En este capítulo se incluyen requisitos que deben satisfacerse al diseñar diversos tipos de elementos estructurales.

4.1 Miembros en flexión formados por dos o más vigas

Cuando un miembro en flexión está formado por dos o más vigas o canales colocadas lado a lado, éstas deben conectarse entre sí a intervalos no mayores de 1.50 m. Los separadores utilizados para unir vigas de 300 mm o más de peralte tendrán, como mínimo, dos remaches o tornillos en cada extremo. Cuando haya cargas concentradas que deban transmitirse de una viga a otra, o distribuirse entre varias, se colocarán entre ellas diafragmas de rigidez suficiente; si la torsión es significativa, se tendrá en cuenta

en el diseño. Las vigas expuestas al intemperismo se sellarán para evitar la corrosión de las superficies interiores, o se espaciarán lo suficiente para poderlas limpiar y pintar.

4.2 Miembros en compresión compuestos por varios perfiles (miembros armados en compresión)

Los miembros comprimidos completos, y todas las partes que los constituyen, deben satisfacer los requisitos de las secciones 2.2 y 2.3. Los elementos componentes de miembros deben estar unidos entre sí, en sus extremos, de una manera que asegure el trabajo de conjunto; si están en contacto, se colocará entre ellos una soldadura de longitud no menor que el ancho máximo del miembro, o tornillos o remaches, separados longitudinalmente no más de cuatro diámetros, en una distancia igual a 1.5 veces el ancho mínimo del miembro.

4.2.1 Separación entre remaches, tornillos o soldaduras

Entre las conexiones en los extremos indicados arriba, y exceptuando los casos en que se requiera una separación menor para transmitir las cargas o para sellar superficies inaccesibles, la separación longitudinal entre remaches o tornillos intermedios, medida a lo largo de la línea en que están colocados, o la separación longitudinal libre entre soldaduras intermitentes, en miembros armados en compresión, no excederá al que sea aplicable de los valores siguientes:

- a) $0.75t\sqrt{E/F_y}$, sin exceder de 300 mm, para placas

que constituyen el elemento componente exterior de la sección en los casos en que están conectadas por medio de remaches o tornillos colocados en todas las líneas de gramil, o de soldaduras intermitentes depositadas a lo largo de los bordes.

- b) $1.16t\sqrt{E/F_y}$, sin exceder de 450 mm, para placas

que constituyen el elemento componente exterior de la sección, en los casos en que los remaches, tornillos o soldaduras intermitentes que los conectan están colocados alternados en líneas paralelas.

donde

t grueso de la placa exterior; y

F_y esfuerzo de fluencia mínimo garantizado de la placa exterior.

Los requisitos anteriores no siempre proporcionan un ajuste continuo entre los elementos en contacto. Cuando la corrosión pueda constituir un problema serio, puede ser necesario disminuir la separación entre remaches, tornillos o soldaduras, o colocar soldaduras a todo lo largo de los bordes.

4.2.2 Relaciones de esbeltez

En miembros comprimidos formados por dos o más perfiles laminados, en contacto o separados unos de otros, unidos por medio de elementos intermitentes (miembros armados), la relación de esbeltez de cada perfil, basada en su radio de giro mínimo y la distancia entre puntos de unión, no será mayor que la del miembro compuesto completo.

La resistencia en compresión del miembro armado se basará en:

- a) La relación de esbeltez del miembro armado completo, con respecto al eje apropiado, cuando la forma de pandeo no produce deformaciones relativas que ocasionen fuerzas cortantes en los elementos de conexión entre perfiles individuales (Ejemplo: dos canales unidas entre sí por los patines, con placas interrumpidas, que se pandean por flexión alrededor del eje paralelo a las placas).
- b) Una relación de esbeltez equivalente, respecto al eje normal al considerado en el inciso 4.2.2.a, cuando la forma de pandeo produce deformaciones relativas que ocasionan fuerzas cortantes en los elementos de unión; su valor es

- 1) Cuando los sujetadores intermedios son tornillos no pretensionados:

$$\left(\frac{KL}{r}\right)_e = \sqrt{\left(\frac{KL}{r}\right)_0^2 + \left(\frac{KL}{r}\right)_i^2} \quad (4.1)$$

- 2) Cuando los conectores intermedios son soldaduras o tornillos pretensionados:

$$\left(\frac{KL}{r}\right)_e = \sqrt{\left(\frac{KL}{r}\right)_0^2 + 0.82 \frac{\alpha^2}{1 + \alpha^2} \left(\frac{a}{r_i}\right)^2} \quad (4.2)$$

donde

$(KL/r)_e$ relación de esbeltez equivalente del miembro armado;

$(KL/r)_0$ relación de esbeltez del miembro armado, suponiendo que trabaja como una unidad;

$(KL/r)_i$ relación de esbeltez máxima entre elementos de unión, de una parte componente del miembro armado;

a distancia entre sujetadores o distancia libre entre soldaduras;

r_i radio de giro mínimo de un elemento individual, respecto a su eje centroidal

paralelo al eje de pandeo del miembro completo;

$$\alpha = h/2r_i$$

h distancia entre centroides de los elementos individuales, perpendicular al eje de pandeo del miembro completo.

- c) Cuando el miembro armado está formado por dos perfiles laminados unidos entre sí, en contacto o separados solamente por una placa, tales como ángulos o canales espalda con espalda, la relación de esbeltez máxima de las partes componentes, entre conectores o soldaduras, se basará en un factor de longitud efectiva de 1.0 cuando los conectores son tornillos no pretensionados y de 0.65 cuando se usa soldadura o tornillos pretensionados.
- d) Cuando el miembro armado está formado por dos perfiles laminados, unidos entre sí con celosía o placas interrumpidas, la relación de esbeltez máxima de las partes componentes, entre conectores o soldaduras, se basará en un factor de longitud efectiva de 1.0, tanto para tornillos sin pretensión o con ella, como para soldaduras.

Si el miembro en compresión consiste en dos ángulos en estrella, unidos entre sí cuando menos en los tercios de su longitud, no es necesario revisar si se satisfacen los requisitos de esta sección.

Los sujetadores y las placas de unión, si las hay, del inciso 4.2.2.c, se diseñan para que resistan una fuerza no menor que el uno por ciento de la compresión total en el miembro armado.

4.2.3 Celosías y diafragmas

Los lados abiertos de miembros comprimidos formados por placas o perfiles se conectarán entre sí por medio de celosías o placas interrumpidas.

La celosía constituirá un sistema triangulado completo. Puede estar formada por soleras, varillas o perfiles. La separación de los puntos en los que los elementos de la celosía se conectan con los componentes principales será tal que la relación de esbeltez de cada elemento principal, determinada entre esos puntos de conexión, no sea mayor que la relación de esbeltez que gobierna el diseño del miembro completo. La celosía debe diseñarse para resistir una fuerza cortante, normal al eje longitudinal del miembro completo, no menor que el 2.5 por ciento de la fuerza de compresión total en el miembro, más la fuerza cortante producida por fuerzas transversales, cuando las haya.

La relación de esbeltez de los elementos que forman la celosía no excederá de 140, si la celosía es sencilla, ni de 200, cuando es doble.

Cuando se emplee celosía sencilla, la longitud efectiva será la distancia entre conexiones con los elementos principales. Si la celosía es doble, los elementos que la forman deben estar unidos entre sí en sus intersecciones; la longitud efectiva es, en ese caso, el 70 por ciento de la distancia anterior.

El ángulo que forman los elementos de la celosía con el eje longitudinal del miembro completo será, de preferencia, no menor de 45 grados para celosía doble, ni de 60 grados para la sencilla.

En los extremos de las celosías y en puntos intermedios en que éstas se interrumpan se colocarán diafragmas en el plano de la celosía, formados por placas o perfiles. Los diafragmas se colocarán tan cerca de los extremos como sea posible.

Las placas utilizadas como diafragmas en los extremos de las columnas tendrán una longitud no menor que la distancia entre las líneas de remaches, tornillos o soldaduras, que las conectan a los elementos principales del miembro. La longitud de las placas intermedias será, como mínimo, la mitad de la prescrita para las extremas. El grueso de las placas no será menor que 1/60 de la distancia entre las líneas de remaches, tornillos o soldaduras que las conectan a los elementos principales, y la separación longitudinal entre remaches o tornillos, o la distancia libre entre soldaduras, no excederá de 150 mm. Se colocarán, cuando menos, tres remaches o tornillos en cada extremo de la placa, o soldadura con una longitud total no menor de un tercio de la longitud de la placa.

La longitud y el grueso de las placas extremas o intermedias pueden ser menores que los especificados en el párrafo anterior, o pueden utilizarse perfiles en vez de placas, si se efectúa un estudio que justifique estas modificaciones.

Los perfiles utilizados como diafragmas deben dimensionarse y conectarse para transmitir, de un componente principal al otro, una fuerza cortante igual a cinco por ciento de la compresión axial total en el miembro.

4.2.4 Montantes

En las caras abiertas de miembros armados comprimidos que no soportan flexión primaria, además de la carga axial, pueden utilizarse montantes perpendiculares al eje longitudinal de la columna, constituidos por placas o perfiles, en vez de la celosía. Deben colocarse montantes en los extremos del miembro, en puntos intermedios donde la columna esté soportada lateralmente, y en todas las posiciones adicionales que sean necesarias para que se satisfagan los requisitos de la sección 4.2.3.

Cuando los montantes están formados por placas planas (placas interrumpidas) su longitud, medida a lo largo del eje de la columna, no debe ser menor que la distancia entre las líneas de tornillos, remaches o soldaduras, que los conectan a los componentes principales del miembro, ni su grueso menor que 1/60 de esa distancia. Los montantes y sus conexiones deben dimensionarse de manera que resistan, simultáneamente, una fuerza cortante V y un momento M dados por

$$V = 0.025P_u d/n a \quad (4.3)$$

$$M = 0.025P_u d/2 n \quad (4.4)$$

donde

d distancia entre centros de montantes, medida a lo largo del eje de la columna;

a separación entre líneas de remaches, tornillos o soldaduras, que conectan los montantes con los componentes principales del miembro;

n número de planos paralelos en los que están colocados los montantes; y

P_u fuerza axial de diseño que actúa en el miembro.

4.3 Miembros en tensión compuestos por varios perfiles (miembros armados en tensión)

4.3.1 Separación entre elementos de unión

Los elementos intermitentes que unen entre sí los dos o más perfiles, placas o barras, que forman un miembro armado en tensión, deben colocarse con separaciones tales que la relación de esbeltez de cada elemento componente, determinada entre puntos de interconexión, no exceda de 300.

Los elementos que constituyen los miembros en tensión formados por dos placas en contacto, o por un perfil y una placa, deben estar conectados entre sí de manera que la separación entre remaches o tornillos, o la distancia libre entre soldaduras, no exceda de 36 veces el grueso de la placa más delgada ni de 450 mm.

Si los miembros están formados por dos o más perfiles en contacto la separación entre remaches o tornillos, o la distancia libre entre soldaduras, no deben exceder de 600 mm, excepto cuando se demuestre que una separación mayor no afecta el comportamiento satisfactorio del miembro.

En cualquiera de los dos casos anteriores pueden requerirse separaciones menores que las indicadas, ya sea por exigencias de la transmisión de carga o para sellar superficies inaccesibles.

4.3.2 Montantes

Cuando los miembros en tensión están formados por dos componentes principales separados, éstos deben unirse

entre sí por medio de montantes colocados en las caras abiertas de la sección completa. Los montantes, incluyendo los colocados en los extremos del miembro, deben tener una longitud no menor que dos tercios de la distancia transversal entre los remaches, tornillos o soldaduras que los unen a los componentes principales del miembro, y la separación entre ellos será tal que la relación de esbeltez de los componentes principales, calculada entre montantes, no exceda de 300. El grueso de los montantes, cuando sean placas, no será menor que 1/60 de la distancia transversal entre remaches, tornillos o soldaduras, y la separación longitudinal entre los elementos de unión no excederá de 150 mm.

4.4 Bases de columnas

Se tomarán todas las medidas necesarias para lograr una transmisión correcta de las fuerzas y momentos que soporta una columna a los elementos sobre los que se apoya, mediante el empleo de placas de base perfectamente asentadas sobre ellos y de anclas diseñadas para resistir todas las tensiones y fuerzas cortantes que puedan presentarse, tanto durante el montaje como en la estructura terminada. Pueden utilizarse también anclas combinadas con llaves de cortante, u otros dispositivos.

4.5 Trabes armadas y vigas laminadas

4.5.1 Dimensionamiento

Las dimensiones de trabes armadas remachadas, atornilladas o soldadas, de vigas con cubreplacas y de vigas laminadas o soldadas, se determinan, en general, tomando como base el momento de inercia de su sección transversal total.

Cuando alguno de los patines tiene agujeros para remaches o tornillos, no se hace reducción en su área si la reducción, calculada de acuerdo con la sección 2.1, no excede de 15 por ciento del área total del patín; en caso contrario, se reduce únicamente el área de agujeros que pase del 15 por ciento mencionado.

4.5.2 Patines

Los patines de las trabes armadas soldadas estarán constituidos, de preferencia, por una sola placa, y no por dos o más placas superpuestas. La placa única puede estar formada por varios tramos de distintos gruesos o anchos, unidos entre sí por medio de soldadura a tope de penetración completa.

El área total de la sección transversal de las cubreplacas de trabes armadas remachadas o atornilladas no excederá de 70 por ciento del área total del patín.

Todos los empalmes soldados de taller, necesarios en cada una de las partes que componen una trabe armada (alma o patines), se harán antes de que esa parte se una a

las otras componentes de la trabe. Las trabes armadas muy largas pueden hacerse por tramos, cada uno de ellos fabricado de acuerdo con el párrafo anterior. Cuando se unen los tramos, sea en el taller o en el campo, la secuencia de colocación de la soldadura debe estar razonablemente balanceada entre alma y patines, y respecto a los dos ejes principales de las secciones transversales del miembro.

En estructuras con carga cíclica, los empalmes entre secciones de vigas laminadas o trabes armadas se harán, de preferencia, en un mismo plano transversal. Los empalmes de taller de almas y patines de trabes armadas, hechos antes de que patines y almas se unan entre sí, pueden localizarse en uno solo o en varios planos transversales. En todos los casos, se tendrá en cuenta la posibilidad de una falla por fatiga.

4.5.3 Unión de alma y patines

Los remaches, tornillos o soldaduras que conectan los patines al alma, las cubreplacas a los patines o las cubreplacas entre sí, deben proporcionarse para resistir la fuerza cortante horizontal de diseño en el plano en consideración, ocasionada por la flexión de la trabe. La distribución longitudinal de los remaches, tornillos o soldaduras intermitentes debe hacerse en proporción a la intensidad de la fuerza cortante, pero su separación longitudinal no debe exceder de la máxima permitida en las secciones 5.2.6 ó 5.3.8 para miembros en compresión o tensión. Además, los remaches, tornillos o soldaduras que conectan los patines al alma deben ser capaces de transmitir, simultáneamente, todas las cargas aplicadas directamente a los patines, a menos que el diseño se haga de manera que esas cargas puedan transmitirse por apoyo directo en atiesadores.

Si se utilizan cubreplacas de longitud parcial, deben extenderse más allá del punto teórico de corte, en una longitud que permita colocar el número de remaches o tornillos, o la soldadura, necesarios para desarrollar la parte de la fuerza normal, debida a la flexión, que corresponde a la cubreplaca en el punto teórico de corte. Esa fuerza normal se calcula con la sección completa, incluida la cubreplaca. Además, las soldaduras que conectan los extremos de cubreplacas soldadas con la viga o trabe en la longitud a' que se define más adelante, deben ser adecuadas para resistir la parte de la fuerza ocasionada por la flexión que corresponde a la cubreplaca, a la distancia a' de su extremo. Esto puede obligar a terminar la cubreplaca en un punto de la viga o trabe en el que el momento flexionante sea menor que en el punto teórico de corte.

La longitud a' , medida desde el extremo de la cubreplaca, es:

- a) Una distancia igual al ancho de la cubreplaca cuando hay una soldadura continua de tamaño igual o mayor que tres cuartos del grueso de la cubreplaca en el extremo de ésta, continuada con soldaduras del mismo tamaño a lo largo de los dos bordes, en la longitud a' ;
- b) Una distancia igual a una y media veces el ancho de la cubreplaca cuando hay la misma soldadura que en el inciso 4.5.3.a, pero de tamaño menor que tres cuartos del grueso de la cubreplaca; o
- c) Una distancia igual a dos veces el ancho de la cubreplaca cuando no hay soldadura en el extremo, pero sí cordones continuos en ambos bordes, en la longitud a' .

4.5.4 Alma

La relación h/t del peralte al grueso del alma no debe ser mayor que $0.48E/\sqrt{F_y(F_y + 114)}$ si se usan MPa ($0.48E/\sqrt{F_y(F_y + 1150)}$ si se usan kg/cm²) pero puede aumentarse hasta $11.7\sqrt{E/F_y}$ cuando hay atiesadores transversales con separaciones no mayores de una y media veces el peralte del alma de la trabe. En trabes sin atiesadores la relación h/t no debe exceder de 260.

En secciones laminadas, h es la distancia libre entre patines menos las curvas de unión con el alma; en secciones formadas por placas la distancia entre líneas adyacentes de sujetadores, o la libre entre patines cuando se utiliza soldadura.

4.5.5 Atiesadores bajo cargas concentradas

Se colocarán pares de atiesadores en el alma de las trabes armadas que tengan una sola alma en todos los puntos en que haya fuerzas concentradas, ya sean cargas o reacciones, excepto en los extremos de las trabes que estén conectadas a otros elementos de la estructura de manera que se evite la deformación de su sección transversal, y bajo cargas concentradas o reacciones si la fuerza de compresión en el alma excede la resistencia de diseño dada por las secciones 3.7.3, 3.7.4, 3.7.5 ó 3.7.6.

En trabes armadas en cajón pueden utilizarse diafragmas diseñados para que trabajen como atiesadores de apoyo.

Los atiesadores deben ser simétricos respecto al alma, y dar apoyo a los patines de la trabe hasta sus bordes exteriores, o lo más cerca de ellos que sea posible. Se diseñan como columnas de sección transversal formada por el par de atiesadores y una faja de alma de ancho no mayor que 25 veces su grueso, colocada simétricamente respecto al atiesador, cuando éste es intermedio, y de

ancho no mayor que 12 veces su grueso cuando el atiesador está colocado en el extremo del alma.

Al obtener la relación L/r para diseñar los atiesadores, el radio de giro, r , se toma alrededor del eje del alma de la trabe, y la longitud L se considera igual a tres cuartos de la longitud del atiesador.

Los bordes horizontales de cada par de atiesadores en los que se apoya el patín de la trabe armada se dimensionan de manera que en el área de contacto no se sobrepase la resistencia al aplastamiento, calculada multiplicando el área de contacto por $1.8F_yF_R$; F_R se toma igual a 0.75. Además, debe colocarse el número adecuado de remaches o tornillos, o la cantidad necesaria de soldadura, para transmitir al alma de la trabe la totalidad de la reacción o de la carga concentrada. Si se usan aceros diferentes en patín y atiesadores, la resistencia al aplastamiento se calcula con el esfuerzo de fluencia menor de los dos. Los atiesadores deben estar en contacto directo con el patín o patines de los que reciben la carga y ajustados a ellos, a menos que la transmisión se haga por medio de soldadura.

Los atiesadores pueden soldarse al patín en tensión o en compresión. En trabes sujetas a cargas dinámicas, deben revisarse las condiciones de fatiga en las uniones con el patín en tensión y con las porciones del alma en tensión. Pueden usarse soldaduras de filete transversales para unir los atiesadores con los patines.

En trabes remachadas o atornilladas se colocarán las placas de relleno que sean necesarias para lograr un ajuste correcto con los ángulos de los patines, y por ningún motivo se doblarán los atiesadores.

4.5.6 Refuerzo del alma

Si h/t no es mayor que $2.45\sqrt{E/F_y}$ y la fuerza cortante que obra sobre la trabe no es mayor que su resistencia dada por las ecuaciones 3.38, 3.39 ó 3.40, sección 3.3.3, no se necesita reforzar el alma, excepto en las secciones en que reciba fuerzas exteriores concentradas y se requieran atiesadores de acuerdo con la sección 4.5.5.

Si h/t no es mayor que $2.45\sqrt{E/F_y}$, pero la fuerza cortante que obra sobre la trabe es mayor que su resistencia dada por las ecuaciones 3.38, 3.39 ó 3.40, el exceso debe tomarse mediante placas adosadas al alma o atiesadores verticales y en diagonal que trabajen en forma semejante a los montantes y diagonales de una armadura. Al aplicar las ecuaciones 3.39 y 3.40 debe tenerse en cuenta que en almas no atiesadas $k = 5.0$.

4.5.7 Atiesadores transversales intermedios

Cuando h/t es mayor que $2.45\sqrt{E/F_y}$ debe revisarse si es necesario reforzar el alma por medio de atiesadores transversales, perpendiculares al eje de la trabe.

No se necesitan atiesadores transversales en los tramos de las trabes en los que la fuerza cortante de diseño, V_D , es menor o igual que la resistencia de diseño al cortante, V_R , calculada con la ecuación 3.38 y la que sea aplicable de las ecuaciones 3.41 y 3.43, de la sección 3.3.3, haciendo en ellas $k = 5.0$.

Cuando se necesitan atiesadores intermedios, la separación entre ellos será tal que la fuerza cortante de diseño en el alma no sobrepase su resistencia de diseño, calculada con la ecuación 3.38 y alguna de las ecuaciones 3.41 a 3.44. Si la relación a/h es mayor que 3.0 o que $[260/(h/t)]^2$ no se permite que se forme campo de tensión diagonal, y la resistencia nominal se calcula con la ecuación 3.41 o con la ecuación 3.43; además, k se toma igual a 5.0.

En trabes diseñadas con la ecuación 3.42 ó 3.44, la separación entre los atiesadores que limitan los tableros extremos, o tableros contiguos a agujeros de grandes dimensiones, debe ser tal que la resistencia de diseño al cortante de la trabe, calculada con la ecuación 3.41 ó 3.43 y la ecuación 3.38, no sea menor que la fuerza cortante de diseño existente en el tablero. Este requisito no es necesario cuando las secciones extremas del alma están ligadas directamente a una columna u otro elemento de rigidez adecuada.

Los atiesadores intermedios pueden colocarse por pares, a uno y otro lado del alma, o puedan alternarse en lados opuestos de la misma. Las dimensiones de la sección transversal de los atiesadores intermedios deben ser tales que se cumplan las condiciones que se indican a continuación.

- a) Cuando el diseño del alma se hace con alguna de las ecuaciones 3.42 ó 3.44, tomando como base el estado límite de falla por tensión diagonal, deben satisfacerse las condiciones siguientes:

- 1) El área total de cada atiesador o par de atiesadores será igual o mayor que:

$$A_{at} = Y \left[0.15D_a h t (1 - C_v) \frac{V_D}{V_R} - 18t^2 \right] \geq 0 \quad (4.5)$$

donde

Y cociente del esfuerzo de fluencia del acero del alma entre el esfuerzo de fluencia del acero de los atiesadores;

C_v es igual a $[1.12/(h/t)]\sqrt{Ek/F_y}$ cuando el diseño del alma se hace con la ecuación 3.42, e igual a $1.57Ek/[F_y(h/t)^2]$ cuando se utiliza la ecuación 3.44. En ambos casos, F_y corresponde al acero del alma;

D_a es igual a 1.0 para atiesadores colocados en pares, 1.8 para atiesadores formados por un solo ángulo, y 2.4 para los formados por una sola placa; y

V_D y V_R fuerza cortante de diseño y resistencia de diseño al cortante en el punto de colocación del atiesador. V_R se calcula con las ecuaciones 3.38 y 3.42 ó 3.44.

- 2) El momento de inercia de cada par de atiesadores, o de cada atiesador sencillo, con respecto a un eje en el plano del alma, debe ser igual o mayor que:

$$at^3 \left[\frac{2.5}{(a/h)^2} - 2 \right] \geq 0.5at^3 \quad (4.6)$$

donde t es el grueso del alma.

- b) Cuando el diseño del alma se hace con alguna de las ecuaciones 3.41 ó 3.43, tomando como base el estado límite de iniciación del pandeo, basta con que se satisfaga el inciso 4.5.7.a.2.

No es necesario que los atiesadores intermedios lleguen hasta el patín de tensión, excepto cuando se necesite un apoyo directo para transmisión de una carga concentrada o reacción. La soldadura que los liga con el alma debe terminarse a una distancia de la soldadura entre el patín de tensión y el alma no menor de cuatro ni mayor de seis veces del grueso del alma.

Cuando se emplean atiesadores de un solo lado del alma, deben ligarse al patín de compresión.

Si se conecta contraventeo lateral en un atiesador o par de atiesadores, las uniones entre ellos y el patín de compresión deben ser capaces de transmitir uno por ciento de la fuerza total en el patín.

Los atiesadores intermedios diseñados de acuerdo con el inciso 4.5.7.a deben conectarse al alma de manera que sean capaces de transmitir una fuerza por unidad de longitud, de cada atiesador o par de atiesadores, no menor que

$$0.054 F_C h \sqrt{F_y^3/E} \quad (4.7)$$

donde

- F_y corresponde al acero del alma;
 h peralte del alma; y
 F_C factor de carga que se utilice en el diseño.

La ecuación 4.7 da una fuerza en newtons por milímetro lineal si se usan MPa y mm (o en kg por cm lineal si se usan kg/cm² y cm). Esta fuerza puede reducirse en la misma proporción que el área de los atiesadores cuando la fuerza cortante de diseño mayor de las existentes en los dos tableros situados a uno y otro lado del atiesador en estudio es menor que la resistencia de diseño calculada con las ecuaciones 3.38 y 3.42 ó 3.44.

Esta condición no tiene que revisarse en el caso del inciso 4.5.7.b.

Los elementos de liga de atiesadores intermedios que transmiten al alma una carga concentrada o reacción deben tener como capacidad mínima la correspondiente a esa carga o reacción.

4.5.8 Reducción del momento resistente por esbeltez del alma

Si la relación h/t del peralte al grueso del alma de secciones I o H excede de

$$5.60\sqrt{ES/M_R} \quad (4.8)$$

y el patín comprimido cumple las relaciones ancho/grueso de las secciones tipo 1, 2 ó 3 de la sección 2.3.2, la resistencia de diseño en flexión, reducida por esbeltez del alma, M'_R , se calcula con la ecuación:

$$M'_R = M_R \left[1 - \frac{a_r}{1200 + 300 a_r} \left(\frac{h}{t} - 5.60\sqrt{\frac{ES}{M_R}} \right) \right] \leq M_R \quad (4.9)$$

donde

- a_r cociente de las áreas del alma y del patín comprimido ($a_r \leq 10$);
 h y t peralte y grueso del alma, respectivamente;
 S módulo de sección de la sección completa, respecto al patín comprimido; y
 M_R resistencia de diseño en flexión, calculada de acuerdo con la sección 3.3.2, pero sin exceder de $F_R M_y$.

Cuando sobre la trabe armada actúa una fuerza de compresión P_u , además de la flexión, la constante 5.60 de la ecuación 4.9 se multiplica por $1 - 0.65P_u/P_y$.

Al calcular el momento reducido de secciones en cajón debe tenerse en cuenta la existencia de dos o más almas.

4.5.9 Uniones

Las uniones en los patines y en el alma deben desarrollar la resistencia total de cada uno de ellos, o la requerida para transmitir 1.25 veces las fuerzas internas de diseño.

En traveses armados soldados sometidas a cargas repetidas que puedan producir fallas por fatiga, las uniones en los patines y en el alma serán de preferencia soldaduras de penetración completa, y se tendrá en cuenta en el diseño la posible disminución de la resistencia debida a fenómenos de fatiga.

5. CONEXIONES

5.1 Generalidades

Las conexiones deben ser capaces de transmitir los elementos mecánicos calculados en los miembros que ligen, satisfaciendo, al mismo tiempo, las condiciones de restricción y continuidad supuestas en el análisis de la estructura. Las conexiones están formadas por las partes afectadas de los miembros conectados (por ejemplo, almas de vigas), por elementos de unión (atiesadores, placas, ángulos, ménsulas), y por conectores (soldaduras, tornillos y remaches). Los elementos componentes se dimensionan de manera que su resistencia de diseño sea igual o mayor que la sollicitación de diseño correspondiente, determinada:

- Por medio de un análisis de la estructura bajo cargas de diseño;
- Como un porcentaje especificado de la resistencia de diseño de los miembros conectados.

Cuando una conexión se considere flexible se diseñará, en general, para transmitir únicamente fuerza cortante. En ese caso se utilizarán elementos de unión que puedan aceptar las rotaciones que se presentarán en el extremo del miembro conectado, para lo que se permiten deformaciones inelásticas autocontroladas en los elementos de unión, y se dejarán holguras en los bordes, con la misma finalidad. Cuando sea el caso, se tendrán en cuenta las flexiones ocasionadas por excentricidades en los apoyos.

Las conexiones en los extremos de vigas, traveses o armaduras que forman parte de estructuras continuas se diseñarán para el efecto combinado de las fuerzas y momentos originados por la rigidez de las uniones.

5.1.1 Conexiones mínimas

Las conexiones diseñadas para transmitir fuerzas calculadas, deben ser capaces de resistir una fuerza de diseño no menor de 50 kN (5 000 kg).

El número mínimo de remaches o tornillos en una conexión es dos.

Los tamaños y longitudes mínimos de soldaduras son los permitidos en las secciones 5.2.5 y 5.2.6.

Los límites de los tres párrafos anteriores pueden disminuirse en conexiones de diagonales de celosías de secciones armadas, tirantes para soporte lateral de largueros, apoyos de largueros, y otros casos en que las fuerzas que deben transmitirse no se calculan o son de magnitud muy pequeña.

5.1.2 Excentricidades

Deben tenerse en cuenta en el diseño las excentricidades que se generen en las conexiones, incluso cuando provengan de que los ejes de los miembros no concurren en un punto.

El centro de gravedad del grupo de remaches, tornillos o soldaduras colocados en el extremo de un miembro sometido a la acción de una fuerza axial debe coincidir con el eje de gravedad del miembro; cuando esto no suceda, debe tomarse en cuenta el efecto de las excentricidades resultantes, excepto en conexiones de ángulos sencillos, ángulos dobles y otros elementos similares cargados estáticamente, en las que no es necesario balancear las soldaduras para lograr la coincidencia indicada arriba, ni tener en cuenta la excentricidad entre el eje del miembro y las líneas de gramil de remaches o tornillos.

5.1.3 Rellenos

Cuando un tornillo pasa a través de placas de relleno de grueso no mayor de 6 mm, no se reduce su resistencia de diseño al cortante. Si el grueso de las placas de relleno es mayor de 6 mm, debe satisfacerse alguno de los requisitos siguientes:

- a) Si el grueso de los rellenos no excede de 19 mm, se reduce la resistencia de diseño de los tornillos multiplicándola por el factor $1 - 0.0154(t-6)$, donde t es el grueso total de los rellenos, en mm.
- b) Los rellenos se prolongan más allá de la junta, y la prolongación se asegura con tornillos suficientes para distribuir uniformemente, en la sección transversal combinada del elemento conectado y los rellenos, la fuerza total en el elemento conectado.
- c) Se aumenta el tamaño de la junta, para colocar un número de tornillos equivalente al número total requerido en el inciso 5.1.3.b.
- d) La junta se diseña como de deslizamiento crítico, con tornillos de alta resistencia

Cuando se utilicen placas de relleno de 6 mm de grueso o más en juntas soldadas, deberán prolongarse fuera de los bordes de la placa de conexión, y unirse a la parte en la que se colocan con soldadura suficiente para transmitir la

fuerza de la placa de conexión, aplicada en la superficie de la de relleno como una fuerza excéntrica. Las soldaduras que unen la placa de conexión con la de relleno deben ser capaces de transmitir la fuerza de la placa de conexión, y su longitud será suficiente para evitar esfuerzos excesivos en la placa de relleno a lo largo del borde de la soldadura.

Cuando se utilicen placas de relleno de menos de 6 mm de grueso, sus bordes se recortarán de manera que coincidan con los de los elementos que soportan las cargas, y el tamaño de las soldaduras de filete colocadas en esos bordes se aumentará sobre el requerido por el cálculo en una cantidad igual al grueso del relleno.

5.1.4 Juntas cepilladas

Pueden usarse juntas cepilladas en miembros en compresión, que transmitan la fuerza de compresión por contacto directo, siempre que se coloquen los elementos de unión necesarios para transmitir cualquier otro tipo de sollicitación que pueda aparecer durante el montaje de la estructura o durante su operación posterior.

Además, se colocarán los elementos de unión necesarios para asegurar que las distintas partes que forman la junta se conservarán en posición correcta; esos elementos serán capaces de transmitir, como mínimo, 50 por ciento de la fuerza de compresión de diseño que obre en el miembro.

5.1.5 Desgarramiento laminar ("Lamellar Tearing")

Siempre que sea posible, deben eliminarse las juntas en esquina o en te de elementos estructurales o placas, en las que haya transmisión de fuerzas de tensión a través del grueso del material, producidas por la contracción de soldaduras colocadas en condiciones que restringen su contracción libre. Cuando esas juntas no puedan evitarse, se tomarán medidas para reducir a un mínimo la posibilidad de fallas por desgarramiento laminar.

5.1.6 Remaches o tornillos en combinación con soldadura

- a) En obras nuevas

Cuando en una obra nueva se especifique el uso de remaches o tornillos, ordinarios o de alta resistencia, diseñados para transmitir las cargas por aplastamiento, en combinación con soldadura, ésta se dimensionará para resistir las fuerzas completas a que estén sujetos los miembros conectados, no dándoles más cargas a los remaches o tornillos que las que tomen durante el proceso de montaje.

Cuando se emplean tornillos de alta resistencia diseñados para transmitir las fuerzas por fricción sí puede considerarse que las sollicitaciones se reparten entre ellos y las soldaduras. Los cálculos deben hacerse con fuerzas factorizadas.

b) En obras ya construidas

Cuando se utilice la soldadura para hacer modificaciones o refuerzos de estructuras, los remaches y los tornillos de alta resistencia, diseñados para trabajar en una conexión de deslizamiento crítico, de la estructura original, pueden utilizarse para resistir los efectos de las cargas muertas existentes antes de la modificación, y la soldadura para proporcionar la resistencia adicional requerida.

5.1.7 Tornillos de alta resistencia en combinación con remaches

Tanto en obras nuevas como en modificaciones de estructuras existentes puede suponerse que los tornillos de alta resistencia, diseñados para trabajar en conexiones de deslizamiento crítico, trabajan en conjunto con los remaches, y que las cargas se reparten entre los dos tipos de conectores.

5.1.8 Empalmes en material grueso

Esta sección es aplicable a empalmes de perfiles laminados, o hechos con placas soldadas, que tienen paredes de más de 50 mm de grueso, sujetos a esfuerzos primarios de tensión, producidos por tensión axial o flexión.

Cuando las fuerzas de tensión en esas secciones se transmiten a través de soldaduras de penetración completa, deben especificarse requisitos de tenacidad del material, de precalentamiento, y de preparación e inspección de las superficies cortadas con soplete, y utilizarse agujeros de acceso de tamaño generoso para colocar la soldadura en las intersecciones de almas y patines. Además, deben quitarse todas las placas de respaldo y extensión, y esmerilarse todas las superficies expuestas al hacerlo.

Cuando los miembros hechos con material de más de 50 mm de grueso trabajan principalmente en compresión, los agujeros de acceso para soldar deben ser semejantes a los de los elementos en tensión.

Como una alternativa, los empalmes de miembros comprimidos, incluyendo los que pueden trabajar en tensión, ocasionalmente, por efecto de viento o sismo, pueden hacerse utilizando detalles que no ocasionen grandes contracciones en las soldaduras, por ejemplo, soldaduras de penetración parcial en los patines, combinados con placas soldadas al alma con soldadura de filete, placas atornilladas, o placas soldadas con filetes a un tramo y atornilladas al otro.

5.2 Soldaduras

5.2.1 Generalidades

Las recomendaciones que se dan aquí se complementan con las de la última versión de "Structural Welding Code—

Steel", AWS D1.1, de la Sociedad Americana de la Soldadura (American Welding Society).

El tipo de soldadura aplicable en la construcción metálica es el de arco eléctrico con electrodo metálico, aplicado manual, semiautomática o automáticamente. Los procesos aprobados en estas Normas son la soldadura manual con electrodo recubierto, la soldadura automática de arco sumergido, la protegida con gases y la soldadura con electrodo con corazón de fundente. Pueden utilizarse otros procesos si se califican adecuadamente para los casos en que se vayan a usar.

5.2.2 Metal de aportación

Se usará el electrodo, o la combinación de electrodo y fundente, adecuados al material base que se esté soldando, teniendo especial cuidado en aceros con altos contenidos de carbón u otros elementos aleados, y de acuerdo con la posición en que se deposite la soldadura. Se seguirán las instrucciones del fabricante respecto a los parámetros que controlan el proceso de soldadura, como son voltaje, amperaje, polaridad y tipo de corriente. La resistencia del material depositado con el electrodo será compatible con la del metal base (ver sección 5.2.2.1).

5.2.2.1 Soldadura compatible con el metal base

Para que una soldadura sea compatible con el metal base, tanto el esfuerzo de fluencia mínimo como el esfuerzo mínimo de ruptura en tensión del metal de aportación depositado, sin mezclar con el metal base, deben ser iguales o ligeramente mayores que los correspondientes del metal base. Por ejemplo, las soldaduras manuales obtenidas con electrodos *E60XX* o *E70XX*¹, que producen metal de aportación con esfuerzos mínimos especificados de fluencia de 331 y 365 MPa (3 400 y 3 700 kg/cm²), respectivamente, y de ruptura en tensión de 412 y 481 MPa (4 200 y 4 900 kg/cm²), son compatibles con el acero A36, cuyos esfuerzos mínimos especificados de fluencia y ruptura en tensión son 250 y 400 MPa (2 530 y 4 080 kg/cm²), respectivamente.

5.2.3 Tipos de soldaduras

En estas Normas se consideran cuatro tipos de soldaduras:

- Soldaduras de filete. Se obtienen depositando un cordón de metal de aportación en el ángulo diedro formado por dos piezas. Su sección transversal es aproximadamente triangular.
- Soldaduras de penetración. Se obtienen depositando metal de aportación entre dos placas que pueden, o

¹ Los dos o tres primeros dígitos que siguen a la letra E en la notación AWS (por ejemplo 70 en *E70XX*) indican la resistencia a la ruptura en tensión del metal depositado por el electrodo, en Kips/pulg².

no, estar alineadas en un mismo plano. Pueden ser de penetración completa o parcial, según que la fusión de la soldadura y el metal base abarque todo o parte del espesor de las placas, o de la más delgada de ellas.

- c) Soldaduras de tapón, y
- d) Soldaduras de ranura. Las soldaduras de tapón y de ranura se hacen en placas traslapadas, relleno por completo, con metal de aportación, un agujero, circular o alargado, hecho en una de ellas, cuyo fondo está constituido por la otra.

5.2.4 Dimensiones efectivas de las soldaduras

- a) El área efectiva de una soldadura de penetración o de filete es el producto de su longitud efectiva por el tamaño efectivo de su garganta.
- b) El área efectiva de soldaduras de tapón o de ranura es el área de la sección transversal nominal del tapón o la ranura, medida en el plano de la superficie de falla.
- c) La longitud efectiva de una soldadura de penetración entre dos piezas a tope es igual al ancho de la pieza más angosta, aun en el caso de soldaduras inclinadas respecto al eje de la pieza.
- d) La longitud efectiva de una soldadura de filete recta es igual a la longitud total del filete de tamaño completo, incluyendo retornos, cuando los haya. Si la soldadura de filete es curva, la longitud es igual a la del eje del cordón, trazado por el centroide del plano que pasa por la garganta, pero si el filete está depositado en un agujero circular o en una ranura, el área efectiva no será mayor que el área nominal de la sección transversal del agujero o la ranura, medida en el plano de la superficie de falla.
- e) El tamaño efectivo de la garganta de una soldadura de filete es la distancia más corta de la raíz a la cara de la soldadura diagramática, sin incluir el refuerzo de la misma. En soldaduras de filete depositadas por el proceso de arco sumergido, el tamaño efectivo de la garganta puede tomarse igual a la pierna del cordón cuando ésta no excede de 10 mm ($\frac{3}{8}$ pulg.), e igual a la garganta teórica más 2.5 mm para filetes mayores de 10 mm.
- f) El tamaño efectivo de la garganta de una soldadura de penetración completa, depositada por un lado, con placa de respaldo, o por los dos, limpiando el segundo lado hasta descubrir metal sano antes de colocar la soldadura (backgouging), es igual al grueso de la más delgada de las placas unidas.

Si no se usa placa de respaldo, o no se limpia adecuadamente el segundo lado antes de depositar la soldadura, la junta se considerará de penetración parcial.

- g) El tamaño efectivo de la garganta de una soldadura de penetración parcial es el indicado en la tabla 5.1.

Tabla 5.1 Tamaño efectivo de la garganta de soldaduras de penetración parcial

Proceso de soldadura	de Posición	Ángulo en la raíz de la ranura	Tamaño efectivo de la garganta
Soldadura manual con electrodo recubierto, o automática de arco sumergido	Todas ¹	En U o J	Profundidad del bisel
Soldadura protegida con gases	Todas ¹	Bisel sencillo o en V $\geq 60^\circ$	Profundidad del bisel
Soldadura con electrodo con corazón fundente	Todas ¹	Bisel sencillo o en V $< 60^\circ$ pero $\geq 45^\circ$	Profundidad del bisel menos 3 mm

¹ Posición plana, horizontal, vertical o sobre cabeza.

- h) El tamaño efectivo de la garganta de una soldadura acampanada, depositada entre dos barras de sección transversal circular, o entre una barra y una placa, cuya cara exterior esté al nivel de la superficie de la barra, es el indicado en la tabla 5.2. Para verificar que la garganta se obtiene de una manera consistente se obtendrán muestras de secciones transversales en puntos determinados al azar.

Pueden utilizarse tamaños de la garganta efectiva mayores que los de la tabla 5.2, si el fabricante demuestra que puede obtener esas gargantas efectivas. Para ello se cortará la soldadura normalmente a su eje, en la sección media y en los extremos, y se medirá la garganta. Se preparará un número de muestras suficiente para asegurarse de que se obtiene el tamaño de la garganta deseado.

Tabla 5.2 Tamaño efectivo de la garganta de soldaduras acampanadas

Tipo de soldadura	Radio, R , de la barra o placa doblada	Tamaño efectivo de la garganta
Ranura acampanada ⁽¹⁾	Cualquiera	$0.3R$
Ranura acampanada en V ⁽²⁾	Cualquiera	$0.5R$ ⁽³⁾

¹ Ranura acampanada \int

² Ranura acampanada en V: \int

³ $0.38R$ para soldadura protegida con gases cuando $R \geq 25.4$ mm (1 pulg.).

5.2.5 Tamaño mínimo de soldaduras de penetración parcial

El tamaño efectivo mínimo de la garganta de una soldadura de penetración parcial es el que se indica en la tabla 5.3. El tamaño de la soldadura queda determinado por la más gruesa de las partes unidas, pero no es necesario que exceda el grueso de la parte más delgada.

5.2.6 Soldaduras de filete

a) Tamaño mínimo

Los tamaños mínimos admisibles de soldaduras de filete son los que se muestran en la tabla 5.4. El tamaño de la soldadura queda determinado por la más gruesa de las partes unidas, pero no es necesario que exceda el grueso de la parte más delgada. El objeto de este requisito es evitar cambios perjudiciales en la estructura cristalina del acero, producidos por el rápido enfriamiento de las soldaduras pequeñas depositadas en material grueso.

Tabla 5.3 Tamaños mínimos efectivos de la garganta de soldaduras de penetración parcial

Espesor de las partes unidas mm (pulg.)	de la más gruesa unidas	Tamaño efectivo mínimo de la garganta mm (pulg.)
menor o igual que 6.3	$(\leq 1/4)$	3.2 ($1/8$)
más de 6.3 hasta 12.7	$(1/4 \text{ a } 1/2)$	4.8 ($3/16$)
más de 12.7 hasta 19.1	$(1/2 \text{ a } 3/4)$	6.3 ($1/4$)
más de 19.1 hasta 38.1	$(3/4 \text{ a } 1 1/2)$	7.9 ($5/16$)
más de 38.1 hasta 57	$(1 1/2 \text{ a } 2 1/4)$	9.5 ($3/8$)
más de 57 hasta 152	$(2 1/4 \text{ a } 6)$	12.7 ($1/2$)
mayor que 152	(> 6)	15.9 ($5/8$)

Tabla 5.4 Tamaños mínimos de soldaduras de filete

Espesor de las partes unidas mm (pulg.)	de la más gruesa unidas	Tamaño ¹ mínimo del filete mm (pulg.)
menor o igual que 6.3	$(\leq 1/4)$	3.2 ($1/8$)
más de 6.3 hasta 12.7	$(1/4 \text{ a } 1/2)$	4.8 ($3/16$)
más de 12.7 hasta 19.1	$(1/2 \text{ a } 3/4)$	6.3 ($1/4$)
mayor que 19.1	$(> 3/4)$	7.9 ($5/16$)

¹ Dimensión de la pierna del filete de soldadura. Deben usarse soldaduras depositadas en un solo paso.

b) Tamaño máximo

El tamaño máximo de las soldaduras de filete colocadas a lo largo de los bordes de placas o perfiles es:

En los bordes de material de grueso menor que 6.3 mm. ($1/4$ pulg.), el grueso del material.

En los bordes de material de grueso igual o mayor que 6.3 mm ($1/4$ pulg.), el grueso del material menos 1.5 mm ($1/16$ pulg.), excepto cuando se indique en los dibujos de fabricación que la soldadura deberá depositarse tomando las medidas necesarias para obtener un tamaño igual al grueso del material. La distancia entre el borde de la soldadura depositada y el de la placa puede ser menor que 1.5 mm, pero el tamaño de la soldadura debe poderse verificar sin dificultad.

c) Longitud

La longitud mínima efectiva de una soldadura de filete utilizada para transmitir fuerzas será no menor que cuatro veces su tamaño nominal. En caso contrario, se considerará que el tamaño de la soldadura no excede de un cuarto de su longitud efectiva.

Cuando se usan filetes de soldadura depositados únicamente en los bordes longitudinales de conexiones de placas en tensión, la longitud de cada filete no debe ser menor que la distancia entre ellos, medida perpendicularmente a su eje. La separación transversal de filetes longitudinales utilizados en conexiones en extremos de los miembros no debe exceder de 200 mm, a menos que se tomen medidas especiales para evitar una flexión transversal excesiva, como colocar una soldadura transversal en el extremo o usar soldaduras intermedias de tapón o ranura. Si no se toman esas medidas, deben satisfacerse los requisitos de la sección 2.1.

La longitud efectiva de las soldaduras de filete paralelas a la dirección de la fuerza, utilizadas para transmitir una carga axial al extremo de un miembro,

es igual a la longitud total cuando ésta no excede de 100 veces el tamaño de la pierna. Si es más larga, la longitud efectiva se obtiene multiplicando la real por un factor de reducción β , que vale

$$\beta = 1.2 - 0.002(L/a) \leq 1.0 \quad (5.1)$$

donde

L longitud real de la soldadura; y

a tamaño de su pierna.

Si $L > 300a$, β se toma igual a 0.60.

Ejemplos de las soldaduras mencionadas arriba son los cordones longitudinales de juntas traslapadas en el extremo de miembros cargados axialmente, y las soldaduras que unen atiesadores de apoyo al alma de las vigas.

El factor de reducción no se aplica, entre otros casos, a soldaduras que unen entre sí placas o perfiles para formar una sección compuesta, o a las soldaduras que unen los atiesadores intermedios al alma de las vigas, cuando no se usa la resistencia posterior al sondeo, pues no están sujetas a esfuerzos axiales, ya que su único objeto es mantener el alma plana.

d) Soldaduras intermitentes

Pueden usarse soldaduras de filete intermitentes cuando la resistencia requerida es menor que la de una soldadura de filete continua del tamaño permitido más pequeño; también pueden utilizarse para unir elementos componentes de miembros compuestos. La longitud efectiva de un segmento de una soldadura intermitente no será nunca menor que cuatro veces el tamaño de la soldadura, con un mínimo de 40 mm. La separación longitudinal entre cordones interrumpidos de soldadura colocados en los bordes de placas o patines o alas de perfiles cumplirá los requisitos indicados en las secciones 4.2.1 y 4.3.1.

e) Juntas traslapadas

El traslape no será menor que cinco veces el grueso de la más delgada de las partes que se estén uniendo, con un mínimo de 25 mm. Las juntas traslapadas de placas o barras sometidas a esfuerzos axiales, que utilizan solamente soldaduras transversales, deben soldarse con cordones colocados a lo largo de los extremos de las dos partes, excepto en los casos en que la deflexión de las partes traslapadas está adecuadamente restringida para evitar que la junta se abra.

f) Terminación de los cordones de las soldaduras de filete

Estas soldaduras pueden llegar hasta los extremos o bordes de las partes en las que están colocadas, o interrumpirse antes de llegar a ellos, de acuerdo con las condiciones siguientes:

- 1) En juntas traslapadas sujetas a esfuerzos de tensión calculados, en las que una de las partes unidas se extiende más allá del borde de la otra, los cordones de soldadura deben terminar a una distancia del borde no menor que el tamaño del filete (Ejemplo: los elementos del alma de una armadura que se unen, con soldaduras de filete, a las cuerdas o a placas de nudo).
- 2) En conexiones sujetas a esfuerzos máximos en los extremos de las soldaduras, producidos por fuerzas y/o momentos cíclicos de magnitud y frecuencia suficientes para ocasionar una falla progresiva por fatiga, que se inicie en un punto de esfuerzo máximo en el extremo de la soldadura, los filetes deben rematarse dando vuelta a la esquina en forma continua, en una longitud no menor que dos veces el tamaño nominal de la soldadura o, si es menor, el ancho de la parte unida.
- 3) En conexiones simples, con ángulos o placas extremas, que dependen de la flexibilidad de las piernas de los ángulos o de la placa, si se da vuelta a la soldadura en la esquina, se hará en una longitud no mayor que cuatro veces el tamaño nominal del filete.
- 4) Las soldaduras de filete entre atiesadores transversales intermedios y el alma de las trabes armadas deben terminarse a una distancia de la soldadura entre el alma y el patín de la trabe comprendida entre cuatro y seis veces el grueso del alma.
- 5) Las soldaduras de filete que se colocan en lados opuestos de un plano común deben interrumpirse en la esquina común a ambas.

g) Soldaduras de filete en agujeros y ranuras

Pueden utilizarse soldaduras de filete depositadas en la periferia de agujeros o ranuras, en juntas traslapadas, para transmitir fuerzas cortantes o para evitar el pandeo o la separación de las partes. Pueden utilizarse también para unir elementos componentes de miembros compuestos. Estas soldaduras no deben confundirse con las de tapón o ranura.

5.2.7 Soldaduras de tapón y de ranura

Se utilizan para transmitir fuerzas cortantes en juntas traslapadas, para evitar el pandeo de las partes conectadas y para unir elementos componentes de miembros compuestos.

El diámetro de los agujeros para soldaduras de tapón no será menor que el grueso de la parte que los contiene más 8 mm, pero no excederá de 2.25 veces el espesor del metal de soldadura.

La distancia mínima entre centros de soldaduras de tapón será de cuatro veces el diámetro de los agujeros.

La longitud de la ranura para una soldadura de ranura no excederá de diez veces el grueso de la soldadura. El ancho de la ranura no será menor que el grueso de la parte que la contiene más 8 mm, sin exceder de 2.25 veces el espesor del metal de soldadura. Los extremos de la ranura serán semicirculares o tendrán las esquinas redondeadas con un radio no menor que el grueso de la parte que la contiene, exceptuando el caso en que la ranura se extiende hasta el borde de esa parte.

La separación mínima de líneas de soldaduras de ranura en una dirección transversal a su longitud será de cuatro veces el ancho de la ranura. La distancia mínima entre centros en una dirección longitudinal en cualquier línea será de dos veces la longitud de la ranura.

La separación transversal máxima entre tapones o ranuras será de 200 mm, a menos que se compruebe que las placas tienen capacidad adecuada para flexión transversal.

Cuando los tapones o ranuras se hagan en material de grueso no mayor de 16 mm (⁵/₈ pulg.), deberán rellenarse por completo con metal de soldadura. Si el grueso del material es mayor de 16 mm se rellenarán cuando menos hasta la mitad, pero el espesor del metal de soldadura no será nunca menor de 16 mm.

5.2.8 Resistencia de diseño

a) La resistencia de diseño de las soldaduras es igual al menor de los productos $F_R F_{MB} A_{MB}$ y $F_R F_S A_S$, donde F_{MB} y F_S son, respectivamente, las resistencias nominales del metal base y del metal del electrodo, y

A_{MB} y A_S son el área de la sección transversal del metal base y el área efectiva de la soldadura. F_R es el factor de resistencia.

En la tabla 5.5 se proporcionan los valores de F_R , F_{MB} , F_S y demás información pertinente.

b) En lugar de utilizar las resistencias de diseño, constantes, de la tabla 5.5, la resistencia de las soldaduras de filete puede determinarse con el procedimiento alterno que se describe a continuación.

1) La resistencia de diseño de un grupo de soldaduras lineales, cargadas en un plano, a través del centro de gravedad del grupo, es $F_R F_S A_S$, donde

$$F_s = 0.60 F_{EXX} (1.0 + \text{sen}^{1.5} \theta) \tag{5.2}$$

donde

F_R se toma igual a 0.75;

F_s resistencia nominal de la soldadura;

F_{EXX} número de clasificación del electrodo;

θ ángulo entre la línea de acción de la carga y el eje longitudinal de la soldadura, en grados; y

A_s área efectiva de la soldadura.

2) El conjunto de soldaduras cargadas en su plano puede diseñarse utilizando un método basado en el empleo de un centro instantáneo de rotación

Las soldaduras utilizadas en estructuras que deban ser capaces de soportar un número grande de repeticiones de carga durante su vida útil se diseñarán teniendo en cuenta la posibilidad de falla por fatiga.

5.2.9 Combinación de soldaduras

Si en una junta se combinan dos o más soldaduras de tipos diferentes (penetración, filete, tapón o ranura), la resistencia de diseño de la combinación se determina calculando por separado la resistencia de cada una de ellas, con respecto al eje del grupo.

Tabla 5.5 Resistencias de diseño de soldaduras

Tipos de soldaduras y forma de trabajo ¹	Material	Factor de resistencia F_R	Resistencia nominal F_{MB} o F_S	Requisitos del metal de aportación ^{2,3}
Soldaduras de penetración completa ⁴				
Tensión normal al área efectiva	Metal base	0.90	F_y	Debe usarse metal de aportación compatible con el metal base.
Compresión normal al área efectiva	Metal base	0.90	F_y	Puede usarse metal de aportación

Tensión o compresión paralela al eje de la soldadura				de resistencia igual o menor que la del metal de aportación compatible con el metal base
Cortante en el área efectiva	Metal base	0.90	$0.60F_y$	
	Soldadura	0.80	$0.60F_{EXX}$	
Soldaduras de penetración parcial ⁴				
Tensión normal al área efectiva	Metal base	0.90	F_y	
	Soldadura	0.80	$0.60F_{EXX}$	Puede usarse metal de aportación de resistencia igual o menor que la del metal de aportación compatible con el metal base
Compresión normal al área efectiva				
Tensión o compresión paralela al eje de la soldadura ⁵	Metal base	0.90	F_y	
Cortante paralelo al eje de la soldadura	Metal base		⁶	
	Soldadura	0.75	$0.60F_{EXX}$	
Soldaduras de filete ⁴				
Cortante en el área efectiva	Metal base ⁶	0.75	F_y	Puede usarse metal de aportación de resistencia igual o menor que la del metal de aportación compatible con el metal base.
	Soldadura	0.75	$0.60F_{EXX}$	
Tensión o compresión paralela al eje de la soldadura ⁵	Metal base	0.90	F_y	
Soldaduras de tapón o de ranura ⁴				
Cortante paralelo a las superficies de falla (en el área efectiva)	Metal base ⁶			Puede usarse metal de aportación de resistencia igual o menor que la del metal de aportación compatible con el metal base.
	Soldadura	0.75	$0.60F_{EXX}$	

F_y Esfuerzo de fluencia mínimo especificado del metal base.

F_{EXX} Clasificación del electrodo, MPa (kg/cm²).

¹ Para definición de áreas y tamaños efectivos véase la sección 5.2.4.

² Para "metal de aportación compatible con el metal base" véase la sección 5.2.2.1.

³ Puede utilizarse metal de aportación cuya resistencia corresponda a una clasificación un nivel más alto (68 MPa, 700 kg/cm²) que el compatible con el metal base.

⁴ Para los distintos tipos de soldadura véase la sección 5.2.3.

⁵ Las soldaduras de filete o de penetración parcial que unen entre sí elementos componentes de miembros compuestos, tales como las que unen el alma y los patines de las trabes armadas, se diseñan sin tener en cuenta los esfuerzos de tensión o compresión, paralelos al eje de las soldaduras, que hay en los elementos conectados.

⁶ El diseño del metal base queda regido por la parte de estas Normas que es aplicable en cada caso particular. Cuando la falla sea por ruptura a lo largo de una trayectoria de cortante, la resistencia de diseño será igual a $F_R (0.6F_u) A_{ne}$, donde F_R se toma igual a 0.75 y A_{ne} es el área neta en cortante (sección 5.4).

5.3 Tornillos, barras roscadas y remaches

Esta sección se refiere al diseño de tornillos, barras roscadas y remaches, utilizados como conectores.

Los remaches fueron los elementos de unión de estructuras de acero más comunes en el siglo XIX y hasta mediados del XX, pero en la actualidad no se emplean en construcciones nuevas, ni en el taller ni en la obra, pues han sido sustituidos, con ventaja, por la soldadura y los tornillos de alta resistencia. Sin embargo, la importancia, cada vez mayor, de la evaluación, rehabilitación y refuerzo de estructuras existentes, hace que sea indispensable el conocimiento de las uniones remachadas.

La evaluación y diseño de juntas remachadas no se tratan en estas Normas. Para llevarlos a cabo, es necesario recurrir a especificaciones y libros de texto antiguos.

Si se conoce la época en que se construyó una estructura remachada, puede ser posible obtener las propiedades

mecánicas de los remaches utilizados en ella, recurriendo a literatura técnica de entonces; en caso contrario, será necesario efectuar ensayos de laboratorio para determinar esas propiedades.

5.3.1 Tornillos de alta resistencia

Estas recomendaciones se complementan con las de la última versión de "Load and Resistance Factor Design Specification for Structural Joints Using ASTM A325 or A490 Bolts", del Consejo de Investigación en Conexiones Estructurales (Research Council on Structural Connections).

Los tornillos que se consideran aquí deben satisfacer los requisitos de alguna de las especificaciones H-124 (ASTM-A325) o H-123 (ASTM-A490).

Dependiendo del tipo de conexión, puede, o no, requerirse que los tornillos se instalen apretándolos hasta que haya en ellos una tensión especificada mínima, no menor que la

dada en la tabla 5.6. El apriete puede hacerse por alguno de los métodos siguientes: vuelta de la tuerca, con un indicador directo de tensión, una llave calibrada, o con un tornillo de diseño especial.

5.3.2 Tornillos “al contacto” o pretensionados

Los tornillos de alta resistencia apretados “al contacto” pueden utilizarse en todas las conexiones, excepto las que se indican a continuación.

El apriete “al contacto” se define como el que existe cuando todas las partes de una junta están en contacto firme; puede obtenerse con unos cuantos impactos de una llave de impacto o con el esfuerzo máximo de un trabajador con una llave de tuercas ordinaria.

Tabla 5.6 Tensión mínima en tornillos de alta resistencia, kN (kg) ¹

Diámetro del tornillo, mm (pulg.)	Tornillos A325	Tornillos A490
12.7 (1/2)	53 (5400)	67 (6800)
15.9 (5/8)	84 (8600)	107 (10900)
19.1 (3/4)	125 (12700)	156 (15900)
22.2 (7/8)	174 (17700)	218 (22200)
25.4 (1)	227 (23100)	284 (29000)
28.6 (1 1/8)	249 (25400)	356 (36300)
31.8 (1 1/4)	316 (32200)	454 (46300)
34.9 (1 3/8)	378 (38600)	538 (54900)
38.1 (1 1/2)	458 (46700)	658 (67100)

¹ Igual a 0.7 veces la resistencia mínima de ruptura en tensión de los tornillos, de acuerdo con las especificaciones ASTM para tornillos A325 y A490.

Para diseñar tornillos apretados al contacto deben utilizarse las resistencias nominales para conexiones por aplastamiento de la tabla 5.7.

En conexiones de deslizamiento crítico en las que la carga se dirija hacia un borde de una parte conectada, se deberá proporcionar una resistencia de diseño al aplastamiento adecuada, de acuerdo con los requisitos aplicables de la sección 5.3.13.

Deben utilizarse tornillos de alta resistencia pretensionados en:

- a) Empalmes de columnas en todas las estructuras de 60 m de altura, o más;
- b) Empalmes de columnas de estructuras comprendidas entre 50 y 60 m de altura, si su dimensión horizontal más pequeña es menor que el 40 por ciento de la altura;
- c) Empalmes de columnas en estructuras de menos de 30 m de altura, si su dimensión horizontal más pequeña es menor que el 25 por ciento de la altura;
- d) Todas las conexiones entre vigas y columnas, y de cualquier otra viga, de las que depende el contraventeo de las columnas, en estructuras de más de 40 m de altura;
- e) Conexiones en las que no puede admitirse el deslizamiento relativo de las partes unidas, como las sujetas a fatiga o a inversiones frecuentes de cargas, o las que forman parte de estructuras muy sensibles a las deflexiones;

Tabla 5.7 Resistencia de diseño de remaches, tornillos y barras roscadas

Elementos de unión	Resistencia en tensión		Resistencia al cortante en conexiones por aplastamiento	
	Factor de resistencia, F_R	de Resistencia nominal, MPa (kg/cm ²)	Factor de resistencia, F_R	de Resistencia nominal, MPa (kg/cm ²)
Tornillos A307		310 (3160) ⁽¹⁾		165 (1690) ^(2, 3)
Tornillos A325, cuando la rosca no está fuera de los planos de corte		620 (6330)		330 (3380) ⁽³⁾
Tornillos A325, cuando la rosca está fuera de los planos de corte	0.75	620 (6330)	0.75	414 (4220) ⁽³⁾
Tornillos A490, cuando la rosca no está fuera de los planos de corte		775 (7900)		414 (4220) ⁽³⁾
Tornillos A490, cuando la rosca está fuera de los planos de corte		775 (7900)		518 (5280) ⁽³⁾

Partes roscadas, cuando la rosca no está fuera de los planos de corte	$0.75F_u^{(1)}$	$0.4F_u^{(1)}$
Partes roscadas, cuando la rosca está fuera de los planos de corte	$0.75F_u^{(1)}$	$0.5F_u^{(1)}$
Remaches A502, grado 1, colocados en caliente	310 (3160) ⁽¹⁾	172 (1760) ⁽³⁾
Remaches A502, grados 2 y 3, colocados en caliente	412 (4200) ⁽¹⁾	228 (2320) ⁽³⁾

¹ Carga estática únicamente.

² Se permite que la rosca esté en los planos de corte.

³ Cuando para unir miembros en tensión se empleen conexiones por aplastamiento con tornillos o remaches colocados en una longitud, medida paralelamente a la dirección de la fuerza, mayor que 1.25 m, los valores tabulados se reducirán en 20 por ciento.

La nomenclatura utilizada para designar a los tornillos y remaches es de la ASTM.

- f) Estructuras que soportan grúas viajeras de más de cinco toneladas de capacidad; uniones entre elementos que las soportan; uniones entre partes de las armaduras de techo y entre ellas y las columnas, uniones entre tramos de columnas, contraventeo de columnas y apoyos de las grúas;
- g) Conexiones para soportes de máquinas móviles u otras cargas vivas que produzcan impacto o inversión de esfuerzos;
- h) Conexiones en las que tornillos H-123 (ASTM-A490) trabajan en tensión, o tensión y cortante combinados;
- i) Conexiones en las que se usen agujeros sobredimensionados o alargados, excepto cuando se empleen específicamente para permitir movimientos; y
- j) Cualquier otra conexión indicada en los planos de diseño.

En los casos restantes, las conexiones pueden hacerse con tornillos H-118 (ASTM A307), o de alta resistencia, apretados al contacto.

Los dibujos de diseño, fabricación y montaje, deben indicar el tipo o tipos de los tornillos, y especificar si deben, o no, pretensionarse.

5.3.3 Juntas por aplastamiento y juntas de fricción (o de deslizamiento crítico)

Las juntas que transmiten fuerza cortante entre las partes conectadas se diseñan para que la transmisión se haga por aplastamiento entre los tornillos y las partes conectadas, o por fricción entre éstas. Las primeras se denominan juntas "por aplastamiento" (bearing type joints), y las segundas "de fricción" o de "deslizamiento crítico" (slip-critical joints).

En los planos debe indicarse si los tornillos de juntas por aplastamiento han de apretarse hasta darles la tensión mínima especificada.

Los valores de las resistencias nominales de las tablas 5.7 y 5.10 corresponden a tornillos apretados al contacto.

5.3.4 Tamaños de los agujeros

- a) En la tabla 5.8 se indican los tamaños máximos de los agujeros que pueden utilizarse en juntas remachadas o atornilladas. Los agujeros de placas de base de columnas pueden ser mayores si se requiere por las tolerancias admisibles en la colocación de anclas en cimientos de concreto reforzado.
- b) Siempre se utilizarán agujeros estándar, excepto cuando el diseñador especifique, en conexiones atornilladas, el uso de agujeros sobredimensionados o alargados. En conexiones remachadas, no se permite el uso de agujeros sobredimensionados o alargados.
- c) Los agujeros sobredimensionados pueden usarse en cualquiera o en todas las partes unidas en una conexión por fricción, pero su empleo está prohibido en conexiones por aplastamiento. Si las partes exteriores tienen agujeros sobredimensionados, deben colocarse roldanas endurecidas.
- d) Los agujeros alargados cortos pueden usarse en cualquiera o en todas las partes unidas en una conexión por fricción o por aplastamiento. En conexiones por fricción los agujeros pueden tener cualquier dirección, pero en conexiones por aplastamiento su dimensión mayor debe ser perpendicular a la dirección de la carga. Si las partes exteriores tienen agujeros alargados cortos deben colocarse roldanas, las que serán endurecidas cuando los tornillos sean de alta resistencia.
- e) Los agujeros alargados largos pueden usarse sólo en una de las partes comunes a cada superficie de falla individual, tanto en juntas de fricción como de aplastamiento. En conexiones por fricción los agujeros pueden tener cualquier dirección, pero en conexiones por aplastamiento su dimensión mayor debe ser perpendicular a la dirección de la carga. Cuando se

usan agujeros alargados largos en una parte exterior, deben colocarse roldanas de placa o una solera continua, con agujeros estándar, de tamaño suficiente para cubrir por completo los agujeros alargados.

En conexiones con tornillos de alta resistencia, las roldanas de placa o las soleras continuas serán de acero de grado estructural, de no menos de 8 mm de grueso; no es necesario que estén endurecidas. Si en algún caso se requieren roldanas endurecidas con tornillos de alta resistencia, se colocarán sobre la cara exterior de la roldana de placa o de la solera.

5.3.5 Agarres largos

Cuando la longitud de agarre de remaches, o tornillos de acero ASTM-A307, sea mayor que cinco veces su diámetro, su número se aumentará en uno por ciento por cada 1.5 mm de longitud adicional.

5.3.6 Separaciones mínimas

La distancia entre centros de agujeros para remaches o tornillos, sean estándar, sobredimensionados o alargados, no será, en general, menor que tres veces el diámetro nominal del conector; de ser necesario, esta distancia puede disminuirse a 2 2/3 veces el diámetro nominal.

5.3.7 Distancia mínima al borde

La distancia del centro de un agujero estándar al borde de una parte conectada no será menor que el valor aplicable de la tabla 5.9, ni que la requerida en la sección 5.3.13. Si el agujero es sobredimensionado o alargado, la distancia del centro al borde de una parte conectada no

será menor que la requerida para un agujero estándar, de acuerdo con la primera parte de esta sección, más el incremento C_1 indicado en la tabla 5.12. Véanse los requisitos de la sección 5.3.13 para resistencia por aplastamiento.

5.3.8 Separación y distancia al borde máximas

La distancia máxima del centro de un tornillo o remache al borde más cercano de las partes en contacto será 12 veces el grueso de la parte conectada en consideración, sin exceder de 150 mm.

La separación longitudinal entre conectores colocados en elementos en contacto continuo, consistentes en una placa y un perfil, o dos placas, será la siguiente:

- a) Para elementos, pintados o sin pintar, no sujetos a corrosión, no excederá de 24 veces el grueso de la placa más delgada, o 300 mm.
- b) Para miembros no pintados de acero intemperizable, sujetos a corrosión atmosférica, no será mayor que 14 veces el grueso de la placa más delgada, o 180 mm.

5.3.9 Tensión o cortante

La resistencia de diseño de remaches, tornillos y barras roscadas que trabajen en tensión o cortante es igual al producto del factor de resistencia, F_R , por el área nominal de la sección transversal de la parte de vástago no roscada, A_b , y por la resistencia nominal que corresponde a esta parte del vástago, F_n .

Tabla 5.8 Tamaños máximos de agujeros para remaches y tornillos ¹

Diámetro nominal del remache o tornillo, d	Dimensiones de los Agujeros								
	Estándar (Diámetro)		Sobredimensionados (Diámetro)		Alargados Cortos ² (Ancho x Longitud)		Alargados Largos ² (Ancho x Longitud)		
mm	pulg.	mm	pulg.	mm	pulg.	mm	pulg.	mm	pulg.
12.7	1/2	14.3	9/16	15.9	5/8	14.3 x 17.5	9/16 x 1 1/16	14.3 x 31.8	9/16 x 1 1/4
15.9	5/8	17.5	1 1/16	20.6	1 3/16	17.5 x 22.2	1 1/16 x 7/8	17.5 x 39.7	1 1/16 x 1 9/16
19.1	3/4	20.6	1 3/16	23.8	1 5/16	20.6 x 25.4	1 3/16 x 1	20.6 x 47.6	1 3/16 x 1 7/8
22.2	7/8	23.8	1 5/16	27.0	1 1/16	23.8 x 28.6	1 5/16 x 1 1/8	23.8 x 55.6	1 5/16 x 2 3/16
25.4	1	27.0	1 1/16	31.8	1 1/4	27.0 x 33.3	1 1/16 x 1 5/16	27.0 x 63.5	1 1/16 x 2 1/2
≥ 28.6	≥ 1 1/8	$d+1.5$	$d+1/16$	$d+7.9$	$d+5/16$	$(d+1.5) \times (d+9.5)$	$(d+1/16) \times (d+3/8)$	$(d+1.5) \times (2.5d)$	$(d+1/16) \times (2.5d)$

¹ Los tamaños son nominales.
² No se permiten en conexiones remachadas.

Tabla 5.9 Distancia mínima del centro de un agujero estándar¹ al borde de la parte conectada²

Diámetro nominal del remache o tornillo		Bordes cortados con cizalla		Bordes laminados de perfiles, placas o soleras, o bordes cortados con soplete ³	
mm	pulg.	mm	pulg.	mm	pulg.
12.7	1/2	22.2	7/8	19.1	3/4
15.9	5/8	28.6	1 1/8	22.2	7/8
19.1	3/4	31.8	1 1/4	25.4	1
22.2	7/8	38.1	1 1/2 ⁽⁴⁾	28.6	1 1/8
25.4	1	44.5	1 3/4 ⁽⁴⁾	31.8	1 1/4
28.6	1 1/8	50.8	2	38.1	1 1/2
31.8	1 1/4	57.2	2 1/4	41.3	1 5/8
mayor que 31.8	mayor que 1 1/4	1.75 × Diámetro		1.25 × Diámetro	

¹ Pueden utilizarse distancias menores si se satisfacen las ecuaciones pertinentes de la sección 5.3.13.

² Para agujeros sobredimensionados o alargados los valores de esta tabla se incrementarán en las cantidades C_1 dadas en la tabla 5.12.

³ Todas las distancias al borde de esta columna pueden reducirse en 3 mm (1/8 pulg.) cuando el agujero está en un punto en el que los esfuerzos no exceden del 25 por ciento del esfuerzo máximo permisible en el elemento.

⁴ Pueden reducirse a 31.8 mm (1 1/4 pulg.) en los extremos de ángulos y placas de cortante de conexión de vigas.

$$R = F_R A_b F_n \quad (5.3)$$

Los factores de resistencia y las resistencias nominales a la tensión o al cortante son los de la tabla 5.7.

Los tornillos de alta resistencia que trabajen en tensión directa se dimensionarán de manera que la fuerza de tensión de diseño, calculada sin incluir la producida por el apriete inicial, cuando lo haya, no exceda la resistencia de diseño. La fuerza en el tornillo se tomará igual a la suma de la producida por las fuerzas externas factorizadas, más la tensión que pueda resultar de la acción de palanca ocasionada por la deformación de las partes conectadas.

Si la conexión está sujeta a cargas repetidas, deben evitarse las fuerzas por acción de palanca, y los tornillos han de pretensionarse.

El esfuerzo mínimo especificado de ruptura en tensión, F_u , de los tornillos de alta resistencia, se da en la sección 1.3.3, y se repite aquí.

- Tornillos A325 de diámetro no mayor de 25 mm (1 pulg.); $F_u = 830$ MPa (8 440 kg/cm²);
- Tornillos A325 de diámetro mayor de 25 mm (1 pulg.); $F_u = 725$ MPa (7 380 kg/cm²); y
- Tornillos A490, de cualquier diámetro $F_u = 1 035$ MPa (10 550 kg/cm²).

5.3.10 Tensión y cortante combinados en conexiones por aplastamiento

Los tornillos y remaches sujetos a tensión y cortante combinados se dimensionan de manera que la fuerza de tensión de diseño no sea mayor que la resistencia de diseño, $F_R F_t A_b$, donde F_R se toma igual a 0.75, y el esfuerzo nominal de tensión F_t se determina con las ecuaciones de la tabla 5.10, en función de f_v , esfuerzo cortante producido por las cargas de diseño. f_v no debe exceder el valor $F_R F_v$ dado en la tabla 5.7.

5.3.11 Tornillos de alta resistencia en juntas que trabajan por fricción

El diseño por cortante de tornillos de alta resistencia en juntas que no deben deslizar se hace de acuerdo con el inciso 5.3.11.a ó 5.3.11.b, y se revisa por cortante de acuerdo con la sección 5.3.9 ó 5.3.10, y por aplastamiento según las secciones 5.3.4 y 5.3.13.

- Conexiones de deslizamiento crítico diseñadas bajo cargas de diseño (factorizadas)

La resistencia de diseño al deslizamiento por tornillo, $F_R r_{str}$, debe ser igual o mayor que la resistencia requerida por tornillo, debida a cargas factorizadas.

$$r_{str} = 1.13 \mu T_b N_s \quad (5.4)$$

donde

T_b tensión mínima por tornillos dada en la tabla 5.6;

N_s número de planos de deslizamiento; y

μ coeficiente de deslizamiento medio; éste puede determinarse por medio de ensayos, o tomar los valores siguientes:

- 1) $\mu = 0.33$, para superficies clase A (superficies de acero sin pintar, libres de escamas de laminado, o superficies con recubrimientos de clase A sobre acero limpiado con chorro de arena);
- 2) $\mu = 0.50$, para superficies clase B (superficies de acero sin pintar, limpiadas con chorro de arena, o superficies con recubrimientos de clase B sobre acero limpiado con chorro de arena); o
- 3) $\mu = 0.35$, para superficies clase C (galvanizadas con superficie rugosa).

F_R factor de resistencia que se toma igual a:

- 1) $F_R = 1.0$, para agujeros estándar;
- 2) $F_R = 0.85$, para agujeros sobredimensionados y alargados cortos;
- 3) $F_R = 0.70$, para agujeros alargados largos transversales a la dirección de la carga; o
- 4) $F_R = 0.60$, para agujeros alargados largos paralelos a la dirección de la carga

b) Conexiones de deslizamiento crítico diseñadas bajo cargas de servicio

La resistencia de diseño al cortante por tornillo, $F_R F_v A_b$, bajo cargas de servicio, debe ser igual o mayor que la fuerza cortante que producen esas cargas en cada tornillo.

F_R se toma igual a 1.0 para agujeros estándar, sobredimensionados, alargados cortos y alargados largos cuando el agujero alargado es perpendicular o paralelo a la línea de acción de la fuerza.

F_v es la resistencia nominal al cortante de tornillos en conexiones de deslizamiento crítico (tabla 5.11).

Cuando la combinación de cargas incluye viento o sismo, además de las cargas muertas y vivas, la fuerza cortante en el tornillo, producida por las acciones de servicio combinadas, puede multiplicarse por 0.9.

5.3.12 Tensión y cortante combinados en conexiones por fricción

El diseño de conexiones de deslizamiento crítico sujetas a fuerzas de tensión se hará de acuerdo con los incisos 5.3.12.a y 5.3.11.a, o con los incisos 5.3.12.b y 5.3.11.b.

a) Conexiones de deslizamiento crítico diseñadas bajo cargas factorizadas

Cuando una conexión de deslizamiento crítico está sujeta a una fuerza de tensión T_u que reduce la fuerza de apriete, la resistencia $F_R r_{str}$, calculada de acuerdo con el inciso 5.3.11.a, debe multiplicarse por el factor $1 - T_u / (1.13 T_b N_b)$, donde T_b es la pretensión mínima en el tornillo (tabla 5.6), y N_b es el número de tornillos que resisten la fuerza de tensión factorizada T_u .

Tabla 5.10 Esfuerzos de tensión nominales, F_t , para tornillos o remaches en juntas por aplastamiento, MPa (kg/cm²)

Descripción de los elementos de unión	La rosca está en el plano de corte		La rosca está fuera del plano de corte			
	F_t	f_v	F_t	f_v	F_t	f_v
Tornillos A307	410 (4 150 – 2.5 $f_v \leq 3 200$)	–	2.5	$f_v \leq$	310	
Tornillos A325	804 (8 200 – 2.5 $f_v \leq 6 300$)	– 2.5	$f_v \leq$	620 804	– 2.0	$f_v \leq$ 620
Tornillos A490	1 010 (10 300 – 2.5 $f_v \leq 7 900$)	– 2.5	$f_v \leq$	775 1 010	– 2.0	$f_v \leq$ 775
Partes roscadas Tornillos A449 con mayor que 38.1 mm (1 1/2 pulg.)	$0.98 F_u - 2.5 f_v \leq 0.75 F_u$		$0.98 F_u - 2.0 f_v \leq 0.75 F_u$			
Remaches A502, Grado 1	407 (4 150 – 2.4 $f_v \leq 3 200$)	–	2.4	$f_v \leq$	314	
Remaches A502, Grado 2	540 (5 500 – 2.4 $f_v \leq 4 200$)	–	2.4	$f_v \leq$	412	

Tabla 5.11 Resistencia nominal al cortante, F_v , en MPa (kg/cm²), de tornillos en conexiones en las que el deslizamiento es crítico^{1,2}

Tipo de tornillo	Agujeros estándar	Agujeros sobredimensionados alargados cortos	Agujeros alargados largos	
			Perpendiculares a la línea de acción de la fuerza	Paralelos a la línea de acción de la fuerza
A325	117 (1200)	103 (1050)	83 (840)	69 (700)
A490	145 (1480)	124 (1270)	103 (1050)	90 (915)

¹ Los valores de la tabla están basados en superficies clase A con coeficiente de deslizamiento $\mu = 0.33$.

² Para cada plano de corte.

- b) Conexiones de deslizamiento crítico diseñadas bajo cargas de servicio

Cuando una conexión de deslizamiento crítico está sujeta a una fuerza de tensión T que reduce la fuerza de apriete, la resistencia al deslizamiento por tornillo, $F_R F_v A_b$, calculada según el inciso 5.3.11.b, debe multiplicarse por el factor $1 - T / (0.8 T_b N_b)$, donde T_b se ha definido arriba, y N_b es el número de tornillos que resisten la fuerza de tensión de servicio T .

5.3.13 Resistencia al aplastamiento en los agujeros para tornillos

La resistencia al aplastamiento en agujeros para tornillos es $F_R R_n$, donde F_R se toma igual a 0.75 y R_n es la resistencia nominal al aplastamiento del material conectado, que se calcula como se indica más adelante.

La resistencia al aplastamiento debe revisarse en los dos tipos de conexiones con tornillos de alta resistencia, por aplastamiento y de deslizamiento crítico.

Los agujeros sobredimensionados y alargados, cortos o largos, paralelos a la línea de fuerza, sólo pueden utilizarse en conexiones por fricción, de acuerdo con la sección 5.3.4.

Tabla 5.12 Valores del incremento de la distancia al borde, C_1

Diámetro nominal del tornillo, d	Agujeros sobre dimensionados	Agujeros alargados					
		Perpendiculares al borde		Paralelos al borde			
		Cortos	Largos ¹	Cortos	Largos ¹		
mm	pulg.	mm	pulg.	mm	pulg.	mm	pulg.
≤ 22.2	$\leq 7/8$	1.5	$1/16$	3.2	$1/8$	$0.75d$	0

25.4	1	3.2	$1/8$	3.2	$1/8$
≥ 28.6	$\geq 1/8$	3.2	$1/8$	4.8	$3/16$

¹ Cuando la longitud del agujero es menor que la máxima permisible (ver tabla 5.8), C_1 puede disminuirse en la mitad de la diferencia entre la longitud máxima permisible y la longitud real del agujero.

En las ecuaciones siguientes:

L_c distancia libre, en la dirección de la fuerza, entre el borde de un agujero y el borde del agujero adyacente o del material;

d diámetro nominal del tornillo;

F_u esfuerzo mínimo especificado de ruptura en tensión del material conectado; y

t grueso de la parte conectada crítica.

R_n se determina como sigue:

- a) Para un tornillo en una conexión con agujeros estándar, sobredimensionados o alargados cortos, independientemente de la dirección de la carga, o con agujeros alargados largos paralelos a la dirección de la fuerza de aplastamiento:

Si la deformación alrededor de los agujeros, bajo cargas de servicio, es una consideración de diseño,

$$R_n = 1.2L_c t F_u \leq 2.4d t F_u \quad (5.5)$$

Si no lo es

$$R_n = 1.5L_c t F_u \leq 3.0d t F_u \quad (5.6)$$

- b) Para un tornillo en una conexión con agujeros alargados largos perpendiculares a la línea de fuerza,

$$R_n = 1.0L_c t F_u \leq 2.0d t F_u \quad (5.7)$$

La resistencia total al aplastamiento de una conexión es igual a la suma de las resistencias al aplastamiento de los tornillos individuales que hay en ella.

5.4 Resistencia de diseño de ruptura

5.4.1 Ruptura por cortante

La resistencia de diseño correspondiente al estado límite de ruptura a lo largo de una trayectoria de falla por cortante, en los elementos afectados de los miembros conectados, es igual a $F_R F_n A_{nc}$, donde F_R se toma igual a 0.75, $F_n = 0.60F_u$, y A_{nc} es el área neta de corte a lo largo de la trayectoria de falla.

5.4.2 Ruptura por tensión

La resistencia de diseño correspondiente al estado límite de ruptura a lo largo de una trayectoria de falla por tensión, en los elementos afectados de los miembros conectados, es igual a $F_R F_n A_{nt}$, donde F_R se toma igual a 0.75, $F_n = F_u$, y A_{nt} es el área neta sujeta a tensión.

5.4.3 Resistencia de ruptura en bloque por cortante y tensión

En el estado límite de ruptura en bloque por cortante y tensión la resistencia es igual a la suma de las resistencias de ruptura en una o más trayectorias de cortante y la resistencia a la ruptura en tensión en un segmento perpendicular a ellas. Debe revisarse en los extremos de vigas en los que se haya cortado un patín para conectarlas, y en situaciones similares, como conexiones de miembros en tensión y placas de nudo.

Cuando se emplea la resistencia de ruptura en la sección neta para determinar la resistencia de un segmento, en el perpendicular a él se utiliza el esfuerzo de fluencia en la sección total.

La resistencia por ruptura del bloque por cortante y tensión, $F_R R_n$, se determina como sigue:

- a) Si $F_u A_{nt} \geq 0.60F_u A_{nc}$

$$F_R R_n = F_R (0.6F_y A_{tc} + F_u A_{nt}) \leq F_R (0.6F_u A_{nc} + F_u A_{nt}) \quad (5.8)$$

- b) Si $F_u A_{nt} < 0.60F_u A_{nc}$

$$F_R R_n = F_R (0.6F_u A_{nc} + F_y A_{tt}) \leq F_R (0.6F_u A_{nc} + F_u A_{nt}) \quad (5.9)$$

donde

F_R se toma igual a 0.75;

A_{tt} área total sujeta a tensión;

A_{tc} área total sujeta a cortante;

A_{nt} área neta sujeta a tensión; y

A_{nc} área neta sujeta a cortante.

5.5 Elementos de conexión

Esta sección se aplica al diseño de elementos de conexión, como placas de nudo en armaduras, ángulos, ménsulas, y

la zona común a los dos miembros en conexiones viga-columna.

5.5.1 Resistencia de diseño de elementos de conexión en tensión

La resistencia de diseño, $F_R R_n$, de elementos de conexión cargados estáticamente en tensión (por ejemplo, placas de nudo y de empalme) soldados, atornillados o remachados, es el valor más pequeño de los correspondientes a los estados límite de flujo plástico o ruptura en tensión, o de ruptura en bloque de cortante.

- Cuando el elemento fluye en tensión, F_R se toma igual a 0.9, $R_n = A_t F_y$;
- Cuando el elemento se fractura en tensión, F_R se toma igual a 0.75, $R_n = A_n F_u$, donde A_n es el área neta, que no debe tomarse mayor que $0.85A_t$, y
- Para ruptura en bloque de cortante, ver la sección 5.4.3.

5.5.2 Otros elementos de conexión

Se determinará la resistencia de diseño, $F_R R_n$, correspondiente al estado límite aplicable, que debe ser igual o mayor que la resistencia requerida. R_n es la resistencia nominal apropiada a la geometría y tipo de carga del elemento de conexión. Para flujo plástico por cortante,

$$R_N = 0.60A_t F_y \quad (5.10)$$

donde F_R se toma igual a 0.9.

5.6 Empalmes

Las uniones entre tramos de vigas y trabes armadas realizadas por medio de soldaduras de penetración deben desarrollar la resistencia completa de la menor de las secciones empalmadas. Si se usan otros elementos de unión, las conexiones deberán desarrollar, cuando menos, la resistencia requerida para transmitir las fuerzas existentes en la sección donde se haga el empalme.

5.7 Resistencia de diseño por aplastamiento

La resistencia de diseño de superficies que transmiten fuerzas por aplastamiento de una en otra es $F_R R_n$, donde F_R se toma igual a 0.75 y R_n se define en seguida para varios casos.

- Superficies cepilladas o con un acabado semejante.

Para superficies cepilladas, pasadores en agujeros escariados o barrenados, y extremos ajustados de atiesadores de apoyo:

$$R_n = 1.8F_y A_a \quad (5.11)$$

b) Rodillos o mecedoras en apoyos libre

Si $d \leq 600$ mm

$$R_n = 1.2 (F_y - 88) l d / 20 \quad (5.12)$$

$$\left(R_n = 1.2 (F_y - 900) l d / 20 \right)$$

Si $d > 600$ mm

$$R_n = 29.4 (F_y - 88) l \sqrt{d} / 20 \quad (5.13)$$

$$\left(R_n = 9.3 (F_y - 900) l \sqrt{d} / 20 \right)$$

En las ecuaciones 5.11 a 5.13:

F_y menor de los esfuerzos de fluencia de los dos materiales en contacto, en MPa (kg/cm² en las expresiones en paréntesis);

A_a área de aplastamiento;

d diámetro del rodillo o la mecedora, en mm (cm en las expresiones en paréntesis); y

l longitud de aplastamiento, en mm (cm en las expresiones en paréntesis).

R_n se obtiene en N (kg en las expresiones en paréntesis).

5.8 Conexiones rígidas entre vigas y columnas 4.44.44.4

Las recomendaciones de esta sección son aplicables al diseño de conexiones entre vigas y columnas en estructuras del tipo 1, sección 1.5. Pueden ser soldadas o con tornillos de alta resistencia.

5.8.1 Definiciones

Se da el nombre de conexión al conjunto de elementos que unen cada miembro a la junta: placas o ángulos por patines o alma, soldaduras, tornillos.

Junta es la zona completa de intersección de los miembros; en la mayoría de los casos, esta zona es la parte de la columna, incluyendo atiesadores y placas de refuerzo del alma, cuando los haya, que queda comprendida entre los planos horizontales que pasan por los bordes superior e inferior de la viga de mayor peralte.

Las placas de refuerzo del alma de la columna pueden estar en contacto con ella o separadas; en el primer caso pueden ser sencillas, en un solo lado del alma, o dobles, en los dos lados; en el segundo caso deben ser dobles, colocadas a distancias iguales del alma.

5.8.2 Propiedades del material para determinar la resistencia requerida en juntas y conexiones cuyo diseño queda regido por combinaciones de carga que incluyen sismo

La resistencia requerida de una junta o conexión se determina utilizando el esfuerzo de fluencia esperado, F_{ye} , del miembro conectado:

$$F_{ye} = R_y F_y \quad (5.14)$$

donde R_y es un factor que tiene en cuenta que la resistencia de fluencia de los perfiles reales suele ser mayor que la mínima especificada.

Para perfiles laminados y barras, R_y se toma igual a 1.5 para acero NMX-B-254 (ASTM A36), y a 1.3 para acero NMX-B-284 con $F_y = 290$ MPa (2 950 kg/cm²) (ASTM A572 Grado 42); para perfiles laminados y barras de otros aceros, como ASTM A992 y NMX-B-284 con $F_y = 345$ MPa (3 515 kg/cm²) (A572 Grado 50), y para placas, se toma igual a 1.1. Pueden usarse otros valores de R_y si F_{ye} se determina por medio de ensayos hechos de acuerdo con los requisitos del tipo de acero especificado.

5.8.2.1 Juntas atornilladas

Se diseñan como juntas de deslizamiento crítico, con tornillos de alta resistencia pretensionados; sin embargo, la resistencia de diseño puede calcularse como si los tornillos trabajasen por aplastamiento.

Los agujeros para los tornillos deben ser estándar o alargados cortos, con la dimensión mayor perpendicular a la línea de fuerza.

Las juntas y conexiones se configurarán de manera que el diseño quede regido por un estado límite de falla dúctil en los miembros que concurren en ellas.

No se permite utilizar tornillos en combinación con soldaduras en la misma superficie de falla.

5.8.2.2 Juntas soldadas

Si en algún entrepiso de la estructura las conexiones rígidas de las que depende la resistencia ante fuerzas sísmicas son menos del 50 por ciento de las conexiones entre vigas y columnas que hay en él, todas las soldaduras de penetración completa de ese entrepiso se harán con un metal de aportación con tenacidad no menor que 27.5 Joules (2.75 kgm) a una temperatura de 244 K (-29° C), determinada con un ensayo Charpy en V.

Cuando el número de conexiones rígidas es mayor que el indicado en el párrafo anterior, no es necesario cumplir el requisito indicado en él.

Si las conexiones rígidas en algún entrepiso son menos del 25 por ciento de las conexiones entre vigas y columnas que hay en él, o si cada una de las conexiones rígidas existentes contribuye en más del 30 por ciento a la resistencia total del entrepiso, su diseño se basará en los resultados de ensayos bajo cargas cíclicas que demuestren que la conexión puede desarrollar una rotación inelástica no menor de 0.03 radianes. Las conexiones reales se construirán utilizando materiales, configuraciones, procesos y métodos de control de calidad que se acerquen, tanto como sea posible, a los empleados en las juntas ensayadas.

Pueden utilizarse también conexiones documentadas en la literatura, que hayan demostrado poseer la capacidad de rotación mencionada arriba.

5.8.3 Condiciones de carga de diseño

Debe tenerse en cuenta si el diseño de las conexiones queda regido por cargas muertas y vivas únicamente, por cargas muertas, vivas y de viento, o por una combinación en la que intervenga el sismo.

5.8.4 Resistencia de las conexiones

5.8.4.1 Conexiones en cuyo diseño no interviene el sismo

Cuando en el diseño no interviene el sismo, la resistencia de la conexión de cada viga debe ser suficiente para transmitir, como mínimo, 1.25 veces las acciones internas de diseño que haya en el extremo de la viga, sin que sea necesario exceder la menor de las cantidades siguientes:

- a) La resistencia en flexión de la viga, teniendo en cuenta el efecto de la fuerza cortante.
- b) El momento requerido para producir, en el alma de la columna, una fuerza cortante igual a $0.85F_{yc} d_c t_c$, donde F_{yc} es el esfuerzo de fluencia del acero de la columna, y d_c y t_c son su peralte total y el grosor del alma.

La conexión del alma se diseña para transmitir la fuerza cortante. No es necesario retirar las placas de respaldo requeridas para efectuar las soldaduras a tope de los patines.

5.8.4.2 Conexiones en cuyo diseño interviene el sismo

Cuando el diseño queda regido por una condición de carga que incluye sismo, la resistencia de la conexión de cada viga será suficiente para transmitir el menor de los momentos siguientes:

- a) Un momento M_u igual, como mínimo, a $1.1R_y M_{pv}$, donde M_{pv} es el momento plástico nominal de la viga, y R_y corresponde al acero de la misma.
- b) El momento máximo que pueda ser transmitido por el sistema.

Cuando los patines de las vigas estén unidos a las columnas con soldaduras de penetración completa, éstas se harán en posición horizontal, con placas de respaldo y de extensión; las placas de extensión se removerán en todos los casos, procurando no dañar ni la viga ni la columna, y reparándolas, de ser necesario, dándoles un acabado liso.

La placa de respaldo del patín inferior se removerá siempre; además, se limpiará la raíz de la soldadura, hasta descubrir metal sano, se resoldará, y se reforzará con una soldadura de filete.

La placa de respaldo del patín superior puede dejarse, pero si se hace así, debe colocarse una soldadura de filete, continua, entre su borde inferior y el patín de la columna, debajo de la soldadura de penetración completa. Si se quita, se procederá igual que con la placa del patín inferior.

El alma de la viga se conectará a la columna directamente, por medio de soldaduras que resistan la fuerza cortante en la viga y la porción del momento plástico de su sección que corresponda al alma, o a través de una placa vertical, que se unirá a la columna con soldaduras semejantes a las que se acaban de mencionar; en el segundo caso, la viga se unirá a la placa con soldaduras o tornillos de alta resistencia de resistencia adecuada.

No se permite el uso de soldaduras de penetración parcial ni de filete en la unión de patines o placas horizontales con la columna

En cualquier caso, sea que en la condición de diseño intervenga o no el sismo, la unión entre viga y columna puede hacerse por medio de placas horizontales colocadas encima del patín superior de la viga, y debajo del inferior, tomando todas las medidas y cuidados mencionados arriba.

Para permitir la colocación de la placa de respaldo en el patín superior, y soldar el patín inferior completo, incluyendo la parte que se une con el alma, se harán agujeros de acceso, de dimensiones adecuadas, en el alma de la viga, cuidando que no sean mayores que lo necesario.

5.8.5 Placas de continuidad (atiesadores horizontales en la columna)

Cuando el diseño queda regido por una condición de carga que incluye sismo, deben colocarse placas de continuidad (atiesadores horizontales en los dos lados del alma de la columna) que satisfagan los requisitos que se mencionan a continuación.

Si las conexiones se hacen soldando directamente a la columna los patines o las placas horizontales, las placas

de continuidad deben transmitir las fuerzas de los patines de la viga al alma, o almas, de la columna; el grueso y ancho total de las placas de continuidad no serán menores que los del patín de la viga o de la placa horizontal.

La unión entre las placas de continuidad y las caras interiores de los patines de la columna se hará con soldaduras de penetración, o con filetes colocados en los dos lados de la placa, que tendrán una resistencia de diseño no menor que la del área de contacto de la placa con los patines de la columna.

Las soldaduras entre las placas de continuidad y el alma de la columna tendrán una resistencia de diseño al corte no menor que la más pequeña de las cantidades siguientes:

- La suma de las resistencias de diseño de las uniones entre las placas de continuidad y los patines de la columna.
- La resistencia de diseño al cortante del área de contacto de la placa con el alma de la columna.
- La resistencia de diseño al cortante del alma de la columna en la junta.
- La fuerza que transmite el atiesador.

Las placas de continuidad deben dimensionarse de manera que no fallen por pandeo local; para ello, deben satisfacer los requisitos de la sección 2.3.

5.8.6 Revisión de los patines y del alma de la columna frente a los patines (o placas horizontales) de la viga

Deben satisfacerse las condiciones siguientes:

- Frente al patín en tensión de la viga. Deben satisfacerse las condiciones indicadas en las secciones 3.7.2 y 3.7.3.
- Frente al patín comprimido de la viga. Deben satisfacerse las condiciones indicadas en las secciones 3.7.3 y 3.7.6.

Ha de tenerse en cuenta que los momentos en los extremos de las columnas, debidos a viento o sismo, pueden cambiar de signo.

Las acciones de diseño con las que se comparan las resistencias determinadas de acuerdo con las secciones 3.7.2, 3.7.3 y 3.7.6 son:

- Cuando el diseño queda regido por cargas muertas y vivas únicamente, o por cargas muertas, vivas y de viento, la fuerza transmitida por el patín o la placa de

conexión, producida por las acciones de diseño multiplicadas por 1.25, sin exceder la correspondiente a la resistencia máxima en flexión de la viga.

- Cuando en la combinación de cargas de diseño interviene el sismo, el menor de los valores $1.1R_y M_{pv}/d_v$ y $1.1R_y A_p F_{yv}$, donde M_{pv} es el momento plástico resistente de la viga, d_v su peralte, A_p y F_{yv} el área y el esfuerzo de fluencia del patín de la viga, o de la placa horizontal, que transmite la fuerza a la columna.

En conexiones en cuyo diseño no interviene el sismo, deben satisfacerse los requisitos de la sección 3.7.8.

5.8.7 Revisión del alma de la columna

Las almas de las vigas conectadas a los patines de las columnas de sección H deben estar en el mismo plano que el alma de la columna.

- La resistencia al cortante del alma de la columna en la junta, calculada como se indica a continuación, debe ser suficiente para resistir las fuerzas cortantes horizontales producidas por las acciones de diseño indicadas en los incisos 5.8.6.c y 5.8.6.d, sin exceder de $0.8\Sigma R_y M_p$ de las vigas que conectan con los patines de la columna.

La resistencia nominal R_v del alma de la columna se determina con la que sea aplicable de las ecuaciones 3.99 y 3.100 de la sección 3.7.7, y la resistencia de diseño es $F_R R_v$, donde F_R se toma igual a 0.75.

En el grueso del alma se incluyen las placas adosadas a ella, cuando las haya.

- La suma del peralte más el ancho de la zona del alma de la columna comprendida en la junta, dividida entre su grueso, no debe exceder de 90. En este cálculo, el grueso sólo incluye las placas adosadas al alma de la columna cuando están ligadas a ella con soldaduras de tapón, que impiden el pandeo de las placas aisladas.
- Las placas de refuerzo del alma de la columna se sueldan a los patines de ésta con soldaduras de penetración completa, o con soldaduras de filete que desarrollen la resistencia de la placa al cortante. Cuando están adosadas al alma, debe colocarse soldadura suficiente, en sus bordes superior e inferior, para transmitir al alma la fuerza total en las placas. Si están separadas del alma de la columna, deben ser dos, simétricas respecto al alma, unidas a las placas de continuidad con soldadura suficiente para transmitirles la fuerza total que hay en ellas.

5.8.8 Patines de las vigas

En las regiones donde se formarán articulaciones plásticas no se permiten cambios bruscos en el área de los patines

de las vigas, ni tampoco agujeros para tornillos, a menos que el cociente F_y/F_u sea menor que 0.67.

5.8.9 Vigas conectadas al alma de la columna

Cuando las vigas lleguen al alma de la columna, será necesario que ésta reciba también vigas en los dos o, al menos, en uno de sus patines. La viga o vigas que lleguen al alma se conectarán, en los dos patines, por medio de placas horizontales que sirvan, al mismo tiempo, como atiesadores de la columna, por lo que, de preferencia, estarán al mismo nivel que los patines o las placas horizontales de conexión de la viga o vigas que se apoyan en los patines de la columna.

Si la columna recibe una sola viga por el alma, el otro lado de ésta se rigidizará adecuadamente.

5.8.10 Relación entre los momentos en vigas y columnas

Cuando en el diseño intervienen las acciones sísmicas, en las juntas debe satisfacerse la relación siguiente:

$$\frac{\sum M_{pc}^*}{\sum M_{pv}^*} > 1.0 \quad (5.15)$$

donde

$\sum M_{pc}^*$ suma de los momentos en las dos columnas que concurren en la junta, determinada en la intersección de los ejes de vigas y columnas; se obtiene sumando las proyecciones, en el eje de las vigas, de las resistencias nominales en flexión de las dos columnas, reducidas por fuerza axial. Cuando los ejes de las vigas que llegan a la junta no coinciden, se utiliza la línea media entre ellos.

Puede tomarse $\sum M_{pc}^* = \sum Z_c (F_{yc} - P_{uc}/A_c)$,

$\sum M_{pv}^*$ suma de los momentos en la viga, o vigas, que concurren en la junta, determinada en la intersección de los ejes de vigas y columnas; se obtiene sumando las proyecciones, en el eje de las columnas, de las resistencias nominales en flexión de las vigas en los puntos en los que se forman las articulaciones plásticas.

$\sum M_{pv}^* = \sum (1.1R_y M_{pv} + M_v)$, donde M_v es el momento adicional que se obtiene multiplicando la fuerza cortante en la articulación plástica por la distancia de ésta al eje de la columna.

En las expresiones anteriores,

A_c y Z_c área total y módulo de sección plástico de la columna, respectivamente;

P_{uc} fuerza axial de compresión de diseño en ella (un número positivo); y

F_{yc} esfuerzo de fluencia mínimo especificado del acero de la misma.

La condición dada por la ec. 5.15 no se aplica a edificios de un solo piso ni al nivel superior de edificios altos.

5.9 Uniones con estructuras de concreto

5.9.1 Bases de columnas y aplastamiento en concreto

Deben tomarse todas las medidas necesarias para asegurar una transmisión correcta de cargas y momentos de las columnas a los cimientos de concreto en los que se apoyan.

Los valores de diseño en las áreas de aplastamiento son $F_R P_p$, donde F_R se toma igual a 0.6 y P_p vale:

Cuando la carga está aplicada sobre el área total del apoyo de concreto, A_t ,

$$P_p = 0.85 f_c' A_t \quad (5.16)$$

Cuando la carga está aplicada sobre un área menor que la total del apoyo de concreto

$$P_p = 0.85 f_c' A_t \sqrt{A_2 / A_1} \quad (5.17)$$

donde

f_c' esfuerzo de ruptura en compresión del concreto;

A_1 área de contacto; y

A_2 área de la figura de mayor tamaño, semejante al área de contacto y concéntrica con ella, que puede inscribirse en la superficie de concreto que recibe la carga.

$$\sqrt{A_2 / A_1} \leq 2.$$

5.9.2 Anclas e insertos

Se tomarán las medidas necesarias para que la estructura de concreto resista las cargas transmitidas por las anclas o insertos metálicos con un factor de seguridad adecuado para que la resistencia de diseño de las anclas o insertos no se vea disminuida por fallas locales o generalizadas de la estructura de soporte. El diseño de ésta se hará de acuerdo con las Normas Técnicas Complementarias para Diseño y Construcción de Estructuras de Concreto.

Las anclas se diseñarán para transmitir las fuerzas cortantes que aparezcan en las bases de las columnas, a menos que se utilicen otros mecanismos de transmisión; también deberán transmitir a la estructura de soporte todas las fuerzas de tensión, incluyendo las que resulten de

momentos debidos al empotramiento completo o parcial de las columnas.

El diseño de los elementos de acero estructural del inserto se hará de acuerdo con estas Normas.

Los pernos y barras que se utilicen como anclas, y que deban transmitir fuerzas de tensión, estarán ahogados en el concreto una longitud suficiente, y/o tendrán placas de anclaje en el extremo, para transmitir la fuerza de diseño al concreto por adherencia, cortante, aplastamiento, o una combinación de varios de esos efectos.

Las fuerzas cortantes se transmitirán del inserto al concreto por medio de pernos de cortante o por cortante-fricción.

Cuando se suelden elementos a insertos ya instalados, que estén en contacto con el concreto, se tomarán las precauciones necesarias para evitar una expansión térmica excesiva del inserto, que pueda ocasionar descascaramiento o agrietamiento del concreto o esfuerzos excesivos en las anclas del inserto.

El anclaje a estructuras de concreto puede hacerse por medio de elementos postensados de acero de alta resistencia. El material y los requisitos de diseño de los elementos de acero de alta resistencia y de sus anclajes y accesorios, así como los procedimientos de fabricación e instalación, estarán de acuerdo con las especificaciones de los códigos aplicables.

6. ESTRUCTURAS DÚCTILES

En este capítulo se indican los requisitos mínimos que deberán cumplirse para que puedan adoptarse valores del factor de comportamiento sísmico Q mayores o iguales que 2, de acuerdo con el Capítulo 5 de las Normas Técnicas Complementarias para Diseño por Sismo. También se abarcan algunos casos que no están incluidos en ese Capítulo 5.

Las estructuras que satisfagan los requisitos señalados en este capítulo podrán diseñarse con el factor de comportamiento sísmico indicado en la tabla 6.1. Para sistemas estructurales diferentes a los indicados en la tabla, se deberá presentar a la Administración un estudio en el que se soporte el valor del factor de comportamiento sísmico utilizado.

Tabla 6.1 Factores de comportamiento sísmico Q

Sistema estructural	Descripción	Factor de comportamiento sísmico, Q
a) Edificios industriales	Edificios con marcos rígidos en una dirección (X), y contraventeados con diagonales que trabajan exclusivamente a tensión en la dirección ortogonal (Y).	$Q_{x \geq 2}^{(1)} Q_y = 1$
	Edificios con marcos rígidos en una dirección (X), y contraventeados con diagonales que pueden trabajar en tensión o compresión en la dirección ortogonal (Y).	$Q_{x \geq 2}^{(1)} Q_y = 1.5$
b) Sistemas contraventeados	Contraventeo excéntrico.	4
	Contraventeo concéntrico dúctil.	3
	Contraventeo concéntrico con ductilidad normal.	2
c) Marcos rígidos ²	Marcos rígidos de acero con ductilidad alta.	4 ó 3
	Marcos rígidos de acero con ductilidad reducida.	2

¹ Quedará a juicio del diseñador, el demostrar que pueden utilizarse valores de Q mayores que 2.

² Ver la sección 6.1.5 para marcos dúctiles con vigas de alma abierta (armaduras).

6.1 Requisitos generales

En los casos en que la estructura está formada por una combinación de marcos rígidos y muros o contravientos, cada uno de los marcos que componen la estructura deberá diseñarse para resistir no menos del 50 por ciento de la fuerza lateral que le correspondería si estuviera aislado. Este porcentaje es aplicable también a los marcos con contraventeos excéntricos.

6.1.1 Materiales

La gráfica esfuerzo de tensión-deformación del acero empleado deberá tener una zona de cedencia (deformación creciente con esfuerzo prácticamente constante) correspondiente a un alargamiento máximo no menor de uno por ciento, seguida de una zona de endurecimiento por deformación. El alargamiento correspondiente al esfuerzo de ruptura no deberá ser menor de 20 por ciento.

6.1.2 Miembros en flexión

Se considerará un miembro en flexión cuando trabaja predominantemente a esta solicitación, y la fuerza axial no excede de $0.1P_y$, donde $P_y = A F_y$.

6.1.2.1 Requisitos geométricos

El claro libre de las vigas no será menor que cinco veces el peralte de la sección transversal, ni el ancho de sus patines mayor que el ancho del patín o el peralte de la columna a la cual se conectan.

El eje de las vigas no deberá separarse horizontalmente del eje de las columnas más de un décimo de la dimensión transversal de la columna normal a la viga.

Las secciones transversales deberán tener dos ejes de simetría, uno vertical, en el plano en que actúan las cargas gravitacionales, y otro horizontal. Cuando se utilicen cubreplacas en los patines para aumentar la resistencia del perfil, deben conservarse los dos ejes de simetría.

Si las vigas están formadas por placas soldadas, la soldadura entre almas y patines debe ser continua en toda la longitud de la viga, y en las zonas de formación de articulaciones plásticas debe ser capaz de desarrollar la resistencia total en cortante de las almas.

Cuando se empleen vigas de resistencia variable, ya sea por adición de cubreplacas en algunas zonas o porque su peralte varíe a lo largo del claro, el momento resistente no será nunca menor, en ninguna sección, que la cuarta parte del momento resistente máximo, que se tendrá en los extremos.

En estructuras soldadas deben evitarse los agujeros, siempre que sea posible, en las zonas de formación de articulaciones plásticas. En estructuras atornilladas o remachadas, los agujeros que sean necesarios en la parte del perfil que trabaje en tensión se punzonarán a un diámetro menor y se agrandarán después, hasta darles el diámetro completo, con un taladro o escarificador. Este mismo procedimiento se seguirá en estructuras soldadas, si se requieren agujeros para montaje o por algún otro motivo.

No se harán empalmes de ningún tipo, en la viga o en sus cubreplacas, en las zonas de formación de articulaciones plásticas.

Para los fines de los dos párrafos anteriores, se considerará que las articulaciones plásticas tienen una longitud igual a un peralte, en los extremos de las vigas, y a dos peraltes, medidos uno a cada lado de la sección teórica en la que aparecerá la articulación plástica, en zonas intermedias.

En aceros cuyo esfuerzo mínimo especificado de ruptura en tensión, F_u , es menor que 1.5 veces el esfuerzo de fluencia mínimo garantizado, F_y , no se permitirá la formación de articulaciones plásticas en zonas en que se haya reducido el área de los patines, ya sea por agujeros para tornillos o por cualquier otra causa.

6.1.2.2 Requisitos para fuerza cortante

Los elementos que trabajan principalmente en flexión se dimensionarán de manera que no se presenten fallas por cortante antes de que se formen las articulaciones plásticas asociadas con el mecanismo de colapso. Para ello la fuerza cortante de diseño se obtendrá del equilibrio del miembro entre las secciones en que se forman las articulaciones plásticas, en las que se supondrá que actúan momentos del mismo sentido y de magnitudes iguales a los momentos plásticos resistentes del elemento en esas secciones, sin factores de reducción, y evaluados tomando el esfuerzo de fluencia del material igual a $1.1F_{ye}$ (sección 5.3.2). Al plantear la ecuación de equilibrio para calcular la fuerza cortante se tendrán en cuenta las cargas transversales que obran sobre el miembro, multiplicadas por el factor de carga.

Como opción, se permite hacer el dimensionamiento tomando como base las fuerzas cortantes de diseño obtenidas en el análisis, pero utilizando un factor de resistencia F_R igual a 0.7, en lugar de 0.9 especificado en la sección 3.3.3.

Las articulaciones plásticas se forman, en la mayoría de los casos, en los extremos de los elementos que trabajan en flexión. Sin embargo, hay ocasiones, frecuentes en las vigas de los niveles superiores de los edificios, en que una de ellas se forma en la zona central del miembro. Cuando esto suceda, la fuerza cortante debe evaluarse teniendo en cuenta la posición real de la articulación plástica.

6.1.2.3 Contraventeo lateral

Deben soportarse lateralmente todas las secciones transversales de las vigas en las que puedan formarse articulaciones plásticas asociadas con el mecanismo de colapso. Además, la distancia entre cada una de estas secciones y la siguiente sección soportada lateralmente no será mayor que $0.086r_y (E/F_y)$. Este requisito se aplica a un solo lado de la articulación plástica cuando ésta se forma en un extremo de la viga, y a ambos lados cuando aparece en una sección intermedia. La expresión anterior es válida para vigas de sección transversal I o H, flexionadas alrededor de su eje de mayor momento de inercia.

En zonas que se conservan en el intervalo elástico al formarse el mecanismo de colapso la separación entre puntos no soportados lateralmente puede ser mayor que la indicada en el párrafo anterior, pero no debe exceder de L_u , calculada de acuerdo con la sección 3.3.2.2.

Los elementos de contraventeo proporcionarán soporte lateral, directo o indirecto, a los dos patines de las vigas. Cuando el sistema de piso proporcione soporte lateral al patín superior, el desplazamiento lateral del patín inferior puede evitarse por medio de atiesadores verticales de rigidez adecuada, soldados a los dos patines y al alma de la viga.

6.1.3 Miembros flexocomprimidos

6.1.3.1 Requisitos geométricos

Si la sección transversal es rectangular hueca, la relación de la mayor a la menor de sus dimensiones exteriores no debe exceder de 2.0, y la dimensión menor será mayor o igual que 200 mm.

Si la sección transversal es H, el ancho de los patines no será mayor que el peralte total, la relación peralte–ancho del patín no excederá de 1.5, y el ancho de los patines será de 200 mm o más. Sin embargo, se permite el uso de perfiles laminados que no cumplen rigurosamente estas condiciones.

La relación de esbeltez máxima de las columnas no excederá de 60.

6.1.3.2 Resistencia mínima en flexión

La resistencia en flexión de las columnas que concurren en un nudo debe satisfacer las condiciones dadas por la ec. 5.15 de la sección 5.8.10, con las excepciones que se indican en esta sección.

Como una opción, se permite hacer el dimensionamiento tomando como base los elementos mecánicos de diseño obtenidos en el análisis, pero reduciendo el factor de resistencia F_R utilizado en flexocompresión de 0.9 a 0.7.

6.1.3.3 Requisitos para fuerza cortante

Los elementos flexocomprimidos se dimensionarán de manera que no fallen prematuramente por fuerza cortante. Para ello, la fuerza cortante de diseño se obtendrá del equilibrio del miembro, considerando su longitud igual a la altura libre y suponiendo que en sus extremos obran momentos del mismo sentido y de magnitud igual a los momentos máximos resistentes de las columnas en el plano en estudio, que valen $Z_c(F_{yc} - f_a)$.

Cuando las columnas se dimensionen por flexocompresión con el procedimiento optativo de la sección 6.1.3.2, la revisión por fuerza cortante se realizará con la fuerza de diseño obtenida en el análisis pero utilizando un factor de resistencia de 0.7.

6.1.4 Uniones viga–columna

Las uniones viga–columna deben satisfacer las recomendaciones de la sección 5.8, con las modificaciones

pertinentes cuando las columnas sean de sección transversal rectangular hueca.

6.1.4.1 Contraventeo

Si en alguna junta de un marco dúctil no llegan vigas al alma de la columna, por ningún lado de ésta, o si el peralte de la viga o vigas que llegan por alma es apreciablemente menor que el de las que se apoyan en los patines de la columna, éstos deberán ser soportados lateralmente al nivel de los patines inferiores de las vigas.

6.1.5 Vigas de alma abierta (armaduras)

En esta sección se indican los requisitos especiales que deben satisfacerse cuando se desea emplear vigas de alma abierta (armaduras) en marcos dúctiles. Deben cumplirse, además, todas las condiciones aplicables de este capítulo.

Podrá adoptarse un factor de comportamiento sísmico, $Q = 3$, en edificios de no más de tres pisos o 12 m de altura total, y en el último entrepiso de cualquier edificio. En todos los demás, deberá utilizarse $Q = 2$.

Las armaduras pueden usarse como miembros horizontales en marcos dúctiles, si se diseñan de manera que la suma de las resistencias en flexión ante fuerzas sísmicas de las dos armaduras que concurren en cada nudo intermedio sea igual o mayor que 1.25 veces la suma de las resistencias en flexión ante fuerzas sísmicas de las columnas que llegan al nudo; esta resistencia debe calcularse con el esfuerzo de fluencia esperado de la columna, F_{ye} . En nudos extremos, el requisito anterior debe ser satisfecho por la única armadura que forma parte de ellos.

Además, deben cumplirse las condiciones siguientes:

- Los elementos de las armaduras que trabajan en compresión o en flexocompresión, sean cuerdas, diagonales o montantes, se diseñarán con un factor de resistencia, F_R , igual a 0.7. Al determinar cuales elementos trabajan en compresión, habrán de tenerse en cuenta los dos sentidos en que puede actuar el sismo.
- Las conexiones entre las cuerdas de las armaduras y las columnas deben ser capaces de desarrollar la resistencia correspondiente a 1.2 la resistencia calculada de las cuerdas.
- En edificios de más de un piso, el esfuerzo en las columnas producido por las fuerzas axiales de diseño no será mayor de $0.3F_y$, y la relación de esbeltez máxima de las columnas no excederá de 60.

6.2 Requisitos adicionales para sistemas estructurales comunes

6.2.1 Marcos rígidos con ductilidad alta

Los marcos rígidos dúctiles tienen la capacidad de formar articulaciones plásticas donde sean necesarias, de preferencia en miembros a flexión, y mantener su resistencia en dichas articulaciones. Estas estructuras deberán satisfacer los requisitos adicionales indicados en esta sección.

Las trabes, columnas y uniones viga–columna deberán ser diseñadas y arriostradas para soportar deformaciones plásticas importantes, a menos que se pueda demostrar que el elemento considerado permanecerá en el intervalo elástico mientras uno o varios elementos del nudo experimentan deformaciones plásticas importantes.

Se deberá considerar que un elemento que experimenta deformaciones plásticas importantes ejerce una fuerza en el nudo correspondiente a su esfuerzo de fluencia esperado, F_{ye} .

6.2.1.1 Trabes

Las secciones transversales de las vigas deberán ser tipo 1. Sin embargo, se permite que la relación ancho/grueso del alma llegue hasta $3.71\sqrt{E/F_y}$ si en las zonas de formación de articulaciones plásticas se toman las medidas necesarias (reforzando el alma mediante atiesadores transversales o placas adosadas a ella, soldadas adecuadamente) para impedir que el pandeo local se presente antes de la formación del mecanismo de colapso.

Deberá tenerse en cuenta la contribución de la losa cuando trabaja en acción compuesta con las vigas, para calcular la resistencia a flexión de las mismas, o las fuerzas producidas por ellas.

No deberán existir cambios importantes o abruptos en la sección transversal de las vigas en las zonas de formación de articulaciones plásticas.

6.2.1.2 Columnas

Las secciones de las columnas deberán ser tipo 1 cuando sean los elementos críticos en un nudo; de lo contrario, podrán ser de tipo 1 ó 2. Todas las columnas deberán estar arriostradas lateralmente. Para estructuras del grupo A, localizadas en las zonas II o III, las columnas deberán tener una carga axial factorizada no mayor de $0.3A_t F_y$, para cualquier combinación sísmica.

Las uniones entre tramos de columnas, efectuadas con soldadura de penetración completa, deberán localizarse a una distancia no menor de $L/4$, ni de un metro, de las uniones viga–columna; L es la altura libre de la columna.

6.2.1.3 Uniones viga–columna

Deberán satisfacerse todos los requisitos aplicables de la sección 5.8.

6.2.2 Marcos rígidos con ductilidad reducida

Los marcos rígidos con ductilidad reducida podrán resistir deformaciones inelásticas limitadas cuando se vean sometidos a las fuerzas que resulten de un movimiento sísmico intenso; para ello, deberán cumplir con los requisitos que se establecen a continuación.

6.2.2.1 Uniones viga–columna

Las conexiones viga–columna se harán por medio de soldadura o tornillos de alta resistencia; pueden ser tipo 1 o “parcialmente restringidas”, y deberán satisfacer los requisitos de la sección 1.5.

- a) Cuando los marcos sean del tipo 1, se cumplirán todos los requisitos aplicables de la sección 5.8, con las modificaciones siguientes:
 - 1) El momento M_u de la sección 5.8.4.2 debe ser igual, como mínimo, a M_{pv} ;
 - 2) La rotación inelástica que se indica en la sección 5.8.2.2 puede reducirse a 0.02 radianes.
- b) Se permitirá el uso de conexiones parcialmente restringidas cuando se cumplan los requisitos siguientes, además de los indicados en la sección 1.5.
 - 1) Las conexiones suministran la resistencia de diseño especificada en el inciso 6.2.2.1.a;
 - 2) La resistencia nominal a la flexión de la conexión es igual o mayor que el 50 por ciento del más pequeño de los momentos plásticos nominales de la viga o columna conectadas.
 - 3) La conexión deberá demostrar una capacidad de rotación adecuada, mediante pruebas cíclicas con deformaciones angulares correspondientes a la deformación lateral relativa del entrepiso.
 - 4) En el diseño se tendrán en cuenta la rigidez y resistencia de las conexiones, y se incluirá el efecto de la estabilidad global.

6.2.2.2 Requisitos para fuerza cortante

Se cumplirán los requisitos de la sección 6.1.2.2, con las modificaciones siguientes:

En conexiones rígidas, los momentos en las articulaciones plásticas de las vigas se tomarán iguales a $F_y Z_{yv}$.

En conexiones parcialmente restringidas, los momentos en los extremos se tomarán iguales a los momentos máximos que resistan las conexiones.

6.2.3 Marcos con contraventeo concéntrico dúctil

Los marcos con contraventeo concéntrico dúctil tienen la capacidad de disipar energía mediante fluencia de las diagonales o de sus conexiones. Los marcos de este tipo deberán satisfacer, además, los requisitos específicos indicados en esta sección.

6.2.3.1 Sistema de contraventeo

Las diagonales deberán orientarse de tal forma que, para cualquier dirección y sentido del sismo, en cada nivel y en cada marco al menos 30 por ciento de la fuerza cortante que le corresponde sea tomada por las diagonales en tensión, y al menos 30 por ciento por las diagonales en compresión. No es necesario cumplir esta condición cuando la suma de las resistencias nominales de las diagonales comprimidas es mayor que la resistencia total requerida, correspondiente a la condición de carga utilizada para el diseño.

En marcos con contraventeo concéntrico no se permite usar:

- Diagonales en "V", conectadas en un solo punto, y en un solo lado, cercano a la zona central de la trabe, a menos que se cumplan los requisitos de la sección 6.2.3.4.
- Diagonales en "K", conectadas en un solo punto y en un solo lado de la columna.

6.2.3.2 Diagonales de contraventeo

Todas las secciones utilizadas en las diagonales serán tipo 1 (sección 2.3). Su relación de esbeltez efectiva, KL/r , no será mayor que $5.88\sqrt{E/F_y}$.

En diagonales armadas, la relación de esbeltez de los elementos que las conforman no será mayor de la mitad de la relación de esbeltez del elemento armado.

La resistencia al corte de los elementos de sujeción será, como mínimo, igual a la resistencia de diseño en tensión de cada una de las barras que unen. Su separación será uniforme, y se emplearán, como mínimo, dos elementos de sujeción. En el cuarto central de la diagonal no se permite utilizar elementos de sujeción atornillados.

6.2.3.3 Conexiones de las diagonales de contraventeo

Deberán minimizarse las excentricidades.

- Resistencia requerida. Las conexiones de diagonales de estructuras ubicadas en las zonas II y III deberán

tener una resistencia no menor que la más pequeña de las siguientes:

- La resistencia nominal en tensión del elemento de contraventeo, calculada como $R_y F_y A$.
 - La fuerza máxima, indicada por el análisis, que puede ser transmitida a la diagonal.
- Resistencia en tensión. La resistencia de diseño en tensión de los elementos de contraventeo y sus conexiones, basada en los estados límite de fractura en la sección neta (inciso 3.1.2.b) y de ruptura en bloque por cortante y tensión (sección 5.4.3), será igual o mayor que la resistencia requerida determinada en el inciso 6.2.3.3.a.
 - Resistencia en flexión. En la dirección en la que, de acuerdo con el análisis, se pandeará la diagonal, la resistencia de diseño en flexión de la conexión será igual o mayor que la resistencia nominal esperada en flexión del contraventeo alrededor del eje de pandeo, $1.1R_y M_p$.
 - En el diseño de las placas de conexión deben considerarse sus posibles formas de pandeo.

6.2.3.4 Consideraciones especiales para la configuración de las diagonales

- Los contraventeos en V y en V invertida deben satisfacer los requisitos siguientes:
 - Las vigas interceptadas por contravientos deben ser continuas entre columnas.
 - Las vigas interceptadas por contravientos deben diseñarse para que resistan los efectos de todas las cargas tributarias, muertas y vivas, suponiendo que el contraventeo no existe.
 - Las vigas interceptadas por contravientos deben diseñarse para que resistan los efectos de las cargas verticales, muertas y vivas, más una carga vertical aplicada por las diagonales, calculada considerando una fuerza mínima igual a P_y en la diagonal en tensión y una fuerza máxima de $0.3F_c R_c$ en la comprimida.
 - Los patines superior e inferior de las vigas, en el punto de intersección de las diagonales de contraventeo, deben diseñarse para que soporten una fuerza lateral igual a dos por ciento de la resistencia nominal del patín, igual al producto de su área por F_y .

6.2.4 Marcos con contraventeo concéntrico con ductilidad normal

Son aquellos en los que las diagonales de contraviento pueden resistir fuerzas de tensión y compresión importantes, mientras permiten deformaciones inelásticas moderadas en sus miembros y conexiones, bajo la acción de eventos sísmicos intensos.

6.2.4.1 Diagonales de contraventeo

Todas las secciones utilizadas en las diagonales serán tipo 1 (sección 2.3).

- Su relación de esbeltez efectiva, KL/r , no será mayor que $4.23\sqrt{E/F_y}$, excepto cuando se trate de edificios de uno o dos pisos, en los cuales no se restringe esta relación.
- La resistencia requerida en compresión de un miembro de contraventeo no excederá de $0.8F_R R_c$.
- Deben cumplirse las condiciones indicadas en el primer párrafo de la sección 6.2.3.1.
- En diagonales armadas, el primer punto de sujeción entre los elementos componentes, a los lados del punto central de la diagonal, se diseñará para transmitir una fuerza igual al 50 por ciento de la resistencia nominal de uno de los componentes al adyacente. Por lo menos habrá dos puntos de sujeción, equidistantes del centro de la diagonal.

6.2.4.2 Conexiones de las diagonales de contraventeo

Se cumplirán los requisitos indicados en la sección 6.2.3.3.

6.2.4.3 Consideraciones especiales para la configuración de las diagonales

Los contraventeos en V y en V invertida deben satisfacer los requisitos de los incisos 6.2.3.4.a.1, 6.2.3.4.a.2 y 6.2.3.4.a.4.

Además, la resistencia de diseño de los contraventeos será, por lo menos, 1.5 veces la resistencia requerida correspondiente a las combinaciones de cargas de diseño.

6.2.5 Marcos dúctiles con contraventeos excéntricos

En los marcos con contraventeos excéntricos, por lo menos uno de los extremos de cada miembro en diagonal se conecta a una viga a una distancia pequeña del extremo de la viga que se une a la columna del marco o, en sistemas con diagonales en V o en V invertida, las dos diagonales se unen a la parte central de la viga dejando, entre ellas, una distancia pequeña.

Si el proporcionamiento geométrico de los elementos del marco es tal que les permite admitir amplias deformaciones inelásticas antes de sufrir pandeos locales, fracturas por

resistencia, o problemas de inestabilidad global, el comportamiento del marco es muy dúctil. La rigidez lateral de este tipo de marcos es proporcionada principalmente por la rigidez axial de las diagonales.

Al segmento de viga comprendido entre la conexión de la diagonal a la viga y la conexión de la viga a la columna, o entre las conexiones de las dos diagonales, suele llamársele “eslabón de cortante”, porque en la mayoría de los casos se diseña para que fluya plásticamente en cortante, aunque en ocasiones puede fluir en flexión.

Los requisitos para que los marcos dúctiles con contraventeos excéntricos tengan un comportamiento adecuado bajo acciones sísmicas importantes se establecen en la literatura especializada.

6.2.6 Bases de columnas

En todos los marcos que se diseñen con un factor de comportamiento sísmico mayor que 2.0 deben tomarse las medidas necesarias para que puedan formarse articulaciones plásticas en las bases de las columnas o en su unión con la cimentación.

7. ESTADOS LÍMITE DE SERVICIO

Se proporcionan aquí guías para el diseño que tienen en cuenta consideraciones de servicio que no aparecen en otras partes de esta especificación.

Los requisitos generales de diseño correspondientes a estados límite de servicio se incluyen en el Título Sexto del Reglamento. Los valores de los parámetros que aseguran un comportamiento adecuado desde el punto de vista de servicio, como pueden ser flechas máximas o períodos de vibración, deben escogerse teniendo en cuenta el uso que se dará a la estructura.

Los estados límite de servicio se revisan utilizando las cargas de servicio, o de trabajo, que corresponden a cada uno de ellos.

7.1 Contraflechas

Cuando haya requisitos relativos a las contraflechas de los elementos estructurales, que sean necesarios para lograr un ajuste adecuado con otros elementos de la construcción, como pueden ser cancelas, muros de relleno, parapetos o recubrimientos de fachada, esos requisitos deberán indicarse en los documentos referentes al diseño y construcción.

Cuando no se especifique ninguna contraflecha en los dibujos de detalle de vigas o armaduras, éstas se fabricarán y montarán de manera que las pequeñas contraflechas debidas a laminado o armado en el taller queden hacia arriba, en la estructura montada.

7.2 Expansiones y contracciones

Los cambios de dimensiones de las estructuras y de los elementos que las componen, producidos por variaciones de temperatura y otros efectos, serán tales que no perjudiquen el comportamiento de la estructura, en condiciones de servicio. Cuando sea necesario, se dispondrán juntas constructivas y se diseñarán los elementos no estructurales de manera que puedan absorber, sin daños, esos cambios de dimensiones.

7.3 Deflexiones, vibraciones y desplazamientos laterales

Las deformaciones de los elementos estructurales y sus combinaciones, producidas por cargas de trabajo, serán tales que no perjudiquen el comportamiento de la estructura, en condiciones de servicio.

a) Deflexiones

Las deflexiones transversales de elementos estructurales y sus combinaciones, incluyendo pisos, techos, muros divisorios y fachadas, producidas por cargas de trabajo, no deben exceder los valores máximos permisibles.

En el Título Sexto del Reglamento se proporcionan algunos de estos valores máximos, y las tablas 7.1 y 7.2. contienen información adicional, relativa a edificios industriales, bodegas, y otras construcciones semejantes, con estructura de acero.

Tabla 7.1 Desplazamientos verticales máximos permisibles en elementos estructurales

Elemento	Carga	Desplazamiento máximo
Miembros que soportan cubiertas de techo rígidas.	CV ¹	L/240
Miembros que soportan cubiertas de techo flexibles.	CV ¹	L/180
Trabes carril para grúas.		Ver tabla 7.2

¹ Carga viva.

Tabla 7.2 Desplazamientos máximos permisibles en trabes carril y edificios que soportan grúas

Elemento	Carga	Desplazamiento máximo
a) Desplazamientos verticales		
Trabe carril		
Grúa colgada o	Carga vertical	L/450 ¹

monorriel, clase de la grúa A, B o C.	(sin impacto)	
Grúa de puente		
Clase A, B o C	Carga vertical de la grúa	L/600 ¹
Clase D	(sin impacto)	L/800 ¹
Clase E		L/1000 ¹

b) Desplazamientos laterales

Marco de acero

Grúa operada desde el piso	Fuerza lateral de la grúa,	H/100 ¹
Grúa operada desde una cabina	viento o sismo	H/240 ≤50 mm ⁽²⁾

Trabe carril	Fuerza lateral de la grúa	L/400 ¹
--------------	---------------------------	--------------------

¹ L es el claro de la trabe carril.

² H es la altura a la que se apoya la trabe carril; el desplazamiento se mide a esa altura.

Las clases de grúas que aparecen en la tabla son las definidas por la Asociación de Fabricantes de Grúas de América (C.M.A.A.A.):

Servicio	Mantenimiento	Ligero	Mediano	Pesado	Cíclico
Clase	A	B	C	D	E

b) Vibraciones

Las vigas y trabes que soportan grandes áreas abiertas, sin muros divisorios ni otras fuentes de amortiguamiento, en las que las vibraciones ocasionadas por el tránsito de personas u otras actividades de éstas pueden resultar inaceptables, deben diseñarse tomando las medidas necesarias para reducir las vibraciones a límites tolerables.

Las vibraciones dependen, principalmente, de las acciones que las producen y de las características dinámicas del sistema de piso, como son:

Frecuencia natural (Hertz; ciclos por segundo).

Amortiguamiento, expresado como un porcentaje del amortiguamiento crítico.

Masa y rigidez.

En general, la sensibilidad de las personas es mayor ante vibraciones con frecuencias entre 2 y 8 Hz, para una aceleración del orden de 0.005g.

La revisión del estado límite de vibraciones es de especial importancia en lugares para espectáculos donde el público puede producir movimientos periódicos más o menos

uniformes, como tribunas de estadios, auditorios, salones de baile y actividades aeróbicas.

Los equipos mecánicos que pueden producir vibraciones objetables deben aislarse de la estructura de una manera adecuada, para que la transmisión de las vibraciones a elementos críticos de la estructura se elimine o se reduzca a límites aceptables.

c) Desplazamientos laterales

Los desplazamientos laterales de los pisos de las construcciones, producidas por fuerzas sísmicas o de viento, no deben ocasionar colisiones con estructuras adyacentes ni afectar el correcto funcionamiento de la construcción. Para ello, deben satisfacerse los requisitos estipulados en el Título Sexto del Reglamento y las secciones 1.8 y 1.10 de las Normas Técnicas Complementarias para Diseño por Sismo.

7.4 Corrosión

Los elementos de acero estructural se protegerán contra la corrosión, para evitar que ésta ocasione disminuciones de resistencia o perjudique su comportamiento en condiciones de servicio. Cuando sea imposible protegerlos después de la fabricación de la estructura, en su diseño se tendrán en cuenta los efectos perjudiciales de la corrosión.

Antes del montaje, todos los elementos se protegerán adecuadamente, con pinturas u otros productos que retrasen el proceso de corrosión, excepto cuando en los dibujos de fabricación o montaje se indique que algunas partes de la estructura no deben pintarse.

Se tomarán precauciones especiales cuando las estructuras estén expuestas a humedades, humos, vapores industriales u otros agentes altamente corrosivos.

7.5 Fuego y explosiones

Las estructuras deberán protegerse contra el fuego, para evitar pérdidas de resistencia ocasionadas por las altas temperaturas. El tipo y las propiedades de la protección utilizada dependerán de las características de la estructura, de su uso y del contenido de material combustible.

En casos especiales se tomarán precauciones contra los efectos de explosiones, buscando restringirlos a zonas que no pongan en peligro la estabilidad de la estructura.

8. EFECTOS DE CARGAS VARIABLES REPETIDAS (FATIGA)

Pocos son los miembros o conexiones de edificios convencionales que requieren un diseño por fatiga, puesto que las variaciones de cargas en esas estructuras ocurren, en general, un número pequeño de veces, o producen sólo pequeñas fluctuaciones en los valores de los esfuerzos. Las cargas de diseño por viento o por sismo son poco

frecuentes, por lo que no se justifica tener en cuenta consideraciones de fatiga. Sin embargo, hay algunos casos, de los que son típicos las trabes que soportan grúas viajeras y algunos elementos que soportan maquinaria y equipo, en los que las estructuras están sujetas a condiciones de carga que pueden ocasionar fallas por fatiga.

En general, el diseño de elementos estructurales y conexiones que quedarán sometidos a la acción de cargas variables, repetidas un número elevado de veces durante su vida útil, debe hacerse de manera que se tenga un factor de seguridad adecuado contra la posibilidad de falla por fatiga.

9. FALLA FRÁGIL

Los procedimientos de diseño de estas Normas son válidos para aceros y elementos estructurales que tengan un comportamiento dúctil; por tanto, deberán evitarse todas las condiciones que puedan ocasionar una falla frágil, tales como el empleo de aceros con altos contenidos de carbono, la operación de las estructuras a temperaturas muy bajas, la aplicación de cargas que produzcan impacto importante, la presencia excesiva de discontinuidades en forma de muescas en la estructura y las condiciones de carga que produzcan un estado triaxial de esfuerzos en el que la relación entre el cortante máximo y la tensión máxima sea muy pequeña, y sobre todo deberá evitarse la presencia simultánea de varias de esas condiciones.

En los casos, poco frecuentes, en que las condiciones de trabajo puedan provocar fallas de tipo frágil, se emplearán materiales de alta ductilidad que puedan fluir ampliamente en puntos de concentración de esfuerzos, a la temperatura de trabajo más baja, o la estructura se diseñará de manera que los esfuerzos que se presenten en las zonas críticas sean suficientemente bajos para evitar la propagación de las grietas que caracterizan las fallas frágiles.

10. OTROS METALES

En el diseño de estructuras formadas por metales que no sean acero se procederá de manera que la estructura terminada tenga características por lo menos tan satisfactorias como una de acero que cumpla con los requisitos de estas Normas en lo que respecta a estados límite de falla y de servicio. Para ello se tomarán en cuenta las características propias del material en cuestión; algunas de las más importantes son:

- a) Propiedades mecánicas y curva esfuerzo deformación;
- b) Efectos de cargas de larga duración;
- c) Efectos de repetición de cargas;
- d) Ductilidad y sensibilidad a concentraciones de esfuerzos;

- e) Efectos de soldadura en caso de emplearla; y
- f) Posibilidad de corrosión.

La lista anterior no es limitativa; deberán conocerse todas las propiedades necesarias para resolver cada problema.

11. EJECUCIÓN DE LAS OBRAS

Estas Normas se complementarán con las correspondientes de la última edición del Código de Prácticas Generales del Manual de Construcción en Acero del Instituto Mexicano de la Construcción en Acero, A.C. (I.M.C.A.) o del "Code of Standard Practice for Steel Buildings and Bridges", publicado por el Instituto Americano de la Construcción en Acero (A.I.S.C.).

11.1 Planos y dibujos

Se elaborarán planos de anclas, de fabricación y de montaje.

En los planos de anclas se indicarán todos los elementos que deben quedar ahogados en la cimentación o en la estructura de concreto en la que se apoye la estructura metálica, y que son necesarios para transmitir las acciones que cada una de ellas ejerce sobre la otra.

En los planos de fabricación (también conocidos como planos de taller o de detalle) se proporcionará toda la información necesaria para la ejecución de la estructura en el taller, y en los de montaje se indicará la posición de los diversos elementos que componen la estructura y se señalarán las juntas de campo entre ellos, con indicaciones precisas para su elaboración. Los planos de fabricación se prepararán antes de iniciar la fabricación de la estructura.

Tanto en los planos de fabricación y de montaje como en los dibujos y esquemas de las memorias de cálculo deben indicarse las soldaduras por medio de símbolos que representen claramente, y sin ambigüedades, su posición, dimensiones, características, preparaciones en el metal base, etc. Cuando sea necesario, esos símbolos se complementarán con notas en el plano. En todos los casos deben indicarse, con toda claridad, los remaches, tornillos o soldaduras que se colocarán en el taller y aquellos que deben instalarse en la obra.

Los dibujos de taller se harán siguiendo la práctica más moderna y en su elaboración se tendrán en cuenta los factores de rapidez y economía en fabricación y montaje que sean significativos en cada caso.

11.2 Fabricación

11.2.1 Enderezado

Todo el material que se vaya a utilizar en estructuras debe enderezarse previamente, excepto en los casos en que por las condiciones del proyecto tenga forma curva. El

enderezado se hará de preferencia en frío, por medios mecánicos, pero puede aplicarse también calor, en zonas locales. La temperatura de las zonas calentadas, medida por medio de procedimientos adecuados, no debe sobrepasar 923 K (650 °C).

Los procedimientos anteriores pueden utilizarse también para dar contraflecha a elementos estructurales que la requieran.

11.2.2 Cortes

Los cortes pueden hacerse con cizalla, sierra o soplete; estos últimos se harán, de preferencia, a máquina. Los cortes con soplete requieren un acabado correcto, libre de rebabas. Se admiten muescas o depresiones ocasionales de no más de 5 mm de profundidad, pero todas las que tengan profundidades mayores deben eliminarse con esmeril o repararse con soldadura. Los cortes en ángulo deben hacerse con el mayor radio posible, nunca menor de 25 mm, para proporcionar una transición continua y suave. Si se requiere un contorno específico, se indicará en los planos de fabricación.

Las preparaciones de los bordes de piezas en los que se vaya a depositar soldadura pueden efectuarse con soplete.

Los extremos de piezas que transmiten compresión por contacto directo tienen que prepararse adecuadamente por medio de cortes muy cuidadosos, cepillado u otros medios que proporcionen un acabado semejante.

11.2.3 Estructuras soldadas

Las técnicas de soldadura, mano de obra, apariencia y calidad de las soldaduras y los métodos utilizados para corregir defectos, estarán de acuerdo con la última versión de "Structural Welding Code-Steel", AWS D1.1, de la Sociedad Americana de la Soldadura (American Welding Society). Aquí se señalan sólo alguno de los aspectos principales.

11.2.3.1 Preparación del material

Las superficies en que se vaya a depositar la soldadura estarán libres de costras, escoria, óxido, grasa, pintura o cualquier otro material extraño, debiendo quedar tersas, uniformes y libres de rebabas, y no presentar desgarraduras, grietas u otros defectos que puedan disminuir la eficiencia de la junta soldada; se permite que haya costras de laminado que resistan un cepillado vigoroso con cepillo de alambre, un recubrimiento anticorrosivo delgado, o un compuesto para evitar las salpicaduras de soldadura. Siempre que sea posible, la preparación de bordes por medio de soplete oxiacetilénico se efectuará con sopletes guiados mecánicamente.

11.2.3.2 Armado

Las piezas entre las que se van a colocar soldaduras de filete deben ponerse en contacto; cuando esto no sea posible, su separación no excederá de 5 mm. Si la separación es de 1.5 mm, o mayor, el tamaño de la soldadura de filete se aumentará en una cantidad igual a la separación. La separación entre las superficies en contacto de juntas traslapadas, así como entre las placas de juntas a tope y la placa de respaldo, no excederá de 1.5 mm.

En zonas de la estructura expuestas a la intemperie, que no puedan pintarse por el interior, el ajuste de las juntas que no estén selladas por soldaduras en toda su longitud será tal que, una vez pintadas, no pueda introducirse el agua.

Las partes que se vayan a soldar a tope deben alinearse cuidadosamente, corrigiendo faltas en el alineamiento mayores que 1/10 del grueso de la parte más delgada, y también las mayores de 3 mm.

Siempre que sea posible, las piezas por soldar se colocarán de manera que la soldadura se deposite en posición plana.

Las partes por soldar se mantendrán en su posición correcta hasta terminar el proceso de soldadura, mediante el empleo de pernos, prensas, cuñas, tirantes, puntales u otros dispositivos adecuados, o por medio de puntos provisionales de soldadura. En todos los casos se tendrán en cuenta las deformaciones producidas por la soldadura durante su colocación.

Los puntos provisionales de soldadura deben cumplir los mismos requisitos de las soldaduras finales; si se incorporan en éstas, se harán con los mismos electrodos que ellas, y se limpiarán cuidadosamente; en caso contrario, se removerán con un esmeril hasta emparejar la superficie original del metal base.

Al armar y unir partes de una estructura o de miembros compuestos se seguirán procedimientos y secuencias en la colocación de las soldaduras que eliminen distorsiones innecesarias y minimicen los esfuerzos de contracción. Cuando no sea posible evitar esfuerzos residuales altos al cerrar soldaduras en conjuntos rígidos, el cierre se hará en elementos que trabajen en compresión.

Al fabricar vigas con cubreplacas y miembros compuestos por varias placas o perfiles, deben hacerse las uniones de taller en cada una de las partes que las componen antes de unir las diferentes partes entre sí. Las vigas armadas largas pueden hacerse soldando varios subconjuntos, cada uno de ellos fabricado como se indica en el párrafo anterior.

11.2.3.3 Soldaduras de penetración completa

Deben biselarse los extremos de las placas entre las que va a colocarse la soldadura para permitir el acceso del electrodo, y utilizarse placa de respaldo o, de no ser así, debe quitarse con un cincel o con otro medio adecuado la capa inicial de la raíz de la soldadura, hasta descubrir material sano y antes de colocar la soldadura por el segundo lado, para lograr fusión completa en toda la sección transversal. En placas delgadas a tope el bisel puede no ser necesario.

Cuando se use placa de respaldo de material igual al metal base, debe quedar fundida con la primera capa de metal de aportación. Excepto en los casos en que se indique lo contrario en los planos de fabricación o montaje, no es necesario quitar la placa de respaldo, pero puede hacerse si se desea, tomando las precauciones necesarias para no dañar ni el metal base ni el depositado.

Los extremos de las soldaduras de penetración completa deben terminarse de una manera que asegure su sanidad; para ello se usarán, siempre que sea posible, placas de extensión, las que se quitarán después de terminar la soldadura, dejando los extremos de ésta lisos y alineados con las partes unidas.

En soldaduras depositadas en varios pasos debe quitarse la escoria de cada uno de ellos antes de colocar el siguiente.

11.2.3.4 Pre calentamiento

Antes de depositar la soldadura, el metal base debe precalentarse a una temperatura suficiente para evitar la formación de grietas. Esa temperatura debe conservarse durante todo el proceso de colocación de la soldadura, en una distancia cuando menos igual al espesor de la parte soldada más gruesa, pero no menor de 75 mm, en todas las direcciones, alrededor del punto en el que se está depositando el metal de aportación.

Se exceptúan los puntos de soldadura colocados durante el armado de la estructura que se volverán a fundir y quedarán incorporados en soldaduras continuas realizadas por el proceso de arco sumergido.

En la tabla 11.1 se dan las temperaturas mínimas de precalentamiento para algunos aceros usuales.

Cuando el metal base esté a una temperatura inferior a 273 K (0 °C) debe precalentarse a 293 K (20 °C) como mínimo, o a la temperatura de precalentamiento, si ésta es mayor, antes de efectuar cualquier soldadura, aun puntos para armado.

11.2.3.5 Inspección

Todas las soldaduras, incluyendo los puntos provisionales, serán realizadas por personal calificado.

Antes de depositar la soldadura deben revisarse los borde de las piezas en los que se colocará, para cerciorarse de que los biseles, holguras, etc., son correctos y están de acuerdo con los planos.

Tabla 11.1 Temperatura mínima de precalentamiento, en grados K (°C) ¹

Grueso máximo del metal base en el punto de colocación de la soldadura, mm (pulg.)	Proceso de soldadura	
	Arco eléctrico con electrodo recubierto que no sea de bajo contenido de hidrógeno Aceros B254 (A36) y B99 (A529)	Arco eléctrico con electrodo recubierto de bajo contenido de hidrógeno, arco sumergido, arco eléctrico protegido con gases inertes, arco eléctrico con electrodo con corazón de fundente Aceros B254 (A36), B284 (A572), Gr. 42 y 50, y B99 (A529)
menor o igual que 19 ($\leq 3/4$)	Ninguna	Ninguna
más de 19 hasta 38 ($3/4$ a $1 1/2$)	343 (70)	283 (10)
más de 38 hasta 64 ($1 1/2$ a $2 1/2$)	383 (110)	343 (70)
mayor que 64 ($> 2 1/2$)	423 (150)	383 (110)

¹ Para aceros que no aparezcan en esta tabla, ver AWS D1.1, en su última versión. Una vez realizadas, las uniones soldadas deben inspeccionarse ocularmente, y se repararán todas las que presenten defectos aparentes de importancia, tales como tamaño insuficiente, cráteres o socavaciones del metal base. Toda soldadura agrietada debe rechazarse.

Cuando haya dudas, y en juntas importantes de penetración completa, la revisión se complementará por medio de ensayos no destructivos. En cada caso se hará un número de pruebas no destructivas de soldaduras de taller suficiente para abarcar los diferentes tipos que haya en la estructura y poderse formar una idea general de su calidad. En soldaduras de campo se aumentará el número de pruebas, y éstas se efectuarán en todas las soldaduras de penetración en material de más de 20 mm de grueso y en un porcentaje elevado de las soldaduras efectuadas sobre cabeza.

11.2.4 Estructuras remachadas o atornilladas

El uso de los tornillos de alta resistencia se hará de acuerdo con la última versión de las Especificaciones para Uniones Estructurales con Tornillos ASTM A325 o A490 del Instituto Mexicano de la Construcción en Acero, A.C., o de "Load and Resistance Factor Design Specification For Structural Joints Using ASTM A325 or A490 Bolts", del Consejo de Investigación sobre Conexiones Estructurales (RCSC).

11.2.4.1 Armado

Todas las partes de miembros que estén en proceso de colocación de remaches o tornillos se mantendrán en contacto entre sí rígidamente, por medio de tornillos

provisionales. Durante la colocación de las partes que se unirán entre sí no debe distorsionarse el metal ni agrandarse los agujeros. Una concordancia pobre entre agujeros es motivo de rechazo.

Las superficies de partes unidas con tornillos de alta resistencia que estén en contacto con la cabeza del tornillo o con la tuerca tendrán una pendiente no mayor que 1:20 con respecto a un plano normal al eje del tornillo. Si la pendiente es mayor se utilizarán roldanas endurecidas para compensar la falta de paralelismo. Las partes unidas con tornillos de alta resistencia deberán ajustarse perfectamente, sin que haya ningún material compresible entre ellas. Todas las superficies de las juntas, incluyendo las adyacentes a las roldanas, estarán libres de costras de laminado, exceptuando las que resistan un cepillado vigoroso hecho con cepillo de alambre, así como de basura, escoria o cualquier otro defecto que impida que las partes se asienten perfectamente. Las superficies de contacto en conexiones por fricción estarán libres de aceite, pintura y otros recubrimientos, excepto en los casos en que se cuente con información sobre el comportamiento de conexiones entre partes con superficies de características especiales.

Dependiendo del tipo de conexión (ver sección 5.3.1), puede requerirse que a los tornillos A325 y A490 se les de una tensión de apriete no menor que la indicada en la tabla 5.6. Esta tensión se dará por el método de la vuelta de la tuerca, con un indicador directo de tensión, o con una llave de tuercas calibrada, o se utilizarán tornillos cuyo diseño permita conocer la tensión a la que están sometidos. Cuando se emplea el método de la vuelta de la tuerca no se requieren roldanas endurecidas, excepto cuando se usan tornillos A490 para conectar material que tenga un límite de fluencia especificado menor que 275 MPa (2 800 kg/cm²); en ese caso se colocarán roldanas endurecidas bajo la tuerca y la cabeza del tornillo.

11.2.4.2 Colocación de remaches y tornillos ordinarios A307

Los remaches deben colocarse por medio de remachadoras de compresión u operadas manualmente, neumáticas, hidráulicas o eléctricas. Una vez colocados, deben llenar totalmente el agujero y quedar apretados, con sus cabezas en contacto completo con la superficie.

Los remaches se colocan en caliente; sus cabezas terminadas deben tener una forma aproximadamente semiesférica, entera, bien acabada y concéntrica con los agujeros, de tamaño uniforme para un mismo diámetro. Antes de colocarlos se calientan uniformemente a una temperatura no mayor de 1273 K (1000 °C), la que debe mantenerse a no menos de 813 K (540 °C) durante la colocación.

Antes de colocar los remaches o tornillos se revisarán la posición, alineamiento y diámetro de los agujeros, y posteriormente se comprobará que sus cabezas estén formadas correctamente y se revisarán por medios acústicos y, en el caso de tornillos, se verificará que las tuercas estén correctamente apretadas y que se hayan colocado las roldanas, cuando se haya especificado su uso. La rosca del tornillo debe sobresalir de la tuerca no menos de 3 mm.

11.2.4.3 Agujeros para construcción atornillada o remachada

Los tipos de agujeros reconocidos por estas Normas son los estándar, los sobredimensionados, los alargados cortos y los alargados largos. Las dimensiones nominales de los agujeros de cada tipo se indican en la tabla 5.8.

Los agujeros serán estándar, excepto en los casos en que el diseñador apruebe, en conexiones atornilladas, el uso de agujeros de algún otro tipo.

Los agujeros pueden punzonarse en material de grueso no mayor que el diámetro nominal de los remaches o tornillos más 3 mm ($\frac{1}{8}$ pulg.), pero deben taladrarse o punzonarse a un diámetro menor, y después rimarse, cuando el

material es más grueso. El dado para todos los agujeros subpunzonados, y el taladro para los subtaladrados, debe ser cuando menos 1.5 mm ($\frac{1}{16}$ pulg.) menor que el diámetro nominal del remache o tornillo.

11.2.5 Tolerancias en las dimensiones

Las piezas terminadas en taller deben estar libres de torceduras y dobleces locales, y sus juntas deben quedar acabadas correctamente. En miembros que trabajarán en compresión en la estructura terminada no se permiten desviaciones, con respecto a la línea recta que une sus extremos, mayores de un milésimo de la distancia entre puntos que estarán soportados lateralmente en la estructura terminada.

La distancia máxima, con respecto a la longitud teórica, que se permite en miembros que tengan sus dos extremos cepillados para trabajar por contacto directo, es un milímetro. En piezas no cepilladas, de longitud no mayor de diez metros, se permite una discrepancia de 1.5 mm, la que aumenta a 3 mm, cuando la longitud de la pieza es mayor que la indicada.

11.2.6 Acabado de bases de columnas

Las bases de columnas y las placas de base cumplirán los requisitos siguientes:

- a) No es necesario cepillar las placas de base de grueso no mayor de 51 mm (2 pulg.), siempre que se obtenga un contacto satisfactorio. Las placas de grueso comprendido entre más de 51 mm (2 pulg.) y 102 mm (4 pulg.) pueden enderezarse por medio de prensas o, si no se cuenta con las prensas adecuadas, pueden cepillarse todas las superficies necesarias para obtener un contacto satisfactorio (con las excepciones indicadas en los incisos 11.2.6.b y 11.2.6.c). Si el grueso de las placas es mayor que 102 mm (4 pulg.) se cepillarán todas las superficies en contacto, excepto en los casos que se indican en los incisos 11.2.6.b y 11.2.6.c.
- b) No es necesario cepillar las superficies inferiores de las placas de base cuando se inyecte bajo ellas un mortero de resistencia adecuada que asegure un contacto completo con la cimentación.
- c) No es necesario cepillar las superficies superiores de las placas de base ni las inferiores de las columnas cuando la unión entre ambas se haga por medio de soldaduras de penetración completa.

11.2.7 Pintura

Después de inspeccionadas y aprobadas, y antes de salir del taller, todas las piezas que deben pintarse se limpiarán cepillándolas vigorosamente, a mano, con cepillo de alambre, o con chorro de arena, para eliminar escamas de laminado, óxido, escoria de soldadura, basura y, en

general, toda materia extraña. Los depósitos de aceite y grasa se quitarán por medio de solventes.

Las piezas que no requieran pintura de taller se deben limpiar también, siguiendo procedimientos análogos a los indicados en el párrafo anterior.

A menos que se especifique otra cosa, las piezas de acero que vayan a quedar cubiertas por acabados interiores del edificio no necesitan pintarse, y las que vayan a quedar ahogadas en concreto no deben pintarse. Todo el material restante recibirá en el taller una mano de pintura anticorrosiva, aplicada cuidadosa y uniformemente sobre superficies secas y limpias, por medio de brocha, pistola de aire, rodillo o por inmersión.

El objeto de la pintura de taller es proteger el acero durante un período de tiempo corto, y puede servir como base para la pintura final, que se efectuará en obra.

Las superficies que sean inaccesibles después del armado de las piezas deben pintarse antes.

Todas las superficies que se encuentren a no más de 50 mm de distancia de las zonas en que se depositarán soldaduras de taller o de campo deben estar libres de materiales que dificulten la obtención de soldaduras sanas o que produzcan humos perjudiciales.

Cuando un elemento estructural esté expuesto a los agentes atmosféricos, todas las partes que lo componen deben ser accesibles de manera que puedan limpiarse y pintarse.

11.3 Montaje

11.3.1 Condiciones generales

El montaje debe efectuarse con equipo apropiado, que ofrezca la mayor seguridad posible. Durante la carga, transporte y descarga del material, y durante el montaje, se adoptarán las precauciones necesarias para no producir deformaciones ni esfuerzos excesivos. Si a pesar de ello algunas de las piezas se maltratan y deforman, deben ser enderezadas o repuestas, según el caso, antes de montarlas, permitiéndose las mismas tolerancias que en trabajos de taller.

11.3.2 Anclajes

Antes de iniciar el montaje de la estructura se revisará la posición de las anclas, que habrán sido colocadas previamente, y en caso de que haya discrepancias, en planta o en elevación, con respecto a las posiciones mostradas en planos, se tomarán las providencias necesarias para corregirlas o compensarlas.

11.3.3 Conexiones provisionales

Durante el montaje, los diversos elementos que constituyen la estructura deben sostenerse

individualmente, o ligarse entre sí por medio de tornillos, pernos o soldaduras provisionales que proporcionen la resistencia requerida en estas Normas, bajo la acción de cargas muertas y esfuerzos de montaje, viento o sismo. Así mismo, deben tenerse en cuenta los efectos de cargas producidas por materiales, equipo de montaje, etc. Cuando sea necesario, se colocará en la estructura el contraventeo provisional requerido para resistir los efectos mencionados.

11.3.4 Tolerancias

Se considerará que cada una de las piezas que componen una estructura está correctamente plomeada, nivelada y alineada, si la tangente del ángulo que forma la recta que une los extremos de la pieza con el eje de proyecto no excede de 1/500. En vigas teóricamente horizontales es suficiente revisar que las proyecciones vertical y horizontal de su eje satisfacen la condición anterior.

Deben cumplirse, además las condiciones siguientes:

- a) El desplazamiento del eje de columnas adyacentes a cubos de elevadores, medido con respecto al eje teórico, no es mayor de 25 mm en ningún punto en los primeros 20 pisos. Arriba de este nivel, el desplazamiento puede aumentar 1 mm por cada piso adicional, hasta un máximo de 50 mm.
- b) El desplazamiento del eje de columnas exteriores, medido con respecto al eje teórico, no es mayor de 25 mm hacia fuera del edificio, ni 50 mm hacia dentro, en ningún punto en los primeros 20 pisos. Arriba de este nivel, los límites anteriores pueden aumentarse en 1.5 mm por cada piso adicional, pero no deben exceder, en total, de 50 mm hacia fuera ni 75 mm hacia dentro del edificio.

Los desplazamientos hacia el exterior se tendrán en cuenta al determinar las separaciones entre edificios colindantes indicadas en la sección 1.10 de las Normas Técnicas Complementarias para Diseño por Sismo.

11.3.5 Alineado y plomeado

No se colocarán remaches, pernos ni soldadura permanente, hasta que la parte de la estructura que quede rigidizada por ellos esté alineada y plomeada.

11.3.6 Ajuste de juntas de compresión en columnas

Se aceptarán faltas de contacto por apoyo directo, independientemente del tipo de unión empleado (soldadura de penetración parcial, remaches o tornillos), siempre que la separación entre las partes no exceda de 1.5 mm. Si la separación es mayor de 1.5 mm, pero menor de 6 mm, y una investigación ingenieril muestra que no hay suficiente área de contacto, el espacio entre las dos partes debe llenarse con láminas de acero de grueso constante. Las láminas de relleno pueden ser de acero dulce, cualquiera que sea el tipo del material principal.

**NORMAS TÉCNICAS COMPLEMENTARIAS
PARA DISEÑO Y CONSTRUCCIÓN DE
ESTRUCTURAS DE MADERA**

ÍNDICE**Normas Técnicas Complementarias Para Diseño y Construcción de Estructuras de Madera****DEFINICIONES****NOTACIÓN****1. CONSIDERACIONES GENERALES**

- 1.1 Alcance
- 1.2 Unidades
- 1.3 Clasificación estructural
- 1.4 Dimensiones
- 1.5 Contenido de humedad
- 1.6 Anchos de cubierta a considerar para soporte de cargas concentradas
- 1.7 Cargas vivas concentradas para diseño de pisos de madera

2. PRINCIPIOS GENERALES DE DISEÑO

- 2.1 Métodos de diseño
- 2.2 Valores especificados de resistencias y rigideces
- 2.3 Factores de resistencia
- 2.4 Valores modificados de resistencias y rigideces
 - 2.4.1 Factores de modificación para madera maciza y madera contrachapada
 - 2.4.2 Factores de modificación para uniones
- 2.5 Factor de comportamiento sísmico para estructuras de madera
- 2.6 Encharcamiento en techos planos

3. RESISTENCIAS DE DISEÑO DE MIEMBROS DE MADERA MACIZA

- 3.1 Miembros en tensión
- 3.2 Miembros bajo cargas transversales
 - 3.2.1 Requisitos generales
 - 3.2.1.1 Claro de cálculo
 - 3.2.1.2 Recortes
 - 3.2.2 Resistencia a flexión
 - 3.2.3 Estabilidad lateral
 - 3.2.3.1 Requisitos generales
 - 3.2.3.2 Cálculo del factor de estabilidad lateral, ϕ
 - 3.2.4 Resistencia a cortante

- 3.2.4.1 Sección crítica
- 3.2.4.2 Resistencia a cortante de diseño
- 3.2.4.3 Factor de recorte, K_r

3.3 Miembros sujetos a combinaciones de momento y carga axial de compresión

- 3.3.1 Requisito general
- 3.3.2 Resistencia a carga axial
- 3.3.3 Efectos de esbeltez
 - 3.3.3.1 Longitud sin soporte lateral
 - 3.3.3.2 Longitud efectiva
 - 3.3.3.3 Limitaciones
- 3.3.4 Fórmula de interacción para flexión uniaxial
- 3.3.5 Determinación del momento amplificado en miembros restringidos lateralmente
- 3.3.6 Momentos en los extremos
- 3.3.7 Momentos debidos a encorvadura
- 3.3.8 Fórmula de interacción para flexión biaxial

3.4 Miembros sujetos a combinaciones de momento y carga axial de tensión

- 3.4.1 Momento uniaxial y tensión
- 3.4.2 Momento biaxial y tensión

3.5 Compresión o aplastamiento actuando con un ángulo θ respecto a la fibra de la madera diferente de 0°

- 3.5.1 Resistencia a compresión perpendicular a la fibra ($\theta = 90^\circ$)
- 3.5.2 Efecto del tamaño de la superficie de apoyo
- 3.5.3 Cargas aplicadas a un ángulo θ con respecto a la dirección de la fibra

4. RESISTENCIA DE DISEÑO DE PLACAS DE MADERA CONTRACHAPADA

- 4.1 Requisitos del material
- 4.2 Orientación de los esfuerzos
- 4.3 Resistencia a carga axial
 - 4.3.1 Resistencia a tensión
 - 4.3.2 Resistencia a compresión
 - 4.3.3 Resistencia a tensión o compresión a un ángulo θ con la fibra de las chapas exteriores
- 4.4 Placas en flexión
 - 4.4.1 Flexión con cargas normales al plano de la placa 371

4.4.2 Flexión con cargas en el plano de la placa

4.5 Resistencia a cortante

4.5.1 Cortante en el plano de las chapas debido a flexión

4.5.2 Cortante a través del grosor

4.6 Aplastamiento

5. DEFLEXIONES

5.1 Madera maciza

5.2 Madera contrachapada

6. ELEMENTOS DE UNIÓN

6.1 Consideraciones generales

6.1.1 Alcance

6.1.2 Resistencia a cortante

6.2 Clavos

6.2.1 Alcance

6.2.2 Configuración de las uniones

6.2.3 Dimensionamiento de uniones clavadas con madera maciza

6.2.3.1 Resistencia lateral

6.2.3.2 Resistencia a extracción de clavos lanceros

6.2.4 Dimensionamiento de uniones clavadas con madera contrachapada

6.3 Pernos y pijas

6.3.1 Requisitos comunes

6.3.1.1 Contacto entre las piezas unidas

6.3.1.2 Agujeros

6.3.1.3 Grupos de elementos de unión

6.3.1.4 Rondanas

6.3.2 Requisitos particulares para pernos

6.3.2.1 Consideraciones generales

6.3.2.2 Grosos efectivos de las piezas

6.3.2.3 Espaciamiento entre pernos

6.3.3 Resistencia de uniones con pernos

6.3.3.1 Resistencia lateral

6.3.3.2 Resistencia a cargas laterales y axiales combinadas

6.3.4 Requisitos particulares para pijas

6.3.4.1 Consideraciones generales

6.3.4.2 Colocación de las pijas en las uniones

6.3.4.3 Penetración de las pijas

6.3.5 Resistencia de uniones con pijas

6.3.5.1 Resistencia a la extracción

6.3.5.2 Resistencia lateral

6.4 Uniones con placas dentadas o perforadas

6.4.1 Consideraciones generales

6.4.2 Dimensionamiento

7. EJECUCIÓN DE OBRAS

7.1 Consideraciones generales

7.2 Normas de calidad

7.3 Contenido de humedad

7.4 Protección a la madera

7.5 Pendiente mínima de los techos

7.6 Tolerancias

7.7 Transporte y montaje

8. RESISTENCIA AL FUEGO

8.1 Medidas de protección contra fuego

8.1.1 Agrupamiento y distancias mínimas en relación a protección contra el fuego en viviendas de madera

8.1.2 Determinación de la resistencia al fuego de los elementos constructivos

8.1.3 Características de quemado superficial de los materiales de construcción

8.2 Diseño de elementos estructurales y ejecución de uniones

8.2.1 Diseño de elementos estructurales aislados

8.2.2 Ejecución de uniones

REFERENCIAS

APENDICE A – PROPIEDADES EFECTIVAS DE LA SECCIÓN PARA UNA SERIE DE COMBINACIONES ADECUADAS DE CHAPAS PARA PLACAS DE MADERA CONTRACHAPADA

A.1 Aplicación

A.2 Propiedades de la sección

Normas Técnicas Complementarias Para Diseño y Construcción de Estructuras de Madera**DEFINICIONES**

Columnas o postes

Elementos estructurales sometidos esencialmente a cargas de compresión y que actúan en forma aislada por tener gran separación entre sí.

Coníferas

También llamadas gimnospermas. Árboles de hoja perenne en forma de aguja con semillas alojadas en conos. Su madera está constituida esencialmente por un tipo de células denominadas traqueidas.

Contenido de humedad

Peso del agua en la madera expresada como un porcentaje del peso de la madera anhidra.

Contenido de humedad en equilibrio

Contenido de humedad que alcanza la madera en condiciones estables de humedad relativa y temperatura.

Cubierta

Duelas, tablas o placas de madera contrachapada que forman parte de sistemas de piso o techo y se apoyan sobre elementos de madera poco espaciados.

Chapa

Capa delgada de madera obtenida al desenrollar una troza en un torno especial o por rebanado de una troza.

Peso específico (Densidad)

Peso por unidad de volumen. En el caso de la madera debe especificarse el contenido de humedad al que se determinaron el peso y el volumen.

Peso específico básico (Densidad relativa o básica)

Peso anhidro de la madera dividido entre su volumen saturado ya que es la relación del peso específico de la madera y el peso específico del agua que es igual a la unidad en el sistema métrico.

Factor de modificación de resistencia

Factor que toma en cuenta el efecto que tiene sobre la resistencia alguna variable como la duración de carga, el contenido de humedad, el tamaño de la superficie de apoyo y otras.

Factor de resistencia

Factor, F_R , aplicado a la resistencia de un miembro o conexión que toma en cuenta la variabilidad de las dimensiones, las propiedades del material, la calidad de la

mano de obra, el tipo de falla y la incertidumbre en la predicción de resistencia.

Fibra

Término utilizado para designar al conjunto de los elementos celulares constitutivos de la madera.

Forro

Sinónimo de cubierta.

Latifoliadas

También llamadas angiospermas. Árboles de hoja ancha que producen sus semillas dentro de frutos. Su madera está constituida por células denominadas vasos, fibras y parénquima.

Madera clasificada estructuralmente

Madera clasificada de acuerdo con la Norma Mexicana correspondiente: para madera de coníferas se aplica la norma NMX-C-239 y para el caso de madera de latifoliadas, la norma NMX-C-409-ONNCCE.

Madera contrachapada

Placa compuesta de un conjunto de chapas o capas de madera unidas con adhesivo, generalmente en número impar, en la cual las chapas adyacentes se colocan con la dirección de la fibra perpendicular entre sí.

Madera húmeda

Madera aserrada cuyo contenido de humedad es mayor que 18 por ciento.

Madera seca

Madera aserrada con un contenido de humedad igual o menor que 18 por ciento.

Orientación de las fibras

Disposición de las fibras con respecto al eje longitudinal del tronco del árbol, cuya dirección puede ser: recta, inclinada, en espiral o entrelazada.

Pies derechos

Piezas ligeras de sección rectangular que generalmente forman parte de sistemas de muros.

Sistema de carga compartida

Construcción compuesta de tres o más miembros esencialmente paralelos espaciados 610 mm o menos, centro a centro, de tal manera arreglados o conectados que comparten las cargas que actúan sobre el sistema. La

resistencia de estos sistemas se modifica por el factor de modificación K_c .

Sistema de piso ligero

Construcción formada por tres o más miembros aproximadamente paralelos y separados entre sí no más de 810 mm y unidos con una cubierta de madera contrachapada, de duelas de madera bien clavada u otro material que proporcione una rigidez equivalente. A estos sistemas se les aplican cargas concentradas definidas en el Reglamento.

Valor especificado de resistencia

Resistencia básica especificada en esta Norma para el cálculo de la resistencia de diseño.

Valor modificado de resistencia

El producto del valor especificado de resistencia por el factor de resistencia y los factores de modificación de la resistencia.

Vigas

Elementos de madera sometidos a flexión que actúan en forma aislada por tener una separación grande y no estar unidos por un material de cubierta que les permita compartir la carga.

Viguetas

Elementos ligeros de madera sometidos a flexión y que están colocados a distancias cortas (menores que 1.22 m) entre sí, unidos por una cubierta de duelas, o madera contrachapada.

Notación

- A área total de la sección, mm² (cm²)
- A_1 área efectiva de la sección transversal de las chapas en la dirección considerada, mm² (cm²)
- A_a área de la superficie de apoyo por aplastamiento, mm² (cm²)
- A_l superficie de apoyo de la pija igual a $D l_p$, mm² (cm²)
- A_m área bruta del elemento principal, mm² (cm²)
- A_n área neta del elemento igual a A_m menos el área proyectada del material eliminado para conectores o cualquier otro tipo de corte, mm² (cm²)
- A_s suma de las áreas brutas de las piezas laterales, mm² (cm²)
- b ancho de la sección transversal, mm (cm)
- C factor para obtener los valores efectivos de propiedades geométricas de madera contrachapada (tabla A.1)
- CH contenido de humedad (sección 1.5)

- C_k factor de esbeltez crítico (sección 3.2.3.2)
- C_m factor de corrección por condición de apoyo para la determinación del momento amplificado (sección 3.3.5)
- C_s factor de esbeltez (sección 3.2.3.2)
- D diámetro del conector, mm (cm)
- D_o diámetro o lado de la rondana (tabla 6.3), mm (cm)
- d peralte de la sección, mm (cm)
- d_e peralte efectivo para determinación de la resistencia a cortante de un miembro con conectores (sección 6.1.2), mm (cm)
- d_r profundidad del recorte (sección 3.2.4.3), mm (cm)
- $E_{0.05}$ módulo de elasticidad correspondiente al 5° percentil, MPa (kg/cm²)
- $E_{0.50}$ módulo de elasticidad promedio, MPa (kg/cm²)
- e_b excentricidad por encorvadura, mm (cm)
- e_r longitud del recorte medido paralelamente a la viga desde el paño interior del apoyo más cercano hasta el extremo más alejado del recorte (sección 3.2.4.3), mm (cm)
- F_R factor de resistencia
- f_{cu} valor modificado de esfuerzo en compresión paralela a la fibra, MPa (kg/cm²)
- f_{cu}' valor especificado de esfuerzo en compresión paralelo a la fibra, MPa (kg/cm²)
- f_{fu} valor modificado de esfuerzo en flexión, MPa (kg/cm²)
- f_{fu}' valor especificado de esfuerzo en flexión, MPa (kg/cm²)
- f_{nu} valor modificado de esfuerzo en compresión perpendicular a la fibra, MPa (kg/cm²)
- f_{nu}' valor especificado de esfuerzo en compresión perpendicular a la fibra, MPa (kg/cm²)
- f_{ru} valor modificado de esfuerzo cortante en el plano de las chapas, MPa (kg/cm²)
- f_{ru}' valor especificado de esfuerzo cortante en el plano de las chapas, MPa (kg/cm²)
- f_{tu} valor modificado de esfuerzo en tensión paralela a la fibra, MPa (kg/cm²)
- f_{tu}' valor especificado de esfuerzo en tensión paralelo a la fibra, MPa (kg/cm²)
- f_{vgu} valor modificado de esfuerzo cortante a través del grosor, MPa (kg/cm²)
- f_{vgu}' valor especificado de esfuerzo cortante a través del grosor, MPa (kg/cm²)
- f_{vu} valor modificado de esfuerzo cortante paralelo a la fibra, MPa (kg/cm²)
- f_{vu}' valor especificado de esfuerzo cortante paralelo a la fibra, MPa (kg/cm²)

$G_{0.50}$	módulo de rigidez promedio, MPa (kg/cm ²)	M_c	momento amplificado que corresponde a la carga axial actuando conjuntamente con M_o , N-mm (kg-cm)
I	momento de inercia de la sección, mm ⁴ (cm ⁴)	M_o	máximo momento sin amplificar que actúa sobre el miembro, N-mm (kg-cm)
I_1	momento de inercia efectivo en la dirección considerada, mm ⁴ (cm ⁴)	M_P	resistencia a flexión de diseño por cargas perpendiculares al plano de una placa de madera contrachapada, N-mm (kg-cm)
J_a	factor de modificación para clavos lanceros	M_Q	resistencia de diseño de una placa de madera contrachapada sujeta a flexión por cargas en su plano, N-mm (kg-cm)
J_d	factor de modificación por duración de carga para uniones	M_R	resistencia de diseño de miembros sujetos a flexión, N-mm (kg-cm)
J_{di}	factor de modificación para clavos para diafragmas	M_u	momento último actuante de diseño en miembros sujetos a cargas transversales, N-mm (kg-cm)
J_{dp}	factor de modificación por doblado de la punta en clavos	M_{xR}	resistencia de diseño a momento respecto al eje X, N-mm (kg-cm)
J_g	factor de modificación por grupo de conectores para pernos y pijas	M_{xu}	momento último actuante de diseño respecto al eje X, N-mm (kg-cm)
J_{gc}	factor de modificación por grosor de piezas laterales en clavos	M_{xua}	momento amplificado respecto al eje X, N-mm (kg-cm)
J_{gp}	factor de modificación por grosor de piezas laterales en pijas	M_{yR}	resistencia de diseño a momento respecto al eje Y, N-mm (kg-cm)
J_h	factor de modificación por contenido de humedad para uniones	M_{yu}	momento último actuante de diseño respecto al eje Y, N-mm (kg-cm)
J_m	factor de modificación por momento en los apoyos de las armaduras	M_{yua}	momento amplificado respecto al eje Y, N-mm (kg-cm)
J_n	factor de modificación por carga perpendicular a la fibra en pijas	N_R	resistencia de diseño de miembros sujetos a compresión perpendicular a la fibra o normal al plano de placas contrachapadas, N (kg)
J_p	factor de modificación para clavos hincados paralelamente a la fibra	N_{ru}	resistencia lateral de diseño de una unión, N (kg)
K_a	factor de modificación por tamaño de la superficie de apoyo	$N_{R\theta}$	resistencia a compresión de diseño sobre un plano con un ángulo θ respecto a las fibras, N (kg)
K_c	factor de modificación por compartición de carga para sistemas de piso	N_u	resistencia lateral modificada por elemento de unión, N (kg)
K_{cl}	factor de modificación por clasificación para madera maciza de coníferas	N_u'	resistencia lateral especificada por elemento de unión, N (kg)
K_d	factor de modificación por duración de carga para dimensionamiento de secciones	n	número de elementos de unión
K_h	factor de modificación por contenido de humedad para dimensionamiento de secciones	n_p	número de planos de cortante
K_p	factor de modificación por peralte	P_{cr}	carga crítica de pandeo (sección 3.3.5), N (kg)
K_r	factor de modificación por recorte	P_{pu}	resistencia lateral modificada por elemento de unión para cargas paralelas a la fibra, N (kg)
K_v	factor de modificación por condición de apoyo o compartición de carga en cortante	P_{pu}'	resistencia especificada por elemento de unión para cargas paralelas a la fibra, N (kg)
k	factor para determinar la longitud efectiva de columnas (sección 3.3.3.2)	P_R	resistencia a compresión de diseño de un elemento, N (kg)
L	longitud del claro, mm (cm)	P_{re}	resistencia a la extracción de diseño de un grupo de pijas hincadas perpendicularmente a la fibra (sección 6.3.5.1), N (kg)
L_e	longitud efectiva de pandeo, mm (cm)		
L_u	longitud sin soporte lateral para columnas y vigas, mm (cm)		
l	longitud del clavo, mm (cm)		
l_p	longitud efectiva de penetración de la parte roscada de la pija en el miembro que recibe la punta, mm (cm)		
M_1, M_2	momentos actuantes en los extremos de columnas, N-mm (kg-cm)		

P_{ru}	resistencia lateral de diseño de una unión para cargas paralelas a la fibra, N (kg)
P_u	carga axial última de diseño que actúa sobre un elemento, N (kg)
Q	factor de comportamiento sísmico
Q_{pu}	resistencia modificada por elemento de unión para cargas perpendiculares a la fibra, N (kg)
Q_{pu}'	resistencia especificada por elemento de unión para cargas perpendiculares a la fibra, N (kg)
Q_{ru}	resistencia lateral de diseño para cargas perpendiculares a la fibra, N (kg)
r	radio de giro mínimo de la sección, mm (cm)
S	módulo de sección, mm ³ (cm ³)
S_1	módulo de sección efectivo en la dirección considerada, mm ³ (cm ³)
T_R	resistencia de diseño a tensión de un miembro, N (kg)
T_u	carga de tensión última actuando sobre el elemento, N (kg)
t	grosor neto de la placa de madera contrachapada, mm (cm)
t_1	grosor de la pieza lateral del lado de la cabeza del elemento de unión, mm (cm)
t_e	grosor efectivo de la placa de madera contrachapada, mm (cm)
t_o	grosor de la rondana, mm (cm)
V_R	resistencia a cortante de diseño, N (kg)
V_{R1}	resistencia a cortante de diseño en el plano de las chapas para madera contrachapada sujeta a flexión, N (kg)
V_{R2}	resistencia a cortante de diseño a través del grosor en placas de madera contrachapada, N (kg)
Y_e	resistencia en extracción modificada para pijas, MPa (kg/cm ²)
Y_e'	resistencia en extracción especificada para pijas, MPa (kg/cm ²)
Y_u	resistencia lateral modificada para cargas paralelas a la fibra en pijas, MPa (kg/cm ²)
Y_u'	resistencia lateral especificada para cargas paralelas a la fibra en pijas, MPa (kg/cm ²)
γ	densidad relativa igual a peso anhidro / volumen verde
δ	factor de amplificación de momentos en elementos a flexocompresión
θ	ángulo formado entre la dirección de la carga y la dirección de la fibra
ϕ	factor de estabilidad lateral en vigas (sección 3.2.3)

1. CONSIDERACIONES GENERALES

1.1 Alcance

Estas disposiciones son aplicables a elementos estructurales de madera aserrada de cualquier especie, cuya densidad relativa promedio, γ , sea igual o superior a 0.30, y a elementos estructurales de madera contrachapada.

Para efectos de las presentes Normas, las maderas usuales en la construcción se clasifican en coníferas y latifoliadas. Las latifoliadas se subdividen en los cuatro grupos siguientes de acuerdo con los valores de su módulo de elasticidad correspondiente al quinto percentil, $E_{0.05}$ para madera seca, cuyo contenido de humedad es igual o menor que 18 por ciento.

Tabla 1.1 Grupos de maderas latifoliadas

	Intervalo de valores de $E_{0.05}$	
	MPa	(kg/cm ²)
Grupo I	mayor que 11 800	(mayor que 120 000)
Grupo II	8 800 a 11 700	(90 000 a 119 000)
Grupo III	7 360 a 8 730	(75 000 a 89 000)
Grupo IV	4 400 a 7 260	(45 000 a 74 000)

El valor de $E_{0.05}$ deberá ser determinado experimentalmente con piezas de tamaño estructural.

Los proyectos de elementos estructurales a base de madera no cubiertos por estas Normas, tales como la madera laminada encolada y los diversos tipos de tableros (con excepción de los de madera contrachapada) deberán ser aprobados por la Administración.

1.2 Unidades

Las disposiciones de estas Normas se presentan en unidades del sistema internacional, y entre paréntesis en sistema métrico (cuyas unidades básicas son metro, kilogramo fuerza y segundo).

Los valores correspondientes a los dos sistemas no son exactamente equivalentes, por lo que cada sistema debe utilizarse con independencia del otro, sin hacer combinaciones entre los dos.

1.3 Clasificación estructural

Para que sean aplicables los valores de diseño propuestos en estas Normas, las maderas de coníferas deberán clasificarse de acuerdo con la norma NMX-C-239 (ref. 1) "Calificación y clasificación visual para madera de pino en usos estructurales", la cual establece dos clases de madera estructural, A y B. Las maderas de latifoliadas deberán clasificarse de acuerdo con la norma MNX-C-409-ONNCCE (ref. 2).

Otros métodos de clasificación deberán ser aprobados por la Administración.

1.4 Dimensiones

Para efectos de dimensionamiento se utilizarán con preferencia las secciones especificadas en la norma NMX-C-224-ONNCCE (ref. 3) "Dimensiones de la madera aserrada para su uso en la construcción". Para piezas con dimensiones mayores que las cubiertas en la norma citada y, en general, para secciones que no se ajusten a ellas deberá utilizarse la sección real en condición seca.

1.5 Contenido de humedad

El contenido de humedad, CH , se define como el peso original menos el peso anhidro dividido entre el peso anhidro y se expresa en porcentaje. Se considera madera seca a la que tiene un contenido de humedad igual o menor que 18 por ciento, y húmeda, a aquella cuyo contenido de humedad es superior a dicho valor. El valor máximo admisible se limita a 50 por ciento.

1.6 Anchos de cubierta a considerar para soporte de cargas concentradas

Para el diseño de cubiertas se considerarán como anchos, b , de la sección que soporta las cargas vivas concentradas indicadas en la sección 1.7, los valores de la tabla 1.2, tanto para el cálculo de resistencia como de deflexión.

Tabla 1.2 Anchos, b , para soporte de cargas concentradas en cubiertas

Condición	b
Duelas a tope ¹	Ancho de una duela
Duelas machihembradas ²	$2 \times$ ancho de una duela + 150 mm, pero no más de 450 mm
Madera contrachapada ³	610 mm

¹ Grosor mínimo 19 mm;

² Grosor mínimo 13 mm;

³ Grosor mínimo 9 mm.

1.7 Cargas vivas concentradas para diseño de pisos de madera

Para el diseño de pisos ligeros de madera se deberán tomar en consideración las disposiciones señaladas en la sección 6.1.2 de las Normas Técnicas Complementarias sobre Criterios y Acciones para el Diseño Estructural de las Edificaciones, con las siguientes observaciones relacionadas a las cargas vivas concentradas:

- a) En el caso de sistemas de piso ligeros de madera con cubierta rigidizante destinados a habitación (inciso (a) de la tabla 6.1 de las Normas Técnicas Complementarias sobre Criterios y Acciones para el Diseño Estructural de las Edificaciones) se considerará

en lugar de W_m , cuando sea más desfavorable una carga concentrada de 1.3 kN (130 kg) para el diseño de los elementos de soporte y de 1 kN (100 kg) para el diseño de la cubierta, en ambos casos ubicadas en la posición más desfavorable.

- b) Se considerarán sistemas de piso ligeros de madera aquellos formados por tres o más miembros a base de madera aproximadamente paralelos y separados entre sí no más de 800 mm y unidos con una cubierta de madera contrachapada, de duelas de madera bien clavada u otro material que proporcione una rigidez equivalente.
- c) En el caso de sistemas de piso ligeros con cubierta rigidizante definidos como en la nota anterior, destinados a oficinas, despachos y laboratorios (inciso (b) de la tabla 6.1 de las Normas Técnicas Complementarias sobre Criterios y Acciones para el Diseño Estructural de las Edificaciones) se considerará en lugar de W_m , cuando sea más desfavorable, una carga concentrada de 2 kN (200 kg) para el diseño de los elementos de soporte y de 1.5 kN (150 kg) para el diseño de la cubierta, ubicadas en la posición más desfavorable.

2. PRINCIPIOS GENERALES DE DISEÑO

2.1 Métodos de diseño

El diseño de elementos de madera y de los dispositivos de unión requeridos para formar estructuras se llevará a cabo según los criterios de estados límite establecidos en las Normas Técnicas Complementarias sobre Criterios y Acciones para el Diseño Estructural de las Edificaciones, que fija los requisitos que deben satisfacerse en cuanto a seguridad y comportamiento en condiciones de servicio.

El diseño podrá efectuarse por medio de procedimientos analíticos o experimentales.

En el diseño por métodos analíticos las acciones internas se determinarán considerando que los elementos estructurales y las estructuras tienen un comportamiento lineal elástico.

2.2 Valores especificados de resistencias y rigideces

La tabla 2.1 proporciona valores especificados de resistencia y rigidez para madera de coníferas, para las clases estructurales A y B. La tabla 2.2 establece valores especificados para los cuatro grupos de maderas de latifoliadas. La tabla 2.3 contiene valores especificados de resistencia y rigidez para madera contrachapada de especies de coníferas. Los valores de las tablas corresponden a condición seca.

Tabla 2.1 Valores especificados de resistencias y módulos de elasticidad de maderas de especies coníferas, MPa (kg/cm²)

		Clase	
		A	B
Flexión	f_{fu}'	15.2 (155)	9.8 (100)
Tensión paralela a la fibra	f_{tu}'	11.3 (115)	6.9 (70)
Compresión paralela a la fibra	f_{cu}'	11.8 (120)	9.3 (95)
Compresión perpendicular a la fibra	f_{nu}'	3.9 (40)	3.9 (40)
Cortante paralelo a la fibra	f_{vu}'	1.18 (12)	1.18 (12)
Módulo de elasticidad promedio	$E_{0.50}$	9 810 (100 000)	7 848 (80 000)
Módulo de elasticidad correspondiente al 5° percentil	$E_{0.05}$	6 376 (65 000)	4 905 (50 000)

Tabla 2.2 Valores especificados de resistencias y módulos de elasticidad de maderas de especies latifoliadas, MPa (kg/cm²)

		Grupo			
		I	II	III	IV
Flexión	f_{fu}'	30.4 (310)	22.6 (230)	15.7 (160)	7.8 (80)
Tensión paralela a la fibra	f_{tu}'	20.1 (205)	15.7 (160)	10.8 (110)	5.4 (55)
Compresión paralela a la fibra	f_{cu}'	22.1 (225)	16.7 (170)	12.3 (125)	5.9 (60)
Compresión perpendicular a la fibra	f_{nu}'	7.4 (75)	5.4 (55)	3.9 (40)	2 (20)
Cortante paralelo a la fibra	f_{vu}'	2.5 (25)	2 (20)	1.5 (15)	1 (10)
Módulo de elasticidad promedio	$E_{0.50}$	16 680 (170 000)	11 770 (120 000)	8 830 (90 000)	6 870 (70 000)
Módulo de elasticidad correspondiente al 5° percentil	$E_{0.05}$	11 770 (120 000)	8 830 (90 000)	7 360 (75 000)	4 400 (45 000)

Tabla 2.3 Valores especificados de resistencias, módulo de elasticidad y módulo de rigidez de madera contrachapada de especies coníferas, MPa (kg/cm²)

Flexión	f_{fu}'	16.7 (170)
Tensión	f_{tu}'	14.7 (150)
Tensión: fibra en las chapas exteriores perpendicular al esfuerzo (3 chapas)	f_{tu}'	8.8 (90)
Compresión		
En el plano de las chapas	f_{cu}'	15.7 (160)
Perpendicular al plano de las chapas	f_{nu}'	25 (25)
Cortante		
A través del grosor	f_{gvu}'	25 (25)
En el plano de las chapas	f_{ru}'	1 (10)
Módulo de elasticidad promedio	$E_{0.50}$	10 800 (110 000)
Módulo de rigidez promedio	$G_{0.50}$	490 (5 000)

2.3 Factores de resistencia

La tabla 2.4 indica los factores de resistencia, F_R , para madera maciza y madera contrachapada. Los factores de resistencia correspondientes a las uniones en estructuras de madera se tomarán igual a 0.7 en todos los casos.

Tabla 2.4 Factores de resistencia para madera maciza y madera contrachapada, F_R

Acción	Producto	
	Madera maciza	Madera contrachapada
Flexión	0.8	0.8
Tensión paralela	0.7	0.7
Compresión paralela y en el plano de las chapas	0.7	0.7
Compresión perpendicular	0.9	0.9
Cortante paralelo, a través del espesor y en el plano de las chapas	0.7	0.7

2.4 Valores modificados de resistencias y rigideces

En los cálculos de las resistencias y deformaciones de diseño de los miembros o uniones se tomará como resistencia o módulo de elasticidad del material o el elemento de unión el valor modificado que resulta de multiplicar el valor especificado correspondiente por los

factores de modificación apropiados, según las secciones 2.4.1 y 2.4.2.

2.4.1 Factores de modificación para madera maciza y madera contrachapada

K_h factor por contenido de humedad (tabla 2.5).

K_d factor por duración de carga (tabla 2.6).

K_c factor por compartición de carga igual a 1.15. Aplicable en sistemas formados por tres o más miembros paralelos, separados 610 mm centro a centro, o menos, dispuestos de tal manera que soporten la carga conjuntamente.

K_p factor por peralte (tabla 2.7). Aplicable a secciones que tengan un peralte d , menor o igual a 140 mm.

K_{cl} factor por clasificación (madera maciza de coníferas únicamente) (tabla 2.8).

K_v factor por condición de apoyo o compartición de carga en cortante (sección 3.2.4.2).

K_r factor por recorte (sección 3.2.4.3).

K_a factor por tamaño de la superficie de apoyo (tabla 2.9).

Tabla 2.5 Factores de modificación por contenido de humedad, K_h (aplicables cuando $CH \geq 18\%$)

Concepto	K_h
a) Madera maciza de coníferas	
Flexión y tensión paralela a la fibra	1.00
Compresión paralela a la fibra	0.80
Compresión perpendicular a la fibra	0.45
Cortante paralelo a la fibra	0.70
Módulo de elasticidad	1.00
b) Madera maciza de latifoliadas	
Flexión y tensión paralela a la fibra	1.00
Compresión paralela a la fibra	0.80
Compresión perpendicular a la fibra	0.45
Cortante paralelo a la fibra	0.85
Módulo de elasticidad	1.00
c) Madera contrachapada	
Flexión, tensión, cortante a través del grosor y en el plano de las chapas	0.80
Compresión paralela y perpendicular a la cara,	0.60
Módulos de elasticidad y rigidez	0.85

2.4.2 Factores de modificación para uniones

J_h factor por contenido de humedad (tabla 2.10).

J_g factor por hilera de elementos para pernos y pijas (tabla 2.11).

J_d factor por duración de carga (tabla 2.12).

J_{gp} factor por grosor de piezas laterales en pernos y pijas (tabla 2.13).

J_{dl} factor para clavos para diafragmas igual a 1.3.

J_{gc} factor por grosor de piezas laterales en clavos (tabla 2.14).

J_a factor para clavos lanceros (tabla 2.15).

J_p factor para clavos hincados paralelamente a la fibra igual a 0.6.

J_n factor por carga perpendicular a la fibra en pijas (tabla 2.16).

J_{dp} factor por doblado de la punta en clavos (tabla 2.17).

Tabla 2.6 Factores de modificación por duración de carga (aplicables para madera maciza y madera contrachapada)¹, K_d

Condición de carga	K_d
Carga continua	0.90
Carga normal: carga muerta más carga viva	1.00
Carga muerta más carga viva en cimbras, obras falsas y techos (pendiente < 5%)	1.25
Carga muerta más carga viva más viento o sismo, y carga muerta más carga viva en techos (pendiente $\geq 5\%$)	1.33
Carga muerta más carga viva más impacto	1.60

¹ No son aplicables a los módulos de elasticidad.

Tabla 2.7 Factores de modificación por peralte, K_p , aplicables a secciones que tengan un peralte, $d \leq 140$ mm

Concepto	K_p
Flexión	1.25
Tensión y compresión paralelas a la fibra	1.15
Compresión perpendicular a la fibra	1.00
Cortante paralelo a la fibra	1.50
Módulo de elasticidad	1.10

Tabla 2.8 Factores de modificación por clasificación para madera maciza de coníferas¹, K_{c1}

Regla de clasificación (Según NMX-C-239)	K_{c1}
a) Para valores especificados de resistencia	
Regla general ²	0.80
Reglas especiales ³	1.00

Regla industrial ⁴	1.25
b) Para valores de módulo de elasticidad	
Regla general ²	0.90
Reglas especiales ³	1.00
Regla industrial ⁴	1.15

¹ Usar siempre $K_{c1} = 1.0$ para madera de latifoliadas;

² Aplicable a cualquier sección transversal especificada en la ref. 3;

³ Aplicables a secciones transversales particulares: todas las de 38 mm de grosor y las de 87×87 mm y 87×190 mm, únicamente cuando se utilicen de canto;

⁴ Aplicable a secciones transversales de 38 mm de grosor únicamente cuando se utilicen de canto.

Tabla 2.9 Factores de modificación por tamaño de la superficie de apoyo¹, K_a

Longitud de apoyo o diámetro de rondana, mm	K_a
15 o menor	1.80
25	1.40
40	1.25
50	1.20
75	1.15
100	1.10
150 o mayor	1.00

¹ Este factor es aplicable solamente cuando la superficie de apoyo diste por lo menos 80 mm del extremo del miembro.

2.5 Factor de comportamiento sísmico para estructuras de madera

De acuerdo con el Capítulo 5 de las Normas Técnicas Complementarias para Diseño por Sismo, podrán utilizarse

Tabla 2.11 Factor de modificación por grupo de conectores para pernos y pijas¹, J_g

a) Para piezas laterales de madera			Número de conectores de una hilera						
Relación de áreas ²	La menor de A_m o A_s , mm ² (cm ²)								
			2	3	4	5	6	7	8
0.5	8 000	(80)	1.00	0.92	0.84	0.76	0.68	0.61	0.55
	8 000 a 18 000	(80 a 180)	1.00	0.95	0.88	0.82	0.75	0.68	0.62
	18 000 a 42 000	(180 a 420)	1.00	0.98	0.96	0.92	0.87	0.83	0.79
	mayor que 42 000	(mayor que 420)	1.00	1.00	0.98	0.95	0.91	0.88	0.85
1.0	8 000	(80)	1.00	0.97	0.92	0.85	0.78	0.71	0.65
	8 000 a 18 000	(80 a 180)	1.00	0.98	0.94	0.89	0.84	0.78	0.72
	18 000 a 42 000	(180 a 420)	1.00	1.00	0.99	0.96	0.92	0.89	0.85
	mayor que 42 000	(mayor que 420)	1.00	1.00	1.00	0.99	0.96	0.93	0.91

los siguientes valores de Q para estructuras cuya resistencia a fuerzas horizontales sea suministrada por sistemas estructurales a base de elementos de madera:

- Q=3.0 para diafragmas construido con madera contrachapada, diseñados de acuerdo con lo indicado en los Capítulos 4 y 6 de estas Normas;
- Q=2.0 para diafragmas construido con duelas inclinadas y para sistemas de muros formados por duelas de madera horizontales o verticales combinadas con elementos diagonales de madera maciza; y
- Q=1.5 para marcos y armaduras de madera maciza.

Tabla 2.10 Factor de modificación por contenido de humedad en uniones, J_h

Condición de la madera cuando se fabrica la junta	Seca $CH \leq 18\%$		Húmeda $CH > 18\%$	
	Seca	Húmeda	Seca	Húmeda
Pernos y pijas				
Compresión paralela a la fibra	1.0	0.67	1.0	0.67
Compresión perpendicular y pijas en extracción	1.0	0.67	0.4	0.27
Clavos	1.0	0.67	0.8	0.67

b) Para piezas laterales metálicas

A_m , mm ² (cm ²)		2	3	4	5	6	7	8
16 000 a 26 000	(160 a 260)	1.00	0.94	0.87	0.80	0.73	0.67	0.61
26 000 a 42 000	(260 a 420)	1.00	0.95	0.89	0.82	0.75	0.69	0.63
42 000 a 76 000	(420 a 760)	1.00	0.97	0.93	0.88	0.82	0.77	0.71
76 000 a 130 000	(760 a 1 300)	1.00	0.98	0.96	0.93	0.89	0.85	0.81
mayor que 130 000	(mayor que 1 300)	1.00	0.99	0.98	0.96	0.93	0.90	0.87

¹ Interpolación para valores intermedios;

² Relación de áreas A_m/A_s o A_s/A_m , la que resulte menor, donde:

A_m Área bruta del miembro principal; y

A_s Suma de las áreas brutas de los miembros laterales.

Tabla 2.12 Factor de modificación por duración de carga en uniones, J_d

Condición de carga	J_d
Carga continua	0.90
Carga normal: carga muerta más carga viva	1.00
Carga muerta más carga viva en cimbras, obras falsas y techos (pendiente < 5 %)	1.25
Carga muerta más carga viva más viento o sismo y carga muerta más carga viva en techos (pendiente \geq 5 %)	1.33
Carga muerta más carga viva más impacto	1.60

Tabla 2.13 Factor de modificación por grosor de piezas laterales de madera y metálicas para pernos y pijas, J_{gp}

Para piezas laterales de madera en pijas ¹	$\geq 3.5D$	1.00
	$2.0D$	0.60
Para piezas metálicas en pernos y pijas	1.50	

¹ Para valores intermedios de grosores de piezas laterales hacer una interpolación lineal; donde D es el diámetro de la pija.

Tabla 2.14 Factor de modificación por grosor de piezas laterales de madera para clavos, J_{gc}

Grosor de la pieza lateral ¹	J_{gc}
$l/3$	1.00
$l/6$	0.50

¹ Para valores intermedios de grosores de piezas laterales hacer una interpolación lineal; donde l es la longitud del clavo.

Tabla 2.15 Factor de modificación para clavos lanceros, J_a

Condición de carga	J_a
Clavo lancero	0.80
Clavo normal	1.00

Tabla 2.16 Factor de modificación por carga lateral perpendicular a las fibras para pijas, J_n

Diámetro de la pija, mm	J_n
6.4	0.97
9.5	0.76
12.7	0.65
15.9	0.60
19.1	0.55
22.2	0.52
25.4	0.50

Tabla 2.17 Factor de modificación por doblado de la punta de clavos, J_{dp}

Condición	J_{dp}
Cortante simple	1.6
Cortante doble ¹	2.0

¹ Las piezas laterales deberán tener un grosor cuando menos igual a la mitad del grosor de la pieza central.

Para estructuras de madera del grupo B podrá utilizarse el método simplificado de análisis indicado en el Capítulo 7 de las Normas Técnicas Complementarias para Diseño por Sismo con los coeficientes sísmicos reducidos de la tabla 7.1 tomando los valores correspondientes a muros de piezas macizas para los diafragmas construidos con madera contrachapada y los correspondientes a muros de piezas huecas para los diafragmas construidos con duelas inclinadas y para los sistemas de muros formados por duelas de madera horizontales o verticales combinadas con elementos diagonales de madera maciza. Para el caso de marcos y armaduras de madera maciza, deberá utilizarse el análisis estático (Capítulo 8 de las Normas Técnicas Complementarias para Diseño por Sismo).

2.6 Encharcamiento en techos planos

Cada porción del techo deberá diseñarse para sostener el peso del agua de lluvia que pudiera acumularse sobre ella si el sistema de drenaje estuviera bloqueado.

3. RESISTENCIAS DE DISEÑO DE MIEMBROS DE MADERA MACIZA

3.1 Miembros en tensión

La resistencia de diseño, T_R , de miembros sujetos a tensión paralela a la fibra se obtendrá por medio de la expresión

$$T_R = F_R f_{tu} A_n \quad (3.1)$$

donde

$f_{tu} = f_{tu}' K_h K_d K_c K_p K_{cl}$; (secciones 2.4 y 2.4.1);

A_n área neta; y

F_R factor de resistencia que se tomará igual a 0.7 (tabla 2.4).

El área neta se define como la que resulta de deducir de la sección bruta el área proyectada del material eliminado para taladros o para otros fines. En miembros con taladros en trespelillo para pernos o pijas se considerarán en la sección crítica analizada los taladros adyacentes cuya separación sea, igual o menor que ocho diámetros.

3.2 Miembros bajo cargas transversales

3.2.1 Requisitos generales

3.2.1.1 Claro de cálculo

Para vigas simplemente apoyadas el claro de cálculo se tomará como la distancia entre los paños de los apoyos más la mitad de la longitud requerida en cada apoyo para que no se exceda la resistencia al aplastamiento definida en la sección 3.5.1. En vigas continuas, el claro de cálculo se medirá desde los centros de los apoyos continuos.

3.2.1.2 Recortes

Se permiten recortes, rebajes o ranuras siempre que su profundidad no exceda de un cuarto del peralte del miembro en los apoyos ni de un sexto del peralte en las porciones alejadas de los apoyos y que queden fuera del tercio medio. La longitud de recortes alejados de los apoyos se limita a un tercio del peralte.

3.2.2 Resistencia a flexión

La resistencia de diseño, M_R , de miembros sujetos a flexión se obtendrá por medio de la expresión

$$M_R = F_R f_{tu} S \phi \quad (3.2)$$

donde

$f_{tu} = f_{tu}' K_h K_d K_c K_p K_{cl}$ (secciones 2.4 y 2.4.1);

S módulo de sección;

ϕ factor de estabilidad lateral según la sección 3.2.3; y

F_R se tomará igual a 0.8 (tabla 2.4).

3.2.3 Estabilidad lateral

3.2.3.1 Requisitos generales

Para vigas sin soportes laterales en sus apoyos que impidan la traslación y la rotación de sus extremos, el factor de estabilidad lateral, ϕ , podrá tomarse igual a la unidad, si la relación entre el peralte y el grosor de la viga no excede de 1.0. Cuando dicha relación es mayor que 1.0 deberá proporcionarse soporte lateral en los apoyos de manera que se impida la traslación y la rotación de los extremos de la viga; el valor de ϕ se determinará de acuerdo con la sección 3.2.3.2, excepto en los casos en que se cumplan las condiciones dadas en la tabla 3.1, cuando puede tomarse la unidad como valor de ϕ . Las reglas de las secciones siguientes son aplicables a miembros sujetos tanto a flexión simple como a flexocompresión.

3.2.3.2 Cálculo del factor de estabilidad lateral, ϕ

a) Longitud sin soporte lateral, L_u

Cuando no existan soportes laterales intermedios, la longitud sin soportes laterales, L_u , se tomará como la distancia centro a centro entre apoyos; en voladizos, se tomará como su longitud.

Cuando existan viguetas perpendiculares a la viga, conectadas a ésta de manera que impidan el desplazamiento lateral de la cara de compresión, L_u , se tomará como el espaciamiento máximo entre viguetas.

Cuando la cara de compresión de la viga esté soportada en toda su longitud de manera que los desplazamientos laterales queden impedidos, L_u podrá tomarse igual a cero. Para poder considerar que la cubierta proporciona suficiente restricción lateral deberá estar firmemente unida a la viga y a los miembros periféricos de manera que se forme un diafragma rígido.

Tabla 3.1 Relaciones d/b máximas admisibles para las cuales puede tomarse $\phi = 1$

Condición de soporte lateral ¹	Relación máxima d/b
a) Cuando no existan soportes laterales intermedios	4.0
b) Cuando el miembro se mantenga soportado lateralmente por la presencia de cuando menos una vigueta o tirante al centro del claro	5.0
c) Cuando la cara de compresión del miembro se mantenga soportada lateralmente por medio de una cubierta	6.5

de madera contrachapada o duela, o por medio de viguetas con espaciamiento ≤ 610 mm

- d) Cuando se cumplan las condiciones del inciso c, y además exista bloqueo o arrojamiento lateral a distancias no superiores a $8d$ 7.5

- e) Cuando la cara de compresión como la de tensión se mantenga eficazmente soportada lateralmente 9.0

¹ En todos los casos deberá existir soporte lateral en los apoyos de manera que se impida la traslación y la rotación de la viga.

- b) Factor de esbeltez, C_s

El factor de esbeltez, C_s , se determinará con la expresión

$$C_s = \sqrt{\frac{L_u d}{b^2}} \quad (3.3)$$

- c) Determinación del factor de estabilidad lateral, ϕ

El valor del factor de estabilidad lateral, ϕ , se determinará como sigue:

- 1) Cuando $C_s \leq 6$, el valor de ϕ se tomará igual a la unidad.
- 2) Cuando $6 < C_s \leq C_k$, el valor de ϕ se determinará con la expresión

$$\phi = 1 - 0.3 \left(\frac{C_s}{C_k} \right)^4 \quad (3.4)$$

donde

$$C_k = \sqrt{\frac{E_{0.05}}{f_{fu}}} \quad (3.5)$$

- 3) Cuando $C_s > C_k$ el valor de ϕ se determinará con la expresión

$$\phi = 0.7 \left(\frac{C_k}{C_s} \right)^2 \quad (3.6)$$

No se admitirán vigas cuyo factor de esbeltez, C_s , sea superior a 30.

3.2.4 Resistencia a cortante

3.2.4.1 Sección crítica

La sección crítica para cortante de vigas se tomará a una distancia del apoyo igual al peralte de la viga.

3.2.4.2 Resistencia a cortante de diseño

La resistencia a cortante de diseño, V_R , en las secciones críticas de vigas se obtendrá por medio de la expresión

$$V_R = \frac{F_R f_{vu} b d}{1.5} \quad (3.7)$$

donde

$f_{vu} = f_{vu}' K_h K_d K_c K_r K_v$ (secciones 2.4 y 2.4.1); y

F_R se tomará igual a 0.7 (tabla 2.4).

Podrá considerarse $K_v = 2$ en los siguientes casos:

- a) En las secciones críticas de apoyos continuos; y
- b) En todas las secciones críticas de vigas de sistemas estructurales con compartición de carga.

En todos los demás casos $K_v = 1.0$.

3.2.4.3 Factor de recorte, K_r

El factor de recorte, K_r , se calculará de acuerdo con las siguientes expresiones:

- a) Recorte en el apoyo en la cara de tensión

$$K_r = \left(1 - \frac{d_r}{d} \right)^2 \quad (3.8)$$

- b) Recorte en el apoyo en la cara de compresión y $e_r \geq d$

$$K_r = 1 - \frac{d_r}{d} \quad (3.9)$$

- c) Recorte en el apoyo en la cara de compresión cuando $e_r < d$

$$K_r = 1 - \frac{d_r e_r}{d(d - d_r)} \quad (3.10)$$

- 3.3 Miembros sujetos a combinaciones de momento y carga axial de compresión

3.3.1 Requisito general

Toda columna deberá dimensionarse como miembro sujeto a flexocompresión independientemente de que el análisis no haya indicado la presencia de momento.

3.3.2 Resistencia a carga axial

La resistencia a compresión de diseño, P_R , que deberá usarse en las fórmulas de interacción de las secciones 3.3.4 y 3.4.2 se obtendrá por medio de la expresión

$$P_R = F_R f_{cu} A \quad (3.11)$$

donde

$$f_{cu} = f_{cu}' K_h K_d K_c K_p K_{cl} \quad (\text{secciones 2.4 y 2.4.1});$$

A área de la sección; y

F_R se tomará igual a 0.7 (tabla 2.4).

3.3.3 Efectos de esbeltez

Los efectos de esbeltez se tomarán en cuenta a través de la amplificación de momentos de acuerdo con lo previsto en la sección 3.3.5. En el caso de columnas compuestas de dos o más elementos, la esbeltez se considerará de manera independiente para cada elemento a no ser que se prevea un dispositivo que una los extremos de los elementos rígidamente y espaciadores adecuados.

3.3.3.1 Longitud sin soporte lateral

La longitud sin soporte lateral, L_u , de miembros bajo compresión se tomará como la distancia centro a centro entre soportes laterales capaces de proporcionar una fuerza de restricción lateral por lo menos igual al cuatro por ciento de la carga axial sobre el miembro. Esta fuerza también deberá ser suficiente para resistir los efectos de los momentos en los extremos y las cargas laterales que pudieran existir.

3.3.3.2 Longitud efectiva

Los miembros en compresión se dimensionarán considerando una longitud efectiva, $L_e = k L_u$. Para miembros bajo compresión arriostrados contra desplazamientos laterales se tomará $k=1.0$, salvo que se justifique un valor menor. Para miembros en compresión sin arriostramiento contra desplazamientos laterales, k se determinará por medio de un análisis.

3.3.3.3 Limitaciones

- a) Para miembros no arriostrados, los efectos de esbeltez podrán despreciarse si

$$\frac{k L_u}{r} \leq 40$$

donde r es el radio de giro mínimo de la sección.

- b) Para miembros arriostrados, los efectos de esbeltez podrán despreciarse si

$$\frac{k L_u}{r} \leq 60 - 20 \frac{M_1}{M_2}$$

donde

M_1, M_2 momentos actuantes en los extremos multiplicados por el factor de carga apropiado;

M_1 momento menor y se considera negativo cuando M_1 y M_2 producen curvatura doble; y

M_2 momento mayor y siempre se considera positivo.

- c) No se admiten valores de $k L_u/r$ superiores a 120.

3.3.4 Fórmula de interacción para flexión uniaxial

Los miembros sujetos a compresión y flexión uniaxial deberán satisfacer la siguiente condición

$$\frac{P_u}{P_R} + \frac{M_c}{M_R} \leq 1 \quad (3.12)$$

donde

M_c momento amplificado que se aplicará para diseño con la carga axial P_u ; y

P_u carga axial última de diseño que actúa sobre el elemento y es igual a la carga de servicio multiplicada por el factor de carga apropiado.

3.3.5 Determinación del momento amplificado en miembros restringidos lateralmente

El valor de M_c se determinará por medio del siguiente procedimiento:

$$M_c = \delta M_o \geq M_2 \quad (3.13)$$

donde

M_o máximo momento sin amplificar que actúa sobre el miembro en compresión y es igual al momento de servicio multiplicado por el factor de carga apropiado; y

$$\delta = \frac{C_m}{1 - \frac{P_u}{P_{cr}}} \quad (3.14)$$

El valor de la carga crítica de pandeo P_{cr} se obtendrá con la expresión

$$P_{cr} = F_R \frac{\pi^2 E_{0.05} I}{(k L_u)^2} K_p K_{cl} \quad (3.15)$$

donde

F_R se tomará igual a 0.7 (tabla 2.4).

Para miembros restringidos contra el desplazamiento lateral y sin cargas transversales entre apoyos, el valor de C_m podrá tomarse igual a

$$C_m = 0.6 + 0.4 \frac{M_1}{M_2} \geq 0.4 \quad (3.16)$$

donde M_1 y M_2 tienen el mismo significado que en la sección 3.3.3.3.

Para otros casos tórnese $C_m = 1.0$.

3.3.6 Momentos en los extremos

Todos los miembros bajo compresión deberán dimensionarse para una excentricidad en cada extremo igual al mayor de los siguientes valores

- La correspondiente al máximo momento asociado a la carga axial; o
- 0.05 de la dimensión del miembro paralela al plano de flexión considerado. Se supone que esta excentricidad ocasiona flexión uniaxial y curvatura simple únicamente.

3.3.7 Momentos debidos a encurvadura

Todos los miembros bajo compresión deberán dimensionarse para una excentricidad

$$e_b = \frac{L_u}{300} \quad (3.17)$$

considerando que dicha excentricidad se presenta a la mitad de la distancia entre soportes laterales. Se considerará que los momentos por encurvadura actúan en el mismo plano y en el mismo sentido que los momentos de la sección 3.3.6.

3.3.8 Fórmula de interacción para flexión biaxial

Cuando un miembro bajo compresión se encuentre sujeto a flexión respecto a ambos ejes principales, el momento de diseño respecto a cada eje se amplificará multiplicando por δ , calculada de acuerdo con las condiciones de restricción y rigidez a la flexión respecto al eje en cuestión.

Los miembros bajo compresión sujetos a flexión biaxial deberán satisfacer la siguiente condición

$$\frac{P_u}{P_R} + \frac{M_{xua}}{M_{xR}} + \frac{M_{yua}}{M_{yR}} \leq 1 \quad (3.18)$$

donde

M_{xua} momento amplificado de diseño respecto al eje X;

M_{yua} momento amplificado de diseño respecto al eje Y;

M_{xR} momento resistente de diseño respecto al eje X; y

M_{yR} momento resistente de diseño respecto al eje Y

3.4 Miembros sujetos a combinaciones de momento y carga axial de tensión

3.4.1 Momento uniaxial y tensión

Los miembros sujetos a momento uniaxial y tensión deberán satisfacer la siguiente condición

$$\frac{T_u}{T_R} + \frac{M_u}{M_R} \leq 1 \quad (3.19)$$

donde los numeradores son acciones de diseño y los denominadores son resistencias de diseño.

3.4.2 Momento biaxial y tensión

Los miembros sujetos a momento biaxial y tensión deberán satisfacer la siguiente condición

$$\frac{T_u}{T_R} + \frac{M_{xu}}{M_{xR}} + \frac{M_{yu}}{M_{yR}} \leq 1 \quad (3.20)$$

donde

M_{xu} momento último actuante de diseño respecto al eje X;

M_{yu} momento último actuante de diseño respecto al eje Y;

M_{xR} momento resistente de diseño respecto al eje X; y

M_{yR} momento resistente de diseño respecto al eje Y.

3.5 Compresión o aplastamiento actuando con un ángulo θ respecto a la fibra de la madera diferente de 0°

3.5.1 Resistencia a compresión perpendicular a la fibra ($\theta = 90^\circ$)

La resistencia de diseño, N_R , de miembros sujetos a compresión perpendicular a la fibra se obtendrá por medio de la siguiente expresión

$$N_R = F_R f_{nu} A_a \quad (3.21)$$

donde

$f_{nu} = f_{nu}' K_h K_d K_c K_a$ (secciones 2.4 y 2.4.1);

A_a área de la superficie de apoyo; y

F_R se tomará igual a 0.9 (tabla 2.4).

3.5.2 Efecto del tamaño de la superficie de apoyo

Cuando la longitud de una superficie de apoyo o el diámetro de una rondana sea menor que 150 mm y ninguna porción de dicha superficie se encuentre a menos de 80 mm del extremo del miembro, la resistencia al aplastamiento podrá modificarse con el factor K_a de la tabla 2.9 (sección 2.4.1).

3.5.3 Cargas aplicadas a un ángulo θ con respecto a la dirección de la fibra

La resistencia a compresión de diseño, N_R , sobre un plano con un ángulo respecto a la fibra se obtendrá por medio de la siguiente expresión

$$N_R = F_R \frac{f_{cu} f_{nu}}{f_{cu} \text{sen}^2 \theta + f_{nu} \text{cos}^2 \theta} \quad (3.22)$$

donde F_R se tomará igual a 0.9.

4. RESISTENCIA DE DISEÑO DE PLACAS DE MADERA CONTRACHAPADA

4.1 Requisitos del material

La manufactura de las placas de madera contrachapada que vayan a ser sometidas a acciones, deberán cumplir con las especificaciones de la norma NMX-C-326 (ref. 4) "Madera Contrachapada de Pino".

Las propiedades de resistencia y rigidez de estos productos, deberán ser determinadas experimentalmente para el tipo de acción a que vayan a estar sometidos en la estructura y su comportamiento estructural deberá estar sujeto a criterios aprobados por la Administración. Cuando las placas se utilicen para soportar cargas en estructuras permanentes deberán ser del Tipo 3 definido en la ref. 4 (exterior a prueba de agua) y la calidad de las chapas exteriores deberá ser C o D de acuerdo con esa misma referencia.

En el Apéndice A se presentan las propiedades de la sección para una serie de combinaciones adecuadas de chapas para placas de madera contrachapada. Las propiedades de la sección para cualquier otro tipo de combinación deberán ser calculadas a partir de los grosores de las chapas utilizadas con el procedimiento ahí descrito.

4.2 Orientación de los esfuerzos

Las placas de madera contrachapada son un material ortotrópico y, por lo tanto, las propiedades efectivas de la sección usadas en los cálculos serán las correspondientes a la orientación de la fibra de las chapas exteriores prevista en el diseño.

4.3 Resistencia a carga axial

4.3.1 Resistencia a tensión

La resistencia de diseño, T_R , a tensión paralela al canto de una placa de madera contrachapada se calculará como

$$T_R = F_R f_{tu} A_1 \quad (4.1)$$

donde

$f_{tu} = f_{tu}' K_h K_d$ (secciones 2.4 y 2.4.1);

A_1 área efectiva de la sección transversal en la dirección considerada (Apéndice A); y

F_R se tomará igual a 0.7 (tabla 2.4).

4.3.2 Resistencia a compresión

La resistencia de diseño, P_R , a compresión paralela al canto de una placa de madera contrachapada restringida contra el pandeo se calculará como

$$P_R = F_R f_{cu} A_1 \quad (4.2)$$

donde

$f_{cu} = f_{cu}' K_h K_d$ (secciones 2.4 y 2.4.1).

A_1 área efectiva de la sección transversal en la dirección considerada (Apéndice A); y

F_R se tomará igual a 0.7 (tabla 2.4).

4.3.3 Resistencia a tensión o compresión a un ángulo θ con la fibra de las chapas exteriores

Los valores especificados de resistencia a tensión o compresión para esfuerzos aplicados a 45 grados con respecto a la fibra de las chapas exteriores serán los de la tabla 2.3. Para los cálculos se utilizará el grosor neto, t , de la placa.

Para ángulos entre 0 y 45 grados con respecto a la orientación de la fibra en las chapas exteriores puede hacerse una interpolación lineal entre el producto del área y el valor modificado de resistencia para la dirección paralela y el producto similar para el ángulo de 45 grados. Para ángulos entre 45 y 90 grados puede hacerse una interpolación lineal entre el producto del área y el valor modificado de resistencia correspondientes a 45 grados y el producto similar para la dirección perpendicular.

4.4 Placas en flexión

4.4.1 Flexión con cargas normales al plano de la placa

La resistencia de diseño, M_p , de una placa de madera contrachapada sujeta a flexión por cargas perpendiculares al plano de la placa se determinará con la ecuación

$$M_p = F_R f_{tu} S_I \quad (4.3)$$

donde

$f_{tu} = f_{tu}' K_h K_d$ (secciones 2.4 y 2.4.1);

S_I módulo de sección efectivo de la placa (Apéndice A); y

F_R se tomará igual a 0.9 (tabla 2.4).

4.4.2 Flexión con cargas en el plano de la placa

La resistencia de diseño, M_Q , de una placa de madera contrachapada sujeta a flexión por cargas en su plano y que esté adecuadamente arriostrada para evitar pandeo lateral se calculará como

$$M_Q = F_R f_{tu} \frac{t_p d^2}{6} \quad (4.4)$$

donde

$f_{tu} = f_{tu}' K_h K_d$ (secciones 2.4 y 2.4.1);

t_p grosor efectivo de la placa de madera contrachapada (Apéndice A);

d peralte del elemento; y

F_R se tomará igual a 0.7 (tabla 2.4).

4.5 Resistencia a cortante

4.5.1 Cortante en el plano de las chapas debido a flexión

La resistencia de diseño a cortante en el plano de las chapas, V_{R1} , para placas sujetas a flexión se calculará como

$$V_{R1} = F_R \frac{I b}{Q} f_{rv} \quad (4.5)$$

donde

$f_{rv} = f_{rv}' K_h K_d$ (secciones 2.4 y 2.4.1);

$\frac{I b}{Q}$ constante para cortante por flexión (Apéndice A); y

F_R se tomará igual a 0.7 (tabla 2.4).

4.5.2 Cortante a través del grosor

La resistencia de diseño a cortante a través del grosor, V_{R2} , de una placa de madera contrachapada se calculará como

$$V_{R2} = F_R f_{vgu} A \quad (4.6)$$

donde

$f_{vgu} = f_{vgu}' K_h K_d$ (secciones 2.4 y 2.4.1);

A área total de la sección transversal de la placa; y

F_R se tomará igual a 0.7 (tabla 2.4).

4.6 Aplastamiento

La resistencia de diseño al aplastamiento normal al plano de las chapas, N_R , se calculará como

$$N_R = F_R f_{nu} A_a \quad (4.7)$$

donde

$f_{nu} = f_{nu}' K_h K_d$ (secciones 2.4 y 2.4.1);

A_a área de la superficie de apoyo; y

F_R se tomará igual a 0.9 (tabla 2.4).

5. DEFLEXIONES

Las deflexiones calculadas tomando en cuenta los efectos a largo plazo no deberán exceder de los siguientes límites:

- Para claros menores a 3.5 m, una flecha vertical igual al claro entre 240 o el claro entre 480 cuando se afecten elementos no estructurales.
- Para claros mayores a 3.5 m, una flecha vertical igual al claro entre 240+5 mm o el claro entre 480+3 mm cuando se afecten elementos no estructurales, como se indica en la sección 4.1 de las Normas Técnicas Complementaras sobre Criterios y Acciones para el Diseño Estructural de las Edificaciones.

Las deflexiones de elementos tanto de madera maciza como de madera contrachapada deberán calcularse bajo las cargas de diseño, considerando un factor de carga igual a la unidad. Como módulo de elasticidad se tomará el valor promedio, $E_{0.50}$. Los efectos diferidos se calcularán multiplicando la deflexión inmediata debida a la parte de la carga que actúe en forma continua por 1.75, si la madera se instala en condición seca ($CH \leq 18$ por ciento) y por 2.0, si se instala en condición húmeda ($CH > 18$ por ciento).

5.1 Madera maciza

Las deflexiones inmediatas de vigas se calcularán utilizando las fórmulas usuales de mecánica de sólidos basadas en la hipótesis de un comportamiento elástico.

5.2 Madera contrachapada

Las deflexiones de las placas de madera contrachapada sometidas a cargas transversales a su plano, o de las vigas con alma de madera contrachapada y patines de madera maciza, deberán calcularse utilizando las fórmulas apropiadas basadas en la hipótesis de un comportamiento elástico. El módulo de elasticidad presentado en la tabla 2.3 puede ser usado para todos las calidades de madera contrachapada de pino que cumplan con los requisitos de la sección 4.1. El mismo valor es aplicable independientemente de la dirección de la fibra en las chapas exteriores.

Para las vigas con alma de madera contrachapada, la deflexión total calculada deberá ser igual a la suma de las deflexiones debidas a momentos y debidas a cortante. Cuando se calcule la deflexión por cortante en forma separada de la deflexión por flexión el valor del módulo de elasticidad podrá incrementarse en 10 por ciento

En los cálculos deberán utilizarse los valores de las propiedades efectivas de las placas. Estos valores se calcularán considerando que únicamente contribuyen a resistir las cargas las chapas con la dirección de la fibra paralela al esfuerzo principal. Los valores de las propiedades efectivas (grosor, área, módulo de sección, momento de inercia y primer momento de área) de las placas de madera contrachapada para una combinación adecuada de chapas se presentan en el Apéndice A. Cuando se use cualquier otro tipo de placa, deberán calcularse los valores reales de las propiedades de la sección sin incluir las chapas con la dirección de la fibra perpendicular al esfuerzo principal, y multiplicarse estos valores por los factores C indicados en la tabla A.1 del Apéndice A para obtener los valores efectivos de la sección transversal.

Los efectos diferidos se tomarán en cuenta de la misma forma que para miembros de madera maciza.

6. Elementos de unión

6.1 Consideraciones generales

6.1.1 Alcance

Este capítulo proporciona procedimientos para dimensionar uniones con clavos, pernos, pijas y placas dentadas o perforadas.

6.1.2 Resistencia a cortante

Cuando un elemento de unión o un grupo de elementos de unión produzca fuerza cortante en un miembro, la

resistencia a cortante de diseño determinada de acuerdo con la sección 3.2.4, se calculará con base en la dimensión d_e en lugar de d . La dimensión d_e se define como la distancia, medida perpendicularmente al eje del miembro, desde el extremo del elemento de unión o grupo de elementos de unión hasta el borde cargado del miembro.

6.2 Clavos

6.2.1 Alcance

Los valores de resistencia dados en esta sección son aplicables únicamente a clavos de caña lisa que se ajusten a la norma NMX-H-64 "Clavos cilíndricos" (ref. 5).

Los valores para clavos de otras características deberán ser aprobados por la Administración.

6.2.2 Configuración de las uniones

Las uniones clavadas deberán tener como mínimo dos clavos.

Los espaciamientos entre clavos serán tales que se evite que la madera forme grietas entre dos clavos próximos, entre sí, o de cualquiera de los clavos a los bordes o extremos de la unión.

La longitud de penetración en el miembro principal deberá ser igual a por lo menos la mitad de la longitud del clavo.

El grosor de la pieza lateral, t_1 , deberá ser igual a por lo menos un sexto de la longitud del clavo, reduciendo la resistencia de la unión de acuerdo con el factor J_{gc} .

6.2.3 Dimensionamiento de uniones clavadas con madera maciza

La resistencia lateral de diseño de clavos hincados perpendicularmente a la fibra deberá calcularse de acuerdo con la sección 6.2.3.1.

La resistencia a la extracción de clavos se considerará nula en todos los casos, exceptuando lo indicado en la sección 6.2.3.2.

6.2.3.1 Resistencia lateral

La resistencia lateral de diseño de una unión clavada, N_{ru} , deberá ser mayor que o igual a la carga actuante de diseño, y se obtendrá por medio de la expresión

$$N_{ru} = F_R N_u n \quad (6.1)$$

donde

$N_u = N_u' J_h J_d J_{gc} J_a J_{dp} J_p J_{di}$ (sección 2.4.2);

N_u' valor especificado de resistencia por clavo (tabla 6.1);

n número de clavos; y

F_R se tomará igual a 0.7 (tabla 2.4).

6.2.3.2 Resistencia a extracción de clavos lanceros

La resistencia a la extracción de clavos lanceros, T_R , se calculará con la expresión

$$T_R = 0.10 N_{ru} \quad (6.2)$$

donde

N_{ru} deberá ser calculada de acuerdo con la sección 6.2.4.

6.2.4 Dimensionamiento de uniones clavadas con madera contrachapada

La resistencia de diseño bajo cargas laterales de una unión clavada con piezas laterales de madera contrachapada, N_{ru} , deberá calcularse de acuerdo con lo indicado en la sección 6.2.3.1 utilizando el valor de N_u' especificado en la tabla 6.2.

6.3 Pernos y pijas

6.3.1 Requisitos comunes

6.3.1.1 Contacto entre las piezas unidas

Las uniones con pernos y pijas deberán realizarse de manera que exista contacto efectivo entre las piezas

unidas. Si el contenido de humedad es superior a 18 por ciento, al efectuarse el montaje de la estructura en cuestión deberán hacerse inspecciones a intervalos no superiores a seis meses hasta verificar que los movimientos por contracciones han dejado de ser significativos. En cada inspección deberán apretarse los elementos de unión hasta lograr un contacto efectivo entre las caras de las piezas unidas.

6.3.1.2 Agujeros

Los agujeros deberán localizarse con precisión. Cuando se utilicen piezas metálicas de unión, los agujeros deberán localizarse de manera que queden correctamente alineados con los agujeros correspondientes en las piezas de madera.

6.3.1.3 Grupos de elementos de unión

Un grupo de elementos de unión está constituido por una o más hileras de elementos de unión del mismo tipo y tamaño, dispuestas simétricamente con respecto al eje de la carga.

Tabla 6.1 Resistencia lateral especificada para clavos de alambre, N_u'

a) Estilo delgado (comunes)												
Longitud, l		Diámetro o, D	N_u', N (kg)									
			Coníferas		Latifoliadas							
mm	pulg.	mm			Grupo I		Grupo II		Grupo III		Grupo IV	
38	1 ½	2.0	235	(24)	353	(36)	314	(32)	294	(30)	186	(19)
45	1 ¾	2.3	245	(25)	451	(46)	402	(41)	373	(38)	245	(25)
51	2	2.7	343	(35)	618	(63)	559	(57)	510	(52)	343	(35)
64	2 ½	3.1	471	(48)	814	(83)	736	(75)	657	(67)	441	(45)
76	3	3.4	589	(60)	981	(100)	883	(90)	775	(79)	520	(53)
89	3 ½	3.8	746	(76)	1 226	(125)	1 109	(113)	942	(96)	628	(64)
102	4	4.5	1 050	(107)	1 717	(175)	1 550	(158)	1 265	(129)	844	(86)
114	4 ½	4.5	1 050	(107)	1 717	(175)	1 550	(158)	1 265	(129)	844	(86)
127	5	4.9	1 246	(127)	2 031	(207)	1 795	(183)	1 472	(150)	981	(100)
140	5 ½	4.9	1 246	(127)	2 031	(207)	1 795	(183)	1 472	(150)	981	(100)
152	6	5.3	1 462	(149)	2 374	(242)	2 060	(210)	1 687	(172)	1 128	(115)
b) Estilo grueso (americano)												
38	1 ½	2.2	275	(28)	412	(42)	373	(38)	343	(35)	216	(22)
45	1 ¾	2.7	392	(40)	618	(63)	559	(57)	510	(52)	314	(32)
51	2	3.1	500	(51)	814	(83)	736	(75)	657	(67)	422	(43)
64	2 ½	3.4	589	(60)	981	(100)	883	(90)	775	(79)	520	(53)
76	3	3.8	716	(73)	1 226	(125)	1 109	(113)	942	(96)	628	(64)
89	3 ½	4.1	814	(83)	1 422	(145)	1 285	(131)	1 079	(110)	716	(73)

102	4	4.9	1 109	(113)	2 031	(207)	1 795	(183)	1 472	(150)	981	(100)
114	4 ½	5.3	1 275	(130)	2 374	(242)	2 060	(210)	1 687	(172)	1 128	(115)
127	5	5.7	1 452	(148)	2 747	(280)	2 345	(239)	1 913	(195)	1 275	(130)
140	5 ½	6.2	1 678	(171)	3 257	(332)	2 717	(277)	2 217	(226)	1 481	(151)
152	6	6.7	1 923	(196)	3 796	(387)	3 110	(317)	2 541	(259)	1 697	(173)
178	7	7.2	2 178	(222)	4 385	(447)	3 522	(359)	2 884	(294)	1 923	(196)
203	8	7.8	2 511	(256)	5 150	(525)	4 052	(413)	3 316	(338)	2 207	(225)

Tabla 6.2 Resistencia lateral especificada para uniones con piezas laterales de madera contrachapada, N_u'

Grosor del contrachapado mm	Longitud del clavo, l mm	del N_u' N (kg)	del N_u' N (kg)
a) Clavo de alambre estilo delgado (comunes)			
9	51	2	392 (40)
13, 16	64	2 ½	491 (50)
19, 21	76	3	589 (60)
b) Clavo de alambre estilo grueso (americano)			
9	51	2	441 (45)
13, 16	64	2 ½	540 (55)
19, 21	76	3	638 (65)

Una hilera de elementos de unión está constituida por:

- Uno o más pernos del mismo diámetro, bajo cortante simple o múltiple, colocados paralelamente a la dirección de la carga; o
- Una o más pijas de las mismas características, bajo cortante simple, colocadas paralelamente a la dirección de la carga.

Cuando los elementos de unión se coloquen en trespelillo y la separación entre hileras adyacentes sea menor que la cuarta parte de la distancia entre los elementos más próximos de hileras adyacentes, medida paralelamente a las hileras, las hileras adyacentes se considerarán como una sola hilera en relación con la determinación de la resistencia del grupo. Para grupos con un número par de hileras, esta regla se aplicará a cada pareja de hileras. Para grupos con un número non de hileras, se aplicará el criterio que resulte más conservador.

6.3.1.4 Rondanas

Se colocará una rondana entre la cabeza o la tuerca del elemento de unión y la madera, con las características

generales dadas en la tabla 6.3. Las rondanas podrán omitirse cuando la cabeza o la tuerca del elemento se apoyen directamente sobre una placa de acero. El área de las rondanas de pernos que estén sujetos a tensión deberá ser tal que el esfuerzo de aplastamiento no sea superior a la resistencia de diseño en compresión perpendicular a la fibra de la madera calculada según la sección 3.5. Si se utilizan rondanas de acero, su grosor no deberá ser inferior a 1/10 del diámetro de rondanas circulares, ni inferior a 1/10 de la dimensión mayor de dispositivos de forma rectangular.

6.3.2 Requisitos particulares para pernos

6.3.2.1 Consideraciones generales

Los datos de capacidad de pernos de las siguientes secciones son aplicables únicamente si los materiales empleados son aceros de bajo carbono especificados en la norma NMX-H-47 "Tornillos con cabeza hexagonal" (ref. 6).

Los valores tabulados de capacidades corresponden a un solo plano de cortante.

Los agujeros para alojar los pernos deberán taladrarse de manera que su diámetro no exceda al del perno en más de 2 mm, ni sea menor que el diámetro del perno más 1 mm.

6.3.2.2 Grosos efectivos de las piezas

a) Piezas laterales de madera

- En uniones en cortante simple se tomará como grosor efectivo el menor valor del grosor de las piezas.
- En uniones en cortante doble se tomará como grosor efectivo el menor valor de dos veces el grosor de la pieza lateral más delgada o el grosor de la pieza central.
- La capacidad de uniones de cuatro o más miembros se determinará considerando la unión como una combinación de uniones de dos miembros.

Tabla 6.3 Dimensiones mínimas de rondanas para uniones con pernos y pijas

Tipo de rondana	Uso	Diámetro del perno o pija D , mm	Diámetro o lado de la rondana D_o , mm	Grosor t_o , mm
Rondana circular delgada de acero	No utilizable para aplicar cargas a tensión al perno o pija.	12.7	35	3
		15.9	45	4
		19.1	50	4
		22.2	60	4
		25.4	65	4
Rondana cuadrada de placa de acero	Utilizable para aplicar cargas de tensión o en uniones soldadas	12.7	65	5
		15.9	70	6
		19.1	75	6
		22.2	85	8
Rondana circular de placa de acero	Para cualquier uso, salvo casos en que cargas de tensión produzca esfuerzos de aplastamiento excesivos en la madera.	12.7	65	5
		19.1	70	6
		22.2	85	8
Rondana de hierro fundido con perfil de cimacio	Para casos en que se requiera rigidez	12.7	65	13
		15.9	75	16
		19.1	90	19
		22.2	100	22
		2.54	100	25

b) Piezas laterales metálicas

Las piezas laterales metálicas deberán tener un espesor mínimo de 3 mm. Se dimensionarán de manera que sean capaces de resistir las cargas que transmiten.

6.3.2.3 Espaciamiento entre pernos

a) Espaciamiento entre pernos de una hilera

En hileras de pernos paralelas a la dirección de la carga, los espaciamientos mínimos, medidos desde los centros de los pernos, serán:

- 1) Para cargas paralelas a la fibra, cuatro veces el diámetro de los pernos.
- 2) Para cargas perpendiculares a la fibra, el espaciamiento paralelo a la carga entre pernos de una hilera dependerá de los requisitos de espaciamiento de la pieza o piezas unidas, pero no será inferior a tres diámetros.

b) Espaciamiento entre hileras de pernos

- 1) Para cargas paralelas a la fibra, el espaciamiento mínimo deberá ser igual a dos veces el diámetro del perno.
- 2) Para cargas perpendiculares a la fibra, el espaciamiento deberá ser por lo menos 2.5 veces el diámetro del perno para relaciones entre grosores de los miembros unidos iguales a dos, y cinco veces el diámetro del perno, para relaciones iguales a seis. Para relaciones entre dos y seis puede interpolarse linealmente.
- 3) No deberá usarse una pieza de empalme única cuando la separación entre hileras de pernos paralelas a la dirección de la fibra sea superior a 125 mm.

c) Distancia a los extremos

La distancia a los extremos no deberá ser inferior a:

- 1) Siete veces el diámetro del perno para miembros de maderas latifoliadas de los grupos III y IV y de coníferas en tensión.
- 2) Cinco veces el diámetro del perno para miembros de maderas latifoliadas de los grupos I y II en tensión.
- 3) El valor mayor de cuatro veces el diámetro del perno o 50 mm, para miembros en compresión, y para miembros cargados perpendicularmente a la fibra, de maderas de cualquier grupo.

d) Distancia a los bordes

Para miembros cargados perpendicularmente a las fibras, la distancia al borde cargado será igual a por lo menos cuatro veces el diámetro del perno y la distancia al borde no cargado será igual a por lo menos el menor de los valores siguientes: 1.5 veces el diámetro del perno, o la mitad de la distancia entre hileras de pernos.

6.3.3 Resistencia de uniones con pernos

6.3.3.1 Resistencia lateral

La resistencia lateral de diseño de una unión con pernos, P_{ru} , Q_{pu} o N_{ru} , deberá ser mayor o igual a la carga actuante de diseño y se obtendrá por medio de las siguientes expresiones:

Para carga paralela a la fibra

$$P_{ru} = F_R n_p P_{pu} n \quad (6.3)$$

Para carga perpendicular a la fibra

$$Q_{ru} = F_R n_p Q_{pu} n \quad (6.4)$$

Para cargas a un ángulo θ con respecto a las fibras

$$N_{ru} = \frac{P_{ru} Q_{ru}}{P_{ru} \sin^2 \theta + Q_{ru} \cos^2 \theta} \quad (6.5)$$

donde

n_p número de planos de cortante;

$P_{pu} = P_{pu}' J_h J_g J_d$ (sección 2.4.2);

$Q_{pu} = Q_{pu}' J_h J_g J_d$ (sección 2.4.2);

P_{pu}' resistencia especificada por perno para cargas paralelas a la fibra (tabla 6.4);

Q_{pu}' resistencia especificada por perno para cargas perpendiculares a la fibra (tabla 6.5);

n número de pernos en un grupo; y

F_R se tomará igual a 0.7 (tabla 2.4).

6.3.3.2 Resistencia a cargas laterales y axiales combinadas

Las resistencias tabuladas corresponden a cargas que actúan perpendicularmente al eje del perno. Si el perno está sujeto a una componente paralela a su eje, deberá considerarse esta componente en su dimensionamiento. Además, deberán instalarse rondanas capaces de resistir dicha componente.

Tabla 6.4 Valores de P_{pu}' por plano de cortante para cargas paralelas a la fibra con piezas laterales de madera en uniones con pernos, N (kg)

Diámetro perno mm	Grosor efectivo mm	Coníferas		Latifoliadas							
				Grupo I		Grupo II		Grupo III		Grupo IV	
6.4	38	1 432	(146)	2 001	(204)	1 785	(182)	1 177	(120)	981	(100)
	64	1 815	(185)	2 305	(235)	2 119	(216)	1 462	(149)	1 167	(119)
	87	1 815	(185)	2 305	(235)	2 119	(216)	1 560	(159)	1 344	(137)
	mayor que 140	1 815	(185)	2 305	(235)	2 119	(216)	1 560	(159)	1 344	(137)
9.5	38	2 727	(278)	3 816	(389)	3 463	(353)	2 021	(206)	1 501	(153)
	64	3 306	(337)	4 719	(481)	4 169	(425)	2 688	(274)	2 227	(227)
	87	3 875	(395)	5 072	(517)	4 679	(477)	3 071	(313)	2 472	(252)
	mayor que 140	3 993	(407)	5 072	(517)	4 679	(477)	3 443	(351)	2 972	(303)
12.7	38	3 640	(371)	5 866	(598)	4 993	(509)	2 698	(275)	2 011	(205)
	64	5 366	(547)	7 348	(749)	6 583	(671)	4 483	(457)	3 384	(345)
	87	5 955	(607)	8 518	(868)	7 514	(766)	4 836	(493)	4 002	(408)
	140	7 142	(728)	9 064	(924)	8 358	(852)	6 092	(621)	4 827	(492)
	mayor que 190	7 142	(728)	9 064	(924)	8 358	(852)	6 151	(627)	5 307	(541)

15.9	38	4 562	(465)	7 348	(749)	6 249	(637)	3 384	(345)	2 521	(257)
	64	7 681	(783)	10 713	(1 092)	9 702	(989)	5 690	(580)	4 238	(432)
	87	8 603	(877)	11 909	(1 214)	10 624	(1 083)	7 142	(728)	5 768	(588)
	140	10 595	(1 080)	14 205	(1 448)	13 096	(1 335)	8 417	(858)	6 808	(694)
	190	11 193	(1 141)	14 205	(1 448)	13 096	(1 335)	9 633	(982)	7 917	(807)
	mayor que 240	11 193	(1 141)	14 205	(1 448)	13 096	(1 335)	9 633	(982)	8 319	(848)
19.1	38	5 474	(558)	8 819	(899)	7 505	(765)	4 061	(414)	3 021	(308)
	64	9 221	(940)	14 852	(1 514)	12 645	(1 289)	6 838	(697)	5 101	(520)
	87	11 880	(1 211)	16 020	(1 633)	14 431	(1 471)	9 300	(948)	6 926	(706)
	140	13 881	(1 415)	20 061	(2 045)	17 638	(1 798)	11 213	(1 143)	9 212	(939)
	190	16 147	(1 646)	20 493	(2 089)	18 904	(1 927)	12 959	(1 321)	10 359	(1 056)
	240	16 147	(1 646)	20 493	(2 089)	18 904	(1 927)	13 901	(1 417)	11 782	(1 201)
mayor que 290	16 147	(1 646)	20 493	(2 089)	18 904	(1 927)	13 901	(1 417)	12 007	(1 224)	
22.2	38	6 367	(649)	10 251	(1 045)	8 721	(889)	4 719	(481)	3 522	(359)
	64	10 722	(1 093)	17 266	(1 760)	14 695	(1 498)	7 946	(810)	5 925	(604)
	87	14 568	(1 485)	20 748	(2 115)	18 816	(1 918)	10 811	(1 102)	8 054	(821)
	140	17 589	(1 793)	24 868	(2 535)	22 033	(2 246)	14 411	(1 469)	11 998	(1 223)
	190	20 326	(2 072)	27 684	(2 822)	25 535	(2 603)	16 187	(1 650)	13 116	(1 337)
	240	21 817	(2 224)	27 684	(2 822)	25 535	(2 603)	18 394	(1 875)	14 597	(1 488)
mayor que 290	21 817	(2 224)	27 684	(2 822)	25 535	(2 603)	18 786	(1 915)	16 216	(1 653)	
25.4	38	7 279	(742)	11 733	(1 196)	9 987	(1 018)	5 405	(551)	5 925	(604)
	64	12 263	(1 250)	19 757	(2 014)	16 814	(1 714)	9 094	(927)	6 779	(691)
	87	16 667	(1 699)	26 448	(2 696)	22 857	(2 330)	12 361	(1 260)	9 212	(939)
	140	21 994	(2 242)	30 499	(3 109)	27 193	(2 772)	18 237	(1 859)	14 823	(1 511)
	190	24 790	(2 527)	35 914	(3 661)	31 569	(3 218)	19 993	(2 038)	16 393	(1 671)
	240	28 214	(2 876)	36 248	(3 695)	33 432	(3 408)	22 288	(2 272)	17 893	(1 824)
mayor que 290	28 557	(2 911)	36 248	(3 695)	33 432	(3 408)	24 594	(2 507)	19 689	(2 007)	

Tabla 6.5 Valores de Q_{pu} ' por plano de cortante para cargas perpendiculares a la fibra con piezas laterales de madera o metal en uniones con pernos, N (kg)

Diámetro perno mm	Grosor efectivo mm	Coníferas		Latifoliadas							
				Grupo I		Grupo II		Grupo III		Grupo IV	
6.4	38	804	(82)	1 226	(125)	1 059	(108)	579	(59)	481	(49)
	64	1 226	(125)	1 628	(166)	1 501	(153)	853	(87)	706	(72)
	87	1 285	(131)	1 628	(166)	1 501	(153)	1 059	(108)	952	(97)
	mayor que 140	1 285	(131)	1 628	(166)	1 501	(153)	1 059	(108)	952	(97)
9.5	38	1 285	(131)	2 021	(206)	1 756	(179)	873	(89)	706	(72)
	64	1 942	(198)	2 992	(305)	2 580	(263)	1 393	(142)	1 177	(120)
	87	2 502	(255)	3 581	(365)	3 306	(337)	1 756	(179)	1 452	(148)
	mayor que 140	2 825	(288)	3 581	(365)	3 306	(337)	2 335	(238)	2 099	(214)
12.7	38	1 717	(175)	2 757	(281)	2 345	(239)	1 167	(119)	952	(97)
	64	2 835	(289)	4 238	(432)	3 689	(376)	1 962	(200)	1 599	(163)
	87	3 522	(359)	5 415	(552)	4 670	(476)	2 521	(257)	2 119	(216)
	140	5 052	(515)	6 406	(653)	5 906	(602)	3 659	(373)	3 021	(308)
mayor que 190	5 052	(515)	6 406	(653)	5 906	(602)	4 169	(425)	3 757	(383)	

15.9	38	2 148	(219)	3 453	(352)	2 943	(300)	1 462	(149)	1 187	(121)
	64	3 610	(368)	5 690	(580)	4 954	(505)	2 462	(251)	2 001	(204)
	87	4 689	(478)	7 073	(721)	6 131	(625)	3 345	(341)	2 717	(277)
	140	6 759	(689)	10 045	(1 024)	9 084	(926)	4 768	(486)	3 963	(404)
	190	7 917	(807)	10 045	(1 024)	9 261	(944)	6 151	(627)	5 062	(516)
	mayor que 240	7 917	(807)	10 045	(1 024)	9 261	(944)	6 533	(666)	5 062	(516)
19.1	38	2 580	(263)	4 150	(423)	3 532	(360)	1 756	(179)	1 422	(145)
	64	4 336	(442)	6 995	(713)	5 945	(606)	2 953	(301)	2 403	(245)
	87	5 896	(601)	8 917	(909)	7 779	(793)	4 012	(409)	3 267	(333)
	140	8 682	(885)	12 988	(1 324)	11 183	(1 140)	5 984	(610)	5 013	(511)
	190	10 850	(1 106)	14 489	(1 477)	13 371	(1 363)	7 593	(774)	6 278	(640)
	240	11 419	(1 164)	14 489	(1 477)	13 371	(1 363)	9 280	(946)	7 632	(778)
	mayor que 290	11 419	(1 164)	14 489	(1 477)	13 371	(1 363)	9 418	(960)	8 486	(865)
22.2	38	2 992	(305)	4 827	(492)	4 110	(419)	2 040	(208)	1 658	(169)
	64	5 042	(514)	8 123	(828)	6 916	(705)	3 434	(350)	2 796	(285)
	87	6 857	(699)	10 899	(1 111)	9 398	(958)	4 670	(476)	3 796	(387)
	140	10 094	(1 029)	15 451	(1 575)	13 342	(1 360)	7 289	(743)	6 102	(622)
	190	12 871	(1 312)	19 581	(1 996)	17 266	(1 760)	9 084	(926)	7 554	(770)
	240	15 421	(1 572)	19 581	(1 996)	18 060	(1 841)	10 997	(1 121)	9 074	(925)
	mayor que 290	15 421	(1 572)	19 581	(1 996)	18 060	(1 841)	12 724	(1 297)	10 663	(1 087)
25.4	38	3 424	(349)	5 523	(563)	4 699	(479)	2 335	(238)	1 893	(193)
	64	5 768	(588)	9 300	(948)	7 907	(806)	3 934	(401)	3 198	(326)
	87	7 848	(800)	12 635	(1 288)	10 752	(1 096)	5 337	(544)	4 346	(443)
	140	12 017	(1 225)	18 149	(1 850)	15 745	(1 605)	8 594	(876)	6 985	(712)
	190	15 078	(1 537)	23 377	(2 383)	20 111	(2 050)	10 732	(1 094)	8 986	(916)
	240	18 335	(1 869)	25 624	(2 612)	23 642	(2 410)	12 861	(1 311)	10 663	(1 087)
	mayor que 290	20 189	(2 058)	25 624	(2 612)	23 642	(2 410)	15 088	(1 538)	12 439	(1 268)

6.3.4 Requisitos particulares para pijas

6.3.4.1 Consideraciones generales

Los datos de capacidad de pijas de las siguientes secciones son aplicables únicamente si los materiales empleados son aceros de bajo carbono especificados en la norma NMX-H-23 "Tornillos de acero para madera" (ref. 7).

Los valores tabulados de capacidades corresponden a una sola pija en extracción o en cortante simple.

6.3.4.2 Colocación de las pijas en las uniones

a) Taladros para alojar las pijas

Los taladros para alojar las pijas deberán satisfacer los siguientes requisitos:

- 1) El taladro guía para la caña deberá tener el mismo diámetro que la caña y su profundidad deberá ser igual a la longitud del tramo liso de ésta.

- 2) El taladro guía para el tramo con rosca deberá tener un diámetro entre 65 y 85 por ciento del diámetro de la caña para maderas latifoliadas del grupo I, a 60 a 75 por ciento del diámetro de la caña para maderas latifoliadas del grupo II, y a 40 a 70 por ciento del diámetro de la caña para maderas de los grupos III y IV y coníferas. En cada grupo los porcentajes mayores se aplicarán a las pijas de mayor diámetro. La longitud del taladro guía será por lo menos igual a la del tramo con rosca.

b) Inserción de la pija

El tramo roscado deberá insertarse en su taladro guía haciendo girar a la pija con una llave. Para facilitar la inserción podrá recurrirse a jabón o algún otro lubricante, siempre que éste no sea a base de petróleo.

c) Espaciamientos

Los espaciamientos y las distancias a los bordes y los extremos para uniones con pijas deberán ser iguales a los especificados en la sección 6.3.2.3 para pernos con un diámetro igual al diámetro de la caña de la pija en cuestión.

6.3.4.3 Penetración de las pijas

En la determinación de la longitud de penetración de una pija en un miembro deberá deducirse del tramo roscado la porción correspondiente a la punta.

6.3.5 Resistencia de uniones con pijas

6.3.5.1 Resistencia a la extracción

a) Resistencia a tensión de la pija

La resistencia de las pijas determinadas con base en la sección correspondiente a la raíz de la rosca deberá ser igual o mayor que la carga de diseño.

b) Resistencia de pijas hincadas perpendicularmente a la fibra

La resistencia a la extracción de diseño de un grupo de pijas hincadas perpendicularmente a la fibra o determinada con la ecuación 6.6 deberá ser igual o mayor que la carga de diseño.

$$P_{re} = F_R Y_e I_p n \quad (6.6)$$

donde

$$Y_e = Y_e' J_h J_d J_{gp} \quad (\text{sección 2.4.2});$$

Y_e' resistencia especificada de extracción por unidad de longitud de penetración (tabla 6.6);

I_p longitud efectiva de penetración de la parte roscada de la pija en el miembro que recibe la punta;

n número de pijas en el grupo; y

F_R se tomará igual a 0.7 (tabla 2.4).

c) Resistencia de pijas hincadas paralelamente a la fibra

La resistencia de pijas hincadas paralelamente a la fibra deberá tomarse igual a la mitad de la correspondiente a las pijas hincadas perpendicularmente a la fibra.

6.3.5.2 Resistencia lateral

a) Longitud de penetración, I_p , para el cálculo de resistencia lateral

Las longitudes máximas de penetración utilizadas en la determinación de la resistencia lateral, P_{ru} y Q_{ru} de pijas, no deberán exceder los valores dados en la tabla 6.7.

b) Pijas hincadas perpendicularmente a la fibra

La resistencia lateral de diseño de un grupo de pijas, P_{ru} , Q_{ru} o N_{ru} , deberá ser igual o mayor que el efecto de las cargas de diseño y se calcularán de acuerdo con las siguientes expresiones:

Para carga paralela a la fibra

$$P_{ru} = F_R A_1 n Y_u \quad (6.7)$$

Tabla 6.6 Resistencia especificada a la extracción de pijas, Y_e' , N/mm (kg/cm)

Diámetro		Coníferas		Latifoliadas							
mm	pulg.			Grupo I		Grupo II		Grupo III		Grupo IV	
6.4	1/4	34	(35)	118	(120)	69	(70)	39	(40)	14	(14)
7.9	5/16	47	(48)	146	(149)	88	(90)	54	(55)	24	(24)
9.5	3/8	61	(62)	174	(177)	108	(110)	69	(70)	33	(34)
11.1	7/16	74	(75)	201	(205)	127	(129)	82	(84)	42	(43)
12.7	1/2	86	(88)	227	(231)	144	(147)	95	(97)	52	(53)
15.8	5/8	110	(112)	275	(280)	179	(182)	121	(123)	69	(70)
19.0	3/4	132	(135)	323	(329)	211	(215)	145	(148)	85	(87)
22.2	7/8	154	(157)	368	(375)	243	(248)	169	(172)	102	(104)
25.4	1	176	(179)	412	(420)	274	(279)	191	(195)	117	(119)

Tabla 6.7 Valores máximos de la longitud de penetración, I_p , para cálculo de resistencia lateral

Longitud	de	Coníferas	Latifoliadas				
			Grupo I	Grupo II	Grupo III	Grupo IV	
			10D	8D	9D	10D	11D

penetración

Tabla 6.8 Valores especificados de resistencia lateral para cargas paralelas a la fibra en pijas, Y_u' , MPa (kg/cm²)

	Coníferas	Latifoliadas			
		Grupo I	Grupo II	Grupo III	Grupo IV
Y_u'	3.0 (31)	5.3 (54)	4.1 (42)	3.2 (33)	2.5 (25)

Para carga perpendicular a la fibra

$$Q_{ru} = P_{ru} J_n \quad (6.8)$$

Para carga a un ángulo θ con respecto a la fibra

$$N_{ru} = \frac{P_{ru} Q_{ru}}{P_{ru} \sin^2 \theta + Q_{ru} \cos^2 \theta} \quad (6.9)$$

donde

$Y_u = Y_u' J_n J_d J_{gp} J_g$ (sección 2.4.2);

Y_u' valor especificado (tabla 6.8);

J_n factor de modificación por carga perpendicular a la fibra (tabla 2.16);

A_l superficie de apoyo de la pija, igual a $D l_p$;

n número de pijas en un grupo; y

F_R se tomará igual a 0.7 (tabla 2.4).

c) Pijas hincadas paralelamente a la fibra

La resistencia lateral de pijas hincadas paralelamente a la fibra, deberá tomarse igual a 0.67 de los valores correspondientes para pijas hincadas perpendicularmente a la fibra. No es aplicable el factor de incremento por pieza lateral metálica, J_{gp} .

6.4 Uniones con placas dentadas o perforadas

6.4.1 Consideraciones generales

Se entiende por uniones con placa dentadas o perforadas, uniones a base de placas de pequeño calibre en las que la transferencia de carga se efectúa por medio de dientes formados en las placas o por medio de clavos.

Las placas deberán ser de lámina galvanizada con las propiedades mínimas indicadas en la norma NMX-B-009, "Láminas de acero al carbón galvanizadas por el proceso de inmersión en caliente para uso general" (ref. 8).

Las uniones deberán detallarse de manera que las placas en los lados opuestos de cada unión sean idénticas y estén colocadas en igual posición.

Cuando se trate de placas clavadas deberá entenderse el término "clavo" en lugar de "diente".

Para que sean aplicables las reglas de dimensionamiento de las siguientes secciones deberán satisfacerse las siguientes condiciones:

- Que la placa no se deforme durante su instalación;
- Que los dientes sean perpendiculares a la superficie de la madera;
- Que la madera bajo las placas no tenga defectos ni uniones de "cola de pescado"; y
- Que el grosor mínimo de los miembros unidos sea el doble de la penetración de los dientes.

6.4.2 Dimensionamiento

El dimensionamiento de uniones a base de placas dentadas o perforadas podrá efectuarse por medio de cualquiera de los siguientes procedimientos:

- Demostrando experimentalmente que las uniones son adecuadas, mediante pruebas de los prototipos de las estructuras en que se utilicen dichas uniones. Las pruebas deberán realizarse de acuerdo con los lineamientos que establezca la Administración.
- Determinando las características de las placas requeridas de acuerdo con las capacidades de las placas obtenidas por medio de las pruebas que especifique la Administración.

7. Ejecución de obras

7.1 Consideraciones generales

Las indicaciones dadas en esta sección son condiciones necesarias para la aplicabilidad de los criterios de diseño dados en estas Normas.

Cuando la madera se use como elemento estructural, deberá estar exenta de infestación activa de agentes biológicos como hongos e insectos. Se permitirá cierto grado de ataque por insectos, siempre que éstos hayan desaparecido al momento de usar la madera en la construcción. No se admitirá madera con pudrición en ningún estado de avance.

Se podrá usar madera de coníferas de clases A o B o maderas latifoliadas de calidad estructural.

7.2 Normas de calidad

La calidad de la madera de coníferas se regirá por la norma NMX-C-239, "Calificación y clasificación visual para madera de pino en usos estructurales" (ref. 1). Para madera de especies latifoliadas deberá utilizarse norma NMX-C-409-ONNCCE, "Clasificación visual para maderas latifoliadas de uso estructural" (ref. 2).

7.3 Contenido de humedad

Antes de la construcción, la madera deberá secarse a un contenido de humedad apropiado y tan parecido como sea práctico al contenido de humedad en equilibrio promedio de la región en la cual estará la estructura.

La tabla 7.1 indica la relación existente entre humedad relativa, temperatura del bulbo seco y contenido de humedad en equilibrio de la madera maciza de coníferas. Los valores de contenido de humedad en equilibrio para madera contrachapada y para madera maciza de latifoliadas se calculan de los datos de esta tabla como se indica al pie de la misma.

Tabla 7.1 Contenido de humedad en equilibrio de la madera maciza de coníferas¹ de acuerdo con la humedad relativa y la temperatura de bulbo seco

Humedad relativa, %	Rango de temperatura del bulbo seco, grados K (°C)	Contenido de humedad en equilibrio ± 0.5 (%)
45	273 a 313 (0 a 40)	8.3
50	273 a 313 (0 a 40)	9.1
55	273 a 313 (0 a 40)	10.0
60	273 a 313 (0 a 40)	10.8
65	273 a 313 (0 a 40)	11.8
70	273 a 313 (0 a 40)	12.9
72	273 a 313 (0 a 40)	14.2
75	273 a 313 (0 a 40)	15.8
80	273 a 313 (0 a 40)	17.8
mayor que 80	273 a 313 (0 a 40)	20.3

¹ Los valores de contenido de humedad en equilibrio para madera contrachapada y madera maciza de latifoliadas son aproximadamente 2 por ciento más bajos que los dados en la tabla.

Si el contenido de humedad de la madera excede el límite indicado en estas Normas para la madera seca (18 por ciento), el material solamente podrá usarse si el riesgo de pudrición en el tiempo que dure el secado es eliminado.

La madera deberá ser almacenada y protegida apropiadamente, contra cambios en su contenido de humedad y daño mecánico, de tal manera que siempre satisfaga los requerimientos de la clase estructural especificada.

7.4 Protección a la madera

Se cuidará que la madera esté debidamente protegida contra cambios de humedad, insectos, hongos, y fuego durante toda la vida útil de la estructura. Podrá protegerse ya sea por medio de tratamientos químicos, recubrimientos apropiados, o prácticas de diseño adecuadas.

Los preservadores solubles en agua o en aceite utilizados en la preservación de madera destinada a la construcción deberán cumplir con las especificaciones de la norma NMX-C-178-ONNCCE "Preservadores para madera – Clasificación y requisitos" (ref. 9).

Cuando se usen tratamientos a presión deberá cumplirse con la clasificación y requisitos de penetración y retención de acuerdo con el uso y riesgo esperado en servicio indicado por la norma NMX-C-322 "Madera Preservada a Presión – Clasificación y Requisitos" (ref. 10).

Para disminuir el riesgo de ataque por termitas se deberán tomar en cuenta las indicaciones para prevenir el ataque por termitas subterráneas y termitas de madera seca en construcciones con madera de la norma NMX-C-222 "Prevención de Ataque por Termitas" (ref. 11).

7.5 Pendiente mínima de los techos

La superficie de los techos deberá tener una pendiente mínima de 3 por ciento hacia las salidas del drenaje para evitar la acumulación de agua de lluvia. Deberán revisarse periódicamente estas salidas para mantenerlas libres de obstrucciones.

7.6 Tolerancias

Las tolerancias en las dimensiones de la sección transversal de un miembro deberán conformar con los requerimientos prescritos en la norma NMX-C-224-ONNCCE "Dimensiones de la madera aserrada para su uso en la construcción" (ref. 3). Cuando se utilicen miembros de dimensiones distintas a las especificadas en la norma, las dimensiones de la sección transversal de un miembro no serán menores que las de proyecto en más de 3 por ciento.

7.7 Transporte y montaje

El ensamblaje de estructuras deberá llevarse a cabo en tal forma que no se produzcan esfuerzos excesivos en la madera no considerados en el diseño. Los miembros torcidos o rajados más allá de los límites tolerados por las reglas de clasificación deberán ser reemplazados. Los miembros que no ajusten correctamente en las juntas deberán ser reemplazados. Los miembros dañados o aplastados localmente no deberán ser usados en la construcción.

Deberá evitarse sobrecargar, o someter a acciones no consideradas en el diseño a los miembros estructurales, durante almacenamiento, transporte y montaje, y esta operación se hará de acuerdo con las recomendaciones del proyectista.

8. RESISTENCIA AL FUEGO

8.1 Medidas de protección contra fuego

8.1.1 Agrupamiento y distancias mínimas en relación a protección contra el fuego en viviendas de madera

Las especificaciones de diseño relacionadas con esta sección, deberán tomar como base las indicaciones de la norma NMX-C-145 "Agrupamiento y distancias mínimas en relación a protección contra el fuego en viviendas de madera" (ref. 12).

8.1.2 Determinación de la resistencia al fuego de los elementos constructivos

La determinación de la resistencia al fuego de los muros y cubiertas deberá hacerse de acuerdo con lo especificado en la norma NMX-C-307 "Resistencia al fuego. Determinación" (ref. 13).

8.1.3 Características de quemado superficial de los materiales de construcción

Las características de quemado superficial de los materiales utilizados como recubrimiento se deberán determinar de acuerdo a lo indicado en la norma NMX-C-294 "Determinación de las características del quemado superficial de los materiales de construcción" (ref. 14).

8.2 Diseño de elementos estructurales y ejecución de uniones

8.2.1 Diseño de elementos estructurales aislados

En el diseño de elementos aislados deberá proporcionarse una resistencia mínima de 30 minutos a fuego, de acuerdo a lo especificado en la norma NMX-C-307 "Resistencia al fuego. Determinación" (ref. 13), pudiendo emplearse métodos de tratamiento, recubrimientos, o considerando la reducción de sección de las piezas.

8.2.2 Ejecución de uniones

Cuando se diseñe una estructura con juntas que transfieran momentos o fuerzas concentradas importantes de un elemento a otro, se deberá tener especial cuidado en el comportamiento de dichas juntas, ya que como efecto de elevadas temperaturas, pueden presentarse asentamientos o plastificación parcial o total de los elementos de unión que causen redistribución de cargas.

REFERENCIAS

1. SECOFI (Secretaría de Comercio y Fomento Industrial). Calificación y clasificación visual para madera de pino en usos estructurales. NMX-C-239-1985. México, D.F., 1985.
2. SECOFI (Secretaría de Comercio y Fomento Industrial). Clasificación visual para maderas latifoliadas de uso estructural. NMX-C-409-ONNCCE-1999. México, D.F., 1999.
3. SECOFI (Secretaría de Comercio y Fomento Industrial). Dimensiones de la madera aserrada para su uso en la construcción. NMX-C-224-ONNCCE-2000. México, D.F., 2000.
4. SECOFI (Secretaría de Comercio y Fomento Industrial). Madera contrachapada de pino. NMX-C-326-1978. México, D. F., 1978
5. SECOFI (Secretaría de Comercio y Fomento Industrial). Clavos cilíndricos. NMX-H-64-1960. México, D.F., 1960.
6. SECOFI (Secretaría de Comercio y Fomento Industrial). Tornillos con cabeza hexagonal. NMX-H-47-1979. México, D.F., 1979.
7. SECOFI (Secretaría de Comercio y Fomento Industrial). Tornillos de acero para madera. NMX-H-23-1976. México, D.F., 1976.
8. SECOFI (Secretaría de Comercio y Fomento Industrial). Láminas de acero al carbón galvanizadas por el proceso de inmersión en caliente para uso general. NMX-B-9-1979. México, D.F., 1979.
9. SECOFI (Secretaría de Comercio y Fomento Industrial). Preservadores solubles en agua y aceite. NMX-C -178-ONNCCE-1983. México, D.F., 1983.
10. SECOFI (Secretaría de Comercio y Fomento Industrial). Madera preservada a presión. Clasificación y requisitos. NMX-C-322-ONNCCE-1999. México, D.F., 1981.
11. SECOFI (Secretaría de Comercio y Fomento Industrial). Prevención de ataque por termitas. NMX-C-222- 1983. México, D.F., 1983.
12. SECOFI (Secretaría de Comercio y Fomento Industrial). Agrupamiento y distancias mínimas en relación a protección contra el fuego en viviendas de madera. NMX-C-145-1982. México, D.F., 1982.
13. SECOFI (Secretaría de Comercio y Fomento Industrial). Resistencia al fuego. Determinación. NMX-C-307- 1982. México, D.F., 1982.
14. SECOFI (Secretaría de Comercio y Fomento Industrial). Determinación de las características del

quemado superficial de los materiales de construcción. NMX-C-294-1980. México, D.F., 1980.

APENDICE a – PROPIEDADES EFECTIVAS DE LA SECCIÓN PARA UNA SERIE DE COMBINACIONES ADECUADAS DE CHAPAS PARA PLACAS DE MADERA CONTRACHAPADA

A.1 Aplicación

En este apéndice se presentan las propiedades efectivas de la sección que pueden ser utilizadas en el diseño estructural con placas de madera contrachapada.

Las placas de madera contrachapada pueden ser fabricadas con un número de combinaciones diferentes de chapas, para cada uno de los diversos grosores nominales de las placas. Se entiende por grosor nominal, la designación comercial del grosor de las placas o de las chapas. El grosor real de las placas puede variar ligeramente, dependiendo de la tolerancia en manufactura y la combinación de chapas empleada.

Para determinar las propiedades de las diferentes secciones incluidas en este apéndice se consideraron chapas con grosores nominales comerciales disponibles en México actualmente. Se incluyen únicamente las cuatro combinaciones que se estima son más convenientes para el uso estructural, de los seis grosores nominales comerciales más comúnmente producidos en el país.

Las propiedades de la sección dadas en la tabla A.3 son para diseños realizados de acuerdo con las especificaciones de estas Normas y para placas de madera contrachapada de una calidad y comportamiento estructural que cumplan con los requisitos de la sección 4.1 de las mismas.

A.2 Propiedades de la sección

Las propiedades de la sección incluidas en la tabla A.3 para flexión, tensión, compresión y cortante en el plano de las chapas se calcularon considerando únicamente las chapas con la fibra paralela a la dirección del

esfuerzo. Para tomar en cuenta la contribución de las chapas con la dirección de la fibra perpendicular al esfuerzo, se multiplicaron los valores de las propiedades así obtenidos por las constantes C de la tabla A.1. Para los cálculos de resistencia a cortante a través del grosor deberá utilizarse el área total de la sección transversal de la placa de madera contrachapada.

El cálculo de las propiedades de esta sección se realizó utilizando el siguiente procedimiento:

La suma de los grosores nominales de las chapas para una combinación particular se disminuyó en 0.8 mm en forma simétrica, para tener en cuenta las tolerancias en grosor comunes en procesos de fabricación con control de calidad adecuado. Al valor del grosor disminuido se le llama grosor neto. Para las placas con la fibra en las chapas exteriores paralelas al esfuerzo se consideró que las chapas con menor grosor eran las exteriores. Para las placas con la fibra en las chapas exteriores perpendicular al esfuerzo, se tomaron como grosores disminuidos, los de las chapas transversales contiguas a las exteriores. En ambos casos el cálculo resulta en la condición más conservadora.

Tabla A.1 Valores de C para obtener las propiedades efectivas de las placas de madera contrachapada

Número de chapas	Orientación	Módulo de sección	Momento de inercia
3 chapas	90°	2.0	1.5
4 chapas y más	90°	1.2	1.2
Todas las chapas	0°	1.0	1.0

Los grosores de las chapas consideradas se mantuvieron dentro de los siguientes límites:

NORMAS TÉCNICAS COMPLEMENTARIAS

PARA DISEÑO Y CONSTRUCCIÓN DE

ESTRUCTURAS DE MAMPOSTERÍA

ÍNDICE

Normas Técnicas Complementarias para Diseño y Construcción de Estructuras de Mampostería

NOTACIÓN

1. CONSIDERACIONES GENERALES

- 1.1 Alcance
- 1.2 Unidades
- 1.3 Otros tipos de piezas y otras modalidades de refuerzo y construcción de muros

2. MATERIALES PARA MAMPOSTERÍA

- 2.1 Piezas
 - 2.1.1 Tipos de piezas
 - 2.1.1.1 Piezas macizas
 - 2.1.1.2 Piezas huecas
 - 2.1.2 Resistencia a compresión
- 2.2 Cementantes
 - 2.2.1 Cemento hidráulico
 - 2.2.2 Cemento de albañilería
 - 2.2.3 Cal hidratada
- 2.3 Agregados pétreos
- 2.4 Agua de mezclado
- 2.5 Morteros
 - 2.5.1 Resistencia a compresión
 - 2.5.2 Mortero para pegar piezas
 - 2.5.3 Morteros y concretos de relleno
- 2.6 Aditivos
- 2.7 Acero de refuerzo
- 2.8 Mampostería
 - 2.8.1 Resistencia a compresión
 - 2.8.1.1 Ensayes de pilas construidas con las piezas y morteros que se emplearán en la obra
 - 2.8.1.2A partir de la resistencia de diseño de las piezas y el mortero
 - 2.8.1.3 Valores indicativos
 - 2.8.2 Resistencia a compresión diagonal
 - 2.8.2.1 Ensayes de muretes construidos con las piezas y morteros que se emplearán en la obra
 - 2.8.2.2 Valores indicativos
 - 2.8.3 Resistencia al aplastamiento
 - 2.8.4 Resistencia a tensión
 - 2.8.5 Módulo de elasticidad
 - 2.8.5.1 Ensayes de pilas construidas con las piezas y morteros que se emplearán en la obra
 - 2.8.5.2 Determinación a partir de la resistencia de diseño a compresión de la mampostería
 - 2.8.6 Módulo de cortante

2.8.6.1 Ensayes de muretes construidos con las piezas y morteros que se emplearán en la obra

2.8.6.2 Determinación a partir del módulo de elasticidad de la mampostería

3. ESPECIFICACIONES GENERALES DE ANÁLISIS Y DISEÑO

3.1 Criterios de diseño

- 3.1.1 Estado límite de falla
- 3.1.2 Estado límite de servicio
- 3.1.3 Diseño por durabilidad
- 3.1.4 Factores de resistencia
 - 3.1.4.1 En muros sujetos a compresión axial
 - 3.1.4.2 En muros sujetos a flexocompresión en su plano o a flexocompresión fuera de su plano
 - 3.1.4.3 En muros sujetos a fuerza cortante
- 3.1.5 Contribución del refuerzo a la resistencia a cargas verticales
- 3.1.6 Hipótesis para la obtención de resistencias de diseño a flexión
- 3.1.7 Resistencia de la mampostería a cargas laterales
- 3.1.8 Factor de comportamiento sísmico
- 3.1.9 Diseño de cimentaciones
- 3.1.10 Diseño de sistemas de piso y techo

3.2 Métodos de análisis

- 3.2.1 Criterio general
- 3.2.2 Análisis por cargas verticales
 - 3.2.2.1 Criterio básico
 - 3.2.2.2 Fuerzas y momentos de diseño
 - 3.2.2.3 Factor de reducción por los efectos de excentricidad y esbeltez
 - 3.2.2.4 Efecto de las restricciones a las deformaciones laterales
- 3.2.3 Análisis por cargas laterales
 - 3.2.3.1 Criterio básico
 - 3.2.3.2 Métodos de análisis dinámico y estático
 - 3.2.3.3 Método simplificado
- 3.2.4 Análisis por temperatura

3.3 Detallado del refuerzo

- 3.3.1 General
- 3.3.2 Tamaño del acero de refuerzo
 - 3.3.2.1 Diámetro del acero de refuerzo longitudinal
 - 3.3.2.2 Diámetro del acero de refuerzo horizontal
- 3.3.3 Colocación y separación del acero de refuerzo longitudinal

- 3.3.3.1 Distancia libre entre barras
- 3.3.3.2 Paquetes de barras
- 3.3.3.3 Espesor de mortero de relleno y refuerzo
- 3.3.4 Protección del acero de refuerzo
 - 3.3.4.1 Recubrimiento en castillos exteriores y dalas
 - 3.3.4.2 Recubrimiento en castillos interiores y en muros con refuerzo interior
 - 3.3.4.3 Recubrimiento de refuerzo horizontal
- 3.3.5 Dobleces del refuerzo
 - 3.3.5.1 En barras rectas
 - 3.3.5.2 En estribos
 - 3.3.5.3 En grapas
- 3.3.6 Anclaje
 - 3.3.6.1 Requisitos generales
 - 3.3.6.2 Barras rectas a tensión
 - 3.3.6.3 Barras a tensión con dobleces a 90 ó 180 grados
 - 3.3.6.4 Refuerzo horizontal en juntas de mortero
 - 3.3.6.5 Mallas de alambre soldado
 - 3.3.6.6 Mallas de barras
- 4. MUROS DIAFRAGMA**
 - 4.1 Alcance**
 - 4.2 Fuerzas de diseño**
 - 4.3 Resistencia a fuerza cortante en el plano**
 - 4.3.1 Fuerza cortante resistida por la mampostería
 - 4.3.2 Fuerza cortante resistida por el acero de refuerzo horizontal
 - 4.4 Volteo del muro diafragma**
 - 4.5 Interacción marco-muro diafragma en el plano**
- 5. MAMPOSTERÍA CONFINADA**
 - 5.1 Alcance**
 - 5.1.1 Castillos y dalas exteriores
 - 5.1.2 Muros con castillos interiores
 - 5.1.3 Muros con aberturas
 - 5.1.4 Espesor y relación altura a espesor de los muros
 - 5.2 Fuerzas y momentos de diseño**
 - 5.3 Resistencia a compresión y flexocompresión en el plano del muro**
 - 5.3.1 Resistencia a compresión de muros confinados
 - 5.3.2 Resistencia a flexocompresión en el plano del muro
 - 5.3.2.1 Método general de diseño
 - 5.3.2.2 Método optativo
 - 5.4 Resistencia a cargas laterales**
 - 5.4.1 Consideraciones generales
 - 5.4.2 Fuerza cortante resistida por la mampostería

- 5.4.3 Fuerza cortante resistida por el acero de refuerzo horizontal
 - 5.4.3.1 Tipos de acero de refuerzo
 - 5.4.3.2 Separación del acero de refuerzo horizontal
 - 5.4.3.3 Cuantías mínima y máxima del acero de refuerzo horizontal
 - 5.4.3.4 Diseño del refuerzo horizontal
- 5.4.4 Fuerza cortante resistida por malla de alambre soldado recubierta de mortero
 - 5.4.4.1 Tipo de refuerzo y de mortero
 - 5.4.4.2 Cuantías mínima y máxima de refuerzo
 - 5.4.4.3 Diseño de la malla

6. MAMPOSTERÍA REFORZADA INTERIORMENTE

- 6.1 Alcance**
 - 6.1.1 Cuantías de acero de refuerzo horizontal y vertical
 - 6.1.2 Tamaño, colocación y separación del refuerzo
 - 6.1.2.1 Refuerzo vertical
 - 6.1.2.2 Refuerzo en los extremos de muros
 - 6.1.3 Mortero y concreto de relleno
 - 6.1.4 Anclaje del refuerzo horizontal y vertical
 - 6.1.5 Muros transversales
 - 6.1.6 Muros con aberturas
 - 6.1.7 Espesor y relación altura a espesor de los muros
 - 6.1.8 Pretiles
 - 6.1.9 Supervisión

6.2 Fuerzas y momentos de diseño

6.3 Resistencia a compresión y flexocompresión en el plano del muro

- 6.3.1 Resistencia a compresión de mampostería con refuerzo interior
- 6.3.2 Resistencia a flexocompresión en el plano del muro
 - 6.3.2.1 Método general de diseño
 - 6.3.2.2 Método optativo

6.4 Resistencia a cargas laterales

- 6.4.1 Consideraciones generales
- 6.4.2 Fuerza cortante resistida por la mampostería
- 6.4.3 Fuerza cortante resistida por el acero de refuerzo horizontal
 - 6.4.3.1 Tipos de acero de refuerzo
 - 6.4.3.2 Separación del acero de refuerzo horizontal
 - 6.4.3.3 Cuantías mínima y máxima del acero de refuerzo horizontal
 - 6.4.3.4 Diseño del refuerzo horizontal

7. MAMPOSTERÍA NO CONFINADA NI REFORZADA

- 7.1 Alcance**

- 7.2 Fuerzas y momentos de diseño**
- 7.3 Refuerzo por integridad estructural**
- 7.3.1 Refuerzo vertical
- 7.3.2 Refuerzo horizontal
- 7.3.3 Refuerzo transversal
- 7.4 Resistencia a compresión y flexocompresión en el plano del muro**
- 7.4.1 Resistencia a compresión
- 7.4.2 Resistencia a flexocompresión
- 7.5 Resistencia a cargas laterales**
- 8. MAMPOSTERÍA DE PIEDRAS NATURALES**
- 8.1 Alcance**
- 8.2 Materiales**
- 8.2.1 Piedras
- 8.2.2 Morteros
- 8.3 Diseño**
- 8.3.1 Esfuerzos resistentes de diseño
- 8.3.2 Determinación de la resistencia
- 8.4 Cimientos**
- 8.5 Muros de contención**
- 9. CONSTRUCCIÓN**
- 9.1 Planos de construcción**
- 9.2 Construcción de mampostería de piedras artificiales**
- 9.2.1 Materiales
- 9.2.1.1 Piezas
- 9.2.1.2 Morteros
- 9.2.1.3 Concretos
- 9.2.2 Procedimientos de construcción
- 9.2.2.1 Juntas de mortero
- 9.2.2.2 Aparejo
- 9.2.2.3 Concreto y mortero de relleno
- 9.2.2.4 Refuerzo
- 9.2.2.5 Tuberías y ductos
- 9.2.2.6 Construcción de muros
- 9.2.2.7 Tolerancias
- 9.3 Construcción de mampostería de piedras naturales**
- 9.3.1 Piedras
- 9.3.2 Mortero
- 9.3.3 Procedimiento constructivo
- 9.4 Construcción de cimentaciones**
- 10. INSPECCIÓN Y CONTROL DE OBRA**
- 10.1 Inspección**
- 10.1.1 Antes de la construcción de muros de mampostería
- 10.1.2 Durante la construcción
- 10.2 Control de obra**
- 10.2.1 Alcance
- 10.2.2 Muestreo y ensayos
- 10.2.2.1 Mortero para pegar piezas
- 10.2.2.2 Mortero y concreto de relleno
- 10.2.2.3 Mampostería
- 10.2.2.4 Penetración del mortero en piezas multiperforadas
- 10.2.3 Criterio de aceptación
- 10.2.3.1 De morteros y mampostería
- 10.2.3.2 De la penetración del mortero en piezas multiperforadas
- 10.3 Inspección y control de obra de edificaciones en rehabilitación**
- 11. EVALUACIÓN Y REHABILITACIÓN**
- 11.1 Alcance**
- 11.2 Evaluación**
- 11.2.1 Necesidad de evaluación
- 11.2.2 Proceso de evaluación
- 11.2.3 Investigación y documentación de la edificación y de las acciones que la dañaron
- 11.2.3.1 Información básica
- 11.2.3.2 Determinación de las propiedades de los materiales
- 11.2.4 Clasificación del daño en los elementos de la edificación
- 11.2.4.1 Modo de comportamiento
- 11.2.4.2 Magnitud de daño
- 11.2.5 Evaluación del impacto de elementos dañados en el comportamiento de la edificación
- 11.2.5.1 Impacto del daño
- 11.2.5.2 Edificación sin daño estructural
- 11.2.5.3 Capacidad remanente
- 11.2.5.4 Cálculo de la capacidad estructural
- 11.2.5.5 Consideraciones para evaluar la seguridad estructural
- 11.2.6 Determinación de la necesidad de rehabilitación
- 11.2.6.1 Daño ligero
- 11.2.6.2 Daño mayor
- 11.3 Rehabilitación**
- 11.3.1 Apuntalamiento, rehabilitación temporal y demolición
- 11.3.1.1 Control del acceso
- 11.3.1.2 Rehabilitación temporal
- 11.3.1.3 Seguridad durante la rehabilitación
- 11.3.2 Conexión entre elementos existentes y materiales o elementos nuevos
- 11.3.3 Reparación de elementos
- 11.3.3.1 Alcance
- 11.3.3.2 Reemplazo de piezas, mortero, barras y concreto dañados
- 11.3.3.3 Reparación de grietas
- 11.3.3.4 Reparación de daños debidos a corrosión
- 11.3.4 Refuerzo
- 11.3.4.1 Generalidades
- 11.3.4.2 Encamisado de elementos de concreto y de mampostería
- 11.3.4.3 Adición de elementos confinantes de concreto reforzado

11.3.4.4 Adición o retiro de muros

11.3.5 Construcción, supervisión y control de calidad

APÉNDICE NORMATIVO A – CRITERIO DE ACEPTACIÓN DE SISTEMAS CONSTRUCTIVOS A BASE DE MAMPOSTERÍA DISEÑADOS POR SISMO

A.1 Definiciones

A.2 Notación

A.3 Alcance

A.4 Criterio de diseño de los especímenes

A.5 Especímenes de pruebas

A.6 Laboratorio

A.7 Protocolo de ensayo

A.8 Informe de pruebas

A.9 Criterio de aceptación

Normas Técnicas Complementarias para Diseño y Construcción de Estructuras de Mampostería

NOTACIÓN

A_s área total de acero de refuerzo longitudinal colocada en cada uno de los castillos extremos del muro en mampostería confinada; área del acero de refuerzo vertical en muros de mampostería reforzada interiormente, mm² (cm²)

A_{sc} área del acero de refuerzo transversal de los castillos colocada a una separación s , mm² (cm²)

A_{sh} área del acero de refuerzo horizontal colocada a una separación s_h , mm² (cm²)

A_{st} área de acero de los dispositivos o conectores, colocados a una separación s , necesaria para dar continuidad a muros transversales que lleguen a tope, mm² (cm²)

A_{sv} área del acero de refuerzo vertical colocada a una separación s_v , mm² (cm²)

A_T área bruta de la sección transversal del muro o segmento de muro, que incluye a los castillos, mm² (cm²)

B dimensión en planta del entrepiso, medida paralelamente a la excentricidad torsional estática, e_s , mm (cm)

b longitud de apoyo de una losa soportada por el muro, mm (cm)

c_j coeficiente de variación de la resistencia a compresión del mortero o del concreto de relleno

c_m coeficiente de variación de la resistencia a compresión de pilas de mampostería

c_p coeficiente de variación de la resistencia a compresión de piezas

c_v coeficiente de variación de la resistencia a compresión diagonal de muretes de mampostería

c_z coeficiente de variación de la resistencia de interés de las muestras

d distancia entre el centroide del acero de tensión y la fibra a compresión máxima, mm (cm)

d' distancia entre los centroides del acero colocado en ambos extremos de un muro, mm (cm)

d_b diámetro de barras de refuerzo, mm (cm)

E_m módulo de elasticidad de la mampostería para esfuerzos de compresión normales a las juntas, MPa (kg/cm²)

E_s módulo de elasticidad del acero de refuerzo ordinario, MPa (kg/cm²)

e excentricidad con que actúa la carga en elementos de mampostería de piedras naturales y que incluye los efectos de empujes laterales, si existen, mm (cm)

e_c excentricidad con que se transmite la carga de la losa a muros extremos, mm (cm)

e_s excentricidad torsional estática, mm (cm)

e' excentricidad calculada para obtener el factor de reducción por excentricidad y esbeltez, mm (cm)

F_{AE} factor de área efectiva de los muros de carga

F_E factor de reducción por efectos de excentricidad y esbeltez

F_R factor de resistencia

f_c' resistencia especificada del concreto en compresión, MPa (kg/cm²)

$\overline{f_j}$ media de la resistencia a compresión de cubos de mortero o de cilindros de concreto de relleno, MPa (kg/cm²)

f_j^* resistencia de diseño a compresión del mortero o de cilindros de concreto de relleno, MPa (kg/cm²)

$\overline{f_m}$ media de la resistencia a compresión de pilas de mampostería, corregida por su relación altura a espesor y referida al área bruta, MPa (kg/cm²)

f_m^* resistencia de diseño a compresión de la mampostería, referida al área bruta, MPa (kg/cm²)

$\overline{f_p}$ media de la resistencia a compresión de las piezas, referida al área bruta, MPa (kg/cm²)

f_p^* resistencia de diseño a compresión de las piezas, referida al área bruta, MPa (kg/cm²)

f_y esfuerzo de fluencia especificado del acero de refuerzo, MPa (kg/cm²)

f_{yh} esfuerzo de fluencia especificado del acero de refuerzo horizontal o malla de alambre soldado, MPa (kg/cm²)

G_m módulo de cortante de la mampostería, MPa (kg/cm²)

H altura libre del muro entre elementos capaces de darle apoyo lateral, mm (cm)

H_o longitud mínima, medida en los extremos de los castillos, sobre la cual se deben colocar estribos con una menor separación, mm (cm)

h_c dimensión de la sección del castillo o dala que confina al muro en el plano del mismo, mm (cm)
 k factor de altura efectiva del muro
 L longitud efectiva del muro, mm (cm)
 L' separación de los elementos que rigidizan transversalmente al muro, mm (cm)
 L_d longitud de desarrollo de una barra de refuerzo recta a tensión, mm (cm)
 M_R momento flexionante resistente de diseño, aplicado en el plano, en un muro sujeto a flexocompresión, N-mm (kg-cm)
 M_o momento flexionante, aplicado en el plano, que resiste el muro en flexión pura, N-mm (kg-cm)
 P carga axial total que obra sobre el muro, sin multiplicar por el factor de carga, N (kg)
 P_R resistencia de diseño del muro a carga vertical, N (kg)
 P_u carga axial de diseño, N (kg)
 ρ_h cuantía de acero de refuerzo horizontal en el muro, calculada como $A_{sh}/S_h t$
 ρ_v cuantía de acero de refuerzo vertical en el muro, calculada como $A_{sv}/S_v t$
 Q factor de comportamiento sísmico
 R resistencia lateral calculada del espécimen (Apéndice Normativo A), N (kg)
 R_a resistencia lateral aproximada del espécimen (Apéndice Normativo A), N (kg)
 $R_{máx}$ resistencia (carga lateral máxima) del espécimen medida en laboratorio (Apéndice Normativo A), N (kg)
 s separación del acero de refuerzo transversal o de conectores, mm (cm)
 S_h separación del acero de refuerzo horizontal en el muro o de los alambres horizontales de una malla de alambre soldado, mm (cm)
 S_v separación del acero de refuerzo vertical en el muro, mm (cm)
 t espesor de la mampostería del muro, mm (cm)
 V_{mR} fuerza cortante de diseño que toma la mampostería, N (kg)
 V_{SR} fuerza cortante de diseño que toma el acero de refuerzo horizontal o mallas de alambre soldado, N (kg)
 v_m^* resistencia de diseño a compresión diagonal de muretes, sobre área bruta medida a lo largo de la diagonal paralela a la carga, MPa (kg/cm²)
 \bar{v}_m media de la resistencia a compresión diagonal de muretes, sobre área bruta medida a lo largo de la diagonal paralela a la carga, MPa (kg/cm²)
 x distancia entre el centro de cortante del entrepiso y el muro de interés, con signo, ortogonal a la dirección de análisis, usada para calcular la excentricidad torsional estática, e_s , mm (cm)
 z^* resistencia de diseño de interés, MPa (kg/cm²)
 \bar{z} media de las resistencias de las muestras, MPa (kg/cm²)

Δ desplazamiento lateral aplicado en la parte superior del espécimen (Apéndice Normativo A), mm (cm)
 η factor de eficiencia del refuerzo horizontal
 λ factor de sobrerresistencia de las conexiones (Apéndice Normativo A)
 θ distorsión (Apéndice Normativo A)

1. CONSIDERACIONES GENERALES

1.1 Alcance

Estas Normas contienen requisitos mínimos para el análisis, diseño y construcción de estructuras de mampostería.

Los Capítulos 2 a 10 de estas disposiciones se aplican al análisis, diseño, construcción e inspección de estructuras de mampostería con muros constituidos por piezas prismáticas de piedra artificial, macizas o huecas, o por piedras naturales unidas por un mortero aglutinante. Incluyen muros reforzados con armados interiores, castillos, cadenas o contrafuertes.

Los Capítulos 4 a 7 se refieren a los diferentes sistemas constructivos a base de mampostería con piedras artificiales. Si bien el comportamiento de los sistemas constructivos es, en términos generales, similar, se establece la división en capítulos para facilitar el proceso de análisis y diseño.

El Capítulo 8 se aplica al diseño de estructuras hechas con piedras naturales.

Los Capítulos 9 y 10 se refieren a la construcción y a la inspección y control de obra.

El Capítulo 11 se aplica a la evaluación y rehabilitación de estructuras de mampostería.

En el Apéndice Normativo A se presenta un criterio de aceptación de sistemas constructivos a base de mampostería diseñados por sismo.

1.2 Unidades

Las disposiciones de estas Normas se presentan en unidades del sistema internacional, y entre paréntesis en sistema métrico decimal usual (cuyas unidades básicas son metro, kilogramo fuerza y segundo).

Los valores correspondientes a los dos sistemas no son exactamente equivalentes, por lo que cada sistema debe utilizarse con independencia del otro, sin hacer combinaciones entre los dos.

1.3 Otros tipos de piezas y otras modalidades de refuerzo y construcción de muros

Cualquier otro tipo de piezas, de refuerzo o de modalidad constructiva a base de mampostería,

diferente de los aquí comprendidos, deberá ser evaluado según lo establece el Reglamento.

2. MATERIALES PARA MAMPOSTERÍA

2.1 Piezas

2.1.1 Tipos de piezas

Las piezas usadas en los elementos estructurales de mampostería deberán cumplir con la Norma Mexicana NMX-C-404-ONNCCE, con excepción de lo dispuesto para el límite inferior del área neta de piezas huecas señalado en la sección 2.1.1.2 (fig. 2.1).

El peso volumétrico neto mínimo de las piezas, en estado seco, será el indicado en la tabla 2.1.

Tabla 2.1 Peso volumétrico neto mínimo de piezas, en estado seco

Tipo de pieza	Valores en kN/m ³ (kg/m ³)
Tabique de barro recocido	13 (1300)
Tabique de barro con huecos verticales	17 (1700)
Bloque de concreto	17 (1700)
Tabique de concreto (tabicón)	15 (1500)

En el Capítulo 5 de las Normas Técnicas Complementarias para Diseño por Sismo se fijan distintos factores de comportamiento sísmico, Q, en función, entre otros, del tipo de piezas que compone un muro.

2.1.1.1 Piezas macizas

Para fines de aplicación del Capítulo 5 de las Normas Técnicas Complementarias para Diseño por Sismo y de estas Normas, se considerarán como piezas macizas aquellas que tienen en su sección transversal más desfavorable un área neta de por lo menos 75 por ciento del área bruta, y cuyas paredes exteriores no tienen espesores menores de 20 mm.

2.1.1.2 Piezas huecas

Las piezas huecas a que hacen referencia estas Normas y el Capítulo 5 de las Normas Técnicas Complementarias para Diseño por Sismo son las que tienen, en su sección transversal más desfavorable, un área neta de por lo menos 50 por ciento del área bruta; además, el espesor de sus paredes exteriores no es menor que 15 mm (fig. 2.1). Para piezas huecas con dos hasta cuatro celdas, el espesor mínimo de las paredes interiores deberá ser de 13 mm. Para piezas multiperforadas, cuyas perforaciones sean de las mismas dimensiones y con distribución uniforme, el espesor mínimo de las paredes interiores será de 7 mm. Se entiende como piezas multiperforadas aquellas con más de siete perforaciones o alvéolos (fig. 2.1).

Para fines de estas Normas sólo se permite usar piezas huecas con celdas o perforaciones ortogonales a la cara de apoyo.

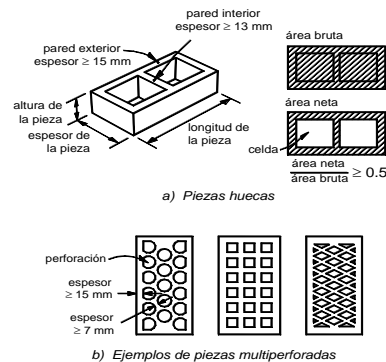


Figura 2.1 Piezas

2.1.2 Resistencia a compresión

La resistencia a compresión se determinará para cada tipo de piezas de acuerdo con el ensaye especificado en la norma NMX-C-036.

Para diseño, se empleará un valor de la resistencia, f_p^* , medida sobre el área bruta, que se determinará como el que es alcanzado por lo menos por el 98 por ciento de las piezas producidas.

La resistencia de diseño se determinará con base en la información estadística existente sobre el producto o a partir de muestreos de la pieza, ya sea en planta o en obra. Si se opta por el muestreo, se obtendrán al menos tres muestras, cada una de diez piezas, de lotes diferentes de la producción. Las 30 piezas así obtenidas se ensayarán en laboratorios acreditados por la entidad de acreditación reconocida en los términos de la Ley Federal sobre Metrología y Normalización. La resistencia de diseño se calculará como

$$f_p^* = \frac{\overline{f_p}}{1 + 2.5 c_p} \tag{2.1}$$

donde

$\overline{f_p}$ media de la resistencia a compresión de las piezas, referida al área bruta; y

c_p coeficiente de variación de la resistencia a compresión de las piezas.

El valor de c_p no se tomará menor que 0.20 para piezas provenientes de plantas mecanizadas que evidencien un sistema de control de calidad como el requerido en la norma NMX-C-404-ONNCCE, ni que 0.30 para piezas de fabricación mecanizada, pero que no cuenten con un

sistema de control de calidad, ni que 0.35 para piezas de producción artesanal.

El sistema de control de calidad se refiere a los diversos procedimientos documentados de la línea de producción de interés, incluyendo los ensayos rutinarios y sus registros.

Para fines de estas Normas, la resistencia mínima a compresión de las piezas de la Norma Mexicana NMX-C-404-ONNCCE corresponde a la resistencia f_p^* .

2.2 Cementantes

2.2.1 Cemento hidráulico

En la elaboración del concreto y morteros se empleará cualquier tipo de cemento hidráulico que cumpla con los requisitos especificados en la norma NMX-C-414-ONNCCE.

2.2.2 Cemento de albañilería

En la elaboración de morteros se podrá usar cemento de albañilería que cumpla con los requisitos especificados en la norma NMX-C-021.

2.2.3 Cal hidratada

En la elaboración de morteros se podrá usar cal hidratada que cumpla con los requisitos especificados en la norma NMX-C-003-ONNCCE.

2.3 Agregados pétreos

Los agregados deben cumplir con las especificaciones de la norma NMX-C-111.

2.4 Agua de mezclado

El agua para el mezclado del mortero o del concreto debe cumplir con las especificaciones de la norma NMX-C-122. El agua debe almacenarse en depósitos limpios y cubiertos.

2.5 Morteros

2.5.1 Resistencia a compresión

La resistencia a compresión del mortero, sea para pegar piezas o de relleno, se determinará de acuerdo con el ensayo especificado en la norma NMX-C-061-ONNCCE.

La resistencia a compresión del concreto de relleno se determinará del ensayo de cilindros elaborados, curados y probados de acuerdo con las normas NMX-C-160 y NMX-C-083-ONNCCE.

Para diseño, se empleará un valor de la resistencia, f_j^* , determinado como el que es alcanzado por lo menos por el 98 por ciento de las muestras. La resistencia de diseño se calculará a partir de muestras del mortero, para pegar piezas o de relleno, o del concreto de relleno por utilizar.

En caso de mortero, se obtendrán como mínimo tres muestras, cada una de al menos tres probetas cúbicas. Las nueve probetas se ensayarán siguiendo la norma NMX-C-061-ONNCCE.

En caso de concreto de relleno, se obtendrán al menos tres probetas cilíndricas. Las probetas se elaborarán, curarán y probarán de acuerdo con las normas antes citadas.

La resistencia de diseño será

$$f_j^* = \frac{\overline{f_j}}{1 + 2.5 c_j} \quad (2.2)$$

donde

$\overline{f_j}$ media de la resistencia a compresión de cubos de mortero o de cilindros de concreto de relleno; y c_j coeficiente de variación de la resistencia a compresión del mortero o del concreto de relleno, que en ningún caso se tomará menor que 0.2.

2.5.2 Mortero para pegar piezas

Los morteros que se empleen en elementos estructurales de mampostería deberán cumplir con los requisitos siguientes:

- Su resistencia a compresión será por lo menos de 4 MPa (40 kg/cm²).
- Siempre deberán contener cemento en la cantidad mínima indicada en la tabla 2.2.
- La relación volumétrica entre la arena y la suma de cementantes se encontrará entre 2.25 y 3. El volumen de arena se medirá en estado suelto.
- Se empleará la mínima cantidad de agua que dé como resultado un mortero fácilmente trabajable. Si el mortero incluye cemento de albañilería, la cantidad máxima de éste, a usar en combinación con cemento, será la indicada en la tabla 2.2.

Tabla 2.2 Proporcionamientos, en volumen, recomendados para mortero en elementos estructurales

Tipo de mortero	Partes de cemento hidráulico	Partes de cemento albañilería	Partes de cal hidratada	Partes de arena ¹	Resistencia nominal en compresión, f_j^* , MPa (kg/cm ²)
I	1	—	0 a ¼	No menos de 2.25 ni más de 3 veces la	12.5 (125)
	1	0 a ½	—		
II	1	—	¼ a ½	No menos de 2.25 ni más de 3 veces la	7.5 (75)
	1	½ a 1	—		
III	1	—	½ a 1¼	No menos de 2.25 ni más de 3 veces la	4.0 (40)

¹ El volumen de arena se medirá en estado suelto.

2.5.3 Morteros y concretos de relleno

Los morteros y concretos de relleno que se emplean en elementos estructurales de mampostería para rellenar celdas de piezas huecas deberán cumplir con los siguientes requisitos:

- a) Su resistencia a compresión será por lo menos de 12.5 MPa (125 kg/cm²).
- b) El tamaño máximo del agregado no excederá de 10 mm.
- c) Se empleará la mínima cantidad de agua que permita que la mezcla sea lo suficientemente fluida para rellenar las celdas y cubrir completamente las barras de refuerzo vertical, en el caso de que se cuente con refuerzo interior. Se aceptará el uso de aditivos que mejoren la trabajabilidad.
- d) En la tabla 2.3 se incluyen revenimientos nominales recomendados para morteros y concretos de relleno según la absorción de las piezas.

Tabla 2.3 Revenimiento permisible para los morteros y concretos de relleno, en función de la absorción de la pieza

Absorción de la pieza, %	Revenimiento nominal ¹ , mm
8 a 10	150
10 a 15	175
15 a 20	200

¹ Se aceptan los revenimientos con una tolerancia de ± 25 mm.

En la tabla 2.4 se muestran las relaciones volumétricas recomendadas entre los distintos componentes.

Tabla 2.4 Proporcionamientos, en volumen, recomendados para morteros y concretos de relleno en elementos estructurales

Tipo	Partes de cemento hidráulico	Partes de cal hidratada	Partes de arena ¹	Partes de grava
Mortero	1	0 a 0.25	2.25 a 3	—
Concreto	1	0 a 0.1	2.25 a 3	1 a 2

¹ El volumen de arena se medirá en estado suelto.

2.6 Aditivos

En la elaboración de concretos, concretos de relleno y morteros de relleno se podrán usar aditivos que mejoren la trabajabilidad y que cumplan con los requisitos especificados en la norma NMX-C-255. No deberán usarse aditivos que aceleren el fraguado.

2.7 Acero de refuerzo

El refuerzo que se emplee en castillos, dalas, elementos colocados en el interior del muro y/o en el exterior del

muro, estará constituido por barras corrugadas, por malla de acero, por alambres corrugados laminados en frío, o por armaduras soldadas por resistencia eléctrica de alambre de acero para castillos y dalas, que cumplan con las Normas Mexicanas correspondientes. Se admitirá el uso de barras lisas, como el alambón, únicamente en estribos, en mallas de alambre soldado o en conectores. El diámetro mínimo del alambón para ser usado en estribos es de 5.5 mm. Se podrán utilizar otros tipos de acero siempre y cuando se demuestre a satisfacción de la Administración su eficiencia como refuerzo estructural.

El módulo de elasticidad del acero de refuerzo ordinario, E_s , se supondrá igual a 2×10^5 MPa (2×10^6 kg/cm²).

Para diseño se considerará el esfuerzo de fluencia mínimo, f_y , establecido en las Normas citadas.

2.8 Mampostería

2.8.1 Resistencia a compresión

La resistencia de diseño a compresión de la mampostería, f_m^* , sobre área bruta, se determinará con alguno de los tres procedimientos indicados en las secciones 2.8.1.1 a 2.8.1.3. El valor de la resistencia en esta Norma está referido a 28 días. Si se considera que el muro recibirá las acciones de diseño antes de este lapso, se deberá valorar la resistencia para el tiempo estimado según la sección 2.8.1.1.

2.8.1.1 Ensayes de pilas construidas con las piezas y morteros que se emplearán en la obra

Las pilas (fig. 2.2) estarán formadas por lo menos con tres piezas sobrepuestas. La relación altura a espesor de la pila estará comprendida entre dos y cinco; las pilas se ensayarán a la edad de 28 días. En la elaboración, curado, transporte, almacenamiento, cabeceado y procedimiento de ensaye de los especímenes se seguirá la Norma Mexicana correspondiente.

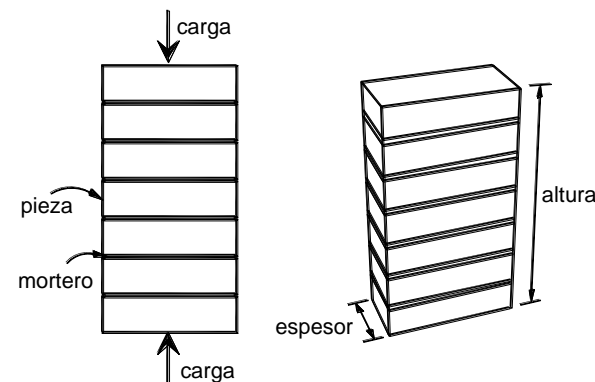


Figura 2.2 Pila para prueba en compresión

La determinación se hará en un mínimo de nueve pilas en total, construidas con piezas provenientes de por lo menos tres lotes diferentes del mismo producto.

El esfuerzo medio obtenido, calculado sobre el área bruta, se corregirá multiplicándolo por los factores de la tabla 2.5.

Tabla 2.5 Factores correctivos para las resistencias de pilas con diferentes relaciones altura a espesor

Relación altura a espesor de la pila ¹	2	3	4	5
Factor correctivo	0.75	0.90	1.00	1.05

¹ Para relaciones altura a espesor intermedias se interpolará linealmente.

La resistencia de diseño a compresión se calculará como

$$f_m^* = \frac{\overline{f_m}}{1 + 2.5 c_m} \quad (2.3)$$

donde

$\overline{f_m}$ media de la resistencia a compresión de las pilas, corregida por su relación altura a espesor y referida al área bruta; y
 c_m coeficiente de variación de la resistencia a compresión de las pilas de mampostería, que en ningún caso se tomará inferior a 0.15.

2.8.1.2 A partir de la resistencia de diseño de las piezas y el mortero

Las piezas y el mortero deben cumplir con los requisitos de calidad especificados en las secciones 2.1 y 2.5, respectivamente.

a) Para bloques y tabiques de concreto con relación altura a espesor no menor que 0.5, y con $f_p^* \geq 10$ MPa (100 kg/cm²), la resistencia de diseño a compresión podrá ser la que indica la tabla 2.6.

Tabla 2.6 Resistencia de diseño a compresión de la mampostería de piezas de concreto (f_m^* , sobre área bruta)

f_p^* , MPa (kg/cm ²) ¹	f_m^* , MPa (kg/cm ²)		
	Mortero I	Mortero II	Mortero III
10 (100)	5 (50)	4.5 (45)	4 (40)
15 (150)	7.5 (75)	6 (60)	6 (60)
≥ 20 (200)	10 (100)	9 (90)	8 (80)

¹ Para valores intermedios de f_p^* se interpolará linealmente para un mismo tipo de mortero.

Los valores f_m^* de esta tabla son válidos para piezas que cumplen con la resistencia f_p^* señalada en ella y con la sección 2.1, y para mampostería con espesores de junta horizontal comprendidos entre 10 y 12 mm si las piezas son de fabricación mecanizada, o de 15 mm si son de fabricación artesanal. Para otros casos se deberá determinar la resistencia de acuerdo con la sección 2.8.1.1.

b) Para piezas de barro con relación altura a espesor no menor que 0.5, la resistencia de diseño a compresión podrá ser la que se obtiene de la tabla 2.7.

Tabla 2.7 Resistencia de diseño a compresión de la mampostería de piezas de barro (f_m^* , sobre área bruta)

f_p^* , MPa (kg/cm ²) ¹	f_m^* , MPa (kg/cm ²)		
	Mortero I	Mortero II	Mortero III
6 (60)	2 (20)	2 (20)	2 (20)
7.5 (75)	3 (30)	3 (30)	2.5 (25)
10 (100)	4 (40)	4 (40)	3 (30)
15 (150)	6 (60)	6 (60)	4 (40)
20 (200)	8 (80)	7 (70)	5 (50)
30 (300)	12 (120)	9 (90)	7 (70)
40 (400)	14 (140)	11 (110)	9 (90)
≥ 50 (500)	16 (160)	13 (130)	11 (110)

¹ Para valores intermedios de f_p^* se interpolará linealmente para un mismo tipo de mortero.

Los valores f_m^* de esta tabla son válidos para piezas que cumplen con la resistencia f_p^* señalada en ella y con la sección 2.1, y para mampostería con espesores de junta horizontal comprendidos entre 10 y 12 mm si las piezas son de fabricación mecanizada, o de 15 mm si son de fabricación artesanal. Para otros casos se deberá determinar la resistencia de acuerdo con la sección 2.8.1.1.

2.8.1.3 Valores indicativos

Si no se realizan determinaciones experimentales podrán emplearse los valores de f_m^* que, para distintos tipos de piezas y morteros, se presentan en la tabla 2.8.

Tabla 2.8 Resistencia de diseño a compresión de la mampostería, f_m^* , para algunos tipos de piezas, sobre área bruta

Tipo de pieza	f_m^* , MPa (kg/cm ²)		
	Mortero I	Mortero II	Mortero III
Tabique de barro recocido ($f_p^* \geq 6$ MPa, 60 kg/cm ²)	1.5 (15)	1.5 (15)	1.5 (15)
Tabique de barro con huecos verticales ($f_p^* \geq 12$ MPa, 120 kg/cm ²)	4 (40)	4 (40)	3 (30)
Bloque de concreto	2 (20)	1.5 (15)	1.5 (15)

(pesado ¹) ($f_p \geq 10$ MPa, 100 kg/cm ²)	2 (20)	1.5 (15)	1.5 (15)
Tabique de concreto (tabicón) ($f_p \geq 10$ MPa, 100 kg/cm ²)			

¹ Con peso volumétrico neto, en estado seco, no menor que 20 kN/m³ (2 000 kg/m³).

Los valores f_m^* de esta tabla son válidos para piezas que cumplen con la resistencia f_p^* señalada en ella y con la sección 2.1, y para mampostería con espesores de junta horizontal comprendidos entre 10 y 12 mm si las piezas son de fabricación mecanizada, o de 15 mm si son de fabricación artesanal. Para otros casos se deberá determinar la resistencia de acuerdo con la sección 2.8.1.1.

2.8.2 Resistencia a compresión diagonal

La resistencia de diseño a compresión diagonal de la mampostería, v_m^* , sobre área bruta de la diagonal, se determinará con alguno de los dos procedimientos indicados en las secciones 2.8.2.1 y 2.8.2.2. El valor de la resistencia en esta Norma está referido a 28 días. Si se considera que el muro recibirá las acciones de diseño antes de este lapso, se deberá valuar la resistencia para el tiempo estimado según la sección 2.8.2.1.

2.8.2.1 Ensayes de muretes contruidos con las piezas y morteros que se emplearán en la obra

Los muretes (fig. 2.3) tendrán una longitud de al menos una vez y media la longitud de la pieza y el número de hiladas necesario para que la altura sea aproximadamente igual a la longitud. Los muretes se ensayarán sometiéndolos a una carga de compresión monótona a lo largo de su diagonal y el esfuerzo cortante medio se determinará dividiendo la carga máxima entre el área bruta del murete medida sobre la misma diagonal.

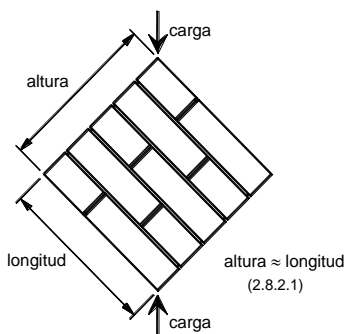


Figura 2.3 Murete para prueba en compresión diagonal

Los muretes se ensayarán a la edad de 28 días. En la elaboración, curado, transporte, almacenamiento,

cabeceado y procedimiento de ensaye de los especímenes se seguirá la Norma Mexicana correspondiente.

La determinación se hará sobre un mínimo de nueve muretes contruidos con piezas provenientes de por lo menos tres lotes diferentes.

La resistencia de diseño a compresión diagonal, v_m^* , será igual a

$$v_m^* = \frac{v_m}{1 + 2.5 c_v} \tag{2.4}$$

donde

- v_m media de la resistencia a compresión diagonal de muretes, sobre área bruta medida a lo largo de la diagonal paralela a la carga; y
- c_v coeficiente de variación de la resistencia a compresión diagonal de muretes, que en ningún caso se tomará inferior a 0.20.

Para muros que dispongan de algún sistema de refuerzo cuya contribución a la resistencia se quiera evaluar o que tengan características que no pueden representarse en el tamaño del murete, las pruebas de compresión diagonal antes descritas deberán realizarse en muros de al menos 2 m de lado.

2.8.2.2 Valores indicativos

Si no se realizan ensayes de muretes, la resistencia de diseño a compresión diagonal será la que indica la tabla 2.9. Las piezas huecas referidas en la tabla deben cumplir con lo dispuesto en la sección 2.1.1.

Tabla 2.9 Resistencia de diseño a compresión diagonal para algunos tipos de mampostería, sobre área bruta

Pieza	Tipo de mortero	v_m^* , MPa (kg/cm ²)
Tabique de barro recocido ($f_p \geq 6$ MPa, 60 kg/cm ²)	I, II y III	0.35 (3.5) 0.3 (3)
Tabique de barro con huecos verticales ($f_p \geq 12$ MPa, 120 kg/cm ²)	I, II y III	0.3 (3) 0.2 (2)
Bloque de concreto (pesado ²) ($f_p \geq 10$ MPa, 100 kg/cm ²)	I, II y III	0.35 (3.5) 0.25 (2.5)
Tabique de concreto (tabicón) ($f_p \geq 10$ MPa, 100 kg/cm ²)	I, II y III	0.3 (3) 0.2 (2)

Cuando el valor de la tabla sea mayor que $0.25\sqrt{f_m^*}$, en MPa ($0.8\sqrt{f_m^*}$, en kg/cm²) se tomará este último valor como v_m^* .

² Con peso volumétrico neto, en estado seco, no menor que 20 kN/m³ (2 000 kg/m³).

Los valores v_m^* de esta tabla son válidos para piezas que cumplen con la resistencia f_p^* señalada en ella y con la sección 2.1, y para mampostería con espesores de junta horizontal comprendidos entre 10 y 12 mm. Para otros casos se deberá determinar la resistencia de acuerdo con la sección 2.8.2.1.

2.8.3 Resistencia al aplastamiento

Cuando una carga concentrada se transmite directamente a la mampostería, el esfuerzo de contacto no excederá de $0.6 f_m^*$.

2.8.4 Resistencia a tensión

Se considerará que es nula la resistencia de la mampostería a esfuerzos de tensión perpendiculares a las juntas. Cuando se requiera esta resistencia deberá proporcionarse el acero de refuerzo necesario.

2.8.5 Módulo de elasticidad

El módulo de elasticidad de la mampostería, E_m , se determinará con alguno de los procedimientos indicados en las secciones 2.8.5.1 y 2.8.5.2.

2.8.5.1 Ensayes de pilas construidas con las piezas y morteros que se emplearán en la obra

Se ensayarán pilas del tipo, a la edad y en la cantidad indicados en la sección 2.8.1.1. El módulo de elasticidad para cargas de corta duración se determinará según lo especificado en la Norma Mexicana correspondiente.

Para obtener el módulo de elasticidad para cargas sostenidas se deberán considerar las deformaciones diferidas debidas al flujo plástico de las piezas y el mortero. Optativamente, el módulo de elasticidad para cargas de corta duración obtenida del ensaye de pilas se podrá dividir entre 2.3 si se trata de piezas de concreto, o entre 1.7 si se trata de piezas de barro o de otro material diferente del concreto.

2.8.5.2 Determinación a partir de la resistencia de diseño a compresión de la mampostería

a) Para mampostería de tabiques y bloques de concreto:

$$E_m = 800 f_m^* \text{ para cargas de corta duración (2.5)}$$

$$E_m = 350 f_m^* \text{ para cargas sostenidas (2.6)}$$

b) Para mampostería de tabique de barro y otras piezas, excepto las de concreto:

$$E_m = 600 f_m^* \text{ para cargas de corta duración (2.7)}$$

$$E_m = 350 f_m^* \text{ para cargas sostenidas (2.8)}$$

2.8.6 Módulo de cortante

El módulo de cortante de la mampostería, G_m , se determinará con alguno de los procedimientos indicados en las secciones 2.8.6.1 y 2.8.6.2. Se aplicará la

sección 2.8.6.2 si el módulo de elasticidad se determinó según la sección 2.8.5.2.

2.8.6.1 Ensayes de muretes construidos con las piezas y morteros que se emplearán en la obra

Se ensayarán muretes del tipo, a la edad y en la cantidad señalados en la sección 2.8.2.1. El módulo de cortante se determinará según lo especificado en la Norma Mexicana correspondiente.

2.8.6.2 Determinación a partir del módulo de elasticidad de la mampostería

Si se opta por usar la sección 2.8.5.2 para determinar el módulo de elasticidad de la mampostería, el módulo de cortante de la mampostería se puede tomar como

$$G_m = 0.4 E_m \quad (2.9)$$

3. ESPECIFICACIONES GENERALES DE ANÁLISIS Y DISEÑO

3.1 Criterios de diseño

El dimensionamiento y detallado de elementos estructurales se hará de acuerdo con los criterios relativos a los estados límite de falla y de servicio establecidos en el Título Sexto del Reglamento y en estas Normas, o por algún procedimiento optativo que cumpla con los requisitos del Título Sexto. Adicionalmente, se diseñarán las estructuras por durabilidad.

Las fuerzas y momentos internos producidos por las acciones a que están sujetas las estructuras se determinarán de acuerdo con los criterios prescritos en la sección 3.2.

3.1.1 Estado límite de falla

Según el criterio de estado límite de falla, las estructuras y elementos estructurales deben dimensionarse y detallarse de modo que la resistencia de diseño en cualquier sección sea al menos igual al valor de diseño de la fuerza o momento internos.

Las resistencias de diseño deben incluir el correspondiente factor de resistencia, F_R , prescrito en la sección 3.1.4.

Las fuerzas y momentos internos de diseño se obtienen multiplicando por el correspondiente factor de carga, los valores de dichas fuerzas y momentos internos calculados bajo las acciones especificadas en el Título Sexto del Reglamento y en las Normas Técnicas Complementarias sobre Criterios y Acciones para el Diseño Estructural de las Edificaciones.

3.1.2 Estado límite de servicio

Se comprobará que las respuestas de la estructura (asentamientos, deformación, agrietamiento, vibraciones, etc.) queden limitadas a valores tales que el funcionamiento en condiciones de servicio sea satisfactorio.

3.1.3 Diseño por durabilidad

Se diseñarán y detallarán las estructuras por durabilidad para que la expectativa de vida útil sea de 50 años.

Los requisitos mínimos establecidos en estas Normas son válidos para elementos expuestos a ambientes no agresivos, tanto interior como exteriormente, y que corresponden a una clasificación de exposición A_1 y A_2 , según las Normas Técnicas Complementarias para Diseño y Construcción de Estructuras de Concreto.

Si el elemento estará expuesto a ambientes más agresivos, se deberán aplicar los criterios de diseño por durabilidad de estructuras de concreto.

3.1.4 Factores de resistencia

Las resistencias deberán reducirse por un factor de resistencia, F_R . Se acepta aplicar estos valores en aquellas modalidades constructivas y de refuerzo cuyo comportamiento experimental ha sido evaluado y satisface el Apéndice Normativo A. Los valores del factor de resistencia serán los siguientes.

3.1.4.1 En muros sujetos a compresión axial

$F_R = 0.6$ para muros confinados (Cap. 5) o reforzados interiormente (Cap. 6).

$F_R = 0.3$ para muros no confinados ni reforzados interiormente (Cap. 7).

3.1.4.2 En muros sujetos a flexocompresión en su plano o a flexocompresión fuera de su plano

Para muros confinados (Cap. 5) o reforzados interiormente (Cap. 6).

$F_R = 0.8$ si

$$P_u \leq \frac{P_R}{3}$$

$F_R = 0.6$ si

$$P_u > \frac{P_R}{3}$$

Para muros no confinados ni reforzados interiormente (Cap. 7).

$F_R = 0.3$

3.1.4.3 En muros sujetos a fuerza cortante

$F_R = 0.7$ para muros diafragma (Cap. 4), muros confinados (Cap. 5) y muros con refuerzo interior (Cap. 6).

$F_R = 0.4$ para muros no confinados ni reforzados interiormente (Cap. 7).

3.1.5 Contribución del refuerzo a la resistencia a cargas verticales

La contribución a la resistencia a carga vertical de castillos y dalas (Cap. 5) o del refuerzo interior (Cap. 6) se considerará según las secciones 5.3.1 y 6.3.1.

3.1.6 Hipótesis para la obtención de resistencias de diseño a flexión

La determinación de resistencias de secciones de cualquier forma sujetas a flexión, carga axial o una combinación de ambas, se efectuará con el criterio de resistencia a flexocompresión que se especifica para concreto reforzado, y con base en las hipótesis siguientes:

- La mampostería se comporta como un material homogéneo.
- La distribución de deformaciones unitarias longitudinales en la sección transversal de un elemento es plana.
- Los esfuerzos de tensión son resistidos por el acero de refuerzo únicamente.
- Existe adherencia perfecta entre el acero de refuerzo vertical y el concreto o mortero de relleno que lo rodea.
- La sección falla cuando se alcanza, en la mampostería, la deformación unitaria máxima a compresión que se tomará igual a 0.003.
- A menos que ensayos en pilas permitan obtener una mejor determinación de la curva esfuerzo-deformación de la mampostería, ésta se supondrá lineal hasta la falla.

En muros con piezas huecas en los que no todas las celdas estén rellenas con mortero o concreto, se considerará el valor de f_m^* de las piezas huecas sin relleno en la zona a compresión.

Muros sometidos a momentos flexionantes, perpendiculares a su plano podrán ser confinados o bien reforzados interiormente. En este último caso podrá determinarse la resistencia a flexocompresión tomando en cuenta el refuerzo vertical del muro, cuando la separación de éste no exceda de seis veces el espesor de la mampostería del muro, t .

3.1.7 Resistencia de la mampostería a cargas laterales

La fuerza cortante que toma la mampostería, según las modalidades descritas en los Capítulos 4 a 8, se basa en el esfuerzo cortante resistente de diseño que, en estas Normas, se toma igual a la resistencia a compresión diagonal, v_m^* .

3.1.8 Factor de comportamiento sísmico

Para diseño por sismo, se usará el factor de comportamiento sísmico, Q indicado en las Normas Técnicas Complementarias para Diseño por Sismo y en estas Normas. El factor de comportamiento sísmico depende del tipo de pieza usado en los muros (sección 2.1.1), de la modalidad del refuerzo (Capítulos 5 a 8), así como de la estructuración del edificio.

Cuando la estructuración sea mixta, es decir a base de marcos de concreto o acero y de muros de carga (como ocurre en edificios con plantas bajas a base de marcos que soportan muros de mampostería), se deberá usar, en cada dirección de análisis, el menor factor de comportamiento sísmico. Además, se deberá satisfacer lo indicado en las Normas Técnicas Complementarias para Diseño por Sismo.

3.1.9 Diseño de cimentaciones

Las cimentaciones de estructuras de mampostería se dimensionarán y detallarán de acuerdo con lo especificado en el Título Sexto del Reglamento, en las Normas Técnicas Complementarias sobre Criterios y Acciones para el Diseño Estructural de las Edificaciones, en las Normas Técnicas Complementarias para Diseño y Construcción de Cimentaciones, en las Normas Técnicas Complementarias para Diseño y Construcción de Estructuras de Concreto y en la sección 8.4 de estas Normas, según corresponda.

Los elementos de la cimentación deben diseñarse para que resistan los elementos mecánicos de diseño y las reacciones del terreno, de modo que las fuerzas y momentos se transfieran al suelo en que se apoyan sin exceder la resistencia del suelo. Se deberán revisar los asentamientos máximos permisibles.

El refuerzo vertical de muros y otros elementos deberá extenderse dentro de las zapatas, sean éstas de concreto o mampostería, o losa de cimentación y deberá anclarse de modo que pueda alcanzarse el esfuerzo especificado de fluencia a la tensión. El anclaje se revisará según la sección 5.1 de las Normas Técnicas Complementarias para Diseño y Construcción de Estructuras de Concreto. El refuerzo vertical deberá rematarse en dobleces a 90 grados cerca del fondo de la cimentación, con los tramos rectos orientados hacia el interior del elemento vertical.

Las losas de cimentación de concreto reforzado deberán diseñarse como diafragmas, de acuerdo con lo señalado en la sección 6.6 de las Normas Técnicas Complementarias para Diseño y Construcción de Estructuras de Concreto.

3.1.10 Diseño de sistemas de piso y techo

Los sistemas de piso y techo de las estructuras de mampostería se deberán dimensionar y detallar de acuerdo con los criterios relativos a los estados límite de falla y de servicio, así como de durabilidad, establecidos en el Título Sexto del Reglamento. Asimismo, deberá cumplir los requisitos aplicables de las Normas Técnicas Complementarias correspondientes, según el material del que se trate.

En todo caso, la transmisión de fuerzas y momentos internos entre los muros y los sistemas de piso y techo no deberá depender de la fricción entre los elementos.

Si es el caso, las barras de refuerzo de los elementos resistentes de piso y techo deberán anclarse sobre los muros de modo que puedan alcanzar el esfuerzo especificado de fluencia a la tensión.

Si los sistemas de piso o techo transmiten fuerzas laterales en su plano, como las inducidas por los sismos, a o entre elementos resistentes a fuerzas laterales, se deberán cumplir los requisitos correspondientes a diafragmas, según el material del que se trate.

Si los sistemas de piso y techo están hechos a base de paneles, se deberá cumplir lo especificado en la norma NMX-C-405-ONNCCE.

Si se usan sistemas de vigueta y bovedilla se deberá cumplir con los requisitos de la norma NMX-C-406-ONNCCE. Cuando las bovedillas se apoyen en muros paralelos a las viguetas, la longitud de apoyo será al menos de 50 mm. En ningún caso, las bovedillas y las viguetas deberán obstruir el paso de las dalas de confinamiento.

3.2 Métodos de análisis

3.2.1 Criterio general

La determinación de las fuerzas y momentos internos en los muros se hará, en general, por medio de un análisis elástico de primer orden. En la determinación de las propiedades elásticas de los muros deberá considerarse que la mampostería no resiste tensiones en dirección normal a las juntas y emplear, por tanto, las propiedades de las secciones agrietadas y transformadas cuando dichas tensiones aparezcan.

Los módulos de elasticidad del acero de refuerzo y de la mampostería, así como el módulo de cortante de la mampostería, se tomarán como se indica en las secciones 2.7, 2.8.5 y 2.8.6, respectivamente. Para el concreto se usará el valor supuesto en la sección 1.5.1.4 de las Normas Técnicas Complementarias para Diseño y Construcción de Estructuras de Concreto.

3.2.2 Análisis por cargas verticales

3.2.2.1 Criterio básico

Para el análisis por cargas verticales se tomará en cuenta que en las juntas de los muros y los elementos de piso ocurren rotaciones locales debidas al aplastamiento del mortero. Por tanto, para muros que soportan losas de concreto monolíticas o prefabricadas, se supone que la junta tiene suficiente capacidad de rotación para que pueda considerarse que, para efectos de distribución de momentos en el nudo muro–losa, la rigidez a flexión fuera del plano de los muros es nula y que los muros sólo quedan cargados axialmente.

En el análisis se deberá considerar la interacción que pueda existir entre el suelo, la cimentación y los muros. Cuando se consideren los efectos a largo plazo, se tomarán los módulos de elasticidad y de cortante para cargas sostenidas de la sección 2.8.5 y 2.8.6.

3.2.2.2 Fuerzas y momentos de diseño

Será admisible determinar las cargas verticales que actúan sobre cada muro mediante una bajada de cargas por áreas tributarias.

Para el diseño sólo se tomarán en cuenta los momentos flexionantes siguientes:

a) Los momentos flexionantes que deben ser resistidos por condiciones de estática y que no pueden ser redistribuidos por la rotación del nudo, como son los debidos a un voladizo que se empotre en el muro y los debidos a empujes, de viento o sismo, normales al plano del muro.

b) Los momentos flexionantes debidos a la excentricidad con que se transmite la carga de la losa del piso inmediatamente superior en muros extremos; tal excentricidad, e_c , se tomará igual a

$$e_c = \frac{t}{2} - \frac{b}{3} \quad (3.1)$$

donde t es el espesor de la mampostería del muro y b es longitud de apoyo de una losa soportada por el muro (fig. 3.1).

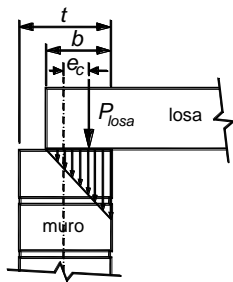


Figura 3.1 Excentricidad de la carga vertical

3.2.2.3 Factor de reducción por los efectos de excentricidad y esbeltez

En el diseño, se deberán tomar en cuenta los efectos de excentricidad y esbeltez. Opcionalmente, se pueden considerar mediante los valores aproximados del factor de reducción F_E .

a) Se podrá tomar F_E igual a 0.7 para muros interiores que soporten claros que no difieren en más de 50 por ciento. Se podrá tomar F_E igual a 0.6 para muros extremos o con claros que difieran en más de 50 por ciento, así como para casos en que la relación entre cargas vivas y cargas muertas de diseño excede de uno. Para ambos casos, se deberá cumplir simultáneamente que:

- 1) Las deformaciones de los extremos superior e inferior del muro en la dirección normal a su plano están restringidas por el sistema de piso, por dalas o por otros elementos;
- 2) La excentricidad en la carga axial aplicada es menor o igual que $t/6$ y no hay fuerzas significativas que actúan en dirección normal al plano del muro; y
- 3) La relación altura libre a espesor de la mampostería del muro, H/t , no excede de 20.

b) Cuando no se cumplan las condiciones del inciso 3.2.2.3.a, el factor de reducción por excentricidad y esbeltez se determinará como el menor entre el que se especifica en el inciso 3.2.2.3.a, y el que se obtiene con la ecuación siguiente

$$F_E = \left(1 - \frac{2e'}{t}\right) \left[1 - \left(\frac{kH}{30t}\right)^2\right] \quad (3.2)$$

donde

H altura libre de un muro entre elementos capaces de darle apoyo lateral;

e' excentricidad calculada para la carga vertical más una excentricidad accidental que se tomará igual a $t/24$; y

k factor de altura efectiva del muro que se determinará según el criterio siguiente:

$k = 2$ para muros sin restricción al desplazamiento lateral en su extremo superior;

$k = 1$ para muros extremos en que se apoyan losas; y

$k = 0.8$ para muros limitados por dos losas continuas a ambos lados del muro.

3.2.2.4 Efecto de las restricciones a las deformaciones laterales

En casos en que el muro en consideración esté ligado a muros transversales, a contrafuertes, a columnas o a castillos (que cumplan con la sección 5.1) que restrinjan su deformación lateral, el factor F_E se calculará como

$$F_E = \left(1 - \frac{2e'}{t}\right) \left[1 - \left(\frac{kH}{30t}\right)^2\right] \left(1 - \frac{H}{L'}\right) + \frac{H}{L'} \leq 0.9 \quad (3.3)$$

donde L' es la separación de los elementos que rigidizan transversalmente al muro (fig. 3.2).

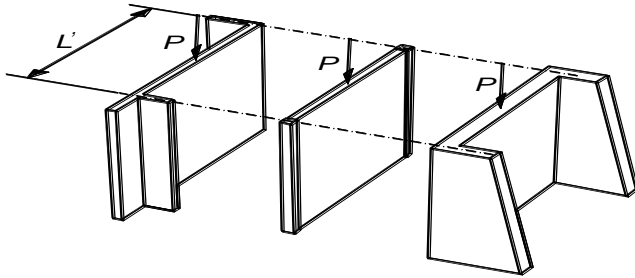


Figura 3.2 Restricción a la deformación lateral

3.2.3 Análisis por cargas laterales

3.2.3.1 Criterio básico

Para determinar las fuerzas y momentos internos que actúan en los muros, las estructuras de mampostería se podrán analizar mediante métodos dinámicos o estáticos (sección 3.2.3.2), o bien empleando el método simplificado de análisis descrito en la sección 3.2.3.3. Se deberá considerar el efecto de aberturas en la rigidez y resistencia laterales.

3.2.3.2 Métodos de análisis dinámico y estático

Se aceptará el análisis mediante métodos dinámicos o estáticos que cumplan con el Capítulo 2 de las Normas Técnicas Complementarias para Diseño por Sismo.

La determinación de los efectos de las cargas laterales inducidas por sismo se hará con base en las rigideces relativas de los distintos muros y segmentos de muro. Estas se determinarán tomando en cuenta las deformaciones por cortante y por flexión. Para la revisión del estado límite de falla y para evaluar las deformaciones por cortante, será válido considerar la sección transversal agrietada en aquellos muros o segmentos más demandados. Para evaluar las deformaciones por flexión se considerará la sección transversal agrietada del muro o segmento cuando la relación de carga vertical a momento flexionante es tal que se presentan tensiones verticales.

Se tomará en cuenta la restricción que impone a la rotación de los muros, la rigidez de los sistemas de piso y techo, así como la de los dinteles y pretilos.

En estructuras de mampostería confinada o reforzada interiormente, los muros y segmentos sin aberturas se pueden modelar como columnas anchas (fig. 3.3), con momentos de inercia y áreas de cortante iguales a las

del muro o segmento real. En muros largos, como aquéllos con castillos intermedios, se deberá evaluar el comportamiento esperado para decidir si, para fines de análisis, el muro se divide en segmentos, a cada uno de los cuales se les asignará el momento de inercia y el área de cortante correspondiente.

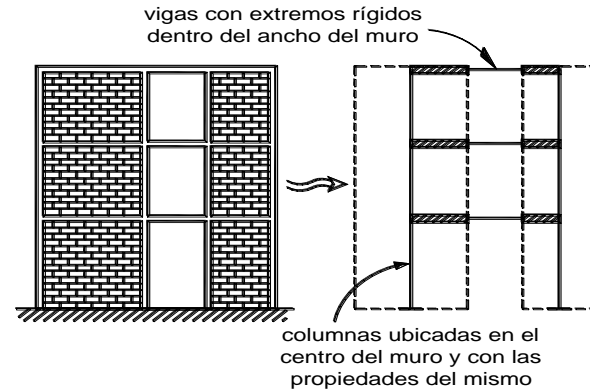


Figura 3.3 Modelo de columna ancha

Las columnas anchas estarán acopladas por vigas con el momento de inercia de la losa en un ancho equivalente, al cual deberá sumarse el momento de inercia de dinteles y pretilos (fig. 3.4).

En los análisis se usarán los módulos de elasticidad y de cortante de la mampostería, E_m y G_m , con valores para cargas de corta duración (secciones 2.8.5 y 2.8.6). Los valores deberán reflejar las rigideces axiales y de cortante que se espera obtener de la mampostería en obra. Los valores usados en el análisis deberán indicarse en los planos (sección 9.1).

Para estimar la rigidez a flexión en losas, con o sin pretilos, se considerará un ancho de cuatro veces el espesor de la losa a cada lado de la trabe o dala, o de tres veces el espesor de la losa cuando no se tiene trabe o dala, o cuando la dala está incluida en el espesor de la losa (fig. 3.4).

En los análisis a base de marcos planos, para estimar la rigidez a flexión de muros con patines, se considerará un ancho del patín a compresión a cada lado del alma que no exceda de seis veces el espesor del patín (fig. 3.5).

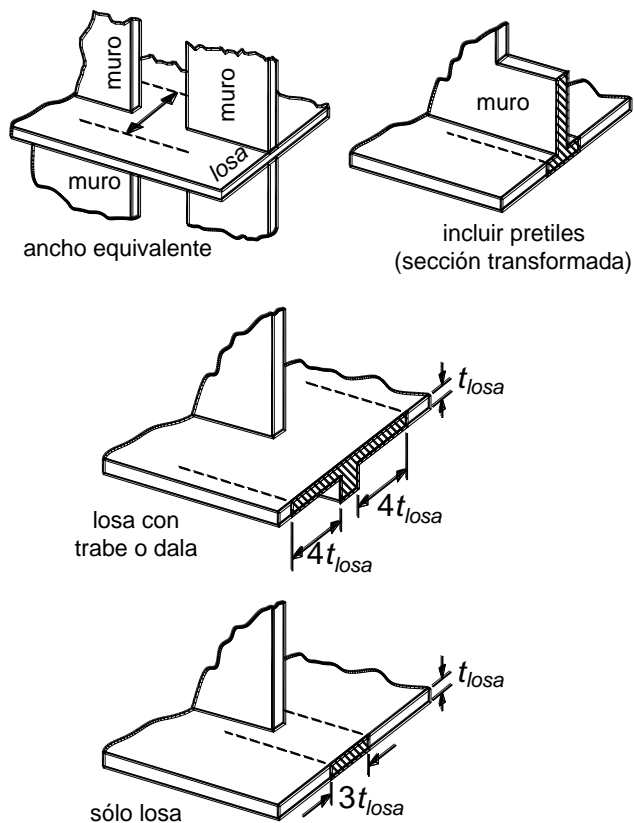


Figura 3.4 Ancho equivalente en losas

Para el caso de muros que contengan aberturas, éstos podrán modelarse como columnas anchas equivalentes, solamente si el patrón de aberturas es regular en elevación (fig. 3.3), en cuyo caso los segmentos sólidos del muro se modelarán como columnas anchas y éstas se acoplarán por vigas conforme se establece anteriormente. Si la distribución de aberturas es irregular o compleja en elevación, deberán emplearse métodos más refinados para el modelado de dichos muros. Se admite usar el método de elementos finitos, el método de puntales y tensores u otros procedimientos analíticos similares que permitan modelar adecuadamente la distribución de las aberturas en los muros y su impacto en las rigideces, deformaciones y distribuciones de esfuerzos a lo largo y alto de los muros.

Los muros diafragma se podrán modelar como diagonales equivalentes o como paneles unidos en las esquinas con las vigas y columnas del marco perimetral.

Si se usan muros de mampostería y de concreto se deberán considerar las diferencias entre las propiedades mecánicas de ambos materiales.

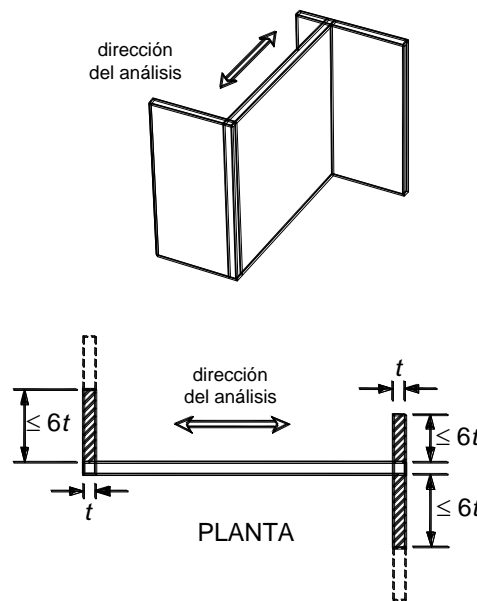


Figura 3.5 Ancho efectivo del patín a compresión en muros

Se revisará que la distorsión lateral inelástica, es decir, igual a la calculada a través del conjunto de fuerzas horizontales reducidas, y multiplicada por el factor de comportamiento sísmico Q , no exceda de los siguientes valores:

- 0.006 en muros diafragma.
- 0.0035 en muros de carga de mampostería confinada de piezas macizas con refuerzo horizontal o mallas (Cap. 5).
- 0.0025 en muros de carga de:
 - a) mampostería confinada de piezas macizas (Cap. 5);
 - b) mampostería de piezas huecas confinada y reforzada horizontalmente (Cap. 5); o
 - c) mampostería de piezas huecas confinada y reforzada con malla (Cap. 5).
- 0.002 en muros de carga de mampostería de piezas huecas con refuerzo interior (Cap. 6).
- 0.0015 en muros de carga de mampostería que no cumplan las especificaciones para mampostería confinada ni para mampostería reforzada interiormente (Caps. 7 y 8).

3.2.3.3 Método simplificado

Será admisible considerar que la fuerza cortante que toma cada muro o segmento es proporcional a su área transversal, ignorar los efectos de torsión, de momento de volteo y de flexibilidad de diafragma, y emplear el método simplificado de diseño sísmico especificado en el Capítulo 7 de las Normas Técnicas Complementarias para Diseño por Sismo, cuando se cumplan los requisitos especificados en el Capítulo 2 de las Normas citadas y que son los siguientes:

a) En cada planta, incluyendo a la apoyada en la cimentación, al menos 75 por ciento de las cargas verticales están soportadas por muros continuos en elevación y ligados entre sí mediante losas monolíticas u otros sistemas de piso suficientemente resistentes y rígidos al corte. Dichos muros tendrán distribución sensiblemente simétrica con respecto a dos ejes ortogonales. Para ello, la excentricidad torsional calculada estáticamente, e_s , no excederá del diez por ciento de la dimensión en planta del entrepiso medida paralelamente a dicha excentricidad, B . La excentricidad torsional e_s podrá estimarse como el cociente del valor absoluto de la suma algebraica del momento de las áreas efectivas de los muros, con respecto al centro de cortante del entrepiso, entre el área efectiva total de los muros orientados en la dirección de análisis (fig. 3.6). El área efectiva es el producto del área bruta de la sección transversal del muro, A_T , y el factor F_{AE} , que está dado por

$$F_{AE} = 1 ; \quad \text{si}$$

$$\frac{H}{L} \leq 1.33$$

$$F_{AE} = \left(1.33 \frac{L}{H}\right)^2 ; \quad \text{si}$$

$$\frac{H}{L} > 1.33 \quad (3.4)$$

donde H es la altura libre del muro y L es la longitud efectiva del muro. En todos los pisos se colocarán como mínimo dos muros de carga perimetrales paralelos con longitud total al menos igual a la mitad de la dimensión de la planta del edificio en la dirección de análisis (fig. 3.7).

b) La relación entre longitud y ancho de la planta del edificio no excede de 2 a menos que, para fines de análisis sísmico, se pueda suponer dividida dicha planta en tramos independientes cuya relación longitud a ancho satisfaga esta restricción y las que se fijan en el inciso anterior, y cada tramo se revise en forma independiente en su resistencia a efectos sísmicos.

c) La relación entre la altura y la dimensión mínima de la base del edificio no excede de 1.5 y la altura del edificio no es mayor de 13 m.

3.2.4 Análisis por temperatura

Cuando por un diferencial de temperaturas así se requiera, o cuando la estructura tenga una longitud mayor de 40 m, será necesario considerar los efectos de la temperatura en las deformaciones y elementos mecánicos. Se deberá poner especial cuidado en las características mecánicas de la mampostería al evaluar los efectos de temperatura.

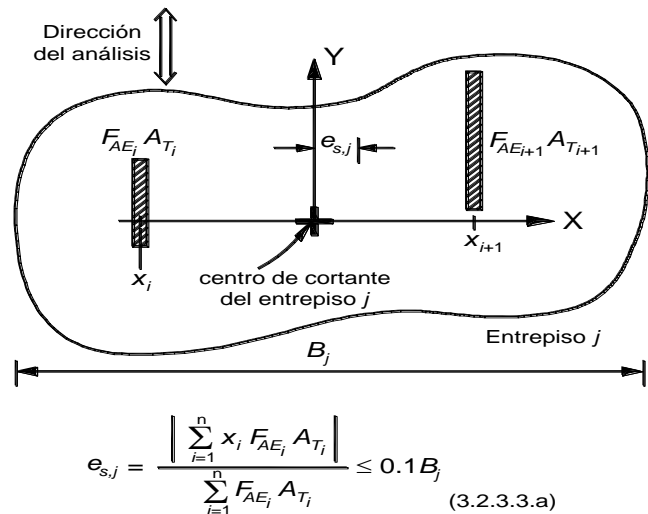


Figura 3.6 Requisito para considerar distribución simétrica de muros en una dirección

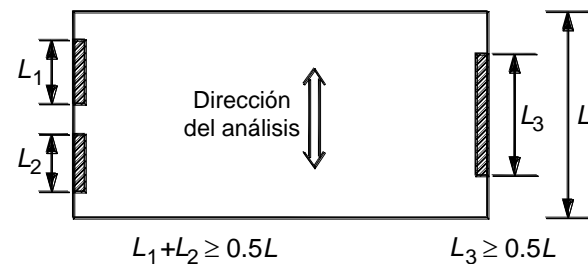


Figura 3.7 Requisito sobre muros de carga perimetrales paralelos

3.3 Detallado del refuerzo

3.3.1 General

Los planos de construcción deberán tener figuras o notas con los detalles del refuerzo (sección 9.1). Toda barra de refuerzo deberá estar rodeada en toda su longitud por mortero, concreto o mortero de relleno, con excepción de las barras de refuerzo horizontal que estén ancladas según la sección 3.3.6.4.

3.3.2 Tamaño del acero de refuerzo

3.3.2.1 Diámetro del acero de refuerzo longitudinal

El diámetro de la barra más gruesa no deberá exceder de la mitad de la menor dimensión libre de una celda. En castillos y dalas, el diámetro de la barra más gruesa no deberá exceder de un sexto de la menor dimensión (fig. 3.8).

3.3.2.2 Diámetro del acero de refuerzo horizontal

El diámetro del refuerzo horizontal no será menor que 3.5 mm ni mayor que tres cuartas partes del espesor de la junta (ver sección 9.2.2.1) (fig. 3.8).

3.3.3 Colocación y separación del acero de refuerzo longitudinal

3.3.3.1 Distancia libre entre barras

La distancia libre entre barras paralelas, empalmes de barras, o entre barras y empalmes, no será menor que

el diámetro nominal de la barra más gruesa, ni que 25 mm (fig. 3.8).

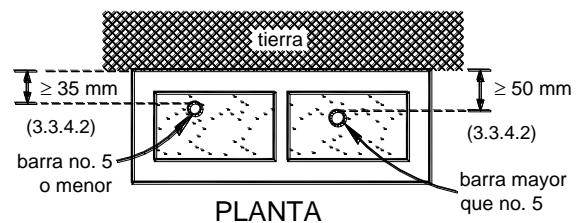
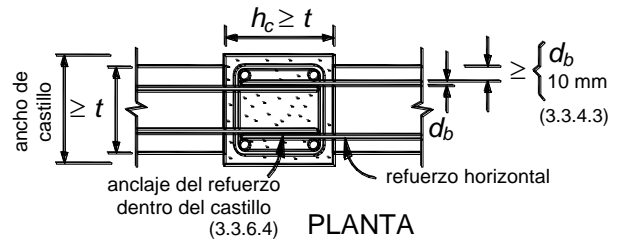
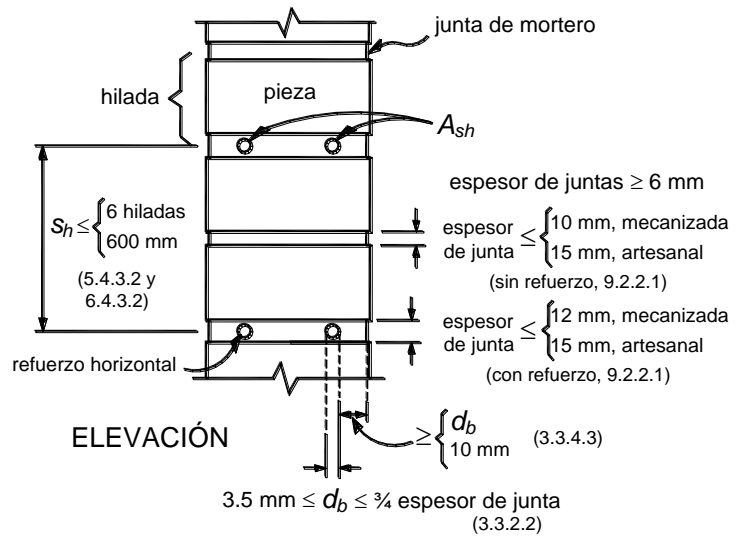
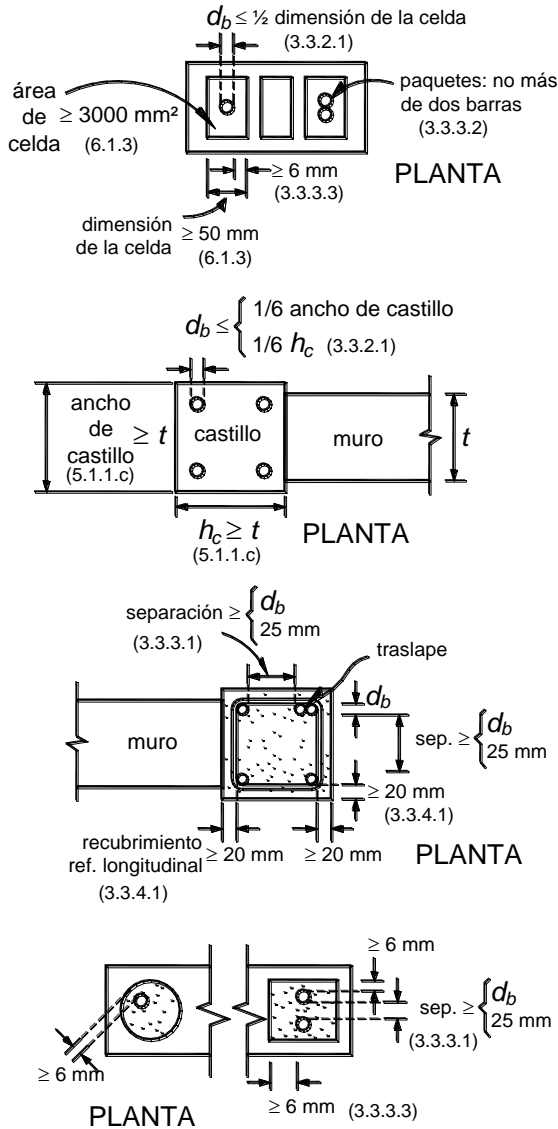


Figura 3.8 Tamaño, colocación y protección del refuerzo

3.3.3.2 Paquetes de barras

Se aceptarán paquetes de dos barras como máximo.

3.3.3.3 Espesor de mortero de relleno y refuerzo

El espesor del concreto o mortero de relleno, entre las barras o empalmes y la pared de la pieza será al menos de 6 mm (fig. 3.8).

3.3.4 Protección del acero de refuerzo

3.3.4.1 Recubrimiento en castillos exteriores y dalas

En muros confinados con castillos exteriores, las barras de refuerzo longitudinal de castillos y dalas deberán tener un recubrimiento mínimo de concreto de 20 mm (fig. 3.8).

3.3.4.2 Recubrimiento en castillos interiores y en muros con refuerzo interior

Si la cara del muro está expuesta a tierra, el recubrimiento será de 35 mm para barras no mayores del No. 5 (15.9 mm de diámetro) o de 50 mm para barras más gruesas (fig. 3.8).

3.3.4.3 Recubrimiento de refuerzo horizontal

La distancia libre mínima entre una barra de refuerzo horizontal o malla de alambre soldado y el exterior del muro será la menor de 10 mm o una vez el diámetro de la barra (fig. 3.8).

3.3.5 Dobleces del refuerzo

El radio interior de un doblez será el especificado para concreto reforzado.

3.3.5.1 En barras rectas

Las barras a tensión podrán terminar con un doblez a 90 ó 180 grados. El tramo recto después del doblez no será menor que $12 d_b$ para dobleces a 90 grados, ni menor que $4 d_b$ para dobleces a 180 grados, donde d_b es el diámetro de la barra (fig. 3.9).

3.3.5.2 En estribos

Los estribos deberán ser cerrados, de una pieza, y deben rematar en una esquina con dobleces de 135 grados, seguidos de tramos rectos de no menos de $6 d_b$ de largo ni de 35 mm (fig. 3.9).

3.3.5.3 En grapas

Las grapas deberán rematarse con dobleces a 180 grados, seguidos de tramos rectos de no menos de $6 d_b$ de largo ni de 35 mm (fig. 3.9).

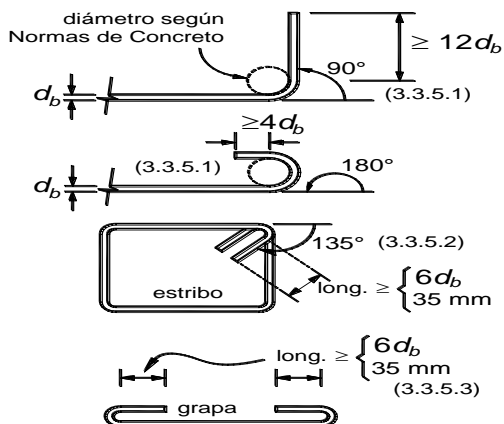


Figura 3.9 Dobles del refuerzo

3.3.6 Anclaje

3.3.6.1 Requisitos generales

La fuerza de tensión o compresión que actúa en el acero de refuerzo en toda sección debe desarrollarse a cada lado de la sección considerada por medio de adherencia en una longitud suficiente de barra.

En lo general, se aplicará lo dispuesto en las Normas Técnicas Complementarias para Diseño y Construcción de Estructuras de Concreto.

3.3.6.2 Barras rectas a tensión

La longitud de desarrollo, L_d , en la cual se considera que una barra de tensión se ancla de modo que alcance su esfuerzo especificado de fluencia, será la requerida para concreto reforzado.

3.3.6.3 Barras a tensión con dobleces a 90 ó 180 grados

La revisión del anclaje de barras a tensión con dobleces a 90 ó 180 grados se hará siguiendo lo indicado para concreto reforzado.

3.3.6.4 Refuerzo horizontal en juntas de mortero

El refuerzo horizontal colocado en juntas de mortero (5.4.3 y 6.4.3) deberá ser continuo a lo largo del muro, entre dos castillos si se trata de mampostería confinada, o entre dos celdas rellenas y reforzadas con barras verticales en muros reforzados interiormente. Si se requiere, se podrán anclar dos o más barras o alambres en el mismo castillo o celda que refuercen muros colineales o transversales. No se admitirá el traslape de alambres o barras de refuerzo horizontal en ningún tramo.

El refuerzo horizontal deberá anclarse en los castillos, ya sea exteriores o interiores, o en las celdas rellenas reforzadas (fig. 3.10). Se deberá anclar mediante dobleces a 90 grados colocados dentro de los castillos o celdas. El doblez del gancho se colocará verticalmente dentro del castillo o celda rellena lo más alejado posible de la cara del castillo o de la pared de la celda rellena en contacto con la mampostería.

Si la carga axial de diseño, P_u , que obra sobre el muro es de tensión o nula, la longitud de anclaje deberá satisfacer lo señalado en las Normas Técnicas Complementarias para Diseño y Construcción de Estructuras de Concreto. Para fines de revisar la longitud de desarrollo, la sección crítica será la cara del castillo o la pared de la celda rellena en contacto con la mampostería (fig. 3.10).

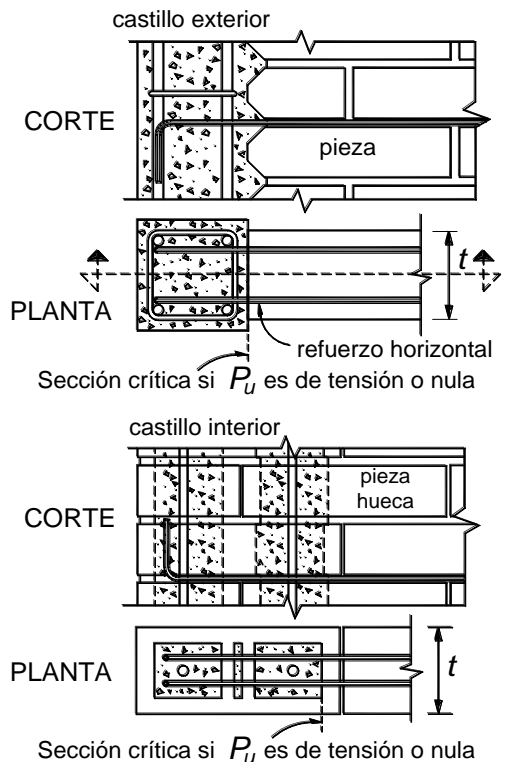


Figura 3.10 Anclaje de refuerzo horizontal

3.3.6.5 Mallas de alambre soldado

Las mallas de alambre soldado se deberán anclar a la mampostería, así como a los castillos y dalas si existen, de manera que pueda alcanzar su esfuerzo especificado de fluencia (fig. 3.11). Se aceptará ahogar la malla en el concreto; para ello, deberán ahogarse cuando menos dos alambres perpendiculares a la dirección de análisis, distando el más próximo no menos de 50 mm de la sección considerada (fig. 3.11). Si para fijar la malla de alambre soldado se usan conectores instalados a través de una carga explosiva de potencia controlada o clavos de acero, la separación máxima será de 450 mm.

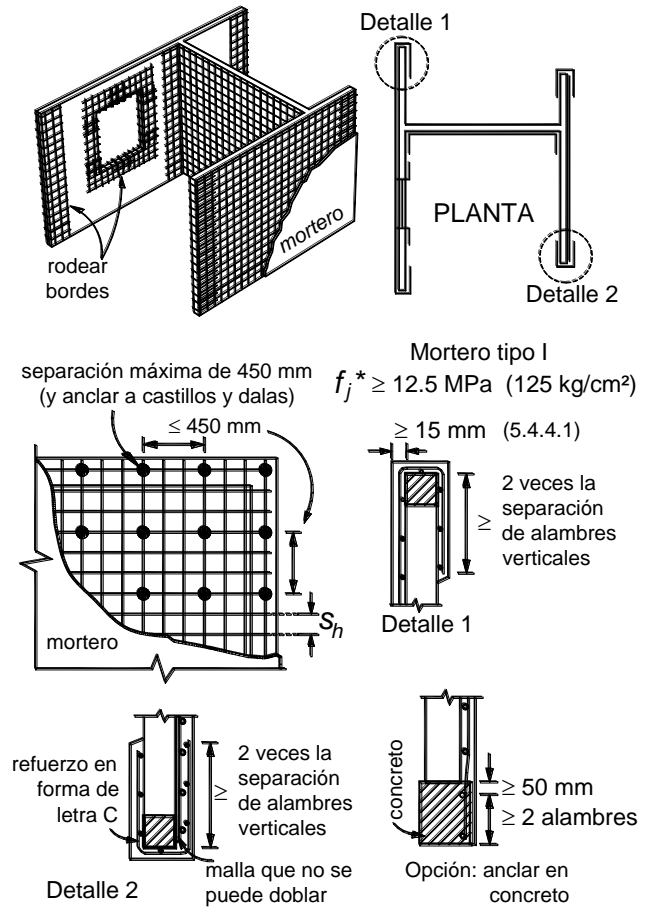


Figura 3.11 Refuerzo con malla de alambre soldado y recubrimiento de mortero

Las mallas deberán rodear los bordes verticales de muros y los bordes de las aberturas. Si la malla se coloca sobre una cara del muro, la porción de malla que rodea los bordes se extenderá al menos dos veces la separación entre alambres transversales. Esta porción de malla se anclará de modo que pueda alcanzar su esfuerzo especificado de fluencia.

Si el diámetro de los alambres de la malla no permite doblarla alrededor de bordes verticales de muros y los bordes de aberturas, se aceptará colocar un refuerzo en forma de letra C hecho con malla de calibre no inferior al 10(3.43 mm de diámetro) que se traslape con la malla principal según lo indicado en la sección 3.3.6.6.

Se admitirá que la malla se fije en contacto con la mampostería.

3.3.6.6 Uniones de barras

a) Barras sujetas a tensión

La longitud de traslapes de barras en concreto se determinará según lo especificado para concreto reforzado. No se aceptan uniones soldadas. Si las barras se traslapan en el interior de piezas huecas, la longitud del traslape será al menos igual a $50 d_b$ en barras con esfuerzo especificado de fluencia de hasta 412 MPa (4 200 kg/cm²) y al menos igual a $60 d_b$ en barras o alambres con esfuerzo especificado de fluencia mayor; d_b es el diámetro de la barra más gruesa del traslape. El traslape se ubicará en el tercio medio de la altura del muro. No se aceptan traslapes de más del 50 por ciento del acero longitudinal del elemento (castillo, dala, muro) en una misma sección.

No se permitirán traslapes en los extremos de los castillos (ya sean éstos exteriores o interiores) de planta baja a lo largo de la longitud H_o , definida en el inciso 5.1.1.h.

No se permitirán traslapes en el refuerzo vertical en la base de muros de mampostería reforzada interiormente a lo largo de la altura calculada de la articulación plástica por flexión.

b) Mallas de alambre soldado

Las mallas de alambre soldado deberán ser continuas, sin traslape, a lo largo del muro. Si la altura del muro así lo demanda, se aceptará unir las mallas. El traslape se colocará en una zona donde los esfuerzos esperados en los alambres sean bajos. El traslape medido entre los alambres transversales extremos de las hojas que se unen no será menor que dos veces la separación entre alambres transversales más 50 mm.

4. MUROS DIAFRAGMA

4.1 Alcance

Estos son los que se encuentran rodeados por las vigas y columnas de un marco estructural al que proporcionan rigidez ante cargas laterales. Pueden ser de mampostería confinada (Cap. 5), reforzada interiormente (Cap. 6) no reforzada (Cap. 7) o de piedras naturales (Cap. 8). El espesor de la mampostería de los muros no será menor de 100 mm.

Los muros se construirán e inspeccionarán como se indica en los Capítulos 9 y 10, respectivamente.

4.2 Fuerzas de diseño

Las fuerzas de diseño, en el plano y perpendiculares al muro, se obtendrán del análisis ante cargas laterales afectadas por el factor de carga correspondiente.

4.3 Resistencia a fuerza cortante en el plano

4.3.1 Fuerza cortante resistida por la mampostería

La fuerza cortante resistente de diseño de la mampostería, V_{mR} , se determinará como sigue:

$$V_{mR} = F_R (0.85 v_m * A_T) \quad (4.1)$$

donde

A_T área bruta de la sección transversal del muro; y
 F_R se tomará igual a 0.7 (sección 3.1.4.3).

4.3.2 Fuerza cortante resistida por el acero de refuerzo horizontal

Si el muro diafragma está reforzado horizontalmente, sea mediante barras corrugadas o alambres corrugados laminados en frío en las juntas de mortero, o bien con mallas de alambre soldado recubiertas con mortero, la fuerza cortante que toma el refuerzo horizontal, V_{sR} , se calculará con la ec. 4.2.

$$V_{sR} = F_R \eta \rho_h f_{yh} A_T \quad (4.2)$$

donde η , ρ_h y f_{yh} son el factor de eficiencia, la cuantía y el esfuerzo especificado de fluencia del refuerzo horizontal, respectivamente.

El refuerzo horizontal se detallará como se indica en las secciones 3.3.2.2, 3.3.4.3, 3.3.5.1 y 3.3.6.4. Las cuantías mínima y máxima, así como el valor de η serán los indicados en los Capítulos 5 y 6, según corresponda.

4.4 Volteo del muro diafragma

Se deberá evitar la posibilidad de volteo del muro perpendicularmente a su plano. Para lograrlo, se diseñará y detallará la unión entre el marco y el muro diafragma o bien se reforzará el muro con castillos o refuerzo interior (fig. 4.1). La resistencia a flexión perpendicular al plano del muro se calculará de acuerdo con la sección 3.1.6.

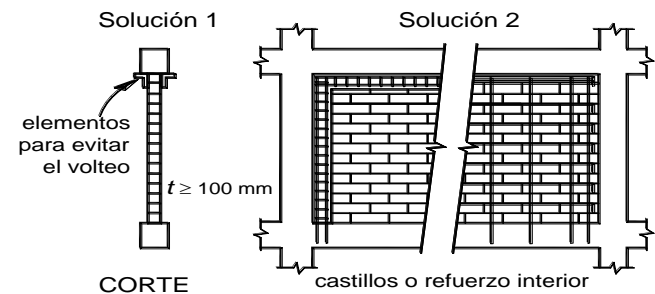


Figura 4.1 Detallado de muros diafragma

4.5 Interacción marco–muro diafragma en el plano

Las columnas del marco deberán ser capaces de resistir, cada una, en una longitud igual a una cuarta parte de su altura medida a partir del paño de la viga, una fuerza cortante igual a la mitad de la carga lateral que actúa sobre el tablero (fig. 4.2). El valor de esta carga será al menos igual a la resistencia a fuerza cortante en el plano del muro diafragma.

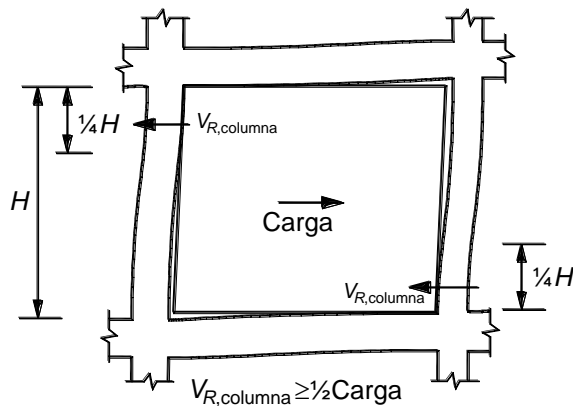


Figura 4.2 Interacción marco–muro diafragma

Si el muro diafragma está reforzado horizontalmente, para valuar los efectos en la columna, la fuerza cortante resistida por dicho refuerzo será la calculada con la ec. 4.2 pero utilizando un factor de eficiencia $\eta = 1$.

5. MAMPOSTERÍA CONFINADA

5.1 Alcance

Es la que está reforzada con castillos y dalas. Para ser considerados como confinados, los muros deben cumplir con los requisitos 5.1.1 a 5.1.4 (fig. 5.1 a 5.3). En esta modalidad los castillos o porciones de ellos se cuelan un vez construido el muro o la parte de él que corresponda.

Para diseño por sismo, se usará $Q = 2$ cuando las piezas sean macizas; se usará también cuando se usen piezas multiperforadas con refuerzo horizontal con al menos la cuantía mínima y los muros estén confinados con castillos exteriores. Se usará $Q = 1.5$ para cualquier otro caso.

Los muros se construirán e inspeccionarán como se indica en los Capítulos 9 y 10, respectivamente.

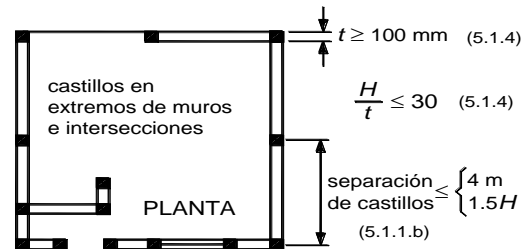
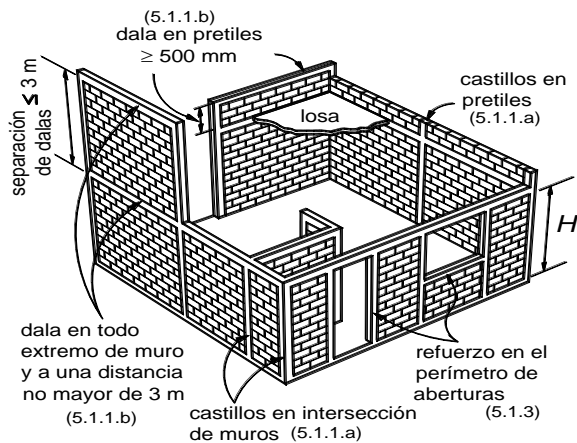
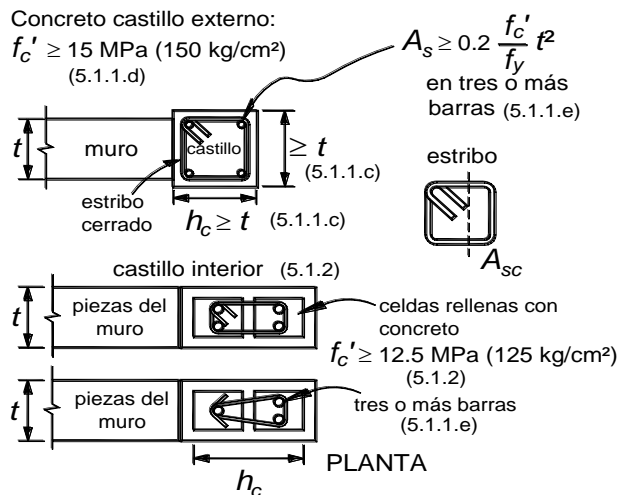


Figura 5.1 Requisitos para mampostería confinada

5.1.1 Castillos y dalas exteriores

Los castillos y dalas deberán cumplir con lo siguiente (fig. 5.1 y 5.2):



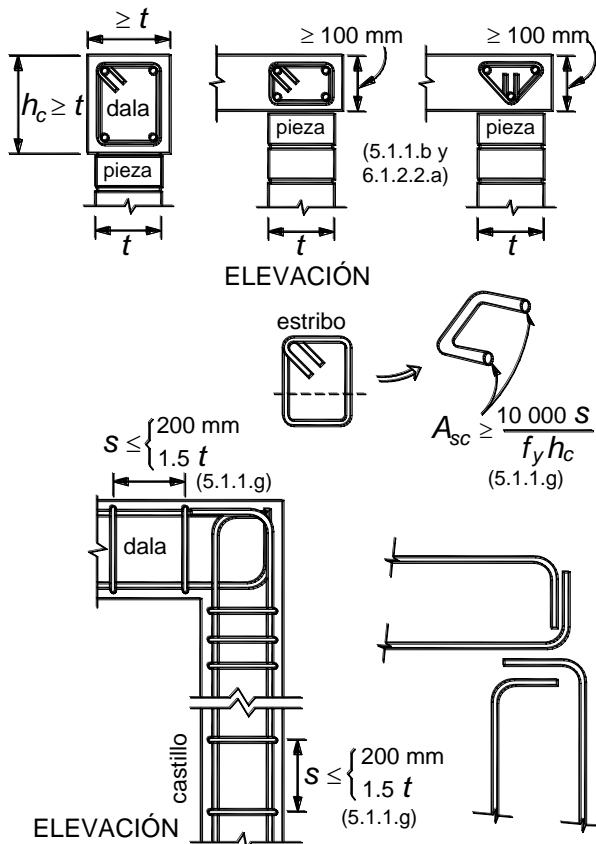


Figura 5.2 Castillos y dalas

a) Existirán castillos por lo menos en los extremos de los muros e intersecciones con otros muros, y en puntos intermedios del muro a una separación no mayor que $1.5H$ ni 4 m. Los pretilos o parapetos deberán tener castillos con una separación no mayor que 4 m.

b) Existirá una dala en todo extremo horizontal de muro, a menos que este último esté ligado a un elemento de concreto reforzado con un peralte mínimo de 100 mm (fig. 5.2). Aun en este caso, se deberá colocar refuerzo longitudinal y transversal como lo establecen los incisos 5.1.1.e y 5.1.1.g. Además, existirán dalas en el interior del muro a una separación no mayor de 3 m y en la parte superior de pretilos o parapetos cuya altura sea superior a 500 mm.

c) Los castillos y dalas tendrán como dimensión mínima el espesor de la mampostería del muro, t .

d) El concreto de castillos y dalas tendrá una resistencia a compresión, f_c' , no menor de 15 MPa (150 kg/cm²).

e) El refuerzo longitudinal del castillo y la dala deberá dimensionarse para resistir las componentes vertical y horizontal correspondientes del puntal de

compresión que se desarrolla en la mampostería para resistir las cargas laterales y verticales. En cualquier caso, estará formado por lo menos de tres barras, cuya área total sea al menos igual a la obtenida con la ec. 5.1.

$$A_s = 0.2 \frac{f_c'}{f_y} t^2 \quad (5.1)$$

donde A_s es el área total de acero de refuerzo longitudinal colocada en el castillo o en la dala.

f) El refuerzo longitudinal del castillo y la dala estará anclado en los elementos que limitan al muro de manera que pueda alcanzar su esfuerzo de fluencia.

g) Los castillos y dalas estarán reforzados transversalmente por estribos cerrados y con un área, A_{sc} , al menos igual a la calculada con la ec. 5.2

$$A_{sc} = \frac{10000 s}{f_y h_c} \quad ; \text{ si se usan MPa y mm} \quad (5.2)$$

$$\left(A_{sc} = \frac{1000 s}{f_y h_c} \quad ; \text{ si se usan kg/cm}^2 \text{ y cm} \right)$$

donde h_c es la dimensión del castillo o dala en el plano del muro. La separación de los estribos, s , no excederá de $1.5t$ ni de 200 mm.

h) Cuando la resistencia de diseño a compresión diagonal de la mampostería, v_m^* , sea superior a 0.6 MPa (6 kg/cm²), se suministrará refuerzo transversal, con área igual a la calculada con la ec. 5.2 y con una separación no mayor que una hilada dentro de una longitud H_o en cada extremo de los castillos.

H_o se tomará como el mayor de $H/6$, $2h_c$ y 400 mm.

5.1.2 Muros con castillos interiores

Se acepta considerar a los muros como confinados si los castillos interiores y las dalas cumplen con todos los incisos de 5.1.1, con excepción de 5.1.1.c. Se aceptará usar concreto de relleno como los especificados en la sección 2.5.3 con resistencia a compresión no menor de 12.5 MPa (125 kg/cm²). Se deberán colocar estribos o grapas en los extremos de los castillos como se indica en el inciso 5.1.1.h, independientemente del valor de v_m^* . Para diseño por sismo, el factor de comportamiento sísmico Q , será igual a 1.5, indistintamente de la cuantía de refuerzo horizontal (sección 5.4.3) o de malla de alambre soldado (sección 5.4.4).

5.1.3 Muros con aberturas

Existirán elementos de refuerzo con las mismas características que las dalas y castillos en el perímetro de toda abertura cuyas dimensiones horizontal o vertical excedan de la cuarta parte de la longitud del muro o

separación entre castillos, o de 600 mm (fig. 5.3). También se colocarán elementos verticales y horizontales de refuerzo en aberturas con altura igual a la del muro (fig. 5.1). En muros con castillos interiores, se aceptará sustituir a la dala de la parte inferior de una abertura por acero de refuerzo horizontal anclado en los castillos que confinan a la abertura. El refuerzo consistirá de barras capaces de alcanzar en conjunto una tensión a la fluencia de 29 kN (2 980 kg).

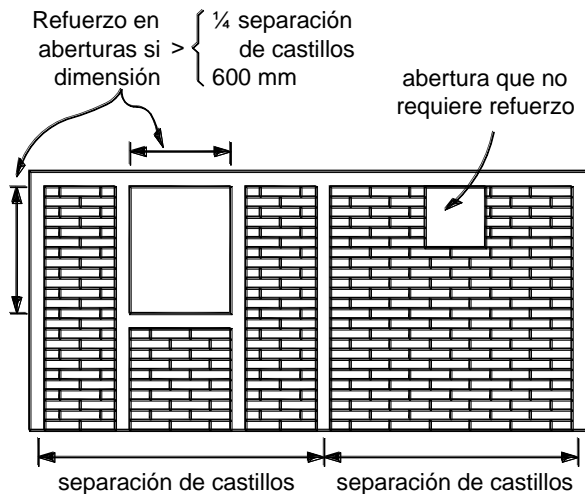


Figura 5.3 Refuerzo en el perímetro de aberturas

5.1.4 Espesor y relación altura a espesor de los muros

El espesor de la mampostería de los muros, t , no será menor que 100 mm y la relación altura libre a espesor de la mampostería del muro, H/t , no excederá de 30.

5.2 Fuerzas y momentos de diseño

Las fuerzas y momentos de diseño se obtendrán a partir de los análisis indicados en las secciones 3.2.2 y 3.2.3, empleando las cargas de diseño que incluyan el factor de carga correspondiente.

La resistencia ante cargas verticales y laterales de un muro de mampostería confinada deberá revisarse para el efecto de carga axial, la fuerza cortante, de momentos flexionantes en su plano y, cuando proceda, también para momentos flexionantes normales a su plano principal de flexión. En la revisión ante cargas laterales sólo se considerará la participación de muros cuya longitud sea sensiblemente paralela a la dirección de análisis.

La revisión ante cargas verticales se realizará conforme a lo establecido en la sección 3.2.2.

Cuando sean aplicables los requisitos del método simplificado de diseño sísmico (sección 3.2.3.3), la revisión ante cargas laterales podrá limitarse a los efectos de la

fuerza cortante. Cuando la estructura tenga más de tres niveles, adicionalmente a la fuerza cortante, se deberán revisar por flexión en el plano los muros que posean una relación altura total a longitud mayor que dos.

5.3 Resistencia a compresión y flexocompresión en el plano del muro

5.3.1 Resistencia a compresión de muros confinados

La carga vertical resistente, P_R , se calculará como:

$$P_R = F_R F_E (f_m^* A_T + \Sigma A_s f_y) \quad (5.3)$$

donde

F_E se obtendrá de acuerdo con la sección 3.2.2; y

F_R se tomará igual a 0.6.

Alternativamente, P_R se podrá calcular con

$$P_R = F_R F_E (f_m^* + 0.4) A_T; \text{ si se usan MPa y mm}^2 \quad (5.4)$$

$$\left(P_R = F_R F_E (f_m^* + 4) A_T, \text{ si se usan kg/cm}^2 \text{ y cm}^2 \right)$$

5.3.2 Resistencia a flexocompresión en el plano del muro

5.3.2.1 Método general de diseño

La resistencia a flexión pura o flexocompresión en el plano de un muro confinado exterior o interiormente se calculará con base en las hipótesis estipuladas en la sección 3.1.6. La resistencia de diseño se obtendrá afectando la resistencia por el factor de resistencia indicado en la sección 3.1.4.2.

5.3.2.2 Método optativo

Para muros con barras longitudinales colocadas simétricamente en sus castillos extremos, sean éstos exteriores o interiores, las fórmulas simplificadas siguientes (ecs. 5.5 y 5.6) dan valores suficientemente aproximados y conservadores del momento flexionante resistente de diseño.

El momento flexionante resistente de diseño de la sección, M_R , se calculará de acuerdo con las ecuaciones (fig. 5.4)

$$M_R = F_R M_o + 0.3 P_u d; \quad \text{si } 0 \leq P_u \leq \frac{P_R}{3} \quad (5.5)$$

$$M_R = (1.5 F_R M_o + 0.15 P_R d) \left(1 - \frac{P_u}{P_R} \right); \quad \text{si } P_u > \frac{P_R}{3} \quad (5.6)$$

donde

$M_o = A_s f_y d'$ resistencia a flexión pura del muro;

A_s área total de acero de refuerzo longitudinal colocada en cada uno de los castillos extremos del muro;

d' distancia entre los centroides del acero colocado en ambos extremos del muro;

d distancia entre el centroide del acero de tensión y la fibra a compresión máxima;

P_U carga axial de diseño a compresión, cuyo valor se tomará con signo positivo en las ecs. 5.5 y 5.6; y

F_R se tomará igual a 0.8, si $P_U \leq P_R/3$ e igual a 0.6 en caso contrario.

Para cargas axiales de tensión será válido interpolar entre la carga axial resistente a tensión pura y el momento flexionante resistente M_o , afectando el resultado por $F_R = 0.8$.

5.4 Resistencia a cargas laterales

5.4.1 Consideraciones generales

No se considerará incremento alguno de la fuerza cortante resistente por efecto de las dalas y castillos de muros confinados de acuerdo con la sección 5.1.

La resistencia a cargas laterales será proporcionada por la mampostería (sección 5.4.2). Se acepta que parte de la fuerza cortante sea resistida por acero de refuerzo horizontal (sección 5.4.3) o por mallas de alambre soldado (sección 5.4.4). Cuando la carga vertical que obre sobre el muro sea de tensión se aceptará que el acero de refuerzo horizontal o mallas de alambre soldado resistan la totalidad de la carga lateral.

Cuando se use el método simplificado de análisis (sección 3.2.3.3), la resistencia a fuerza cortante de los muros (calculada en las secciones 5.4.2, 5.4.3 y 5.4.4) se afectará por el factor F_{AE} definido por la ec. 3.4.

El factor de resistencia, F_R , se tomará igual a 0.7 (sección 3.1.4.3).

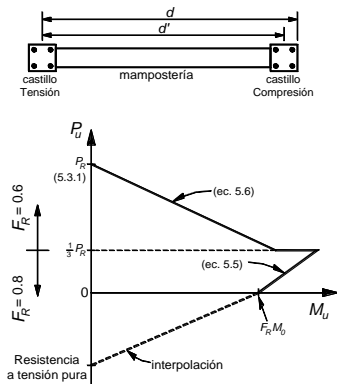


Figura 5.4 Diagrama de interacción carga axial-momento flexionante resistente de diseño con el método optativo

5.4.2 Fuerza cortante resistida por la mampostería

La fuerza cortante resistente de diseño, V_{mR} , se determinará como sigue:

$$V_{mR} = F_R (0.5V_m^* A_T + 0.3P) \leq 1.5F_R V_m^* A_T \quad (5.7)$$

donde P se deberá tomar positiva en compresión. En el área A_T se debe incluir a los castillos pero sin transformar el área transversal.

La carga vertical P que actúa sobre el muro deberá considerar las acciones permanentes, variables con intensidad instantánea, y accidentales que conduzcan al menor valor y sin multiplicar por el factor de carga. Si la carga vertical P es de tensión, se despreciará la contribución de la mampostería V_{mR} .

La resistencia a compresión diagonal de la mampostería para diseño, v_m^* , no deberá exceder de 0.6 MPa (6 kg/cm²), a menos que se demuestre con ensayos que satisfagan la sección 2.8.2.1, que se pueden alcanzar mayores valores. En adición, se deberá demostrar que se cumplen con todos los requisitos de materiales, análisis, diseño y construcción aplicables.

5.4.3 Fuerza cortante resistida por el acero de refuerzo horizontal

5.4.3.1 Tipos de acero de refuerzo

Se permitirá el uso de acero de refuerzo horizontal colocado en las juntas de mortero para resistir fuerza cortante. El refuerzo consistirá de barras corrugadas o alambres corrugados laminados en frío que sean continuos a lo largo del muro.

No se permite el uso de armaduras planas de alambres de acero soldados por resistencia eléctrica ("escaleras") para resistir fuerza cortante inducida por sismo.

El esfuerzo especificado de fluencia para diseño, f_{yh} , no deberá ser mayor que 600 MPa (6 000 kg/cm²).

El refuerzo horizontal se detallará como se indica en las secciones 3.3.2.2, 3.3.4.3, 3.3.5.1 y 3.3.6.4.

5.4.3.2 Separación del acero de refuerzo horizontal

La separación máxima del refuerzo horizontal, s_h , no excederá de seis hiladas ni de 600 mm.

5.4.3.3 Cuantías mínima y máxima del acero de refuerzo horizontal

Si se coloca acero de refuerzo horizontal para resistir fuerza cortante, la cuantía de acero de refuerzo horizontal, p_h , no será inferior a $0.3/f_{yh}$ si se usan MPa ($3/f_{yh}$, si se usan kg/cm²) ni al valor que resulte de la expresión siguiente

$$p_h = \frac{V_{mR}}{F_R f_{yh} A_T} \quad (5.8)$$

En ningún caso p_h será mayor que $0.3 \frac{f_m^*}{f_{yh}}$; ni que $1.2/f_{yh}$

para piezas macizas, ni que $0.9/f_{yh}$ para piezas huecas si se usan MPa ($12/f_{yh}$ y $9/f_{yh}$, respectivamente, si se usan kg/cm^2).

5.4.3.4 Diseño del refuerzo horizontal

La fuerza cortante que toma el refuerzo horizontal, V_{sR} , se calculará con

$$V_{sR} = F_R \eta p_h f_{yh} A_T \tag{5.9}$$

El factor de eficiencia del refuerzo horizontal, η , se determinará con el criterio siguiente:

$$\eta = \begin{cases} 0.6 & ; \text{ si } p_h f_{yh} \leq 0.6 \text{ MPa (6 kg/cm}^2\text{)} \\ 0.2 & ; \text{ si } p_h f_{yh} \geq 0.9 \text{ MPa (9 kg/cm}^2\text{)} \end{cases}$$

Para valores de $p_h f_{yh}$ comprendidos entre 0.6 y 0.9 MPa (6 y 9 kg/cm^2), η se hará variar linealmente (fig. 5.5).

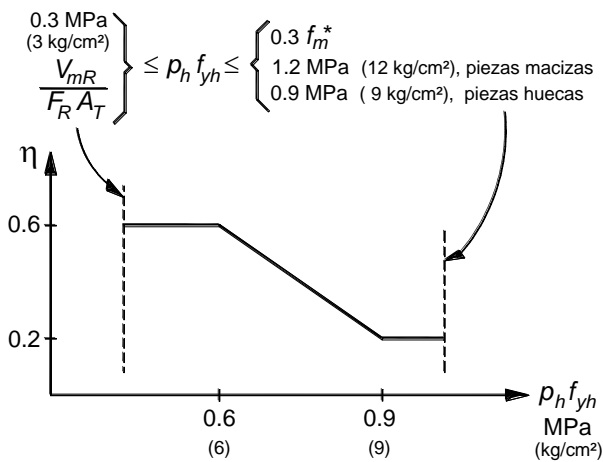


Figura 5.5 Factor de eficiencia η

5.4.4 Fuerza cortante resistida por malla de alambre soldado recubierta de mortero

5.4.4.1 Tipo de refuerzo y de mortero

Se permitirá el uso de mallas de alambre soldado para resistir la fuerza cortante. Las mallas deberán tener en ambas direcciones la misma área de refuerzo por unidad de longitud.

El esfuerzo de fluencia para diseño, f_{yh} , no deberá ser mayor que 500 MPa (5 000 kg/cm^2).

Las mallas se anclarán y se detallarán como se señala en las secciones 3.3.4.3, 3.3.6.5 y 3.3.6.6.

Las mallas deberán ser recubiertas por una capa de mortero tipo I (tabla 2.2) con espesor mínimo de 15 mm.

5.4.4.2 Cuantías mínima y máxima de refuerzo

Para fines de cálculo, sólo se considerará la cuantía de los alambres horizontales. Si la malla se coloca con los alambres inclinados, en el cálculo de la cuantía se considerarán las componentes horizontales.

En el cálculo de la cuantía sólo se incluirá el espesor de la mampostería del muro, t .

Las cuantías mínima y máxima serán las prescritas en la sección 5.4.3.3.

5.4.4.3 Diseño de la malla

La fuerza cortante que tomará la malla se obtendrá como se indica en sección 5.4.3.4. No se considerará contribución a la resistencia por el mortero.

6. MAMPOSTERÍA REFORZADA INTERIORMENTE

6.1 Alcance

Es aquella con muros reforzados con barras o alambres corrugados de acero, horizontales y verticales, colocados en las celdas de las piezas, en ductos o en las juntas. El acero de refuerzo, tanto horizontal como vertical, se distribuirá a lo alto y largo del muro. Para que un muro pueda considerarse como reforzado deberán cumplirse los requisitos 6.1.1 a 6.1.9 (fig. 6.1 a 6.3).

Para diseño por sismo se usará $Q = 1.5$.

Los muros se construirán e inspeccionarán como se indica en los Capítulos 9 y 10, respectivamente.

6.1.1 Cuantías de acero de refuerzo horizontal y vertical

a) La suma de la cuantía de acero de refuerzo horizontal, p_h , y vertical, p_v , no será menor que 0.002 y ninguna de las dos cuantías será menor que 0.0007, es decir:

$$p_h + p_v \geq 0.002$$

$$p_h \geq 0.0007; \quad p_v \geq 0.0007 \tag{6.1}$$

donde

$$p_h = \frac{A_{sh}}{s_h t}; \quad p_v = \frac{A_{sv}}{s_v t}; \tag{6.2}$$

A_{sh} área de acero de refuerzo horizontal que se colocará a una separación vertical s_h (fig. 6.1); y

A_{sv} área de acero de refuerzo vertical que se colocará a una separación s_v .

En las ecs. 6.1 y 6.2 no se deberá incluir el refuerzo de la sección 6.1.2.2.

b) Cuando se emplee acero de refuerzo con esfuerzo de fluencia especificado mayor que 412 MPa (4 200 kg/cm^2), las cuantías de refuerzo calculadas en el

inciso 6.1.1.a se podrán reducir multiplicándolas por $412/f_y$, en MPa ($4200/f_y$, en kg/cm^2).

6.1.2 Tamaño, colocación y separación del refuerzo

Se deberá cumplir con las disposiciones aplicables de la sección 3.3.

6.1.2.1 Refuerzo vertical

El refuerzo vertical en el interior del muro tendrá una separación no mayor de seis veces el espesor del mismo ni mayor de 800 mm (fig. 6.1).

6.1.2.2 Refuerzo en los extremos de muros

a) Existirá una dala en todo extremo horizontal de muro, a menos que este último esté ligado a un elemento de concreto reforzado con un peralte mínimo de 100 mm. Aún en este caso, se deberá colocar refuerzo longitudinal y transversal (ver fig. 5.2).

El refuerzo longitudinal de la dala deberá dimensionarse para resistir la componente horizontal del puntal de compresión que se desarrolle en la mampostería para resistir las cargas laterales y verticales. En cualquier caso, estará formado por lo menos de tres barras, cuya área total sea al menos igual a la obtenida con la ec. 6.3.

$$A_s = 0.2 \frac{f_c'}{f_y} t^2 \quad (6.3)$$

El refuerzo transversal de la dala estará formado por estribos cerrados y con un área, A_{sc} , al menos igual a la calculada con la ec. 6.4.

$$A_{sc} = \frac{10000 s}{f_y h_c} ; \text{ si se usan MPa y mm } \quad (6.4)$$

$$\left(A_{sc} = \frac{1000 s}{f_y h_c} ; \text{ si se usan kg/cm}^2 \text{ y cm } \right)$$

donde h_c es la dimensión de la dala en el plano del muro. La separación de los estribos, s , no excederá de $1.5 t$ ni de 200 mm.

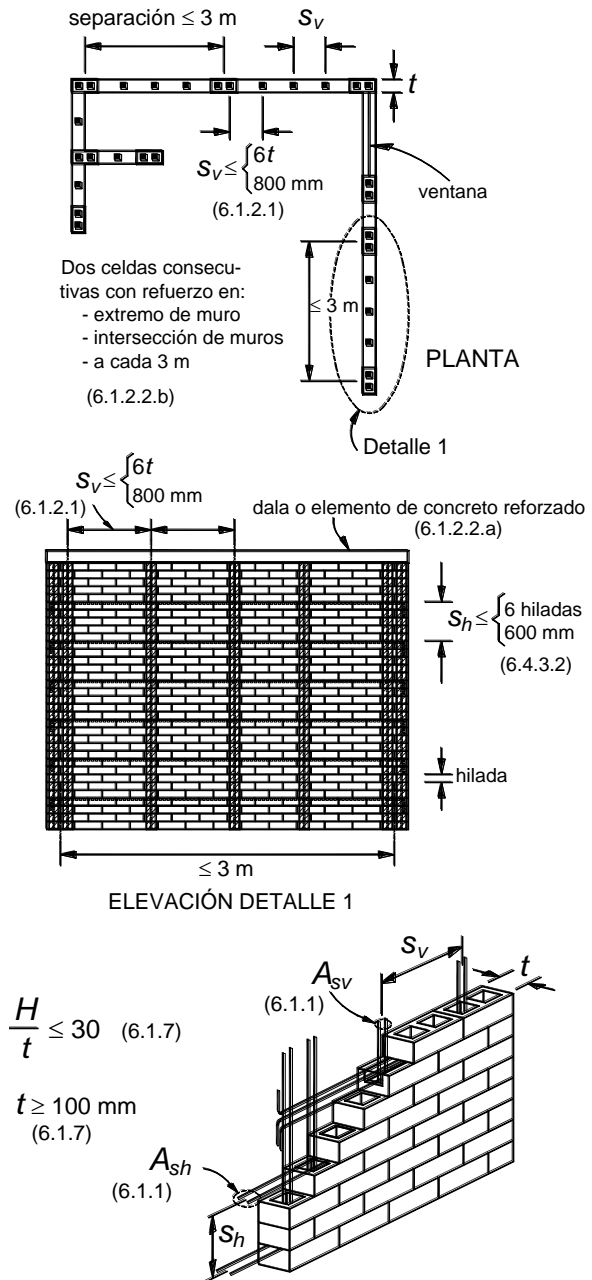


Figura 6.1 Requisitos para mampostería con refuerzo interior

b) Deberá colocarse por lo menos una barra No. 3 (9.5 mm de diámetro) con esfuerzo especificado de fluencia de 412 MPa (4 200 kg/cm^2), o refuerzo de otras características con resistencia a tensión equivalente, en cada una de dos celdas consecutivas, en todo extremo de muros, en la intersecciones entre muros o a cada 3 m.

6.1.3 Mortero y concreto de relleno

Para el colado de las celdas donde se aloje el refuerzo vertical podrán emplearse los morteros y concretos de

relleno especificados en la sección 2.5.3, o el mismo mortero que se usa para pegar las piezas, si es del tipo I (sección 2.5.2). El hueco de las piezas (celda) tendrá una dimensión mínima mayor de 50 mm y un área no menor de 3000 mm².

6.1.4 Anclaje del refuerzo horizontal y vertical

Las barras de refuerzo horizontal y vertical deberán cumplir con la sección 3.3.6.

6.1.5 Muros transversales

Cuando los muros transversales sean de carga y lleguen a tope, sin traslape de piezas, será necesario unirlos mediante dispositivos que aseguren la continuidad de la estructura (fig. 6.2). Los dispositivos deberán ser capaces de resistir 1.33 veces la resistencia de diseño a fuerza cortante del muro transversal dividida por el factor de resistencia correspondiente. En la resistencia de diseño se incluirá la fuerza cortante resistida por la mampostería y, si aplica, la resistida por el refuerzo horizontal.

Alternativamente, el área de acero de los dispositivos o conectores, A_{st} , colocada a una separación s en la altura del muro, se podrá calcular mediante la expresión siguiente

$$A_{st} = \frac{2.5(V_{mR} + V_{sR})}{F_R} \frac{t}{L} \frac{s}{f_y} \quad (6.5)$$

$$\left(A_{st} = \frac{V_{mR} + V_{sR}}{4F_R} \frac{t}{L} \frac{s}{f_y} \right)$$

donde A_{st} está en mm² (cm²), V_{mR} y V_{sR} , en N (kg), son las fuerzas cortantes resistidas por la mampostería y el refuerzo horizontal, si aplica, F_R se tomará igual a 0.7, t y L son el espesor y longitud del muro transversal en mm (cm), y f_y es el refuerzo especificado de fluencia de los dispositivos o conectores, en MPa (kg/cm²). La separación s no deberá exceder de 300 mm.

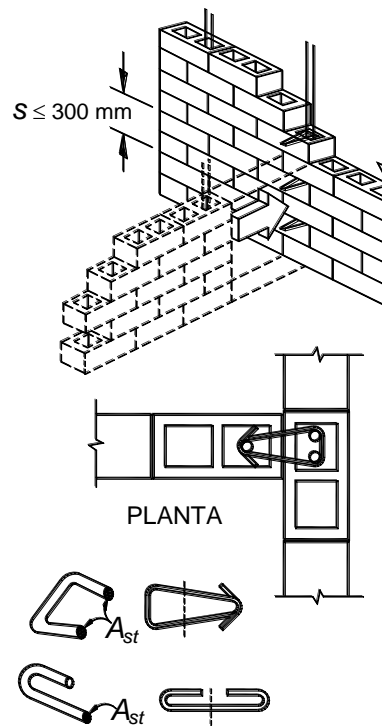


Figura 6.2 Conectores entre muros sin traslape de piezas

6.1.6 Muros con aberturas

Existirán elementos de refuerzo vertical y horizontal en el perímetro de toda abertura cuya dimensión exceda de la cuarta parte de la longitud del muro, de la cuarta parte de la distancia entre intersecciones de muros o de 600 mm, o bien en aberturas con altura igual a la del muro (fig. 6.3). Los elementos de refuerzo vertical y horizontal serán como los señalados en la sección 6.1.2.

6.1.7 Espesor y relación altura a espesor de los muros

El espesor de la mampostería de los muros, t , no será menor que 100 mm y la relación altura a espesor de la mampostería del muro, H/t , no excederá de 30.

6.1.8 Pretiles

Los pretiles o parapetos deberán reforzarse interiormente con barras de refuerzo vertical como las especificadas en el inciso 6.1.2.2.b. Se deberá proporcionar refuerzo horizontal en la parte superior de pretiles o parapetos cuya altura sea superior a 500 mm de acuerdo con la sección 6.1.6 (fig. 6.3).

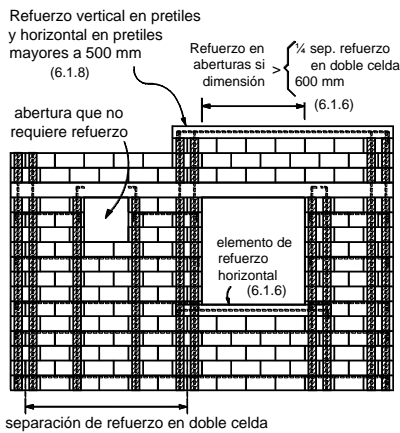


Figura 6.3 Refuerzo en aberturas y pretiles

6.1.9 Supervisión

Deberá haber una supervisión continua en la obra que asegure que el refuerzo esté colocado de acuerdo con lo indicado en planos y que las celdas en que se aloja el refuerzo sean coladas completamente.

6.2 Fuerzas y momentos de diseño

Las fuerzas y momentos de diseño se obtendrán a partir de los análisis indicados en las secciones 3.2.2 y 3.2.3, empleando las cargas de diseño que incluyan el factor de carga correspondiente.

La resistencia ante cargas verticales y laterales de un muro de mampostería reforzada interiormente deberá revisarse para el efecto de carga axial, la fuerza cortante, de momentos flexionantes en su plano y, cuando proceda, también para momentos flexionantes normales a su plano principal de flexión. En la revisión ante cargas laterales sólo se considerará la participación de muros cuya longitud sea sensiblemente paralela a la dirección de análisis.

La revisión ante cargas verticales se realizará conforme a lo establecido en la sección 3.2.2.

Cuando sean aplicables los requisitos del método simplificado de diseño sísmico (sección 3.2.3.3), la revisión ante cargas laterales podrá limitarse a los efectos de la fuerza cortante. Cuando la estructura tenga más de tres niveles, adicionalmente a la fuerza cortante, se deberán revisar por flexión en el plano los muros que posean una relación altura total a longitud mayor que dos.

6.3 Resistencia a compresión y flexocompresión en el plano del muro

6.3.1 Resistencia a compresión de mampostería con refuerzo interior

La carga vertical resistente, P_R , se calculará como:

$$P_R = F_R F_E (f_m^* A_T + \Sigma A_s f_y) \leq 1.25 F_R F_E f_m^* A_T \quad (6.6)$$

donde

F_E se obtendrá de acuerdo con la sección 3.2.2; y

F_R se tomará igual a 0.6.

Alternativamente, P_R se podrá calcular con

$$P_R = F_R F_E (f_m^* + 0.7) A_T \leq 1.25 F_R F_E f_m^* A_T \quad (6.7)$$

si se usan MPa y mm^2 (6.7)

$$\left(P_R = F_R F_E (f_m^* + 7) A_T \leq 1.25 F_R F_E f_m^* A_T \text{ si se usan } \text{kg/cm}^2 \text{ y } \text{cm}^2 \right)$$

6.3.2 Resistencia a flexocompresión en el plano del muro

6.3.2.1 Método general de diseño

La resistencia a flexión pura o flexocompresión en el plano de un muro confinado exterior o interiormente se calculará con base en las hipótesis estipuladas en la sección 3.1.6. La resistencia de diseño se obtendrá afectando la resistencia por el factor de resistencia indicado en la sección 3.1.4.2.

6.3.2.2 Método optativo

Para muros con barras longitudinales colocadas simétricamente en sus extremos, las fórmulas simplificadas siguientes (ecs. 6.8 y 6.9) dan valores suficientemente aproximados y conservadores del momento flexionante resistente de diseño.

El momento flexionante resistente de diseño de la sección, M_R , se calculará de acuerdo con las ecuaciones

$$M_R = F_R M_o + 0.3 P_u d; \quad \text{si } 0 \leq P_u \leq \frac{P_R}{3} \quad (6.8)$$

$$M_R = (1.5 F_R M_o + 0.15 P_R d) \left(1 - \frac{P_u}{P_R} \right); \quad \text{si } P_u > \frac{P_R}{3} \quad (6.9)$$

donde

$M_o = A_s f_y d'$ resistencia a flexión pura del muro;

A_s área total de acero de refuerzo longitudinal colocada en los extremos del muro;

d' distancia entre los centroides del acero colocado en ambos extremos del muro;

d distancia entre el centroide del acero de tensión y la fibra a compresión máxima;

P_u carga axial de diseño a compresión, cuyo valor se tomará con signo positivo en las ecs. 6.8 y 6.9; y

F_R se tomará igual a 0.8, si $P_u \leq P_R/3$ e igual a 0.6 en caso contrario.

Para cargas axiales de tensión será válido interpolar entre la carga axial resistente a tensión pura y el momento flexionante resistente M_o , afectando el resultado por $F_R = 0.8$ (ver fig. 5.4).

6.4 Resistencia a cargas laterales

6.4.1 Consideraciones generales

La resistencia a cargas laterales será proporcionada por la mampostería (sección 6.4.2). Se acepta que parte de la fuerza cortante sea resistida por acero de refuerzo horizontal (sección 6.4.3). Cuando la carga vertical que obre sobre el muro sea de tensión se aceptará que el acero de refuerzo horizontal resista la totalidad de la carga lateral.

Cuando se use el método simplificado de análisis (sección 3.2.3.3), la resistencia a fuerza cortante de los muros (calculada en las secciones 6.4.2 y 6.4.3) se afectará por el factor F_{AE} definido por la ec. 3.4.

El factor de resistencia, F_R , se tomará igual a 0.7 (sección 3.1.4.3).

6.4.2 Fuerza cortante resistida por la mampostería

La fuerza cortante resistente de diseño, V_{mR} , se determinará como sigue:

$$V_{mR} = F_R (0.5v_m^* A_T + 0.3P) \leq 1.5F_R v_m^* A_T \quad (6.10)$$

donde P se deberá tomar positiva en compresión.

La carga vertical P que actúa sobre el muro deberá considerar las acciones permanentes, variables con intensidad instantánea, y accidentales que conduzcan al menor valor y sin multiplicar por el factor de carga. Si la carga vertical P es de tensión, se despreciará la contribución de la mampostería V_{mR} ; por lo que la totalidad de la fuerza cortante deberá ser resistida por el refuerzo horizontal.

La resistencia a compresión diagonal de la mampostería para diseño, v_m^* , no deberá exceder de 0.6 MPa (6 kg/cm²), a menos que se demuestre con ensayos que satisfagan la sección 2.8.2.1, que se pueden alcanzar mayores valores. En adición se deberá demostrar que se cumplen con todos los requisitos de materiales, análisis, diseño y construcción aplicables.

6.4.3 Fuerza cortante resistida por el acero de refuerzo horizontal

6.4.3.1 Tipos de acero de refuerzo

Se permitirá el uso de refuerzo horizontal colocado en las juntas de mortero para resistir fuerza cortante. El refuerzo consistirá de barras corrugadas o alambres corrugados laminados en frío, que sean continuos a lo largo del muro.

No se permite el uso de escalerillas para resistir fuerza cortante inducida por sismo.

El esfuerzo de fluencia para diseño, f_{yh} , no deberá ser mayor que 600 MPa (6 000 kg/cm²).

El refuerzo horizontal se detallará como se indica en las secciones 3.3.2.2, 3.3.4.3, 3.3.5.1 y 3.3.6.4.

6.4.3.2 Separación del acero de refuerzo horizontal

La separación máxima del refuerzo horizontal, s_h , no excederá de seis hiladas o 600 mm.

6.4.3.3 Cuantías mínima y máxima del acero de refuerzo horizontal

Si se coloca acero de refuerzo horizontal para resistir fuerza cortante, la cuantía de acero de refuerzo horizontal, p_h , no será inferior a $0.3/f_{yh}$ si se usan MPa ($3/f_{yh}$, si se usan kg/cm²) ni al valor que resulte de la expresión siguiente

$$p_h = \frac{V_{mR}}{F_R f_{yh} A_T} \quad (6.11)$$

En ningún caso p_h será mayor que $0.3 \frac{f_m^*}{f_{yh}}$; ni que

$1.2/f_{yh}$ para piezas macizas, ni que $0.9/f_{yh}$ para piezas huecas si se usan MPa ($12/f_{yh}$ y $9/f_{yh}$, respectivamente, si se usan kg/cm²).

6.4.3.4 Diseño del refuerzo horizontal

La fuerza cortante que toma el refuerzo horizontal, V_{sR} , se calculará con

$$V_{sR} = F_R \eta p_h f_{yh} A_T \quad (6.12)$$

El factor de eficiencia del refuerzo horizontal, η , se determinará con el criterio siguiente:

$$\eta = \begin{cases} 0.6 ; & \text{si } p_h f_{yh} \leq 0.6 \text{ MPa (6 kg/cm}^2\text{)} \\ 0.2 ; & \text{si } p_h f_{yh} \geq 0.9 \text{ MPa (9 kg/cm}^2\text{)} \end{cases}$$

Para valores de $p_h f_{yh}$ comprendidos entre 0.6 y 0.9 MPa (6 y 9 kg/cm²), η se hará variar linealmente (ver fig. 5.5).

7. MAMPOSTERÍA NO Confinada ni REFORZADA

7.1 Alcance

Se considerarán como muros no confinados ni reforzados aquéllos que, aun contando con algún tipo de refuerzo interior o confinamiento (exterior o interior), no tengan el refuerzo necesario para ser incluidos en alguna de las categorías descritas en los Capítulos 5 y 6. El espesor de la mampostería de los muros, t , no será menor de 100 mm.

Para diseño por sismo se usará un factor de comportamiento sísmico $Q = 1$.

Los muros se construirán e inspeccionarán como se indica en los Capítulos 9 y 10, respectivamente.

7.2 Fuerzas y momentos de diseño

Las fuerzas y momentos de diseño se obtendrán a partir de los análisis indicados en las secciones 3.2.2 y 3.2.3,

empleando las cargas de diseño que incluyan el factor de carga correspondiente.

La resistencia ante cargas verticales y laterales de un muro de mampostería no reforzada deberá revisarse para el efecto de carga axial, fuerza cortante, momentos flexionantes en su plano y, cuando proceda, también para momentos flexionantes normales a su plano principal de flexión. En la revisión ante cargas laterales sólo se considerará la participación de muros cuya longitud sea sensiblemente paralela a la dirección de análisis.

La revisión ante cargas verticales se realizará conforme a lo establecido en la sección 3.2.2.

Cuando sean aplicables los requisitos del método simplificado de diseño sísmico (sección 3.2.3.3), la revisión ante cargas laterales podrá limitarse a los efectos de la fuerza cortante, siempre y cuando la estructura no exceda de tres niveles y la relación altura total a longitud del muro no exceda de dos. En caso contrario, se deberán valor los efectos de la flexión en el plano del muro y de la fuerza cortante.

7.3 Refuerzo por integridad estructural

Con objeto de mejorar la redundancia y capacidad de deformación de la estructura, en todo muro de carga se dispondrá de refuerzo por integridad con las cuantías y características indicadas en las secciones 7.3.1 a 7.3.3. El refuerzo por integridad estará alojado en secciones rectangulares de concreto reforzado de cuando menos 50 mm de lado. No se aceptarán detalles de uniones entre muros y entre muros y sistemas de piso/techo que dependan exclusivamente de cargas gravitacionales.

El refuerzo por integridad deberá calcularse de modo que resista las componentes horizontal y vertical de un puntal diagonal de compresión en la mampostería que tenga una magnitud asociada a la falla de la misma.

Optativamente, se puede cumplir con lo indicado en las secciones 7.3.1 a 7.3.3.

7.3.1 Refuerzo vertical

Los muros serán reforzados en sus extremos, en intersección de muros y a cada 4 m con al menos dos barras o alambres de acero de refuerzo continuos en la altura de la estructura. El área total del refuerzo vertical en el muro se calculará con la expresión siguiente (ver fig. 7.1)

$$A_s = \frac{2 V_{mR}}{3 F_R f_y} \quad (7.1)$$

donde V_{mR} y F_R se tomarán de la sección 7.5.

Las barras deberán estar adecuadamente ancladas para alcanzar su esfuerzo especificado de fluencia, f_y .

7.3.2 Refuerzo horizontal

Se deberán suministrar al menos dos barras o alambres de acero de refuerzo continuos en la longitud de los muros colocados en la unión de éstos con los sistemas de piso y techo. El área total se calculará con la ec. 7.1, multiplicando el resultado por la altura libre del muro, H , y dividiéndolo por la separación entre el refuerzo vertical, s_v .

$$A_s = \frac{2 V_{mR}}{3 F_R f_y} \frac{H}{s_v} \quad (7.2)$$

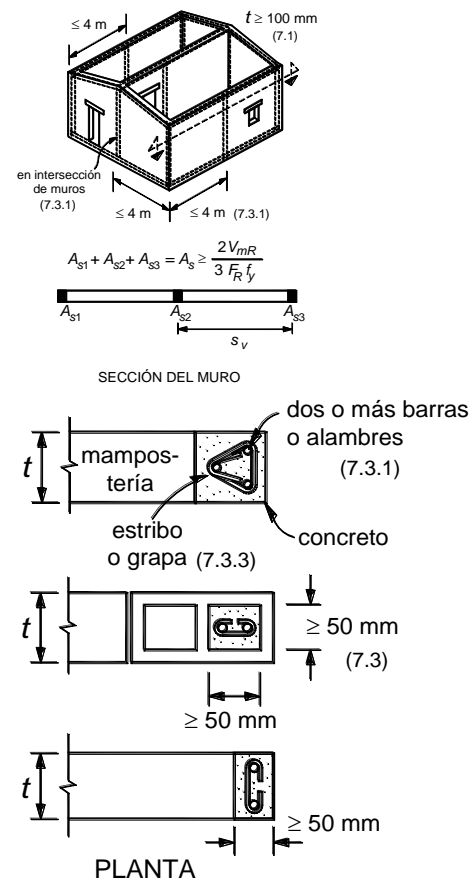


Figura 7.1 Refuerzo por integridad

7.3.3 Refuerzo transversal

Se deberá colocar refuerzo transversal en forma de estribos o grapas (fig. 7.1) con una separación máxima de 200 mm y con un diámetro de al menos 3.4 mm.

7.4 Resistencia a compresión y flexocompresión en el plano del muro

7.4.1 Resistencia a compresión

La carga vertical resistente P_R se calculará como:

$$P_R = F_R F_E f_m^* A_T \quad (7.3)$$

donde

F_E se obtendrá de acuerdo con la sección 3.2.2; y
 F_R se tomará igual a 0.3.

7.4.2 Resistencia a flexocompresión

La resistencia a flexocompresión en el plano del muro se calculará, para muros sin refuerzo, según la teoría de resistencia de materiales, suponiendo una distribución lineal de esfuerzos en la mampostería. Se considerará que la mampostería no resiste tensiones y que la falla ocurre cuando aparece en la sección crítica un esfuerzo de compresión igual a f_m^* . F_R se tomará según la sección 3.1.4.2.

7.5 Resistencia a cargas laterales

Cuando se use el método simplificado de análisis (sección 3.2.3.3), la resistencia a fuerza cortante de los muros se afectará por el factor F_{AE} definido por la ec. 3.4.

La fuerza cortante resistente de diseño, V_{mR} , se determinará como sigue:

$$V_{mR} = F_R (0.5v_m^* A_T + 0.3P) \leq 1.5F_R v_m^* A_T \quad (7.4)$$

donde

F_R se tomará igual a 0.4 (sección 3.1.4.3); y
 P se deberá tomar positiva en compresión.

La carga vertical P que actúa sobre el muro deberá considerar las acciones permanentes, variables con intensidad instantánea, y accidentales que conduzcan al menor valor y sin multiplicar por el factor de carga. Si la carga vertical es de tensión, se tomará $V_{mR} = 0$.

8. MAMPOSTERÍA DE PIEDRAS NATURALES

8.1 Alcance

Esta sección se refiere al diseño y construcción de cimientos, muros de retención y otros elementos estructurales de mampostería del tipo conocido como de tercera, o sea, formado por piedras naturales sin labrar unidas por mortero.

8.2 Materiales

8.2.1 Piedras

Las piedras que se empleen en elementos estructurales deberán satisfacer los requisitos siguientes:

- Su resistencia mínima a compresión en dirección normal a los planos de formación sea de 15 MPa (150 kg/cm²);
- Su resistencia mínima a compresión en dirección paralela a los planos de formación sea de 10 MPa (100 kg/cm²);
- La absorción máxima sea de 4 por ciento; y
- Su resistencia al intemperismo, medida como la máxima pérdida de peso después de cinco ciclos en solución saturada de sulfato de sodio, sea del 10 por ciento.

Las propiedades anteriores se determinarán de acuerdo con los procedimientos indicados en el capítulo CXVII de las Especificaciones Generales de Construcción de la Secretaría de Obras Públicas (1971).

Las piedras no necesitarán ser labradas, pero se evitará, en lo posible, el empleo de piedras de formas redondeadas y de cantos rodados. Por lo menos, el 70 por ciento del volumen del elemento estará constituido por piedras con un peso mínimo de 300 N (30 kg), cada una.

8.2.2 Morteros

Los morteros que se empleen para mampostería de piedras naturales deberán ser al menos del tipo III (tabla 2.2), tal que la resistencia mínima en compresión sea de 4 MPa (40 kg/cm²).

La resistencia se determinará según lo especificado en la norma NMX-C-061-ONNCCCE.

8.3 Diseño

8.3.1 Esfuerzos resistentes de diseño

Los esfuerzos resistentes de diseño en compresión, f_m^* , y en cortante, v_m^* , se tomarán como sigue:

- Mampostería unida con mortero de resistencia a compresión no menor de 5 MPa (50 kg/cm²).
 $F_R f_m^* = 2$ MPa (20 kg/cm²)
 $F_R v_m^* = 0.06$ MPa (0.6 kg/cm²)

- Mampostería unida con mortero de resistencia a compresión menor que 5 MPa (50 kg/cm²).
 $F_R f_m^* = 1.5$ MPa (15 kg/cm²)
 $F_R v_m^* = 0.04$ MPa (0.4 kg/cm²)

Los esfuerzos de diseño anteriores incluyen ya un factor de resistencia, F_R , que por lo tanto, no deberá ser considerado nuevamente en las fórmulas de predicción de resistencia.

8.3.2 Determinación de la resistencia

Se verificará que, en cada sección, la fuerza normal actuante de diseño no exceda la fuerza resistente de diseño dada por la expresión

$$P_R = F_R f_m^* A_T \left(1 - \frac{2e}{t} \right) \quad (8.1)$$

donde t es el espesor de la sección y e es la excentricidad con que actúa la carga y que incluye los efectos de empujes laterales si existen. La expresión anterior es válida cuando la relación entre la altura y el espesor medio del elemento de mampostería no excede de cinco; cuando dicha relación se encuentre entre cinco y diez, la resistencia se tomará igual al 80 por ciento de la calculada con la expresión anterior; cuando la relación exceda de

diez deberán tomarse en cuenta explícitamente los efectos de esbeltez en la forma especificada para mampostería de piedras artificiales (sección 3.2.2).

La fuerza cortante actuante no excederá de la resistente obtenida de multiplicar el área transversal de la sección más desfavorable por el esfuerzo cortante resistente según la sección 8.3.1.

8.4 Cimientos

En cimientos de piedra braza la pendiente de las caras inclinadas (escarpio), medida desde la arista de la dala o muro, no será menor que 1.5 (vertical) : 1 (horizontal) (fig. 8.1).

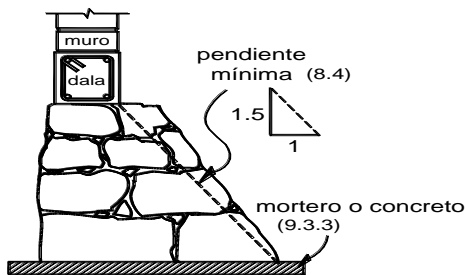


Figura 8.1 Cimiento de piedra

En cimientos de mampostería de forma trapezoidal con un talud vertical y el otro inclinado, tales como cimientos de lindero, deberá verificarse la estabilidad del cimiento a torsión. De no efectuarse esta verificación, deberán existir cimientos perpendiculares a separaciones no mayores de las que señala la tabla 8.1.

Tabla 8.1 Separación máxima de cimientos perpendiculares a cimientos donde no se revise la estabilidad a torsión

Presión de contacto con el terreno, kPa (kg/m ²)		Claro máximo, m
menos de 20 (2000)		10.0
más de 20 (2000)	hasta	25 9.0
(2500)		7.5
más de 25 (2500)	hasta	30 6.0
(3000)		4.5
más de 30 (3000)	hasta	40
(4000)		
más de 40 (4000)	hasta	50
(5000)		

En la tabla 8.1, el claro máximo permisible se refiere a la distancia entre los ejes de los cimientos perpendiculares, menos el promedio de los anchos medios de éstos.

En todo cimiento deberán colocarse dalas de concreto reforzado, tanto sobre los cimientos sujetos a momento de

volteo como sobre los perpendiculares a ellos. Los castillos deben empotrarse en los cimientos no menos de 400 mm.

En el diseño se deberá considerar la pérdida de área debido al cruce de los cimientos.

8.5 Muros de contención

En el diseño de muros de contención se tomará en cuenta la combinación más desfavorable de cargas laterales y verticales debidas a empuje de tierras, al peso propio del muro, a las demás cargas muertas que puedan obrar y a la carga viva que tienda a disminuir el factor de seguridad contra volteo o deslizamiento.

Los muros de contención se diseñarán con un sistema de drenaje adecuado. Se deberán cumplir las disposiciones del Capítulo 6 de las Normas Técnicas Complementarias para Diseño y Construcción de Cimentaciones.

9. CONSTRUCCIÓN

La construcción de las estructuras de mampostería cumplirá con lo especificado en el Título Séptimo del Reglamento y con lo indicado en este capítulo.

9.1 Planos de construcción

Adicionalmente a lo establecido en el Reglamento, los planos de construcción deberán señalar, al menos:

- El tipo, dimensiones exteriores e interiores (si aplica) y tolerancias, resistencia a compresión de diseño, absorción, así como el peso volumétrico máximo y mínimo de la pieza. Si es aplicable, el nombre y marca de la pieza.
- El tipo de cementantes a utilizar.
- Características y tamaño de los agregados.
- Proporcionamiento y resistencia a compresión de diseño del mortero para pegar piezas. El proporcionamiento deberá expresarse en volumen y así se deberá indicar en los planos. Si aplica, se incluirá la retención, fluidez, y el consumo de mortero.
- Procedimiento de mezclado y remezclado del mortero.
- Si aplica, proporcionamiento, resistencia a compresión y revenimiento de morteros y concretos de relleno. El proporcionamiento deberá expresarse en volumen. Si se usan aditivos, como superfluidificantes, se deberá señalar el tipo y su proporcionamiento.
- Tipo, diámetro y grado de las barras de acero de refuerzo.
- Resistencias a compresión y a compresión diagonal de diseño de la mampostería.
- Si aplica, o si se analizó la estructura ante cargas laterales mediante métodos estáticos o dinámicos (sección 3.2.3.2), el módulo de elasticidad y de cortante de diseño de la mampostería.
- Los detalles del refuerzo mediante figuras y/o notas, que incluyan colocación, anclaje, traslape, dobleces.

- k) Detalles de intersecciones entre muros y anclajes de elementos de fachada.
- l) Tolerancias de construcción.
- m) Si aplica, el tipo y frecuencia de muestreo de mortero y mampostería, como se indica en la sección 10.2.2.

9.2 Construcción de mampostería de piedras artificiales

9.2.1 Materiales

9.2.1.1 Piezas

Las fórmulas y procedimientos de cálculo especificados en estas Normas son aplicables en muros construidos con un mismo tipo de pieza. Si se combinan tipos de pieza, de arcilla, concreto o piedras naturales, se deberá deducir el comportamiento de los muros a partir de ensayos a escala natural.

Se deberá cumplir con los siguientes requisitos:

- a) Condición de las piezas. Las piezas empleadas deberán estar limpias y sin rajaduras.
- b) Humedecimiento de las piezas. Todas las piezas de barro deberán saturarse al menos 2 h antes de su colocación. Las piezas a base de cemento deberán estar secas al colocarse. Se aceptará un rociado leve de las superficies sobre las que se colocará el mortero.
- c) Orientación de piezas huecas. Las piezas huecas se deberán colocar de modo que sus celdas y perforaciones sean ortogonales a la cara de apoyo (sección 2.1.1.2).

9.2.1.2 Morteros

Deberán cumplir con lo siguiente:

- a) Mezclado del mortero. Se acepta el mezclado en seco de los sólidos hasta alcanzar un color homogéneo de la mezcla, la cual sólo se podrá usar en un lapso de 24 h. Los materiales se mezclarán en un recipiente no absorbente, prefiriéndose un mezclado mecánico. El tiempo de mezclado, una vez que el agua se agrega, no debe ser menor de 4 min., ni del necesario para alcanzar 120 revoluciones. La consistencia del mortero se ajustará tratando de que alcance la mínima fluidez compatible con una fácil colocación.
- b) Remezclado. Si el mortero empieza a endurecerse, podrá remezclarse hasta que vuelva a tomar la consistencia deseada agregándole un poco de agua si es necesario. Sólo se aceptará un remezclado.
- c) Los morteros a base de cemento portland ordinario deberán usarse dentro del lapso de 2.5 h a partir del mezclado inicial.
- d) Revenimiento de morteros y concretos de relleno. Se deberán proporcionar de modo que alcancen el revenimiento señalado en los planos de construcción. Se

deberán satisfacer los revenimientos y las tolerancias de la sección 2.5.3.

9.2.1.3 Concretos

Los concretos para el colado de elementos de refuerzo, interiores o exteriores al muro, tendrán la cantidad de agua que asegure una consistencia líquida sin segregación de los materiales constituyentes. Se aceptará el uso de aditivos que mejoren la trabajabilidad. El tamaño máximo del agregado será de 10 mm.

9.2.2 Procedimientos de construcción

9.2.2.1 Juntas de mortero

El mortero en las juntas cubrirá totalmente las caras horizontales y verticales de la pieza. Su espesor será el mínimo que permita una capa uniforme de mortero y la alineación de las piezas. Si se usan piezas de fabricación mecanizada, el espesor de las juntas horizontales no excederá de 12 mm si se coloca refuerzo horizontal en las juntas, ni de 10 mm sin refuerzo horizontal. Si se usan piezas de fabricación artesanal, el espesor de las juntas no excederá de 15 mm. El espesor mínimo será de 6 mm.

9.2.2.2 Aparejo

La unión vertical de la mampostería con los castillos exteriores deberá detallarse para transmitir las fuerzas de corte. Se aceptará que la mampostería se deje dentada o bien, que se coloquen conectores metálicos o refuerzo horizontal. El colado del castillo se hará una vez construido el muro o la parte de él que corresponda.

Las fórmulas y procedimientos de cálculo especificados en estas Normas son aplicables sólo si las piezas se colocan en forma cuatrapeada (fig. 9.1); para otros tipos de aparejo, el comportamiento de los muros deberá deducirse de ensayos a escala natural.

9.2.2.3 Concreto y mortero de relleno

Los huecos deberán estar libres de materiales extraños y de mortero de la junta. En castillos y huecos interiores se colocará el concreto o mortero de relleno de manera que se obtenga un llenado completo de los huecos. Se admite la compactación del concreto y mortero, sin hacer vibrar excesivamente el refuerzo. El colado de elementos interiores verticales se efectuará en tramos no mayores de:

- a) 500 mm, si el área de la celda es de hasta 8 000 mm²; o
- b) 1.5 m, si el área de la celda es mayor que 8 000 mm².

Si por razones constructivas se interrumpiera la construcción del muro en ese día, el concreto o mortero de relleno deberá alcanzar hasta la mitad de la altura de la pieza de la última hilada (fig. 9.1).

No es necesario llenar totalmente las perforaciones de las piezas multiperforadas.

En muros con piezas huecas y multiperforadas sólo se rellenarán las celdas de las primeras (fig. 9.1).

No se permite doblar el refuerzo una vez iniciada la colocación del mortero o concreto.

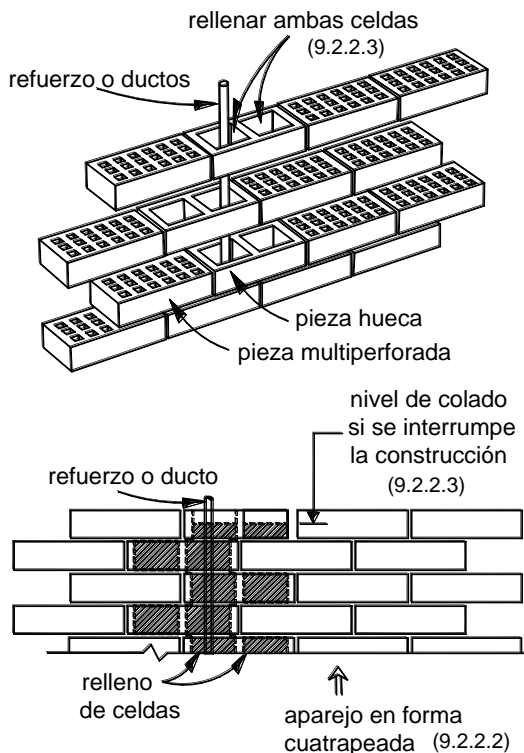


Figura 9.1 Relleno de piezas

9.2.2.4 Refuerzo

El refuerzo se colocará de manera que se asegure que se mantenga fijo durante el colado. El recubrimiento, separación y traslapes mínimos así como el refuerzo horizontal colocado en las juntas serán los que se especifican en la sección 3.3. No se admitirá traslape de barras de refuerzo colocadas en juntas horizontales, ni traslape de mallas de alambre soldado en una sección vertical del muro, ni de refuerzo vertical en muros de mampostería reforzada interiormente en la altura calculada de la articulación plástica por flexión.

9.2.2.5 Tuberías y ductos

Se deberán instalar sin dañar la mampostería. En mampostería de piezas macizas o huecas con relleno total se admite ranurar el muro para alojar las tuberías y ductos, siempre que:

a) La profundidad de la ranura no exceda de la cuarta parte del espesor de la mampostería del muro ($t/4$);

b) El recorrido sea vertical; y

c) El recorrido no sea mayor que la mitad de la altura libre del muro ($H/2$).

En muros con piezas huecas no se podrán alojar tubos o ductos en celdas con refuerzo. Las celdas con tubos y ductos deberán ser rellenadas con concreto o mortero de relleno.

No se permite colocar tuberías y ductos en castillos que tengan función estructural, sean exteriores o interiores o en celdas reforzadas verticalmente como las dispuestas en los Capítulos 5 y 6, respectivamente.

9.2.2.6 Construcción de muros

En la construcción de muros, además de los requisitos de las secciones anteriores, se cumplirán los siguientes:

a) La dimensión de la sección transversal de un muro que cumpla alguna función estructural o que sea de fachada no será menor de 100 mm.

b) Todos los muros que se toquen o crucen deberán anclarse o ligarse entre sí (secciones 5.1.1, 6.1.2.2, 6.1.5 y 7.3.1), salvo que se tomen precauciones que garanticen su estabilidad y buen funcionamiento.

c) Las superficies de las juntas de construcción deberán estar limpias y rugosas. Se deberán humedecer en caso de usar piezas de arcilla.

d) Los muros de fachada que reciban recubrimiento de materiales pétreos naturales o artificiales deberán llevar elementos suficientes de liga y anclaje para soportar dichos recubrimientos.

e) Durante la construcción de todo muro se tomarán las precauciones necesarias para garantizar su estabilidad en el proceso de la obra, tomando en cuenta posibles empujes horizontales, incluso viento y sismo.

f) En muros reforzados con mallas de alambre soldado y recubrimiento de mortero, la superficie deberá estar saturada y libre de materiales que afecten la adherencia del mortero.

9.2.2.7 Tolerancias

a) En ningún punto el eje de un muro que tenga función estructural distará más de 20 mm del indicado en los planos.

b) El desplomo de un muro no será mayor que 0.004 veces su altura ni 15 mm.

9.3 Construcción de mampostería de piedras naturales

9.3.1 Piedras

Las piedras que se emplean deberán estar limpias y sin rajaduras. No se emplearán piedras que presenten forma de laja. Las piedras se mojarán antes de usarlas.

9.3.2 Mortero

El mortero se elaborará con la cantidad de agua mínima necesaria para obtener una pasta manejable. Para el mezclado y remezclado se respetarán los requisitos de la sección 9.2.1.2.

9.3.3 Procedimiento constructivo

La mampostería se desplantará sobre una plantilla de mortero o concreto que permita obtener una superficie plana. En las primeras hiladas se colocarán las piedras de mayores dimensiones y las mejores caras de las piedras se aprovecharán para los paramentos. Cuando las piedras sean de origen sedimentario se colocarán de manera que los lechos de estratificación queden normales a la dirección de las compresiones. Las piedras deberán humedecerse antes de colocarlas y se acomodarán de manera de llenar lo mejor posible el hueco formado por las otras piedras. Los vacíos se rellenarán completamente con piedra chica y mortero. Deberán usarse piedras a tizón, que ocuparán por lo menos una quinta parte del área del paramento y estarán distribuidas en forma regular. No deberán existir planos definidos de falla transversales al elemento. Se respetarán, además los requisitos de la sección 9.2.2.6 que sean aplicables.

9.4 Construcción de cimentaciones

Las cimentaciones se ejecutarán según lo especificado en el Capítulo 7 de las Normas Técnicas Complementarias para Diseño y Construcción de Cimentaciones. Si la cimentación es de concreto, se cumplirá con lo indicado en el Capítulo 14 de las Normas Técnicas Complementarias para Diseño y Construcción de Estructuras de Concreto. Si la cimentación es de mampostería de piedras naturales se seguirá lo señalado en la sección 9.3.3 de estas Normas.

10. INSPECCIÓN Y CONTROL DE OBRA

10.1 Inspección

El Director Responsable de Obra deberá supervisar el cumplimiento de las disposiciones constructivas señaladas en los Capítulos 9 y 10.

10.1.1 Antes de la construcción de muros de mampostería

Se deberá verificar que la cimentación se haya construido con las tolerancias señaladas en las Normas Técnicas Complementarias para Diseño y Construcción de Estructuras de Concreto, si la cimentación es de concreto, o en la sección 8.4 de estas Normas, si la cimentación es de mampostería.

Se revisará que el refuerzo longitudinal de castillos, o el vertical de muros, esté anclado y en la posición señalada en los planos estructurales. Se hará énfasis que se cumpla con lo señalado en el inciso 3.3.6.6.a.

10.1.2 Durante la construcción

En especial, se revisará que:

- a) Las piezas sean del tipo y tengan la calidad especificados en los planos de construcción.
- b) Las piezas de barro estén sumergidas en agua al menos 2 h antes de su colocación.
- c) Las piezas de concreto estén secas y que se rocíen con agua justo antes de su colocación.
- d) Las piezas estén libres de polvo, grasa, aceite o cualquier otra sustancia o elemento que reduzca la adherencia o dificulte su colocación.
- e) Las barras de refuerzo sean del tipo, diámetro y grado indicado en los planos de construcción.
- f) El aparejo sea cuatrapeado.
- g) Los bordes verticales de muros confinados exteriormente estén dentados o que cuenten con conectores o refuerzo horizontal.
- h) El refuerzo longitudinal de castillos o el interior del muro esté libre de polvo, grasa o cualquier otra sustancia que afecte la adherencia, y que su posición de diseño esté asegurada durante el colado.
- i) No se traslape más del 50 por ciento del acero longitudinal de castillos, dadas o refuerzo vertical en una misma sección.
- j) El refuerzo horizontal sea continuo en el muro, sin traslapes, y anclado en los extremos con ganchos a 90 grados colocados en el plano del muro.
- k) El mortero no se fabrique en contacto con el suelo o sin control de la dosificación.
- l) El relleno de los huecos verticales en piezas huecas de hasta cuatro celdas se realice a la altura máxima especificada en los planos.
- m) Las juntas verticales y horizontales estén totalmente rellenas de mortero.
- n) Si se usan tabiques multiperforados, que el mortero penetre en las perforaciones la distancia indicada en los planos, pero no menos de 10 mm.
- o) El espesor de las juntas no exceda el valor indicado en los planos de construcción.
- p) El desplomo del muro no exceda $0.004H$ ni 15 mm.
- q) En castillos interiores, el concreto o mortero de relleno haya penetrado completamente, sin dejar huecos.
- r) En muros hechos con tabique multiperforado y piezas huecas (estas últimas para alojar instalaciones o castillos interiores), la pieza hueca esté llena con concreto o mortero de relleno.
- s) En muros reforzados con malla soldada de alambre, los conectores de anclaje estén firmemente instalados en la mampostería y concreto, con la separación señalada en los planos de construcción.
- t) Los muros transversales de carga que lleguen a tope estén conectados con el muro ortogonal.
- u) Las aberturas en muros, si así lo señalan los planos, estén reforzadas o confinadas en sus bordes.

v) Los pretilos cuenten con castillos y dalas o refuerzo interior.

10.2 Control de obra

10.2.1 Alcance

Las disposiciones de control de obra son aplicables a cada edificación y a cada empresa constructora que participe en la obra. Quedan exentos los siguientes casos:

a) Edificaciones que cumplan simultáneamente con tener una magnitud (superficie construida) no mayor de 250 m², no más de dos niveles, incluyendo estacionamiento, y que sean de cualquiera de los siguientes géneros: habitación unifamiliar, servicios, industria, infraestructura o agrícola, pecuario y forestal.

b) Edificaciones de género habitación plurifamiliar con no más de diez viviendas en el predio, incluyendo a las existentes, y no más de dos niveles, incluyendo estacionamiento. Adicionalmente cada vivienda no deberá tener una magnitud (superficie construida) superior a 250 m².

10.2.2 Muestreo y ensayos

10.2.2.1 Mortero para pegar piezas

Se tomarán como mínimo seis muestras por cada lote de 3 000 m² o fracción de muro construido. En casos de edificios que no formen parte de conjuntos, al menos dos muestras serán de la planta baja en edificaciones de hasta tres niveles, y de la planta baja y primer entpiso en edificios de más niveles.

Las muestras se tomarán durante la construcción del lote indicado. Cada muestra estará compuesta de tres probetas cúbicas. La elaboración, curado, ensaye y determinación de la resistencia de las probetas se hará según lo especificado en la norma NMX-C-061-ONNCCE. Las muestras se ensayarán a los 28 días. Los ensayos se realizarán en laboratorios acreditados por la entidad de acreditación reconocida en los términos de la Ley Federal sobre Metrología y Normalización.

10.2.2.2 Mortero y concreto de relleno

Se tomarán como mínimo tres muestras por cada lote de 3 000 m² o fracción de muro construido. En casos de edificios que no formen parte de conjuntos, al menos una muestra será de la planta baja en edificaciones de hasta tres niveles, y de la planta baja y primer entpiso en edificios de más niveles.

Las muestras se tomarán durante la construcción del lote indicado. Cada muestra estará compuesta de tres probetas cúbicas en el caso de morteros, y de tres cilindros en el caso de concretos de relleno. La elaboración, curado, ensaye y determinación de la resistencia de las probetas de mortero se hará según lo especificado en la norma NMX-C-061-ONNCCE. La elaboración, curado y ensaye de

cilindros de concreto de relleno se hará de acuerdo con las normas NMX-C-160 y NMX-C-083-ONNCCE. Las muestras se ensayarán a los 28 días. Los ensayos se realizarán en laboratorios acreditados por la entidad de acreditación reconocida en los términos de la Ley Federal sobre Metrología y Normalización.

10.2.2.3 Mampostería

Se tomarán como mínimo tres muestras por cada lote de 3 000 m² o fracción de muro construido con cada tipo de pieza. En casos de edificios que no formen parte de conjuntos, al menos una muestra será de la planta baja en edificios de hasta tres niveles, y de la planta baja y primer entpiso si el edificio tiene más niveles. Las muestras se tomarán durante la construcción del lote indicado. Las probetas se elaborarán con los materiales, mortero y piezas, usados en la construcción del lote. Cada muestra estará compuesta por una pila y un murete. Se aceptará elaborar las probetas en laboratorio usando las piezas, la mezcla en seco del mortero y la cantidad de agua empleada en la construcción del lote. La elaboración, curado, transporte, ensaye y determinación de las resistencias de las probetas se hará según lo indicado en las Normas Mexicanas correspondientes. Las muestras se ensayarán a los 28 días. Los ensayos se realizarán en laboratorios acreditados por la entidad de acreditación reconocida en los términos de la Ley Federal sobre Metrología y Normalización.

10.2.2.4 Penetración del mortero en piezas multiporadas

Se aceptará la aplicación de cualquiera de los procedimientos siguientes:

a) Penetración del mortero. Se determinará la penetración del mortero retirando una pieza multiporada en un muro de planta baja si el edificio tiene hasta tres niveles, o de planta baja y primer entpiso si el edificio tiene más niveles.

b) Consumo de mortero. Se controlará el consumo de mortero que penetra en las perforaciones de las piezas, adicional al colocado en las juntas horizontal y vertical, en todos los muros de planta baja, si el edificio tiene hasta tres niveles, o de planta baja y primer entpiso si el edificio tiene más niveles.

10.2.3 Criterio de aceptación

10.2.3.1 De morteros y mampostería

El criterio de aceptación se basa en que la resistencia de diseño, especificada en los planos de construcción, sea alcanzada por lo menos por el 98 por ciento de las probetas. Es decir, se deberá cumplir que

$$z^* \geq \frac{\bar{z}}{1 + 2.5 c_z} \quad (10.1)$$

donde

z^* resistencia de diseño de interés (f_j^* del mortero o del mortero o concreto de relleno, f_m^* y v_m^* de la mampostería);

\bar{z} media de las resistencias de las muestras obtenidas según la sección 10.2.2; y

c_z coeficiente de variación de la resistencia de interés de las muestras, que en ningún caso será menor que 0.20 para la resistencia a compresión de los morteros o de los concretos de relleno y que lo indicado en las secciones 2.8.1.1 y 2.8.2.1 para pilas y muretes, respectivamente.

10.2.3.2 De la penetración del mortero en piezas multiperforadas

Si se opta por el inciso 10.2.2.4.a, la penetración media del mortero, tanto en la junta superior como en la inferior de la pieza, será de 10 mm, a menos que los planos de construcción especifiquen otros valores mínimos.

Se aceptará si, aplicando el inciso 10.2.2.4.b, el consumo de mortero varía entre 0.8 y 1.2 veces el consumo indicado en los planos de construcción.

10.3 Inspección y control de obra de edificaciones en rehabilitación

Se debe cumplir con lo señalado en las secciones 10.1 y 10.2. Adicionalmente, será necesario respaldar con muestreo y pruebas de laboratorio las características de los materiales utilizados en la rehabilitación, incluyendo las de aquellos productos comerciales que las especifiquen al momento de su compra.

Se deberá verificar la correcta aplicación de las soluciones de proyecto, así como la capacidad, sea resistente o de deformación, de elementos o componentes, tales como los conectores.

La medición de las características dinámicas de una estructura proporciona información útil para juzgar la efectividad de la rehabilitación, cuando ésta incluye refuerzo, adición o retiro de elementos estructurales.

11. EVALUACIÓN Y REHABILITACIÓN

11.1 Alcance

Estas disposiciones son complementarias al Título Sexto del Reglamento.

11.2 Evaluación

11.2.1 Necesidad de evaluación

Se deberá evaluar la seguridad estructural de una edificación cuando se tengan indicios de que ha sufrido algún daño, presente problemas de servicio o de durabilidad, vaya a sufrir alguna modificación, cambie su uso, o bien, cuando se requiera verificar el cumplimiento

del nivel de seguridad establecido en el Título Sexto del Reglamento.

11.2.2 Proceso de evaluación

El proceso de evaluación deberá incluir:

- Investigación y documentación de la estructura, incluyendo daños causados por sismos u otras acciones.
- Si es aplicable, clasificación del daño en cada elemento de la edificación (estructural y no estructural) según su severidad y modo de comportamiento.
- Si aplica, estudio de los efectos del daño en los elementos estructurales en el desempeño futuro de la edificación.
- Determinación de la necesidad de rehabilitar.

11.2.3 Investigación y documentación de la edificación y de las acciones que la dañaron

11.2.3.1 Información básica

Se deberá recolectar información básica de la edificación y de las acciones que la dañaron; en particular se deberá:

- Recopilar memorias, especificaciones, planos arquitectónicos y estructurales, así como informes y dictámenes disponibles.
- Inspeccionar la edificación, así como reconocer su edad y calidad de la construcción.
- Estudiar el reglamento y normas de construcción en vigor a la fecha de diseño y construcción de la estructura.
- Determinar las propiedades de los materiales y del suelo.
- Definir el alcance y magnitud de los daños.
- Tener entrevistas con los propietarios, ocupantes, así como con los constructores y diseñadores originales.
- Obtener información sobre las acciones que originaron el daño, tal como su magnitud, duración, dirección, espectros de respuesta u otros aspectos relevantes.

Al menos, se debe realizar una inspección en sitio con el fin de identificar el sistema estructural, su configuración y condición. Si es necesario, se deben retirar los recubrimientos y demás elementos que obstruyan la revisión visual.

11.2.3.2 Determinación de las propiedades de los materiales

La determinación de las propiedades de los materiales podrá efectuarse mediante procedimientos no destructivos o destructivos, siempre que por estos últimos no se deteriore la capacidad de los elementos estructurales. En caso de que se tengan daños en la cimentación o modificaciones en la estructura que incidan en ella, será necesario verificar las características del subsuelo mediante un estudio geotécnico.

11.2.4 Clasificación del daño en los elementos de la edificación

11.2.4.1 Modo de comportamiento

Atendiendo al modo de comportamiento de los elementos estructurales y no estructurales, se deberá clasificar el tipo y magnitud de daño. El modo de comportamiento se define por el tipo de daño predominante en el elemento. El modo de comportamiento dependerá de la resistencia relativa del elemento a los distintos elementos mecánicos que actúen en él.

11.2.4.2 Magnitud de daño

La magnitud o severidad del daño en elementos estructurales se podrá clasificar en cinco niveles:

- a) Insignificante, que no afecta de manera relevante la capacidad estructural (resistente y de deformación). La reparación será de tipo superficial.
- b) Ligerero, cuando afecta ligeramente la capacidad estructural. Se requieren medidas de reparación sencillas para la mayor parte de elementos y de modos de comportamiento.
- c) Moderado, cuando afecta medianamente la capacidad estructural. La rehabilitación de los elementos dañados depende del tipo de elemento y modo de comportamiento.
- d) Severo, cuando el daño afecta significativamente la capacidad estructural. La rehabilitación implica una intervención amplia, con reemplazo o refuerzo de algunos elementos.
- e) Muy grave, cuando el daño ha deteriorado a la estructura al punto que su desempeño no es confiable. Abarca el colapso total o parcial. La rehabilitación involucra el reemplazo o refuerzo de la mayoría de los elementos, o incluso la demolición total o parcial.

11.2.5 Evaluación del impacto de elementos dañados en el comportamiento de la edificación

11.2.5.1 Impacto del daño

Se deberá evaluar el efecto de grietas u otros signos de daño en el desempeño futuro de una edificación, en función de los posibles modos de comportamiento de los elementos dañados, sean estructurales o no estructurales.

11.2.5.2 Edificación sin daño estructural

Si la edificación no presenta daño estructural alguno, se deberán estudiar los diferentes modos posibles de comportamiento de los elementos, y su efecto en el desempeño futuro de la edificación.

11.2.5.3 Capacidad remanente

Para evaluar la seguridad estructural de una edificación será necesario determinar la capacidad remanente en cada elemento para cada modo de comportamiento posible o predominante. Dicha capacidad estará definida por el nivel de acciones con el cual el elemento, de la estructura o

cimentación, alcanza un primer estado límite de falla o de servicio, dependiendo del tipo de revisión que se lleve a cabo.

11.2.5.4 Cálculo de la capacidad estructural

Para obtener la capacidad estructural se podrán usar los métodos de análisis elástico convencionales, así como los requisitos y ecuaciones aplicables de estas Normas o de otras Normas Técnicas Complementarias. Cuando en la inspección en sitio no se observe daño estructural alguno, se puede suponer que la capacidad original del elemento estructural está intacta. En edificaciones con daños estructurales, deberá considerarse la participación de los elementos dañados, afectando su capacidad individual según el tipo y nivel de daño. En edificaciones inclinadas deberá incluirse el efecto del desplomo en el análisis.

11.2.5.5 Consideraciones para evaluar la seguridad estructural

Para evaluar la seguridad estructural de una edificación se deberán considerar, entre otros, su deformabilidad, los defectos e irregularidades en la estructuración y cimentación, el riesgo inherente a su ubicación, la interacción con las estructuras vecinas, la calidad del mantenimiento y el uso al que se destine.

11.2.6 Determinación de la necesidad de rehabilitación

11.2.6.1 Daño ligero

Si como resultado del proceso de evaluación de la seguridad estructural se concluye que cumple con la normativa vigente y sólo presenta daños estructurales insignificantes o ligeros, deberá hacerse un proyecto de rehabilitación que considere la restauración o reparación de dichos elementos.

11.2.6.2 Daño mayor

Si se concluye que no cumple con el Reglamento, se presentan daños estructurales moderados o de mayor nivel, o se detectan situaciones que pongan en peligro la estabilidad de la estructura, deberá elaborarse un proyecto de rehabilitación que considere, no sólo la reparación de los elementos dañados, sino la modificación de la capacidad de toda la estructura. La evaluación podrá igualmente recomendar la demolición total o parcial de la estructura.

11.3 Rehabilitación

11.3.1 Apuntalamiento, rehabilitación temporal y demolición

11.3.1.1 Control del acceso

Si se detectan daños en la estructura que puedan poner en peligro su estabilidad, deberá controlarse el acceso a la misma y proceder a su rehabilitación temporal en tanto se termina la evaluación. En aquellos casos en que los daños hagan inminente el derrumbe total o parcial, con riesgo

para las construcciones o vías de comunicación vecinas, será necesario proceder a la demolición urgente de la estructura o de la zona que representa riesgo.

11.3.1.2 Rehabilitación temporal

Cuando el nivel de daños observados en una edificación así lo requiera, será necesario rehabilitar temporalmente, o apuntalar, de modo que se proporcione la rigidez y resistencia provisionales necesarias para la seguridad de los trabajadores que laboren en el inmueble, así como de los vecinos y peatones en las zonas adyacentes. La rehabilitación temporal será igualmente necesaria cuando se efectúen modificaciones a una estructura que impliquen la disminución transitoria de la rigidez o capacidad resistente de algún elemento estructural.

11.3.1.3 Seguridad durante la rehabilitación

Las obras de rehabilitación temporal, o apuntalamiento, deberán ser suficientes para garantizar la estabilidad de la estructura. Antes de iniciar las obras de rehabilitación, deberá demostrarse que el edificio cuenta con la capacidad de soportar simultáneamente las acciones verticales estimadas (cargas muerta y viva) y 30 por ciento de las accidentales obtenidas de las Normas Técnicas Complementarias para Diseño por Sismo con las acciones permanentes previstas durante la ejecución de las obras. Para alcanzar dicha capacidad será necesario, en los casos que se requiera, recurrir a la rigidización temporal de algunas partes de la estructura.

11.3.2 Conexión entre elementos existentes y materiales o elementos nuevos

Las conexiones entre elementos existentes y los materiales o elementos nuevos se deben diseñar y ejecutar de manera de alcanzar un comportamiento monolítico y de asegurar la transmisión de fuerzas entre ellos. Se admitirá usar anclas, fijadores o pernos adhesivos o de percusión (estos últimos son instalados mediante cargas explosivas de potencia controlada).

11.3.3 Reparación de elementos

11.3.3.1 Alcance

Cuando se requiera recuperar la capacidad original de un elemento será necesaria su reparación o restauración. Aquellos elementos dañados que adicionalmente serán reforzados deberán ser reparados antes.

Conviene hacer notar que el éxito de una reparación, por ejemplo de inyección de grietas depende, entre otros factores, de la magnitud del daño y de la calidad de la ejecución. Por tanto, se debe considerar en el análisis y en la evaluación, el nivel de restitución de la capacidad estructural que sea factible alcanzar para el modo de comportamiento, magnitud de daño y calidad de ejecución de la edificación.

11.3.3.2 Reemplazo de piezas, mortero, barras y concreto dañados

En elementos con daño severo y muy grave, puede ser necesario sustituir a los materiales dañados por materiales nuevos, previo apuntalamiento del elemento por reparar. Se deberá promover una buena adherencia entre los materiales existentes y los nuevos, así como pequeños cambios volumétricos debidos a la contracción por fraguado. Se usarán materiales del mismo tipo y con una resistencia al menos igual que la del material original.

11.3.3.3 Reparación de grietas

a) Inyección de fluidos

Se podrá recurrir a la inyección de resinas o fluidos a base de polímeros o cementos hidráulicos. No se admitirán inyecciones por el método de vacío.

Los fluidos a base de cementos hidráulicos (lechadas) deberán dosificarse de modo de asegurar que fluyan a través de grietas y vacíos, pero sin aumentar la segregación, sangrado y contracción plástica.

La viscosidad y tipo de la resina epóxica se determinarán en función del ancho de las grietas por obturar y de la absorción de las piezas.

Cuando las grietas tengan un ancho significativo (del orden de 5 mm), se podrán rellenar mediante pedazos de piezas, denominadas rajuelas. Las rajuelas deben acuñarse debidamente y deben pegarse con mortero tipo I.

En todos los casos, se debe retirar el acabado del muro cuando menos en los 300 mm adyacentes a la grieta.

b) Inserción de piezas metálicas

Se aceptará insertar placas, grapas, pernos u otros elementos metálicos que crucen las grietas. Los elementos metálicos deberán anclarse en la mampostería o en el concreto de modo que puedan desarrollar la fuerza de diseño. Los refuerzos deben dejarse cubiertos de mortero impermeable para protegerlos del intemperismo. Si esta técnica se aplica para reparar daño debido a sismo, se deberán tomar precauciones para evitar el pandeo de las grapas durante los ciclos de desplazamiento.

Se podrá insertar barras metálicas en perforaciones previamente realizadas en la mampostería y que se adhieren a ella mediante lechada que ha sido inyectada en los huecos. La perforación deberá realizarse con equipo que no dañe la mampostería. Las barras podrán ser presforzadas.

c) Aplanado sobre malla

Las grietas se podrán reparar por medio de bandas hechas de malla de alambre soldado, conectadas a la mampostería y recubiertas con un aplanado de mortero de

algunos centímetros de espesor. Las bandas de malla se deberán anclar a la mampostería de modo que puedan alcanzar la fuerza de diseño.

11.3.3.4 Reparación de daños debidos a corrosión

Se deberá retirar el concreto o la mampostería agrietada y exponer totalmente las barras de refuerzo corroídas y sanas que estén dentro de la zona afectada. Para asegurar la adherencia entre los materiales nuevos, las barras de refuerzo y el concreto o mampostería viejos, se deberán limpiar las barras y las superficies del material existente. Si las barras corroídas han perdido más de un 25 por ciento de su sección transversal, se debe reemplazarlas o bien colocar barras suplementarias ancladas adecuadamente. El concreto o mampostería nueva que se coloque deberá tener una menor permeabilidad que la de los materiales existentes. Se deberá considerar la conveniencia de proteger de la corrosión al refuerzo expuesto a través de medidas activas o pasivas.

11.3.4 Refuerzo

11.3.4.1 Generalidades

Cuando se requiera modificar las capacidades resistente o de deformación de un elemento estructural, será necesario recurrir a un refuerzo. El refuerzo de un elemento suele producir cambios en su rigidez que deberán tomarse en cuenta en el análisis estructural. Se debe revisar que la modificación de los elementos sujetos a refuerzo no produzca que los elementos no intervenidos alcancen prematuramente, estados límite de servicio o de falla, que puedan conducir a comportamientos desfavorables y no estables. El análisis estructural podrá efectuarse suponiendo el comportamiento monolítico del elemento original y su refuerzo, si el diseño y ejecución de las conexiones entre los materiales así lo aseguran.

11.3.4.2 Encamisado de elementos de concreto y de mampostería

Los elementos de concreto y de mampostería se pueden rehabilitar colocando mallas metálicas o plásticas recubiertas con mortero o bien, encamisando a los elementos con ferrocemento o con materiales plásticos adheridos con resinas.

En el diseño, detallado y construcción de encamisados con mortero o ferrocemento se aplicará lo indicado en las secciones 3.3.6.5, 5.4.4, y en el Capítulo 9.

Cuando el refuerzo de un elemento estructural se realice mediante encamisado con elementos hechos con fibras de materiales plásticos, deberá prepararse la superficie del elemento para que sea lisa y se deben retirar los recubrimientos que afecten la adherencia de los materiales plásticos y las resinas. Las aristas de los elementos deben redondearse para evitar la rotura de las fibras. Se debe garantizar la compatibilidad entre las resinas y fibras

usadas. Se deberán recubrir con un material protector aquellos elementos que estén expuestos directamente a la radiación solar y que en su encamisado se hayan usado resinas degradables con los rayos ultravioleta.

11.3.4.3 Adición de elementos confinantes de concreto reforzado

Se pueden construir en aquellas edificaciones que no tengan castillos o dalas, o bien cuando los castillos o dalas no cumplan con los requisitos señalados en las secciones 3.3 y 5.1. En el diseño, detallado y construcción de los nuevos castillos y dalas se deberá seguir lo indicado en las secciones 3.3, 5.1 y el Capítulo 9. Se deberá anclar el refuerzo longitudinal de manera que alcance su esfuerzo de fluencia especificado.

11.3.4.4 Adición o retiro de muros

Será necesario adicionar o retirar muros cuando se requiera corregir irregularidades o defectos en la estructuración, reforzar la edificación en su conjunto o efectuar una modificación del proyecto original. En el diseño deberá cuidarse que la rigidez de los nuevos elementos sea compatible con la de la estructura original si se desea un trabajo conjunto. Requiere especial atención, el diseño de las conexiones entre los nuevos elementos y la estructura original. Asimismo, deberá revisarse la transmisión de las cargas a la cimentación, lo que frecuentemente puede llevar también a la necesidad de modificarla.

Si se colocan muros diafragma de mampostería se deberá cumplir con lo señalado en el Capítulo 4.

11.3.5 Construcción, supervisión y control de calidad

Los trabajos de rehabilitación deberán satisfacer las disposiciones del Capítulo 9. La inspección y control de calidad deben cumplir con lo señalado en el Capítulo 10.

APÉNDICE NORMATIVO A – Criterio de aceptación de sistemas constructivos a base de mampostería diseñados por sismo

A.1 Definiciones

Distorsión

Rotación del eje vertical del muro bajo carga lateral, con respecto a la vertical. Se puede obtener dividiendo el desplazamiento lateral aplicado a nivel de losa, y medido a la mitad de la longitud del muro, entre la altura del entrepiso.

Espécimen

Estructura probada en el laboratorio que representa el arreglo común del refuerzo y condiciones de borde.

Resistencia

Máxima capacidad de carga en un ciclo o para una distorsión determinada. Puede ser medida o calculada.

Energía disipada equivalente

Cociente de la energía disipada del espécimen sometido a deformaciones laterales cíclicas reversibles y de la energía disipada ideal. Se calcula como el área contenida por la curva histerética para ese ciclo dividida entre el área circunscrita por los paralelogramos definidos por la rigidez del primer ciclo y la carga máxima del ciclo para el cual se calcula la energía disipada equivalente.

Rigidez de ciclo

Pendiente de la secante que une los puntos de máxima distorsión, en sentidos positivo y negativo, para un mismo ciclo.

A.2 Notación

H	altura no restringida del muro, mm (cm)
R	resistencia lateral calculada del espécimen, N (kg)
R_a	resistencia lateral aproximada del espécimen, N (kg)
$R_{máx}$	resistencia (carga lateral máxima) del espécimen medida en laboratorio, N (kg)
Δ	desplazamiento lateral aplicado en la parte superior del espécimen y medido a la mitad de la longitud del muro, mm (cm)
λ	factor de sobrerresistencia de las conexiones
θ	distorsión

A.3 Alcance

En este apéndice se establece el criterio de aceptación de sistemas constructivos a base de muros de mampostería que sean diseñados para resistir las fuerzas inducidas por los sismos. La aceptación se apoya en evidencia experimental de su desempeño, así como en análisis matemáticos.

El comportamiento del sistema constructivo evaluado deberá ser, al menos, igual al exhibido por la mampostería diseñada y construida según las modalidades de estas Normas, y hecha con piezas macizas o huecas.

Se deberá establecer, mediante las pruebas de laboratorio de los especímenes, la resistencia a carga lateral, la capacidad de desplazamiento lateral, la capacidad de disipación de energía y la rigidez lateral.

El espécimen de prueba deberá mantener su integridad estructural y su capacidad de carga vertical a distorsiones al menos iguales a 0.006 para piezas macizas y 0.004 para piezas huecas.

A.4 Criterio de diseño de los especímenes

Antes de realizar las pruebas, se deberá contar con un proceso de diseño, en cuyo desarrollo se hayan incluido el comportamiento no lineal de los materiales, el efecto de conexiones y refuerzo, así como la influencia de las cargas cíclicas reversibles. Si el desarrollo del proceso requiere de

pruebas preliminares, éstas no serán parte de las pruebas para aceptación objeto del Apéndice.

Los especímenes se diseñarán con este proceso de diseño. Se determinará la resistencia lateral calculada, R , a partir de las propiedades geométricas especificadas, de los esfuerzos especificados de fluencia del acero, de las resistencias especificadas de la mampostería y concreto (si aplica), de un análisis de compatibilidad de deformación y usando un factor de reducción unitario.

Se diseñarán los especímenes de manera tal que la resistencia lateral asociada a la falla de la conexión más débil sea λ veces la resistencia lateral aproximada del espécimen, R_a . El término conexión se refiere, por ejemplo, a la unión entre muros transversales u oblicuos, a la unión del espécimen con la cimentación y con sistemas de piso o techo, y a la unión entre elementos que proporcionan resistencia, rigidez o confinamiento, como es el caso de castillos en la mampostería confinada. El valor mínimo del factor de sobrerresistencia de las conexiones, λ , será 1.3.

La resistencia lateral aproximada del espécimen, R_a , se calculará usando el proceso de diseño del sistema, a partir de las propiedades geométricas y mecánicas reales (medidas), con un factor de reducción unitario, incluyendo, si aplica, los efectos de endurecimiento por deformación del acero.

A.5 Especímenes de pruebas

Se probará, al menos, un espécimen para cada configuración característica del refuerzo, o condiciones de borde.

Los especímenes se diseñarán y construirán a una escala que permita reproducir fielmente los fenómenos de transmisión de carga, en particular en las conexiones y bordes. La menor escala permitida será un medio.

Se deberán reproducir las condiciones de borde (restricciones a giros o desplazamientos) de la configuración estudiada.

A.6 Laboratorio

Las pruebas se llevarán a cabo en un laboratorio de reconocido prestigio y que cuente con equipos calibrados. El programa experimental y los análisis de datos deberán ser revisados por el Comité Asesor en Seguridad Estructural del Municipio de Durango.

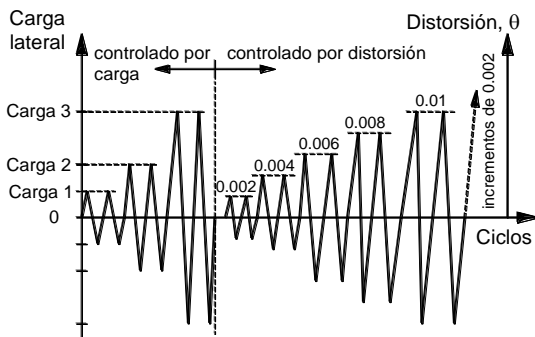
A.7 Protocolo de ensayo

Los especímenes serán probados bajo la serie de ciclos a deformación controlada de la figura A.1. Las pruebas se harán bajo una carga vertical constante que represente las acciones permanentes del Reglamento consistentes con el uso que se pretende dar al sistema constructivo, así como

con la magnitud (número de niveles). Para cada distorsión se aplicarán dos ciclos. Los dos primeros pares de ciclos se aplicarán controlando por carga, y corresponderán a la cuarta parte y a la mitad de la menor de la carga calculada de agrietamiento inclinado del muro o de fluencia del refuerzo vertical. El tercer par de ciclos corresponderá al primer agrietamiento inclinado o a la primera fluencia del muro, lo que ocurra primero. A partir de ahí se aplicarán las distorsiones de la figura A.1 hasta alcanzar, al menos, una distorsión de 0.006 si se usan piezas macizas o de 0.004 si se usan piezas huecas.

La fuerza lateral cíclica alternada se aplicará de modo que su distribución sea sensiblemente uniforme a lo largo del muro. Se aceptará que la fuerza lateral se aplique en los extremos superiores opuestos del muro, según el semiciclo que se trate.

Durante los ensayos se llevará, al menos, un registro gráfico que defina la curva carga lateral–distorsión, uno fotográfico del espécimen al término de cada pareja de ciclos a misma distorsión y uno escrito con la fecha de prueba, operador y la información de los sucesos relevantes ocurridos durante el ensayo, tales como agrietamientos, desconchamientos, fracturas, ruidos, fugas de aceite, y otros.



Carga 1 = 0.25 veces la carga calculada de agrietamiento o fluencia
Carga 2 = 0.5 veces la carga calculada de agrietamiento o fluencia
Carga 3 = carga de agrietamiento o primera fluencia (experimental)

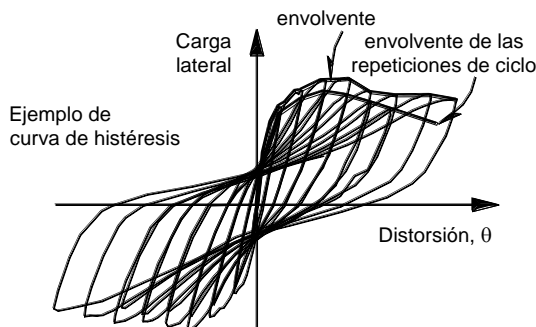


Figura A.1 Historia de carga y curva carga lateral–distorsión

A.8 Informe de pruebas

El informe de las pruebas deberá contener, como mínimo, lo siguiente:

A.8.1 Teoría usada para calcular la resistencia (con factor de reducción unitario) y el valor predicho. Si se espera más de un modo de falla, se deberán incluir las teorías y resistencias asociadas.

A.8.2 Detalles de los especímenes ensayados (dimensiones, cuantía y detallado de refuerzo), así como de la construcción. Se deberán incluir figuras claras e ilustrativas.

A.8.3 Propiedades de los materiales, tanto aquéllas especificadas en el diseño, como las medidas mediante probetas en el laboratorio.

A.8.4 Descripción del arreglo para aplicación de la carga, con fotos o figuras.

A.8.5 Tipo, localización y propósito de los sensores usados en la instrumentación. Se deberán incluir, si aplica, las características del sistema de captura de datos. Se presentarán fotos y figuras.

A.8.6 Gráfica de la historia de distorsiones aplicada al espécimen.

A.8.7 Descripción del desempeño observado durante los experimentos, con fotos del espécimen inmediatamente después de algún suceso relevante. Al menos se incluirán fotos correspondientes al primer agrietamiento inclinado, a la formación de un patrón estable de agrietamiento, a la distorsión asociada a la resistencia medida, a la distorsión asociada a una caída del 20 por ciento de la resistencia medida y al final de la prueba.

A.8.8 Gráfica de la curva carga lateral–distorsión.

A.8.9 Gráfica de la curva energía disipada equivalente–distorsión

A.8.10 Gráfica de la curva rigidez de ciclo–distorsión.

A.8.11 Fecha de la prueba, nombre del laboratorio, operadores y autores, supervisor (Corresponsable en Seguridad Estructural) y patrocinador.

A.9 Criterio de aceptación

Se considerará que el desempeño del espécimen es satisfactorio si se cumplen todos los criterios siguientes en ambos sentidos de comportamiento cíclico:

A.9.1 El espécimen alcanza una resistencia, $R_{m\acute{a}x}$, igual o superior a la calculada, R , para una distorsión menor o

igual que 0.006 para piezas macizas y 0.004 para piezas huecas (fig. A.2).

A.9.2 La resistencia medida, $R_{m\acute{a}x}$, es menor que λR (fig. A.2), donde λ es el factor de sobrerresistencia para las conexiones descrito en la secci3n A.4.

A.9.3 Las caracteristicas de la repetici3n del ciclo a una distorsi3n de 0.006 para piezas macizas y 0.004 para piezas huecas satisfacen que:

- a) La carga de la repetici3n sea al menos igual a $0.8R_{m\acute{a}x}$ en el mismo sentido de carga (fig. A.2).
- b) La energa disipada equivalente no sea menor que 0.15 (fig. A.3).
- c) La rigidez de ciclo para la distorsi3n de 0.006 para piezas macizas y 0.004 para piezas huecas no sea menor de 0.1 y 0.05 veces la rigidez de ciclo, respectivamente, calculada a partir del primer ciclo aplicado en el experimento (fig. A.4).

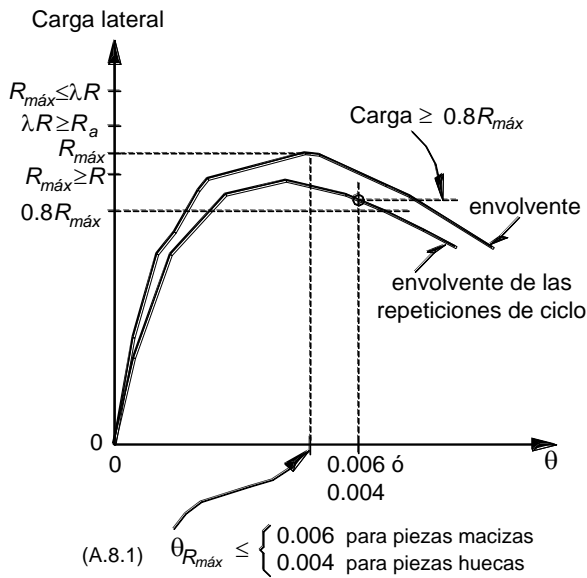


Figura A.2 Envolvente de la curva carga lateral-distorsión

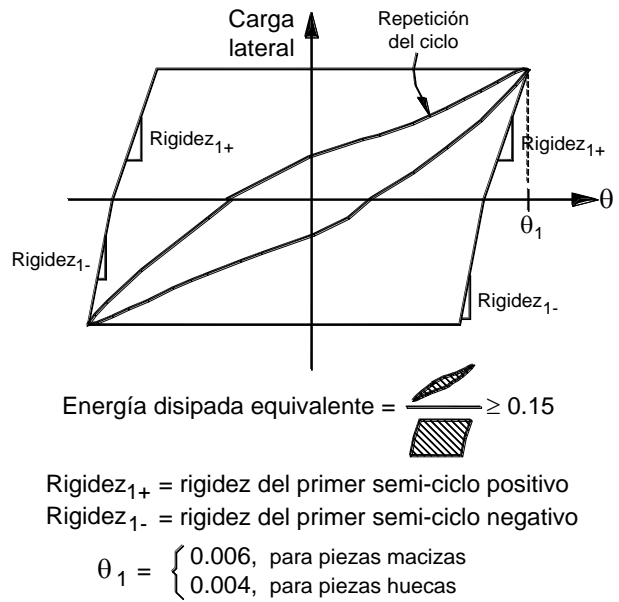


Figura A.3 Definición de energía disipada equivalente

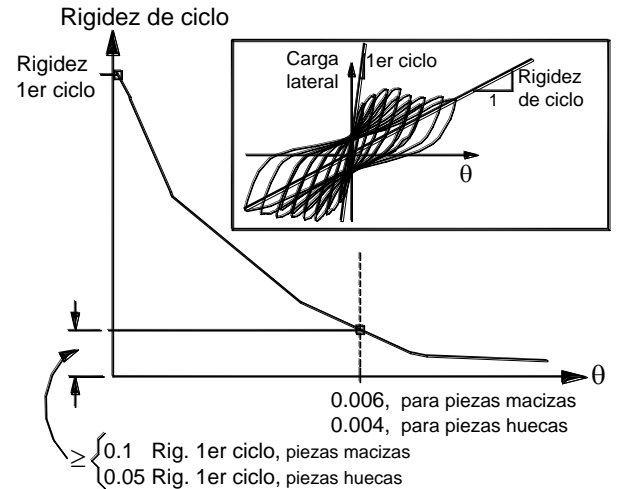


Figura A.4 Degradación de rigidez de ciclo

Si cualquiera de los especímenes no satisface lo indicado o la falla es en las conexiones, se considerará que el sistema constructivo no cumple con el criterio de aceptación.

**NORMAS TÉCNICAS COMPLEMENTARIAS
PARA DISEÑO Y CONSTRUCCIÓN DE
CIMENTACIONES**

ÍNDICE

Normas Técnicas Complementarias para Diseño y Construcción de Cimentaciones.....	5. ANÁLISIS Y DISEÑO DE EXCAVACIONES
NOTACIÓN	5.1 Estados límite de falla.....
1. CONSIDERACIONES GENERALES	5.1.1 Taludes.....
1.1 Alcance.....	5.1.2 Falla por subpresión en estratos permeables.....
1.2 Unidades.....	5.1.3 Estabilidad de excavaciones ademadas.....
2. INVESTIGACIÓN DEL SUBSUELO	5.1.4 Estabilidad de estructuras vecinas
2.1 Investigación de las colindancias	5.2 Estados límite de servicio
2.2 Reconocimiento del sitio	5.2.1 Expansiones instantáneas y diferidas por descarga.....
2.3 Exploraciones	5.2.2 Asentamiento del terreno natural adyacente a las excavaciones.....
2.4 Determinación de las propiedades en el laboratorio.....	6. MUROS DE CONTENCIÓN
2.5 Investigación del hundimiento regional	6.1 Estados límite de falla.....
3. VERIFICACIÓN DE LA SEGURIDAD DE LAS CIMENTACIONES.....	6.1.1 Restricciones del movimiento del muro
3.1 Acciones de diseño	6.1.2 Tipo de relleno.....
3.2 Factores de carga y de resistencia	6.1.3 Compactación del relleno
3.3 Cimentaciones someras (zapatas y losas).....	6.1.4 Base del muro
3.3.1 Estados límite de falla.....	6.2 Estados límite de servicio
3.3.2 Estados límite de servicio	7. PROCEDIMIENTO CONSTRUCTIVO.....
3.4 Cimentaciones compensadas	7.1 Procedimiento constructivo de cimentaciones
3.4.1 Estados límite de falla.....	7.1.1 Cimentaciones someras
3.4.2 Estados límite de servicio.....	7.1.2 Cimentaciones con pilotes o pilas
3.4.3 Presiones sobre muros exteriores de la subestructura	7.1.2.1 Pilas o pilotes colados en el lugar.....
3.5 Cimentaciones con pilotes de fricción	7.1.2.2 Pilotes hincados a percusión
3.5.1 Estados límite de falla.....	7.1.2.3 Pruebas de carga en pilotes o pilas.....
3.5.2 Estados límite de servicio	7.2 Excavaciones.....
3.6 Cimentaciones con pilotes de punta o pilas	7.2.1 Consideraciones generales
3.6.1 Estadoslímite de falla.....	7.2.2 Control del flujo de agua.....
3.6.1.1 Capacidad por punta.....	7.2.3 Tablaestacas y muros colados en el lugar.....
3.6.1.2 Capacidad por fricción lateral sobre el fuste de pilotes de punta o pilas.....	7.2.4 Secuencia de excavación
3.6.2 Estados límite de servicio	7.2.5 Protección de taludes permanentes
3.7 Pruebas de carga en pilotes	8. OBSERVACIÓN DEL COMPORTAMIENTO DE LA CIMENTACIÓN
3.8 Cimentaciones especiales	9. CIMENTACIONES ABANDONADAS.....
4. DISEÑO ESTRUCTURAL DE LA CIMENTACIÓN	10. CIMENTACIONES SOBRE RELLENOS CONTROLADOS
	11. RECIMENTACIONES
	12. MEMORIA DE DISEÑO

Normas Técnicas Complementarias para Diseño y Construcción de Cimentaciones

NOTACIÓN

A	área del cimiento	N_c^*	coeficiente de capacidad de carga, cuyo valor depende de ϕ_u
A'	área efectiva del cimiento	$N_{máx}, N_{mín}$	coeficientes para el cálculo de N_q^*
A_L	área lateral de un pilote	N_q	coeficiente de capacidad de carga, dado por $N_q = e^{\pi \tan \phi} \tan^2 (45^\circ + \phi/2)$
A_p	área transversal de la base de la pila o del pilote	N_q^*	coeficiente de capacidad de carga, cuyo valor depende de ϕ y de la relación L_e/B
B	ancho de la cimentación o diámetro equivalente de la base de los pilotes de punta o pilas	N_y	coeficiente de capacidad de carga, dado por $N_y = 2 (N_q + 1) \tan \phi$
B'	ancho efectivo de la cimentación	n	exponente igual a 1 para suelo suelto, 2 para suelo medianamente denso y 3 para suelo denso
C_f	capacidad de carga por adherencia lateral de un pilote de fricción	P	perímetro de la construcción
C_p	capacidad de carga de un pilote de punta o pila	P_c	fuerza crítica para revisión por pandeo de pilotes de pequeño diámetro
c_u	cohesión aparente determinada en ensaye triaxial no-consolidado no-drenado, (UU)	p_v	presión vertical total a la profundidad de desplante por peso propio del suelo
D	diámetro del pilote	\bar{p}_v	presión vertical efectiva a la profundidad de desplante
D_f	profundidad de desplante	R	capacidad de carga de pilotes de fricción o de grupos de pilotes de este tipo
D_r	compacidad relativa	V_s	velocidad de propagación de onda de corte
E	módulo de elasticidad del pilote	w	peso unitario medio de la estructura
e	distancia a partir del eje longitudinal del cimiento en la que actúa una resultante excéntrica	Z	profundidad del nivel freático bajo el nivel de desplante de la cimentación
e_o	relación de vacíos inicial	z	profundidad a la que se realiza el cálculo de Δe
F_C	factor de carga	α	coeficiente para el cálculo de ϕ
F_R	factor de resistencia, especificado en la sección 3.2	γ	peso volumétrico del suelo
F_{re}	factor que toma en cuenta el efecto de escala para corregir la capacidad por punta de pilotes o pilas de más de 50 cm de diámetro	γ'	peso volumétrico sumergido del suelo
G	módulo de rigidez al cortante del suelo	γ_m	peso volumétrico total del suelo
f	adherencia lateral media pilote-suelo	γ_w	peso volumétrico del agua
H	espesor de un estrato de suelo	Δe	variación de 1a relación de vacíos bajo el incremento de esfuerzo vertical efectivo Δp inducido a la profundidad z por la carga superficial
h_c	altura de la construcción	ΔH	asentamiento de un estrato de espesor H
h_i	espesor de una capa impermeable	Δp	incrementos de presión vertical inducidos por la carga superficial
h_w	altura piezométrica en el lecho inferior de una capa impermeable	Δz	espesores de sub-estratos elementales dentro de los cuales los esfuerzos verticales pueden considerarse uniformes
I	momento de inercia del pilote	δ	inclinación de la resultante de las acciones respecto a la vertical
K	coeficiente de reacción horizontal del suelo	ξ	porcentaje de amortiguamiento con respecto al crítico
L	longitud del pilote		de desplante, afectadas por sus respectivos factores de carga
L'	longitud efectiva de la cimentación		
L_e	longitud del pilote o pila empotrada en el estrato resistente		
N	número entero determinado por tanteo que genere el menor valor de P_c		
N_c	coeficiente de capacidad de carga, dado por $N_c = 5.14(1 + 0.25D_f/B + 0.25B/L)$		
ΣQF_C	suma de las acciones verticales a tomar en cuenta en la combinación considerada en el nivel		

ΣqF_C suma de las sobrecargas superficiales afectadas por sus respectivos factores de carga

ϕ ángulo de fricción interna del material

ϕ_u ángulo de fricción aparente

ϕ^* ángulo con la horizontal de la envolvente de los círculos de Mohr a la falla en la prueba de resistencia que se considere más representativa del comportamiento del suelo en las condiciones de trabajo

1. Consideraciones Generales

1.1 Alcance

Las presentes Normas no son un manual de diseño y por tanto no son exhaustivas. Sólo tienen por objeto fijar criterios y métodos de diseño y construcción de cimentaciones que permitan cumplir los requisitos mínimos definidos en el Capítulo VIII del Título Sexto del Reglamento. Los aspectos no cubiertos por ellas quedan a criterio del Director Responsable de Obra y, en su caso, del Corresponsable en Seguridad Estructural y serán de su responsabilidad. El uso de criterios o métodos diferentes de los que aquí se presentan también puede ser aceptable, pero requerirá la aprobación expresa de la Administración.

1.2 Unidades

En los estudios para el diseño de cimentaciones, se usará un sistema de unidades coherente, de preferencia el Sistema Internacional (SI). Sin embargo, en este último caso, respetando la práctica común en mecánica de suelos en México, será aceptable usar como unidad de fuerza la tonelada métrica, que se considerará equivalente a 10 kN.

2. INVESTIGACIÓN DEL SUBSUELO

2.1 Investigación de las colindancias

Deberán investigarse el tipo y las condiciones de cimentación de las construcciones colindantes en materia de estabilidad, hundimientos, emersiones, agrietamientos del suelo y desplomes, y tomarse en cuenta en el diseño y construcción de la cimentación en proyecto.

Asimismo, se investigarán la localización y las características de las obras subterráneas cercanas, existentes o proyectadas, pertenecientes a la red de transporte colectivo, de drenaje y de otros servicios públicos, con objeto de verificar que la construcción no cause daños a tales instalaciones ni sea afectada por ellas.

2.2 Reconocimiento del sitio

Para fines de las presentes Normas, el municipio de Durango se divide en tres zonas con las siguientes características generales:

- a) Zona I. Lomas, formadas por rocas o suelos generalmente firmes que fueron depositados fuera del ambiente lacustre, pero en los que pueden existir, superficialmente o intercalados, depósitos arenosos en estado suelto o cohesivos relativamente blandos. En esta zona, es frecuente la presencia de oquedades en rocas, de cavernas y túneles excavados en suelos para explotar minas de arena y de rellenos no controlados;
- b) Zona II. Transición, en la que los depósitos profundos se encuentran a 20 m de profundidad, o menos, y que está constituida predominantemente por estratos arenosos y limo arenosos intercalados con capas de arcilla lacustre; el espesor de éstas es variable entre decenas de centímetros y pocos metros; y
- c) Zona III. Lacustre, integrada por potentes depósitos de arcilla altamente compresibles, separados por capas arenosas con contenido diverso de limo o arcilla. Estas capas arenosas son generalmente medianamente compactas a muy compactas y de espesor variable de centímetros a varios metros. Los depósitos lacustres suelen estar cubiertos superficialmente por suelos aluviales, materiales desecados y rellenos artificiales; el espesor de este conjunto puede ser superior a 50 m.

La investigación del subsuelo del sitio mediante exploración de campo y pruebas de laboratorio se apoyará en el conocimiento geológico general y local que se tenga de la zona de interés y deberá ser suficiente para definir de manera confiable los parámetros de diseño de la cimentación y la variación de los mismos en el predio. Además, deberá permitir obtener información suficiente sobre los aspectos siguientes:

- 1) En la zona I se averiguará si existen en ubicaciones de interés materiales sueltos superficiales, grietas, oquedades naturales o galerías de minas y, en caso afirmativo, se obtendrá la información requerida para su apropiado tratamiento.

En la porción de la zona I no cubierta por derrames basálticos, los estudios se iniciarán con un reconocimiento detallado del lugar donde se localice el predio, así como de las barrancas, cañadas o cortes cercanos al mismo, para investigar la existencia de bocas de antiguas minas o de capas de arena, grava y materiales pumíticos que hubieran podido ser objeto de explotación subterránea en el pasado. El reconocimiento deberá complementarse con los datos que proporcionen habitantes del lugar y la observación del comportamiento del terreno y de las

construcciones existentes así como el análisis de fotografías aéreas antiguas. Se determinará si el predio fue usado en el pasado como depósito de desechos o fue nivelado con rellenos colocados sin compactación. Se prestará asimismo atención a la posibilidad de que el suelo natural esté constituido por depósitos de arena en estado suelto o por materiales finos cuya estructura sea inestable en presencia de agua o bajo carga. En los suelos firmes se buscarán evidencias de grietas limpias o rellenas con material de baja resistencia, que pudieran dar lugar a inestabilidad del suelo de cimentación, principalmente, en laderas abruptas. Se prestará también atención a la posibilidad de erosión diferencial en taludes o cortes, debida a variaciones del grado de cementación de los materiales que los constituyen. En las zonas de derrames basálticos, además de localizar los materiales volcánicos sueltos y las grietas superficiales que suelen estar asociados a estas formaciones, se buscarán evidencias de oquedades subterráneas dentro de la lava que pudieran afectar la estabilidad de las cimentaciones. Se tomará en cuenta que, en ciertas áreas, los derrames basálticos yacen sobre materiales arcillosos compresibles.

- 2) En las zonas II y III, se averiguará la historia de carga del predio y la existencia de cimentaciones antiguas, restos arqueológicos, rellenos superficiales antiguos o recientes, variaciones fuertes de estratigrafía, suelos inestables o colapsables, o cualquier otro factor que pueda originar asentamientos diferenciales de importancia, de modo que todo ello pueda tomarse en cuenta en el diseño. Asimismo, en estas zonas se deberá investigar la existencia de grietas en el terreno, principalmente en las áreas de transición abrupta entre las zonas I y III que se pueden apreciar en el mapa de la fig. 2.1.

En la zona II, la exploración del subsuelo se planeará tomando en cuenta que suele haber irregularidades en el contacto entre las diversas formaciones así como mantos de agua colgada y variaciones importantes en el espesor de los suelos compresibles.

2.3 Exploraciones

Las investigaciones mínimas del subsuelo a realizar serán las que se indican en la tabla 2.1. No obstante, la observancia del número y tipo de investigaciones indicados en esta tabla no liberará al Director Responsable de la Obra de la obligación de realizar todos los estudios adicionales necesarios para definir adecuadamente las condiciones del subsuelo. Las

investigaciones requeridas en el caso de problemas especiales, y especialmente en terrenos afectados por irregularidades, serán generalmente muy superiores a las indicadas en la tabla 2.1.

Para la aplicación de la tabla 2.1, se tomará en cuenta lo siguiente:

- a) Se entenderá por peso unitario medio de una estructura, w , la suma de la carga muerta y de la carga viva con intensidad media al nivel de apoyo de la subestructura dividida entre el área de la proyección en planta de dicha subestructura. En edificios formados por cuerpos con estructuras desligadas, y en particular en unidades habitacionales, cada cuerpo deberá considerarse separadamente.
- b) El número mínimo de exploraciones a realizar (pozos a cielo abierto o sondeos según lo especifica la tabla 2.1) será de una por cada 80 m o fracción del perímetro o envolvente de mínima extensión de la superficie cubierta por la construcción en las zonas I y II, y de una por cada 120 m o fracción de dicho perímetro en la zona III. La profundidad de las exploraciones dependerá del tipo de cimentación y de las condiciones del subsuelo pero no será inferior a dos metros bajo el nivel de desplante. Los sondeos que se realicen con el propósito de explorar el espesor de los materiales compresibles en las zonas II y III deberán, además, penetrar en el estrato incompresible al menos 3 m y, en su caso, en las capas compresibles subyacentes si se pretende apoyar pilotes o pilas en dicho estrato. En edificios formados por cuerpos con estructuras desligadas, y en particular en unidades habitacionales, deberán realizarse exploraciones suficientemente profundas para poder estimar los asentamientos inducidos por la carga combinada del conjunto de las estructuras individuales.
- c) Los procedimientos para localizar rellenos artificiales, galerías de minas y otras oquedades deberán ser directos, es decir basados en observaciones y mediciones en las cavidades o en sondeos. Los métodos indirectos, incluyendo los geofísicos, solamente se emplearán como apoyo de las investigaciones directas.
- d) Los sondeos a realizar podrán ser de los tipos indicados a continuación:
 - 1) Sondeos con recuperación continua de muestras alteradas mediante la herramienta de penetración estándar. Servirán para evaluar la

consistencia o compacidad de los materiales superficiales de la zona I y de los estratos resistentes de las zonas II y III. También se emplearán en las arcillas blandas de las zonas II y III con objeto de obtener un perfil continuo del contenido de agua y otras propiedades índice. No será aceptable realizar pruebas mecánicas usando especímenes obtenidos en dichos sondeos.

2) Sondeos mixtos con recuperación alternada de muestras inalteradas y alteradas en las zonas II y III. Sólo las primeras serán aceptables para determinar propiedades mecánicas. Las profundidades de muestreo inalterado se definirán a partir de perfiles de contenido de agua, determinados previamente mediante sondeos con recuperación de muestras alteradas.

3) Sondeos consistentes en realizar, en forma continua o selectiva, una determinada prueba de campo, con o sin recuperación de muestras. La prueba podrá consistir en medir:

- El número de golpes requeridos para lograr, mediante impactos, cierta penetración de un muestreador estándar (prueba SPT) o de un dispositivo mecánico cónico (prueba dinámica de cono).
- La resistencia a la penetración de un cono mecánico o eléctrico u otro dispositivo similar (prueba estática de cono o prueba penetrométrica). Al ejecutar este tipo de prueba de campo, deberán respetarse los procedimientos aceptados, en particular en cuanto a la velocidad de penetración, la cual estará comprendida entre 1 y 2 cm/s.
- La respuesta esfuerzo-deformación del suelo y la presión límite registradas al provocar en el sondeo la expansión de una cavidad cilíndrica (prueba presiométrica). Este tipo de prueba se considerará principalmente aplicable para determinar las características de los suelos firmes de la zona I o de los estratos duros de las zonas II y III.

- La resistencia al cortante del suelo (prueba de veleta o similar). Este tipo de prueba se considerará principalmente aplicable a los suelos blandos de las zonas II y III.

- La velocidad de propagación de ondas en el suelo. Se podrá recurrir a ensayos de campo para estimar el valor máximo del módulo de rigidez al cortante, G , a partir de la velocidad de propagación de las ondas de corte, V_s , que podrá obtenerse de ensayos geofísicos de campo como los de pozo abajo, pozo arriba, el ensayo de cono sísmico, el de sonda suspendida o el ensayo de pozos cruzados. En este tipo de pruebas es recomendable emplear un inclinómetro para conocer y controlar la posición de los geófonos para el registro de vibraciones y la de la fuente emisora de vibraciones.

Estos sondeos podrán usarse para fines de verificación estratigráfica, con objeto de extender los resultados del estudio a un área mayor. Sus resultados también podrán emplearse para fines de estimación de las propiedades mecánicas de los suelos siempre que se cuente con una calibración precisa y reciente del dispositivo usado y se disponga de correlaciones confiables con resultados de pruebas de laboratorio establecidas o verificadas localmente.

4) Sondeos con equipo rotatorio y muestreadores de barril. Se usarán en los materiales firmes y rocas de la zona I a fin de recuperar núcleos para clasificación y para ensayos mecánicos, siempre que el diámetro de los mismos sea suficiente. Asimismo, se podrán utilizar para obtener muestras en las capas duras de las zonas II y III.

5) Sondeos de percusión o de avance con equipo tricónico o sondeos con variables de perforación controladas, es decir sondeos con registros continuos de la presión en las tuberías o mangueras de la máquina de perforar, de la velocidad de avance, de la torsión aplicada, etc. Serán aceptables para identificar tipos de material o descubrir oquedades.

Tabla 2.1 Requisitos mínimos para la investigación del subsuelo

a) Construcciones ligeras o medianas de poca extensión y con excavaciones someras

Son de esta categoría las edificaciones que cumplen con los siguientes tres requisitos:

Peso unitario medio de la estructura $w \leq 40$ kPa (4 t/m²)

Perímetro de la construcción:

$P \leq 80$ m en las zonas I y II; o

$P \leq 120$ m en la zona III

Profundidad de desplante $D \leq 2.5$ m

ZONA I

- 1) Detección por procedimientos directos, eventualmente apoyados en métodos indirectos, de rellenos sueltos, galerías de minas, grietas y otras irregularidades.
- 2) Pozos a cielo abierto para determinar la estratigrafía y propiedades de los materiales y definir la profundidad de desplante.
- 3) En caso de considerarse en el diseño del cimiento un incremento neto de presión mayor de 80 kPa (8 t/m²), el valor recomendado deberá justificarse a partir de los resultados de las pruebas de laboratorio o de campo realizadas.

ZONA II

- 1) Inspección superficial detallada después de limpieza y despalme del predio para detección de rellenos sueltos y grietas.
- 2) Pozos a cielo abierto para determinar la estratigrafía y propiedades de los materiales y definir la profundidad de desplante.
- 3) En caso de considerarse en el diseño del cimiento un incremento neto de presión mayor de 50 kPa (5 t/m²), bajo zapatas o de 20 kPa (2 t/m²), bajo losa general, el valor recomendado deberá justificarse a partir de los resultados de las pruebas de laboratorio o de campo realizadas.

ZONA III

- 1) Inspección superficial detallada después de limpieza y despalme del predio para detección de rellenos sueltos y grietas.
- 2) Pozos a cielo abierto complementados con exploraciones más profundas, por ejemplo con posteadora, para determinar la estratigrafía y propiedades de los materiales y definir la profundidad de desplante.
- 3) En caso de considerarse en el diseño de cimiento un incremento neto de presión mayor de 40 kPa (4 t/m²), bajozapatas o de 15 kPa (1.5 t/m²) bajo losa general, el valor recomendado deberá justificarse a partir de los resultados de las pruebas de laboratorio o de campo realizadas.

b) Construcciones pesadas, extensas o con excavaciones profundas

Son de esta categoría las edificaciones que tienen al menos una de las siguientes características:

Peso unitario medio de la estructura $w > 40$ kPa (4 t/m²)

Perímetro de la construcción:

$P > 80$ m en las Zonas I y II; o

$P > 120$ m en la Zona III

Profundidad de desplante $D > 2.5$ m

ZONA I

- 1) Detección, por procedimientos directos, eventualmente apoyados en métodos indirectos, de rellenos sueltos, galerías de minas, grietas y otras oquedades.
- 2) Sondeos o pozos profundos a cielo abierto para determinar la estratigrafía y propiedades de los materiales y definir la profundidad de desplante. La profundidad de la exploración con respecto al nivel de desplante será al menos igual al ancho en planta del elemento de cimentación, pero deberá abarcar todos los estratos sueltos o compresibles que puedan afectar el comportamiento de la cimentación del edificio.

ZONA II

- 1) Inspección superficial detallada después de limpieza y despalme del predio para detección de rellenos sueltos y grietas.
 - 2) Sondeos para determinar la estratigrafía y propiedades índice y mecánicas de los materiales del subsuelo y definir la profundidad de desplante mediante muestreo y/o pruebas de campo. En por lo menos uno de los sondeos, se obtendrá un perfil estratigráfico continuo con la clasificación de los materiales encontrados y su contenido de agua. Además, se obtendrán muestras inalteradas de los estratos que puedan afectar el comportamiento de la cimentación. Los sondeos deberán realizarse en número suficiente para verificar si el
-

subsuelo del predio es uniforme o definir sus variaciones dentro del área estudiada.

- 3) En caso de cimentaciones profundas, investigación de la tendencia de los movimientos del subsuelo debidos a consolidación regional y determinación de las condiciones de presión del agua en el subsuelo, incluyendo detección de mantos acuíferos colgados.

ZONA III

- 1) Inspección superficial detallada después de limpieza y despalme del medio para detección de rellenos sueltos y grietas.
 - 2) Sondeos para determinar la estratigrafía y propiedades índice y mecánicas de los materiales y definir la profundidad de desplante mediante muestreo y/o pruebas de campo. En por lo menos uno de los sondeos se obtendrá un perfil estratigráfico continuo con la clasificación de los materiales encontrados y su contenido de agua. Además, se obtendrán muestras inalteradas de los estratos que puedan afectar el comportamiento de la cimentación. Los sondeos deberán realizarse en número suficiente para verificar si el subsuelo del predio es uniforme o definir sus variaciones dentro del área estudiada.
 - 3) En caso de cimentaciones profundas, investigación de la tendencia de los movimientos del subsuelo debidos a consolidación regional y determinación de las condiciones de presión del agua en el subsuelo, incluyendo detección de mantos acuíferos colgados.
-

2.4 Determinación de las propiedades en el laboratorio

Las propiedades índice relevantes de las muestras alteradas e inalteradas se determinarán siguiendo procedimientos aceptados para este tipo de pruebas. El número de ensayos realizados deberá ser suficiente para poder clasificar con precisión el suelo de cada estrato. En materiales arcillosos, se harán por lo menos dos clasificaciones y determinaciones de contenido de agua por cada metro de exploración y en cada estrato individual identificable.

Las propiedades mecánicas (resistencia y deformabilidad a esfuerzo cortante y compresibilidad) e hidráulicas (permeabilidad) de los suelos se determinarán, en su caso, mediante procedimientos de laboratorio aceptados. Las muestras de materiales cohesivos ensayadas serán siempre de tipo inalterado. Para determinar la compresibilidad, se recurrirá a pruebas de consolidación unidimensional y para la resistencia al esfuerzo cortante, a las pruebas que mejor representen las condiciones de drenaje, trayectorias de esfuerzos, y variación de carga que se desean evaluar. Cuando se requiera, las pruebas se conducirán de modo que permitan determinar la influencia de la saturación, de las cargas cíclicas y de otros factores significativos sobre las propiedades de los materiales ensayados. Se realizarán por lo menos dos series de tres pruebas de resistencia y dos de consolidación en cada estrato identificado de interés para el análisis de la estabilidad o de los movimientos de la construcción.

Para determinar en el laboratorio las propiedades dinámicas del suelo, y en particular el módulo de rigidez al cortante, G , y el porcentaje de amortiguamiento con respecto al crítico, ξ , a diferentes niveles de

deformación, podrán emplearse los ensayos de columna resonante o él de péndulo de torsión, el ensaye triaxial cíclico o cíclico torsionante, o él de corte simple cíclico. Los resultados de estos ensayos se interpretarán siguiendo métodos y criterios reconocidos, de acuerdo con el principio de operación de cada uno de los aparatos. En todos los casos, se deberá tener presente que los valores de G y ξ obtenidos están asociados a los niveles de deformación impuestos en cada aparato y pueden diferir de los prevalecientes en el campo.

A fin de especificar y controlar la compactación de los materiales cohesivos empleados en rellenos, se recurrirá a la prueba Proctor estándar. En el caso de materiales compactados con equipo muy pesado, se recurrirá a la prueba Proctor modificada o a otra prueba equivalente. La especificación y el control de compactación de materiales no cohesivos se basarán en el concepto de compacidad relativa.

2.5 Investigación del hundimiento regional

En las zonas II y III, se tomará en cuenta la información disponible respecto a la evolución del proceso de hundimiento regional que afecta la parte lacustre y se preverán sus efectos a corto y largo plazo sobre el comportamiento de la cimentación en proyecto.

En edificaciones de los grupos A y B1 (véase artículo 139 del Capítulo I del Título Sexto del Reglamento), la investigación respecto al fenómeno de hundimiento regional deberá hacerse por observación directa de piezómetros y bancos de nivel colocados con suficiente anticipación al inicio de la obra, a diferentes profundidades y hasta los estratos profundos, alejados de cargas, estructuras y excavaciones que alteren el proceso de consolidación natural del subsuelo. En el

caso de los bancos de nivel profundos, se deberá garantizar que los efectos de la fricción negativa actuando sobre ellos no afectarán las observaciones.

3. VERIFICACIÓN DE LA SEGURIDAD DE LAS CIMENTACIONES

En el diseño de toda cimentación, se considerarán los siguientes estados límite, además de los correspondientes a los miembros de la estructura:

- a) De falla:
- 1) Flotación;
 - 2) Flujo plástico local o general del suelo bajo la cimentación; y
 - 3) Falla estructural de pilotes, pilas u otros elementos de la cimentación.

La revisión de la seguridad de una cimentación ante estados límite de falla consistirá en comparar para cada elemento de la cimentación, y para ésta en su conjunto, la capacidad de carga del suelo con las acciones de diseño, afectando la capacidad de carga neta con un factor de resistencia y las acciones de diseño con sus respectivos factores de carga.

La capacidad de carga de los suelos de cimentación se calculará por métodos analíticos o empíricos suficientemente apoyados en evidencias experimentales locales o se determinará con pruebas de carga. La capacidad de carga de la base de cualquier cimentación se calculará a partir de la resistencia media del suelo a lo largo de la superficie potencial de falla correspondiente al mecanismo más crítico. En el cálculo se tomará en cuenta la interacción entre las diferentes partes de la cimentación y entre ésta y las cimentaciones vecinas.

Cuando en el subsuelo del sitio o en su vecindad existan rellenos sueltos, galerías, grietas u otras oquedades, éstos deberán tratarse apropiadamente o bien considerarse en el análisis de estabilidad de la cimentación.

- b) De servicio:
- 1) Movimiento vertical medio, asentamiento o emersión de la cimentación, con respecto al nivel del terreno circundante;
 - 2) Inclinación media de la construcción, y
 - 3) Deformación diferencial de la propia estructura y sus vecinas.

En cada uno de los movimientos, se considerarán el componente inmediato bajo carga estática, el accidental, principalmente por sismo, y el diferido, por consolidación, y la combinación de los tres. El valor esperado de cada uno de tales movimientos deberá garantizar que no se causarán daños intolerables a la propia cimentación, a la superestructura y sus instalaciones, a los elementos no estructurales y acabados, a las construcciones vecinas ni a los servicios públicos.

Se prestará gran atención a la compatibilidad a corto y largo plazo del tipo de cimentación seleccionado con el de las estructuras vecinas.

La revisión de la cimentación ante estados límite de servicio se hará tomando en cuenta los límites indicados en la tabla 3.1.

3.1 Acciones de diseño

De acuerdo con lo señalado en la sección 2.3 de las Normas Técnicas Complementarias sobre Criterios y Acciones para el Diseño Estructural de las Edificaciones, las combinaciones de acciones a considerar en el diseño de cimentaciones serán las siguientes:

- a) Primer tipo de combinación

Acciones permanentes más acciones variables, incluyendo la carga viva. Con este tipo de combinación se revisarán tanto los estados límite de servicio como los de falla. Las acciones variables se considerarán con su intensidad media para fines de cálculos de asentamientos u otros movimientos a largo plazo. Para la revisión de estados límite de falla, se considerará la acción variable más desfavorable con su intensidad máxima y las acciones restantes con intensidad instantánea. Entre las acciones permanentes se incluirán el peso propio de los elementos estructurales de la cimentación, los efectos del hundimiento regional sobre la cimentación, incluyendo la fricción negativa, el peso de los rellenos y lastres que graviten sobre los elementos de la subestructura, incluyendo el agua en su caso, los empujes laterales sobre dichos elementos y toda otra acción que se genere sobre la propia cimentación o en su vecindad.

En las zonas II y III:

Valor medio en el área ocupada por la construcción:

Asentamiento:	Construcciones aisladas	30 cm ⁽²⁾
	Construcciones colindantes	15 cm

Emersión:	Construcciones aisladas	30 cm ⁽²⁾
	Construcciones colindantes	15 cm
Velocidad del componente diferido		1 cm/semana

b) Inclinación media de la construcción

Tipo de daño	Límite	Observaciones
Inclinación visible	$100 / (100 + 3h_c)$ por ciento	h_c = altura de la construcción en m
Mal funcionamiento de grúas viajeras	0.3 por ciento	En dirección longitudinal

c) Deformaciones diferenciales en la propia estructura y sus vecinas

Tipo de estructuras	Variable que se limita	Límite
Marcos de acero	Relación entre el asentamiento diferencial entre apoyos y el claro	0.006
Marcos de concreto	Relación entre el asentamiento diferencial entre apoyos y el claro	0.004
Muros de carga de tabique de barro o bloque de concreto	Relación entre el asentamiento diferencial entre extremos y el claro	0.002
Muros con acabados muy sensibles, como yeso, piedra ornamental, etc.	Relación entre el asentamiento diferencial entre extremos y el claro	0.001 Se tolerarán valores mayores en la medida en que la deformación ocurra antes de colocar los acabados o éstos se encuentren desligados de los muros.
Paneles móviles o muros con acabados poco sensibles, como mampostería con juntas secas	Relación entre el asentamiento diferencial entre extremos y el claro	0.004
Tuberías de concreto con juntas	Cambios de pendiente en las juntas	0.015

¹ Comprende la suma de movimientos debidos a todas las combinaciones de carga que se especifican en el Reglamento y las Normas Técnicas Complementarias. Los valores de la tabla son sólo límites máximos y en cada caso habrá que revisar que no se cause ninguno de los daños mencionados al principio de este Capítulo.

² En construcciones aisladas será aceptable un valor mayor si se toma en cuenta explícitamente en el diseño estructural de los pilotes y de sus conexiones con la subestructura.

b) Segundo tipo de combinación

Acciones permanentes más acciones variables con intensidad instantánea y acciones accidentales (viento o sismo). Con este tipo de combinación se revisarán los estados límite de falla y los estados límite de servicio asociados a deformaciones transitorias y permanentes del suelo bajo carga accidental.

La magnitud de las acciones sobre la cimentación provenientes de la estructura se obtendrá como resultado directo del análisis de ésta. Para fines de diseño de la cimentación, la fijación de la magnitud de todas las acciones pertinentes y de su distribución será

responsabilidad conjunta de los diseñadores de la superestructura y de la cimentación. Se estimarán con especial cuidado las concentraciones de carga que pueden generar en ciertas partes específicas de la cimentación los elementos más pesados de la estructura (salientes, muros de fachada, cisternas, etc.) y que son susceptibles de inducir fallas locales o generales del suelo.

Congruentemente con lo especificado en las Normas Técnicas Complementarias para Diseño por Sismo respecto a efectos bidireccionales, para la revisión de los estados límite de falla de una cimentación bajo este tipo de sollicitación, se deberán considerar las acciones

sísmicas de la siguiente forma: 100 por ciento del sismo en una dirección y 30 por ciento en la dirección perpendicular a ella, con los signos que para cada concepto resulten desfavorables y se repetirá este procedimiento en la otra dirección.

Para una evaluación más precisa de las acciones accidentales por sismo al nivel de la cimentación, será válido apoyarse en un análisis de interacción dinámica suelo–estructura recurriendo a métodos analíticos o numéricos aceptados para este fin. Se podrá usar en particular el método de la sección A.6 del Apéndice A de las Normas Técnicas Complementarias para Diseño por Sismo.

Además de las acciones anteriores, se considerarán las otras señaladas en las Normas Técnicas Complementarias sobre Criterios y Acciones para el Diseño Estructural de las Edificaciones.

En el caso de cimentaciones profundas construidas en las zonas II y III o en rellenos compresibles de la zona I se incluirá entre las acciones permanentes la fricción negativa que puede desarrollarse en el fuste de los pilotes o pilas por consolidación del terreno circundante. Al estimar esta acción, se tomará en cuenta que:

- 1) El esfuerzo cortante que se desarrolla en el contacto entre el suelo y el fuste del pilote (o pila), o en la envolvente de un grupo de pilotes, por fricción negativa no puede en principio ser mayor que la resistencia al corte del suelo determinada en prueba triaxial consolidada–no drenada, realizada bajo una presión de confinamiento representativa de las condiciones del suelo in situ.
- 2) El esfuerzo cortante máximo anterior solamente puede desarrollarse si el suelo alcanza la deformación angular límite.
- 3) La fricción negativa desarrollada en un pilote o subgrupo de ellos en el interior de un grupo de pilotes no puede ser mayor que el peso del suelo correspondiente al área tributaria del o de los elementos considerados.
- 4) Los esfuerzos de descarga inducidos en el suelo por la fricción negativa considerada en determinado análisis no pueden ser mayores que los que resulten suficientes para detener el proceso de consolidación que la origina.

Cuando se considere que la fricción negativa pueda ser de importancia, deberá realizarse una modelación explícita, analítica o numérica, del fenómeno que permita tomar en cuenta los factores anteriores y cuantificar sus efectos. En esta modelación se

adoptarán hipótesis conservadoras en cuanto a la evolución previsible de la consolidación del subsuelo.

Se calcularán y tomarán explícitamente en cuenta en el diseño el cortante en la base de la estructura y los momentos de volteo debidos tanto a excentricidad de cargas verticales respecto al centroide del área de cimentación como a sollicitaciones horizontales.

3.2 Factores de carga y de resistencia

Los factores de carga, F_C , que deberán aplicarse a las acciones para el diseño de cimentaciones serán los indicados en la sección 3.4 de las Normas Técnicas Complementarias sobre Criterios y Acciones para el Diseño de Estructural de las Edificaciones. Para estados límite de servicio, el factor de carga será unitario en todas las acciones. Para estados límite de falla se aplicará un factor de carga de 1.1 al peso propio del suelo y a los empujes laterales de éste. La acción de la subpresión y de la fricción negativa se tomará con un factor de carga unitario.

Los factores de resistencia, F_R , relativos a la capacidad de carga de cimentaciones determinada a partir de estimaciones analíticas o de pruebas de campo serán los siguientes para todos los estados límite de falla:

- a) $F_R = 0.35$ para la capacidad de carga ante cualquier combinación de acciones en la base de zapatas de cualquier tipo en la zona I, zapatas de colindancia desplantadas a menos de 5 m de profundidad en las zonas II y III y de los pilotes y pilas apoyados en un estrato resistente; y
- b) $F_R = 0.70$ para los otros casos.

Los factores de resistencia se aplicarán a la capacidad de carga neta de las cimentaciones.

3.3 Cimentaciones someras (zapatas y losas)

3.3.1 Estados límite de falla

Para cimentaciones someras desplantadas en suelos sensiblemente uniformes se verificará el cumplimiento de las desigualdades siguientes para las distintas combinaciones posibles de acciones verticales.

En esta verificación, tomando en cuenta la existencia, especialmente en las zonas I y II, de materiales cementados frágiles que pueden perder su cohesión antes de que se alcance la deformación requerida para que se movilice su resistencia por fricción, se considerará en forma conservadora que los suelos son de tipo puramente cohesivo o puramente friccionante.

Para cimentaciones desplantadas en suelos cohesivos:

$$\frac{\Sigma Q F_c}{A} < c_u N_c F_R + p_v \quad (3.1)$$

Para cimentaciones desplantadas en suelos friccionantes:

$$\frac{\Sigma Q F}{A} < \left[\frac{-}{p_v} (N_q - 1) + \frac{\gamma B N_\gamma}{2} \right] F_R + p_v \quad (3.2)$$

donde

$\Sigma Q F_c$ es la suma de las acciones verticales a tomar en cuenta en la combinación considerada en el nivel de desplante, afectada por su respectivo factor de carga;

A es el área del cimientado;

p_v es la presión vertical total a la profundidad de desplante por peso propio del suelo;

$\frac{-}{p_v}$ es la presión vertical efectiva a la misma profundidad;

γ es el peso volumétrico del suelo;

c_u es la cohesión aparente determinada en ensaye triaxial no-consolidado no-drenado, (UU);

B es el ancho de la cimentación;

N_c es el coeficiente de capacidad de carga dado por:

$$N_c = 5.14 (1 + 0.25 D_f / B + 0.25 B / L) \quad (3.3)$$

para $D_f / B < 2$ y $B / L < 1$;

donde D_f , es la profundidad de desplante y L la longitud del cimientado; en caso de que D_f / B y B / L no cumplan con las desigualdades anteriores, dichas relaciones se considerarán iguales a 2 y a 1, respectivamente;

N_q es el coeficiente de capacidad de carga dado por:

$$N_q = e^{\pi \tan \phi} \tan^2 (45^\circ + \phi / 2) \quad (3.4)$$

donde ϕ es el ángulo de fricción interna del material, que se define más adelante. El coeficiente N_q se multiplicará por: $1 + (B / L) \tan \phi$ para cimientos rectangulares y por $1 + \tan \phi$ para cimientos circulares o cuadrados;

N_γ es el coeficiente de capacidad de carga dado por:

$$N_\gamma = 2 (N_q + 1) \tan \phi \quad (3.5)$$

El coeficiente N_γ se multiplicará por $1 - 0.4(B / L)$ para cimientos rectangulares y por 0.6 para cimientos circulares o cuadrados; y

F_R es el factor de resistencia especificado en la sección 3.2.

También podrá utilizarse como alternativa a las ecuaciones 3.1 ó 3.2 una expresión basada en los resultados de pruebas de campo, respaldada por evidencias experimentales confirmadas en los suelos.

Además, al emplear las relaciones anteriores se tomará en cuenta lo siguiente:

a) El parámetro ϕ estará dado por:

$$\phi = \text{Ang tan } (\alpha \tan \phi^*) \quad (3.6)$$

donde ϕ^* es el ángulo con la horizontal de la envolvente de los círculos de Mohr a la falla en la prueba de resistencia que se considere más representativa del comportamiento del suelo en las condiciones de trabajo. Esta prueba deberá considerar la posibilidad de que el suelo pierda parte de su resistencia.

Para suelos arenosos con compacidad relativa D_r menor de 67 por ciento, el coeficiente α será igual a $0.67 + D_r - 0.75 D_r^2$. Para suelos con compacidad mayor que el límite indicado, α será igual a 1.

b) La posición del nivel freático considerada para la evaluación de las propiedades mecánicas del suelo y de su peso volumétrico deberá ser la más desfavorable durante la vida útil de la estructura. En caso de que el ancho B de la cimentación sea mayor que la profundidad Z del nivel freático bajo el nivel de desplante de la misma, el peso volumétrico a considerar en la ec. 3.2 será:

$$\gamma = \gamma' + (Z / B) (\gamma_m - \gamma') \quad (3.7)$$

donde

γ' es el peso volumétrico sumergido del suelo entre las profundidades Z y $(B / 2) \tan (45^\circ + \phi / 2)$; y

γ_m es el peso volumétrico total del suelo arriba del nivel freático.

c) En el caso de combinaciones de cargas (en particular las que incluyen solicitaciones sísmicas) que den lugar a resultantes excéntricas actuando a una distancia e del eje longitudinal del cimientado, el ancho efectivo del mismo deberá considerarse igual a:

$$B' = B - 2e \quad (3.8)$$

Un criterio análogo se aplicará en la dirección longitudinal del cimientado para tomar en cuenta la excentricidad respectiva. Cuando se presente doble excentricidad (alrededor de los ejes X y Y), se

tomarán las dimensiones reducidas en forma simultánea, y el área efectiva del cimiento será $A' = B' L'$.

Para tomar en cuenta, en su caso, la fuerza cortante al nivel de la cimentación, se multiplicarán los coeficientes N_q y N_c de las ecs. 3.1 y 3.2 por $(1 - \tan \delta)^2$, donde δ es la inclinación de la resultante de las acciones respecto a la vertical.

d) En el caso de cimentaciones sobre un estrato de suelo uniforme de espesor H bajo el nivel de desplante y apoyado sobre un estrato blando, se seguirá el criterio siguiente:

- 1) Si $H \geq 3.5B$ se ignorará el efecto del estrato blando en la capacidad de carga.
- 2) Si $3.5B > H \geq 1.5B$ se verificará la capacidad de carga del estrato blando suponiendo que el ancho del área cargada es $B+H$.
- 3) Si $H < 1.5B$ se verificará la capacidad de carga del estrato blando suponiendo que el ancho del área cargada es:

$$B [1 + 2/3 (H/B)^2] \quad (3.9)$$

- 4) En el caso de cimientos rectangulares se aplicará a la dimensión longitudinal un criterio análogo al anterior.

e) En el caso de cimentaciones sobre taludes se verificará la estabilidad de la cimentación y del talud recurriendo a un método de análisis límite considerando mecanismos de falla compatibles con el perfil de suelos y, en su caso, con el agrietamiento existente. En esta verificación, el momento o las fuerzas resistentes serán afectados por el factor de resistencia especificado en el inciso 3.2.a.

f) En el caso de cimentaciones desplantadas en un subsuelo heterogéneo o agrietado para el cual no sea aplicable el mecanismo de falla por corte general en un medio homogéneo implícito en las ecs. 3.1 y 3.2, se verificará la estabilidad de la cimentación recurriendo a un método de análisis límite de los diversos mecanismos de falla compatibles con el perfil estratigráfico. Además de la falla global, se estudiarán las posibles fallas locales, es decir aquellas que pueden afectar solamente una parte del suelo que soporta el cimiento, y la posible extrusión de estratos muy blandos. En las verificaciones anteriores, el momento o la fuerza resistente serán afectados por el factor de resistencia que señala el inciso 3.2.a.

g) No deberán cimentarse estructuras sobre zapatas aisladas en depósitos de limos no plásticos o arenas finas en estado suelto o saturado, susceptibles de presentar pérdida total o parcial de resistencia por generación de presión de poro o deformaciones volumétricas importantes bajo solicitaciones sísmicas. Asimismo, deberán tomarse en cuenta las pérdidas de resistencia o cambios volumétricos ocasionados por las vibraciones de maquinaria en la vecindad de las cimentaciones desplantadas en suelos no cohesivos de compacidad baja o media. Para condiciones severas de vibración, el factor de resistencia a considerar en las ecs. 3.1 y 3.2, deberá tomarse igual a la mitad del definido en la sección 3.2 para condiciones estáticas, a menos que se demuestre a satisfacción de la Administración, a partir de ensayos de laboratorio en muestras de suelo representativas, que es aplicable otro valor.

h) En caso de que se compruebe la existencia de galerías, grietas, cavernas u otras oquedades, éstas se considerarán en el cálculo de capacidad de carga. En su caso, deberán mejorarse las condiciones de estabilidad adoptándose una o varias de las siguientes medidas:

- 1) Tratamiento por medio de rellenos compactados, inyecciones, etc.;
- 2) Demolición o refuerzo de bóvedas; y/o
- 3) Desplante bajo el piso de las cavidades.

3.3.2 Estados límite de servicio

Los asentamientos instantáneos de las cimentaciones bajo solicitaciones estáticas se calcularán en primera aproximación usando los resultados de la teoría de la elasticidad previa estimación de los parámetros elásticos del terreno, a partir de la experiencia local o de pruebas directas o indirectas. Para suelos granulares, se tomará en cuenta el incremento de la rigidez del suelo con la presión de confinamiento. Cuando el subsuelo esté constituido por estratos horizontales de características elásticas diferentes, será aceptable despreciar la influencia de las distintas rigideces de los estratos en la distribución de esfuerzos. El desplazamiento horizontal y el giro transitorios de la cimentación bajo las fuerzas cortantes y el momento de volteo generados por la segunda combinación de acciones se calcularán cuando proceda, como se indica en las Normas Técnicas Complementarias para Diseño por Sismo. La magnitud de las deformaciones permanentes que pueden presentarse bajo cargas accidentales cíclicas se podrá estimar con procedimientos de equilibrio límite para condiciones dinámicas.

Los asentamientos diferidos se calcularán por medio de la relación:

$$\Delta H = \sum_0^H \left[\frac{\Delta e}{1 + e_0} \right] \Delta z \quad (3.10)$$

donde

ΔH es el asentamiento de un estrato de espesor H ;

e_0 es la relación de vacíos inicial;

Δe es la variación de la relación de vacíos bajo el incremento de esfuerzo efectivo vertical Δp inducido a la profundidad z por la carga superficial. Esta variación se estimará a partir de pruebas de consolidación unidimensionales realizadas con muestras inalteradas representativas del material existente a esa profundidad; y

Δz son los espesores de estratos elementales dentro de los cuales los esfuerzos pueden considerarse uniformes.

Los incrementos de presión vertical Δp inducidos por la carga superficial se calcularán con la teoría de la elasticidad a partir de las presiones transmitidas por la subestructura al suelo. Estas presiones se estimarán considerando hipótesis extremas de repartición de cargas o a partir de un análisis de la interacción estática suelo–estructura.

Para evaluar los movimientos diferenciales de la cimentación y los inducidos en construcciones vecinas, los asentamientos diferidos se calcularán en un número suficiente de puntos ubicados dentro y fuera del área cargada.

3.4 Cimentaciones compensadas

Se entiende por cimentaciones compensadas aquellas en las que se busca reducir el incremento neto de carga aplicado al subsuelo mediante excavaciones del terreno y uso de un cajón desplantado a cierta profundidad. Según que el incremento neto de carga aplicado al suelo en la base del cajón resulte positivo, nulo o negativo, la cimentación se denomina parcialmente compensada, compensada o sobre–compensada, respectivamente.

Para el cálculo del incremento de carga transmitido por este tipo de cimentación y la revisión de los estados límite de servicio, el peso de la estructura a considerar será: la suma de la carga muerta, incluyendo el peso de la subestructura, más la carga viva con intensidad media, menos el peso total del suelo excavado. Esta combinación será afectada por un factor de carga unitario. El cálculo anterior deberá realizarse con

precisión tomando en cuenta que los asentamientos son muy sensibles a pequeños incrementos de la carga neta. Además, en esta evaluación, deberán tomarse en cuenta los cambios posibles de materiales de construcción, de solución arquitectónica o de usos de la construcción susceptibles de modificar significativamente en el futuro dicha carga neta. Cuando la incertidumbre al respecto sea alta, la cimentación compensada deberá considerarse como poco confiable y deberá aplicarse un factor de carga mayor que la unidad, cuidando al mismo tiempo que no pueda presentarse una sobre–compensación excesiva, o adoptarse otro sistema de cimentación.

La porción de las celdas del cajón de cimentación que esté por debajo del nivel freático y que no constituya un espacio funcionalmente útil, deberá considerarse como llena de agua y el peso de esta deberá sumarse al de la subestructura, a menos que dicho espacio se rellene con material ligero no saturable que garantice la permanencia del efecto de flotación.

3.4.1 Estados límite de falla

La estabilidad de las cimentaciones compensadas se verificará como lo señala la sección 3.3.1. Se comprobará además que no pueda ocurrir flotación de la cimentación durante ni después de la construcción. De ser necesario, se lastrará la construcción o se instalarán válvulas de alivio o dispositivos semejantes que garanticen que no se pueda producir la flotación. En la revisión por flotación, se considerará una posición conservadora del nivel freático.

Se prestará especial atención a la revisión de la posibilidad de falla local o generalizada del suelo bajo la combinación de carga que incluya el sismo.

3.4.2 Estados límite de servicio

Para este tipo de cimentación se calcularán:

- Los movimientos instantáneos debidos a la carga total transmitida al suelo por la cimentación, incluyendo los debidos a la recarga del suelo descargado por la excavación.
- Las deformaciones transitorias y permanentes del suelo de cimentación bajo la segunda combinación de acciones. Se tomará en cuenta las deformaciones permanentes tienden a ser críticas para cimentaciones con escaso margen de seguridad contra falla local o general y que los suelos arcillosos tienden a presentar deformaciones permanentes significativas cuando bajo la combinación carga estática–carga sísmica cíclica se alcanza un esfuerzo cortante que represente un porcentaje superior al 90 por ciento de su resistencia estática no–drenada.

- c) Los movimientos diferidos debidos al incremento o decremento neto de carga en el contacto cimentación-suelo.

Los movimientos instantáneos y los debidos a sismo se calcularán en la forma indicada en la sección 3.3.2. El cálculo de los movimientos diferidos se llevará a cabo en la forma indicada en dicho inciso tomando en cuenta, además, la interacción con el hundimiento regional. Se tomará en cuenta que las cimentaciones sobre-compensadas en la zona lacustre tienden a presentar una emersión aparente mucho mayor y más prolongada en el tiempo que la atribuible a las deformaciones elásticas y a los cambios volumétricos inducidos por la descarga. Lo anterior es consecuencia de la interacción entre la descarga y el hundimiento regional cuya velocidad disminuye localmente al encontrarse el suelo preconsolidado por efecto de la descarga. En la zona III y en presencia de consolidación regional la sobre-compensación no será superior a 10 kPa (1 t/m²) a menos que se demuestre que un valor mayor no dará lugar a una emersión inaceptable ni a daños a construcciones vecinas o servicios públicos.

En el diseño y construcción de estas cimentaciones deberá tenerse presente que los resultados obtenidos dependerán en gran medida de la técnica empleada en la realización de la excavación (Capítulo 5).

3.4.3 Presiones sobre muros exteriores de la subestructura

En los muros de retención perimetrales se considerarán empujes horizontales a largo plazo no inferiores a los del agua y del suelo en estado de reposo, adicionando los debidos a sobrecargas en la superficie del terreno y a cimientos vecinos. La presión horizontal efectiva transmitida por el terreno en estado de reposo se considerará por lo menos igual a 50 por ciento de la presión vertical efectiva actuante a la misma profundidad, salvo para rellenos compactados contra muros, caso en el que se considerará por lo menos 70 por ciento de la presión vertical. Las presiones horizontales atribuibles a sobrecargas podrán estimarse por medio de la teoría de la elasticidad. En caso de que el diseño considere absorber fuerzas horizontales por contacto lateral entre subestructura y suelo, la resistencia del suelo considerada no deberá ser superior al empuje pasivo afectado de un factor de resistencia de 0.35, siempre que el suelo circundante esté constituido por materiales naturales o por rellenos bien compactados. Los muros perimetrales y elementos estructurales que transmiten dicho empuje deberán diseñarse expresamente para esa sollicitación.

Se tomarán medidas para que, entre las cimentaciones de estructuras contiguas no se desarrolle fricción que

pueda dañar a alguna de las dos como consecuencia de posibles movimientos relativos.

3.5 Cimentaciones con pilotes de fricción

Los pilotes de fricción son aquellos que transmiten cargas al suelo principalmente a lo largo de su superficie lateral. En suelos blandos, se usan comúnmente como complemento de un sistema de cimentación parcialmente compensada para reducir asentamientos, transfiriendo parte de la carga a los estratos más profundos (diseño en términos de deformaciones). En este caso, los pilotes no tienen generalmente la capacidad para soportar por sí solos el peso de la construcción y trabajan al límite en condiciones estáticas, por lo que no pueden contribuir a tomar sollicitaciones accidentales e inclusive pueden, de acuerdo con la experiencia, perder una parte importante de su capacidad de carga en condiciones sísmicas, por lo que resulta prudente ignorar su contribución a la capacidad de carga global. Opcionalmente, los pilotes de fricción pueden usarse para soportar el peso total de la estructura y asegurar su estabilidad (diseño en términos de capacidad de carga). En este último caso, en suelos blandos en proceso de consolidación como los de las zonas II y III, la losa puede perder el sustento del suelo de apoyo por lo que resulta prudente considerar que no contribuye a la capacidad de carga global.

En ambos casos, se verificará que la cimentación no exceda los estados límites de falla y de servicio.

El espacio dejado entre la punta de los pilotes de fricción y toda capa dura subyacente deberá ser suficiente para que en ninguna condición pueda llegar a apoyarse en esta capa a consecuencia de la consolidación del estrato en el que se colocaron.

3.5.1 Estados límite de falla

De acuerdo con el tipo de diseño adoptado, la revisión de los estados límite de falla podrá consistir en verificar que resulta suficiente para asegurar la estabilidad de la construcción alguna de las capacidades de carga siguientes:

- a) Capacidad de carga del sistema suelo-zapatatas o suelo-losa de cimentación.

Despreciando la capacidad de los pilotes, se verificará entonces el cumplimiento de la desigualdad 3.1 ó 3.2, de la sección 3.3, según el caso.

Si se adopta este tipo de revisión, la losa o las zapatas y las contratrabes deberán diseñarse estructuralmente para soportar las presiones de contacto suelo-zapata o suelo-losa máximas calculadas, más las concentraciones locales de carga correspondientes a la

capacidad de carga total de cada pilote dada por la ec. 3.12 con un factor de resistencia F_R igual a 1.0.

b) Capacidad de carga del sistema suelo–pilotes de fricción

Despreciando la capacidad del sistema suelo–losa, se verificará entonces para cada pilote individual, para cada uno de los diversos subgrupos de pilotes y para la cimentación en su conjunto, el cumplimiento de la desigualdad siguiente para las distintas combinaciones de acciones verticales consideradas:

$$\Sigma Q F_C < R \quad (3.11)$$

donde

$\Sigma Q F_C$ es la suma de las acciones verticales a tomar en cuenta en la combinación considerada, afectada de su correspondiente factor de carga. Las acciones incluirán el peso propio de la subestructura y de los pilotes o pilas y el efecto de la fricción negativa que pudiera desarrollarse sobre el fuste de los mismos o sobre su envolvente.

R es la capacidad de carga que se considerará igual a:

- 1) Para la revisión de cada pilote individual: a la capacidad de carga de punta del pilote más la capacidad de adherencia del pilote considerado;
- 2) Para la revisión de los diversos subgrupos de pilotes en que pueda subdividirse la cimentación: a la suma de las capacidades de carga individuales por punta de los pilotes más la capacidad de adherencia de una pila de geometría igual a la envolvente del subgrupo de pilotes; y
- 3) Para la revisión de la cimentación en su conjunto: a la suma de las capacidades de carga individuales por punta de los pilotes más la capacidad de adherencia de una pila de geometría igual a la envolvente del conjunto de pilotes.

La capacidad de carga por punta de los pilotes individuales se calculará mediante las ecs. 3.13 ó 3.14, con un factor de resistencia, F_R , igual a 0.7.

Si se adopta este tipo de revisión, los pilotes deberán tener la capacidad de absorber la fuerza cortante por sismo al nivel de la cabeza de los pilotes sin tomar en cuenta la adherencia suelo–losa o suelo–zapatas. Cuando la losa esté desplantada a profundidad, se considerará el efecto del empuje en reposo en los muros perimetrales como se indica en la sección 3.4.3.

En la revisión de la capacidad de carga bajo cargas excéntricas, las cargas recibidas por los distintos pilotes individuales o subgrupos de pilotes se estimarán con base en la teoría de la elasticidad o a partir de un estudio explícito de interacción suelo–estructura. Se despreciará la capacidad de carga de los pilotes sometidos a tensión, salvo que se hayan diseñado y construido especialmente para este fin.

La capacidad de carga por adherencia lateral de un pilote de fricción individual bajo esfuerzos de compresión, C_f , se calculará como:

$$C_f = A_L f F_R \quad (3.12)$$

donde

A_L es el área lateral del pilote;

f es la adherencia lateral media pilote–suelo; y

F_R se tomará igual a 0.7, salvo para pilotes hincados en perforación previa (sección 7.1.2.2)

Para los suelos cohesivos blandos de las zonas II y III, la adherencia pilote–suelo se considerará igual a la cohesión media del suelo. La cohesión se determinará con pruebas triaxiales no consolidadas–no drenadas.

Para calcular la capacidad de adherencia del grupo o de los subgrupos de pilotes en los que se pueda subdividir la cimentación, también será aplicable la ec. 3.12 considerando el grupo o los subgrupos como pilas de geometría igual a la envolvente del grupo o subgrupo.

3.5.2 Estados límite de servicio

Los asentamientos o emersiones de cimentaciones con pilotes de fricción bajo cargas estáticas se estimarán considerando la penetración de los mismos y las deformaciones del suelo que los soporta, así como la fricción negativa y la interacción con el hundimiento regional. En el cálculo de los movimientos anteriores se tomarán en cuenta las excentricidades de carga.

Deberá revisarse que el desplazamiento horizontal y el giro transitorio de la cimentación bajo la fuerza cortante y el momento de volteo sísmicos no resulten excesivos. Las deformaciones permanentes bajo la combinación de carga que incluya el efecto del sismo se podrán estimar con procedimientos de equilibrio límite para condiciones dinámicas. En estas determinaciones, se tomará en cuenta el efecto restrictivo de los pilotes.

3.6 Cimentaciones con pilotes de punta o pilas

Los pilotes de punta son los que transmiten la mayor parte de la carga a un estrato resistente por medio de su punta. Generalmente, se llama pilas a los elementos de más de 60 cm de diámetro colados en perforación previa.

3.6.1 Estadoslímite de falla

Se verificará, para la cimentación en su conjunto, para cada uno de los diversos grupos de pilotes y para cada pilote individual, el cumplimiento de la desigualdad 3.11 para las distintas combinaciones de acciones verticales consideradas según las secciones 3.6.1.1 y 3.6.1.2.

3.6.1.1 Capacidad por punta

La capacidad de carga de un pilote de punta o pila, C_p , se calculará de preferencia a partir de los resultados de pruebas de campo calibradas mediante pruebas de carga realizadas sobre los propios pilotes (sección 3.7). En las situaciones en las que se cuente con suficientes resultados de pruebas de laboratorio realizadas sobre muestras de buena calidad y que exista evidencia de que la capa de apoyo sea homogénea, la capacidad de carga podrá estimarse como sigue:

a) Para suelos cohesivos

$$C_p = (c_u N_c^* F_R + \rho_v) A_p \tag{3.13}$$

b) Para suelos friccionantes

$$C_p = (\bar{p}_v N_q^* F_R + \rho_v) A_p \tag{3.14}$$

donde

A_p es el área transversal de la base de la pila o del pilote;

ρ_v es la presión vertical total debida al peso del suelo a la profundidad de desplante de los pilotes;

\bar{p}_v es la presión vertical efectiva debida al peso del suelo a la profundidad de desplante de los pilotes;

c_u es la cohesión aparente del suelo de apoyo determinada en ensaye triaxial no-consolidado no-drenado, (UU); y

N_c^* es el coeficiente de capacidad de carga definido en la tabla 3.2.

Tabla 3.2 Coeficiente N_c^*

ϕ_u	0°	5°	10°
N_c^*	7	9	13

ϕ_u es el ángulo de fricción aparente;

N_q^* es el coeficiente de capacidad de carga definido por:

$$N_q^* = N_{mín} + L_e \frac{N_{máx} - N_{mín}}{4B \tan(45^\circ + \phi/2)} \tag{3.15}$$

cuando $L_e/B \leq 4 \tan(45^\circ + \phi/2)$; o bien

$$N_q^* = N_{máx} \tag{3.16}$$

cuando $L_e/B > 4 \tan(45^\circ + \phi/2)$

Tabla 3.3 Valor de $N_{máx}$ y $N_{mín}$ para el cálculo de N_q^*

ϕ	20°	25°	30°	35°	40°	45°
$N_{máx}$	12.5	26	55	132	350	1000
$N_{mín}$	7	11.5	20	39	78	130

L_e es la longitud del pilote o pila empotrada en el estrato resistente;

B es el ancho o diámetro equivalente de los pilotes;

ϕ es el ángulo de fricción interna, con la definición del inciso 3.3.1.a; y

F_R se tomará igual a 0.35.

La capacidad de carga considerada no deberá rebasar la capacidad intrínseca del pilote o pila calculada con la resistencia admisible del material constitutivo del elemento.

En el caso de pilotes o pilas de más de 50 cm de diámetro, la capacidad calculada a partir de resultados de pruebas de campo o mediante las ecs. 3.13 ó 3.14, deberá corregirse para tomar en cuenta el efecto de escala en la forma siguiente:

a) Para suelos friccionantes, multiplicar la capacidad calculada por el factor

$$F_{re} = \left(\frac{B + 0.5}{2B} \right)^n \tag{3.17}$$

donde

B es el diámetro de la base del pilote o pila ($B > 0.5$ m); y

n es un exponente igual a 0 para suelo suelto, 1 para suelo medianamente denso y 2 para suelo denso.

b) Para pilotes hincados en suelos cohesivos firmes fisurados, multiplicar por el mismo factor de la ec. 3.17 con exponente $n=1$. Para pilas coladas en suelos cohesivos del mismo tipo, multiplicar por:

$$F_{re} = \frac{B + 1}{2B + 1} \tag{3.18}$$

La contribución del suelo bajo la losa de la subestructura y de la subpresión a la capacidad de carga de un sistema de cimentación con pilotes de punta deberá despreciarse en todos los casos.

Cuando exista un estrato blando debajo de la capa de apoyo de un pilote de punta o pila, deberá verificarse que el espesor H de suelo resistente es suficiente en comparación con el ancho o diámetro B del elemento de cimentación. Se seguirá el criterio siguiente:

- 1) Si $H \geq 3.5B$ se ignorará el efecto del estrato blando en la capacidad de carga;
- 2) Si $3.5B > H \geq 1.5B$ se verificará la capacidad de carga del estrato blando suponiendo que el ancho del área cargada es $B+H$; y
- 3) Si $H < 1.5B$ se procederá en la misma forma considerando un ancho igual a:

$$B \left[1 + \frac{2}{3} \left(\frac{H}{B} \right)^2 \right] \quad (3.19)$$

El criterio anterior se aplicará también a grupos de pilotes.

3.6.1.2 Capacidad por fricción lateral sobre el fuste de pilotes de punta o pilas.

En las zonas II y III, y en cualquier situación en la que pueda eventualmente desarrollarse fricción negativa, no deberá considerarse ninguna contribución de la fricción lateral a la capacidad de carga de los pilotes de punta o pilas. En suelos firmes de la zona I, se podrá agregar a la capacidad de punta una resistencia por fricción calculada mediante la ec. 3.12, en la que la adherencia considerada no deberá ser mayor que el esfuerzo vertical actuante en el suelo al nivel considerado multiplicado por un factor de 0.3, y afectado con un factor de resistencia de 0.7.

Además de la capacidad de carga vertical, se revisará la capacidad del suelo para soportar los esfuerzos inducidos por los pilotes o pilas sometidos a fuerzas horizontales, así como la capacidad estructural de estos elementos para transmitir dichas solicitaciones horizontales.

3.6.2 Estados límite de servicio

Los asentamientos de este tipo de cimentación se calcularán tomando en cuenta la deformación propia de los pilotes o pilas bajo las diferentes acciones a las que se encuentran sometidas, incluyendo, en su caso, la fricción negativa, y la de los estratos localizados bajo el nivel de apoyo de las puntas. Al calcular la emersión debida al hundimiento regional se tomará en cuenta la consolidación previsible del estrato localizado entre la punta y la cabeza de los pilotes durante la vida de la estructura.

3.7 Pruebas de carga en pilotes

Las estimaciones de la capacidad de carga de pilotes de fricción o de punta basadas en pruebas de campo o en cálculos analíticos se verificarán mediante pruebas de carga cuando exista incertidumbre excesiva sobre las propiedades de los suelos involucrados y la edificación sea de los grupos A o B1. Los pilotes ensayados se llevarán a la falla o hasta 1.5 veces la

capacidad de carga calculada. En las zonas II y III, la prueba se realizará al menos dos meses después de la hincia, con el objeto de permitir la disipación del exceso de presión de poro que se induce al instalar los pilotes y la recuperación de la resistencia del suelo en su estado natural por efectos tixotrópicos. En pruebas de pilotes de punta, deberá aislarse la punta del fuste para medir en forma separada la fricción o adherencia lateral, o bien instrumentarse la punta para medir la carga en la punta. Podrán hacerse pruebas de campo en pilotes de sección menor que la del prototipo y extrapolar el resultado mediante las ecs. 3.17 a 3.19.

3.8 Cimentaciones especiales

Cuando se pretenda utilizar dispositivos especiales de cimentación, deberá solicitarse la aprobación expresa de la Administración. Para ello se presentarán los resultados de los estudios y ensayos a que se hubieran sometido dichos dispositivos. Los sistemas propuestos deberán proporcionar una seguridad equivalente a la de las cimentaciones tradicionales calculadas de acuerdo con las presentes Normas, en particular ante solicitaciones sísmicas.

4. DISEÑO ESTRUCTURAL DE LA CIMENTACIÓN

Los elementos mecánicos (presiones de contacto, empujes, etc.) requeridos para el diseño estructural de la cimentación deberán determinarse para cada combinación de acciones señalada en la sección 3.1.

Los esfuerzos o deformaciones en las fronteras suelo-estructura necesarios para el diseño estructural de la cimentación, incluyendo presiones de contacto y empujes laterales, deberán evaluarse tomando en cuenta la rigidez y la resistencia de la estructura y de los suelos de apoyo.

Las presiones de contacto consideradas deberán ser tales que las deformaciones diferenciales del suelo calculadas con ellas coincidan aproximadamente con las del sistema subestructura-superestructura. Para determinar distribuciones de este tipo, será aceptable suponer que el medio es elástico y continuo y usar las soluciones analíticas existentes o métodos numéricos. Será aceptable cualquier distribución que satisfaga las condiciones siguientes:

- a) Que exista equilibrio local y general entre las presiones de contacto y las fuerzas internas en la subestructura y las fuerzas y momentos transmitidos a ésta por la superestructura;
- b) Que los hundimientos diferenciales inmediatos más diferidos con las presiones de contacto consideradas sean aceptables en términos de las presentes Normas (tabla 3.1); y

- c) Que las deformaciones diferenciales instantáneas más las diferidas del sistema subestructura–superestructura sean aceptables en términos de las presentes Normas.

La distribución de esfuerzos de contacto podrá determinarse para las diferentes combinaciones de solicitaciones a corto y largo plazos, con base en simplificaciones e hipótesis conservadoras o mediante estudios explícitos de interacción suelo–estructura.

Los pilotes y sus conexiones se diseñarán para poder soportar los esfuerzos resultantes de las acciones verticales y horizontales consideradas en el diseño de la cimentación y los que se presenten durante el proceso de transporte, izaje e hinca. Los pilotes deberán poder soportar estructuralmente la carga que corresponde a su capacidad de carga última con factor de resistencia unitario.

Los pilotes de concreto deberán cumplir con lo estipulado en el Reglamento y en sus Normas Técnicas Complementarias para Diseño y Construcción de Estructuras de Concreto. Los pilotes de acero deberán protegerse contra corrosión al menos en el tramo comprendido entre la cabeza y la máxima profundidad a la que, se estime, pueda descender el nivel freático.

En el caso de cimentaciones sobre pilotes de punta en las zonas II y III, se tomará en cuenta que, por la consolidación regional, los pilotes pueden perder el confinamiento lateral en su parte superior en una altura igual a la magnitud de la consolidación regional entre la punta del pilote y su parte superior. La subestructura deberá entonces diseñarse para trabajar estructuralmente tanto con soporte del suelo como sin él es decir, en este último caso, apoyada solamente en los pilotes.

5. ANÁLISIS Y DISEÑO DE EXCAVACIONES

En el diseño de las excavaciones se considerarán los siguientes estados límite:

- a) De falla: colapso de los taludes o de las paredes de la excavación o del sistema de ademado de las mismas, falla de los cimientos de las construcciones adyacentes y falla de fondo de la excavación por corte o por subpresión en estratos subyacentes, y colapso del techo de cavernas o galerías.
- b) De servicio: movimientos verticales y horizontales inmediatos y diferidos por descarga en el área de excavación y en los alrededores. Los valores esperados de tales movimientos deberán ser suficientemente reducidos para no causar daños a

las construcciones e instalaciones adyacentes ni a los servicios públicos. Además, la recuperación por recarga no deberá ocasionar movimientos totales o diferenciales intolerables para las estructuras que se desplanten en el sitio.

Para realizar la excavación, se podrán usar pozos de bombeo con objeto de reducir las filtraciones y mejorar la estabilidad. Sin embargo, la duración del bombeo deberá ser tan corta como sea posible y se tomarán las precauciones necesarias para que sus efectos queden prácticamente circunscritos al área de trabajo. En este caso, para la evaluación de los estados límite de servicio a considerar en el diseño de la excavación, se tomarán en cuenta los movimientos del terreno debidos al bombeo.

Los análisis de estabilidad se realizarán con base en las acciones aplicables señaladas en las Normas correspondientes, considerándose las sobrecargas que puedan actuar en la vía pública y otras zonas próximas a la excavación.

5.1 Estados límite de falla

La verificación de la seguridad respecto a los estados límite de falla incluirá la revisión de la estabilidad de los taludes o paredes de la excavación con o sin ademes y del fondo de la misma. El factor de resistencia será de 0.6; sin embargo, si la falla de los taludes, ademes o fondo de la excavación no implica daños a los servicios públicos, a las instalaciones o a las construcciones adyacentes, el factor de resistencia será de 0.7. La sobrecarga uniforme mínima a considerar en la vía pública y zonas próximas a excavaciones temporales será de 15 kPa (1.5 t/m²) con factor de carga unitario.

5.1.1 Taludes

La seguridad y estabilidad de excavaciones sin soporte se revisará tomando en cuenta la influencia de las condiciones de presión del agua en el subsuelo así como la profundidad de excavación, la inclinación de los taludes, el riesgo de agrietamiento en la proximidad de la corona y la presencia de grietas u otras discontinuidades. Se tomará en cuenta que la cohesión de los materiales arcillosos tiende a disminuir con el tiempo, en una proporción que puede alcanzar 30 por ciento en un plazo de un mes.

Para el análisis de estabilidad de taludes se usará un método de equilibrio límite considerando superficies de falla cinemáticamente posibles tomando en cuenta en su caso las discontinuidades del suelo. Se incluirá la presencia de sobrecargas en la orilla de la excavación. También se considerarán mecanismos de extrusión de estratos blandos confinados verticalmente por capas más resistentes. Al evaluar estos últimos mecanismos

se tomará en cuenta que la resistencia de la arcilla puede alcanzar su valor residual correspondiente a grandes deformaciones.

Se prestará especial atención a la estabilidad a largo plazo de excavaciones o cortes permanentes que se realicen en el predio de interés, especialmente en la zona I. Se tomarán las precauciones necesarias para que estos cortes no limiten las posibilidades de construcción en los predios vecinos, no presenten peligro de falla local o general ni puedan sufrir alteraciones en su geometría por intemperización y erosión, que puedan afectar a la propia construcción, a las construcciones vecinas o a los servicios públicos. Además del análisis de estabilidad, el estudio geotécnico deberá incluir en su caso una justificación detallada de las técnicas de estabilización y protección de los cortes propuestas y del procedimiento constructivo especificado (sección 7.2.5).

5.1.2 Falla por subpresión en estratos permeables

En el caso de excavaciones en suelos sin cohesión, se analizará en su caso la estabilidad del fondo de la excavación por flujo del agua. Para reducir el peligro de fallas de este tipo, el agua freática deberá controlarse y extraerse de la excavación por bombeo desde cárcamos, pozos punta o pozos de alivio con nivel dinámico sustancialmente inferior al fondo de la excavación.

Cuando una excavación se realice en una capa impermeable, la cual a su vez descansa sobre un estrato permeable, deberá considerarse que la presión del agua en este estrato puede levantar el fondo de la excavación, no obstante el bombeo superficial. El espesor mínimo h_i del estrato impermeable que debe tenerse para evitar inestabilidad de fondo se considerará igual a:

$$h_i > \left(\frac{\gamma_w}{\gamma_m} \right) h_w \quad (5.1)$$

donde

h_w es la altura piezométrica en el lecho inferior de la capa impermeable;

γ_w es el peso volumétrico del agua; y

γ_m es el pesovolumétrico total del suelo entre el fondo de la excavación y el estrato permeable.

Cuando el espesor h_i resulte insuficiente para asegurar la estabilidad con un amplio margen de seguridad, será necesario reducir la carga hidráulica del estrato permeable por medio de bombeo.

5.1.3 Estabilidad de excavaciones ademadas

En caso de usarse para soportar las paredes de la excavación, elementos estructurales como tablaestacas o muros colados en el lugar, se revisará la estabilidad de estos elementos por deslizamiento general de una masa de suelo que incluirá el elemento, por falla de fondo, y por falla estructural de los troqueles o de los elementos que éstos soportan.

La revisión de la estabilidad general se realizará por un método de análisis límite. Se evaluará el empotramiento y el momento resistente mínimo del elemento estructural, requeridos para garantizar la estabilidad.

La posibilidad de falla de fondo por cortante en arcillas blandas a firmes se analizará verificando que:

$$p_v + \Sigma q F_C < c_u N_c F_R \quad (5.2)$$

donde

c_u es la cohesión aparente del material bajo el fondo de la excavación, en condiciones no-consolidadas no-drenadas (UU);

N_c es el coeficiente de capacidad de carga definido en la sección 3.3.1 y que depende de la geometría de la excavación. En este caso, B será el ancho de la excavación, L su longitud y D su profundidad. Se tomará en cuenta además que este coeficiente puede ser afectado por el procedimiento constructivo;

p_v es la presión vertical total actuante en el suelo, a la profundidad de excavación;

$\Sigma q F_C$ son las sobrecargas superficiales afectadas de sus respectivos factores de carga; y

F_R se tomará igual a 0.7

Los empujes a los que se encuentran sometidos los puntales se estimarán a partir de una envolvente de distribución de presiones determinada a partir de modelaciones analíticas o numéricas y de la experiencia local. En arcillas, la distribución de presiones se definirá en función del tipo de arcilla, de su grado de fisuramiento y de su reducción de resistencia con el tiempo. Cuando el nivel freático exista a poca profundidad, los empujes considerados sobre los troqueles serán por lo menos iguales a los producidos por el agua. El diseño de los troqueles también deberá tomar en cuenta el efecto de las sobrecargas debidas al tráfico en la vía pública, al equipo de construcción, a las estructuras adyacentes y a cualquier otra carga que deban soportar las paredes de la excavación durante el período de construcción, afectadas de un factor de carga de 1.1. En el caso de troqueles precargados, se tomará en cuenta que la precarga aplicada inicialmente puede variar considerablemente con el tiempo por relajación y por efecto de variaciones de temperatura.

Los elementos de soporte deberán diseñarse estructuralmente para resistir las acciones de los empujes y las reacciones de los troqueles y de su apoyo en el suelo bajo el fondo de la excavación.

5.1.4 Estabilidad de estructuras vecinas

De ser necesario, las estructuras adyacentes a las excavaciones deberán reforzarse o recimentarse. El soporte requerido dependerá del tipo de suelo y de la magnitud y localización de las cargas con respecto a la excavación.

En caso de usar anclas temporales para el soporte de ademes deberá demostrarse que éstas no afectarán la estabilidad ni inducirán deformaciones significativas en las cimentaciones vecinas y/o servicios públicos. El sistema estructural del ancla deberá analizarse con el objetivo de asegurar su funcionamiento como elemento de anclaje. El análisis de las anclas deberá considerar la posibilidad de falla por resistencia del elemento tensor, de la adherencia elemento tensor-lechada, de la adherencia lechada-terreno y de la capacidad de carga del terreno en el brocal del ancla. La instalación de anclas deberá realizarse con un control de calidad estricto que incluya un número suficiente de pruebas de las mismas, de acuerdo con las prácticas aceptadas al respecto. Los anclajes temporales instalados en terrenos agresivos podrán requerir una protección especial contra corrosión.

5.2 Estados límite de servicio

Los valores esperados de los movimientos verticales y horizontales en el área de excavación y sus alrededores deberán ser suficientemente pequeños para que no causen daños a las construcciones e instalaciones adyacentes ni a los servicios públicos. Además, la recuperación por recarga no deberá ocasionar movimientos totales o diferenciales intolerables en el edificio que se construye.

5.2.1 Expansiones instantáneas y diferidas por descarga

Para estimar la magnitud de los movimientos verticales inmediatos por descarga en el área de excavación y en los alrededores, se recurrirá a la teoría de la elasticidad. Los movimientos diferidos se estimarán mediante la ec. 3.10 a partir de los decrementos de esfuerzo vertical calculados aplicando también la teoría de la elasticidad.

Para reducir los movimientos inmediatos, la excavación y la construcción de la cimentación se podrán realizar por partes.

En el caso de excavaciones ademadas, se buscará reducir la magnitud de los movimientos instantáneos acortando la altura no soportada entre troqueles.

5.2.2 Asentamiento del terreno natural adyacente a las excavaciones

En el caso de cortes ademados en arcillas blandas o firmes, se tomará en cuenta que los asentamientos superficiales asociados a estas excavaciones dependen del grado de cedencia lateral que se permita en los elementos de soporte. Para la estimación de los movimientos horizontales y verticales inducidos por excavaciones ademadas en las áreas vecinas, deberá recurrirse a una modelación analítica o numérica que tome en cuenta explícitamente el procedimiento constructivo. Estos movimientos deberán medirse en forma continua durante la construcción para poder tomar oportunamente medidas de seguridad adicionales en caso necesario.

6. MUROS DE CONTENCIÓN

Las presentes Normas se aplicarán a los muros de gravedad (de mampostería, de piezas naturales o artificiales, o de concreto simple), cuya estabilidad se debe a su peso propio, así como a los muros de concreto reforzado empotrados en su base, con o sin anclas o contrafuertes, y que utilizan la acción de voladizo para retener la masa de suelo.

Los muros de contención exteriores construidos para dar estabilidad al terreno en desniveles, deberán diseñarse de tal forma que no se rebasen los siguientes estados límite de falla: volteo, desplazamiento del muro, falla de la cimentación del mismo o del talud que lo soporta, o bien rotura estructural. Además, se revisarán los estados límite de servicio, como asentamiento, giro o deformación excesiva del muro. Los empujes se estimarán tomando en cuenta la flexibilidad del muro, el tipo de relleno y el método de colocación del mismo.

Los muros incluirán un sistema de drenaje adecuado que impida el desarrollo de empujes superiores a los de diseño por efecto de presión del agua. Para ello, los muros de contención deberán siempre dotarse de un filtro colocado atrás del muro con lloraderos y/o tubos perforados. Este dispositivo deberá diseñarse para evitar el arrastre de materiales provenientes del relleno y para garantizar una conducción eficiente del agua infiltrada, sin generación de presiones de agua significativas. Se tomará en cuenta que, aún con un sistema de drenaje, el efecto de las fuerzas de filtración sobre el empuje recibido por el muro puede ser significativo.

Las fuerzas actuantes sobre un muro de contención se considerarán por unidad de longitud. Las acciones a tomar en cuenta, según el tipo de muro serán: el peso propio del muro, el empuje de tierras, la fricción entre muro y suelo de relleno, el empuje hidrostático o las fuerzas de filtración en su caso, las sobrecargas en la

superficie del relleno y las fuerzas sísmicas. Los empujes desarrollados en condiciones sísmicas se evaluarán en la forma indicada en las Normas Técnicas Complementarias para Diseño por Sismo.

6.1 Estados límite de falla

Los estados límite de falla a considerar para un muro serán la rotura estructural, el volteo, la falla por capacidad de carga, deslizamiento horizontal de la base del mismo bajo el efecto del empuje del suelo y, en su caso, la inestabilidad general del talud en el que se encuentre desplantado el muro.

Para combinaciones de carga clasificadas en el inciso 2.3.a de las Normas Técnicas Complementarias sobre Criterios y Acciones para el Diseño Estructural de las Edificaciones, en la revisión del muro al volteo los momentos motores serán afectados de un factor de carga de 1.4 y los momentos resistentes de un factor de resistencia de 0.7; en la revisión de la estabilidad al deslizamiento y de la estabilidad general del talud, los momentos o fuerzas motores se afectarán de un factor de 1.4 y las resistentes de un factor de resistencia de 0.9.

Para combinaciones de carga clasificadas en el inciso 2.3.b de las Normas citadas, en la revisión del muro al volteo, los momentos motores serán afectados de un factor de carga de 1.1 y los momentos resistentes de un factor de resistencia de 0.7; en la revisión de la estabilidad al deslizamiento y de la estabilidad general del talud, los momentos o fuerzas motores se afectarán de un factor de 1.1 y las resistentes de un factor de resistencia de 0.9.

Para muros de menos de 6 m de altura, será aceptable estimar los empujes actuantes en forma simplificada con base en el método semi-empírico de Terzaghi, siempre que se satisfagan los requisitos de drenaje. En caso de existir una sobrecarga uniformemente repartida sobre el relleno, esta carga adicional se podrá incluir como peso equivalente de material de relleno.

En el caso de muros que excedan la altura especificada en el párrafo anterior, se realizará un estudio de estabilidad detallado, tomando en cuenta los aspectos que se indican a continuación:

6.1.1 Restricciones del movimiento del muro

Los empujes sobre muros de retención podrán considerarse de tipo activo solamente cuando haya posibilidad de deformación suficiente por flexión o giro alrededor de la base. En caso contrario y en particular cuando se trate de muros perimetrales de cimentación en contacto con rellenos, los empujes considerados deberán ser por lo menos los del suelo en estado de

reposo más los debidos al equipo de compactación del relleno, a las estructuras colindantes y a otros factores que pudieran ser significativos.

6.1.2 Tipo de relleno

Los rellenos no incluirán materiales degradables ni compresibles y deberán compactarse de modo que sus cambios volumétricos por peso propio, por saturación y por las acciones externas a que estarán sometidos, no causen daños intolerables a los pavimentos ni a las instalaciones estructurales alojadas en ellos o colocadas sobre los mismos.

6.1.3 Compactación del relleno

Para especificar y controlar en el campo la compactación por capas de los materiales cohesivos empleados en rellenos, se recurrirá a la prueba Proctor estándar, debiéndose vigilar el espesor y contenido de agua de las capas colocadas. En el caso de materiales no cohesivos, el control se basará en el concepto de compacidad relativa. Estos rellenos se compactarán con procedimientos que eviten el desarrollo de empujes superiores a los considerados en el diseño.

6.1.4 Base del muro

La base del muro deberá desplantarse cuando menos a 1 m bajo la superficie del terreno enfrente del muro y abajo de la zona de cambios volumétricos estacionales y de rellenos. La estabilidad contra deslizamiento deberá ser garantizada sin tomar en cuenta el empuje pasivo que puede movilizarse frente al pie del muro. Si no es suficiente la resistencia al desplazamiento, se deberá pilotear el muro o profundizar o ampliar la base del mismo.

La capacidad de carga en la base del muro se podrá revisar por los métodos indicados en las presentes Normas para cimentaciones superficiales.

6.2 Estados límite de servicio

Cuando el suelo de cimentación sea compresible, deberá calcularse el asentamiento y estimarse la inclinación de los muros por deformaciones instantáneas y diferidas del suelo. Se recurrirá a los métodos aplicables a cimentaciones superficiales.

7. PROCEDIMIENTO CONSTRUCTIVO

Como parte del estudio de mecánica de suelos, deberá definirse un procedimiento constructivo de las cimentaciones, excavaciones y muros de contención que asegure el cumplimiento de las hipótesis de diseño y garantice la integridad de los elementos de cimentación y la seguridad durante y después de la construcción. Dicho procedimiento deberá ser tal que se eviten daños a las estructuras e instalaciones vecinas y

a los servicios públicos por vibraciones o desplazamiento vertical y horizontal del suelo.

Cualquier cambio significativo que se pretenda introducir en el procedimiento de construcción especificado en el estudio geotécnico deberá analizarse con base en la información contenida en dicho estudio o en un estudio complementario si éste resulta necesario.

7.1 Procedimiento constructivo de cimentaciones

7.1.1 Cimentaciones someras

El desplante de la cimentación se hará a la profundidad señalada en el estudio de mecánica de suelos. Sin embargo, deberá tenerse en cuenta cualquier discrepancia entre las características del suelo encontradas a esta profundidad y las consideradas en el proyecto, para que, de ser necesario, se hagan los ajustes correspondientes. Se tomarán todas las medidas necesarias para evitar que en la superficie de apoyo de la cimentación se presente alteración del suelo durante la construcción por saturación o remoldeo. Las superficies de desplante estarán libres de cuerpos extraños o sueltos.

En el caso de elementos de cimentación de concreto reforzado se aplicarán procedimientos de construcción que garanticen el recubrimiento requerido para proteger el acero de refuerzo. Se tomarán las medidas necesarias para evitar que el propio suelo o cualquier líquido o gas contenido en él puedan atacar el concreto o el acero. Asimismo, durante el colado se evitará que el concreto se mezcle o contamine con partículas de suelo o con agua freática, que puedan afectar sus características de resistencia o durabilidad. Se prestará especial atención a la protección de los pilotes en la parte oriente de la zona III donde el subsuelo presenta una alta salinidad.

7.1.2 Cimentaciones con pilotes o pilas

La colocación de pilotes y pilas se ajustará al proyecto correspondiente, verificando que la profundidad de desplante, el número y el espaciamiento de estos elementos correspondan a lo señalado en los planos estructurales. Los procedimientos para la instalación de pilotes y pilas deberán garantizar la integridad de estos elementos y que no se ocasionen daños a las estructuras e instalaciones vecinas por vibraciones o desplazamiento vertical y horizontal del suelo. Cada pilote, sus tramos y las juntas entre estos, en su caso, deberán diseñarse y realizarse de modo tal que resistan las fuerzas de compresión y tensión y los momentos flexionantes que resulten del análisis.

Los pilotes de diámetro menor de 40 cm deberán revisarse por pandeo verificando que la fuerza axial a

que se encontrarán sometidos, con su respectivo factor de carga, no rebasará la fuerza crítica P_c definida por:

$$P_c = F_R \left(\frac{N^2 \pi^2 E I}{4 L^2} + \frac{4 K D L^2}{N^2 \pi^2} \right) \quad (7.1)$$

donde

K es el coeficiente de reacción horizontal del suelo;

D es el diámetro del pilote;

E es el módulo de elasticidad del pilote;

I es el momento de inercia del pilote;

N es el número entero, determinado por tanteo, que genere el menor valor de P_c ;

L es la longitud del pilote; y

F_R se tomará igual a 0.35.

7.1.2.1 Pilas o pilotes colados en el lugar

Para este tipo de cimentaciones profundas, el estudio de mecánica de suelos deberá definir si la perforación previa será estable en forma natural o si por el contrario se requerirá estabilizarla con lodo común o bentonítico o con ademe. Antes del colado, se procederá a la inspección directa o indirecta del fondo de la perforación para verificar que las características del estrato de apoyo son satisfactorias y que todos los azolves han sido removidos. El colado se realizará por procedimientos que eviten la segregación del concreto y la contaminación del mismo con el lodo estabilizador de la perforación o con derrumbes de las paredes de la excavación. Se llevará un registro de la localización de los pilotes o pilas, las dimensiones relevantes de las perforaciones, las fechas de perforación y de colado, la profundidad y los espesores de los estratos y las características del material de apoyo.

Cuando la construcción de una cimentación requiera del uso de lodo bentonítico, el constructor no podrá verterlo en el drenaje urbano, por lo que deberá destinar un área para recolectar dicho lodo después de usarlo y transportarlo a algún tiradero ex profeso.

Cuando se usen pilas con ampliación de base (campana), la perforación de la misma se hará verticalmente en los primeros 20 cm para después formar con la horizontal un ángulo no menor de 60 grados: el peralte de la campana será por lo menos de 50 cm. No deben construirse campanas bajo agua o lodos, ya que los sistemas empleados para esta operación no garantizan la colocación de concreto sano en esta zona que es donde se desarrollará la capacidad de carga.

Otros aspectos a los que deberá prestarse atención son el método y equipo para la eliminación de azolves, la

duración del colado, así como el recubrimiento y la separación mínima del acero de refuerzo con relación al tamaño del agregado.

Para desplantar la cimentación sobre el concreto sano de la pila, se deberá dejar en la parte superior una longitud extra de concreto, equivalente al 90 por ciento del diámetro de la misma; este concreto, que acarrea las impurezas durante el proceso de colado, podrá ser removido con equipo neumático hasta 20 cm arriba de la cota de desplante de la cimentación; estos últimos 20 cm se deberán quitar en forma manual procurando que la herramienta de ataque no produzca fisuras en el concreto que recibirá la cimentación.

En el caso de pilas coladas en seco, la longitud adicional podrá ser de 50 por ciento del diámetro de las mismas, evitando remover el concreto de esta parte en estado fresco con el propósito de que el "sangrado" del concreto se efectúe en dicha zona. Esta parte se demolerá siguiendo los lineamientos indicados en el punto anterior.

En cualquier tipo de pila, será necesario construir un brocal antes de iniciar la perforación a fin de preservar la seguridad del personal y la calidad de la pila por construir.

No deberán construirse pilas de menos de 80 cm hasta 30 m de profundidad, ni de menos de 100 cm hasta profundidades mayores. Las pilas deberán ser construidas con ademe o estabilizadas con lodos a menos que el estudio del subsuelo muestre que la perforación es estable.

Respecto a la localización de las pilas se aceptará una tolerancia del 10 por ciento de su diámetro. La tolerancia en la verticalidad de una pila será de 2 por ciento de su longitud hasta 25 m de profundidad y de 3 por ciento para mayor profundidad.

7.1.2.2 Pilotes hincados a percusión

Se preferirá la manufactura en fábrica de tramos de pilotes a fin de controlar mejor sus características mecánicas y geométricas y su curado. En pilotes de concreto reforzado, se prestará especial atención a los traslapes en el acero de refuerzo longitudinal.

Cada pilote deberá tener marcas que indiquen los puntos de izaje, para poder levantarlos de las mesas de colado, transportarlos e izarlos.

El estudio de mecánica de suelos deberá definir si se requiere perforación previa, con o sin extracción de suelo, para facilitar la hinca o para minimizar el desplazamiento de los suelos blandos. Se indicará en tal caso el diámetro de la perforación y su profundidad,

y si es necesaria la estabilización con lodo común o bentonítico. En pilotes de fricción el diámetro de la perforación previa para facilitar la hinca o para minimizar el desplazamiento de los suelos blandos no deberá ser mayor que el 75 por ciento del diámetro o lado del pilote. Si con tal diámetro máximo de la perforación no se logra hacer pasar el pilote a través de capas duras intercaladas, exclusivamente estas deberán rimarse con herramientas especiales a un diámetro igual o ligeramente mayor que el del pilote. En caso de recurrir a perforación previa, el factor de reducción F_R de la ecuación 3.12 se reducirá multiplicando el valor aplicable en ausencia de perforación por la relación $(1-0.4D_{perf}/D_{pil})$ donde D_{perf} y D_{pil} son respectivamente el diámetro de la perforación previa y el del pilote.

Antes de proceder al hincado, se verificará la verticalidad de los tramos de pilotes y, en su caso, la de las perforaciones previas. La desviación de la vertical del pilote no deberá ser mayor de 3/100 de su longitud para pilotes con capacidad de carga por punta ni de 6/100 en los otros casos.

El equipo de hincado se especificará en términos de su energía en relación con la masa del pilote y del peso de la masa del martillo golpeador en relación con el peso del pilote, tomando muy en cuenta la experiencia local. Además, se especificarán el tipo y espesor de los materiales de amortiguamiento de la cabeza y del seguidor. El equipo de hincado podrá también definirse a partir de un análisis dinámico basado en la ecuación de onda.

La posición final de la cabeza de los pilotes no deberá diferir respecto a la de proyecto en más de 20 cm ni de la cuarta parte del ancho del elemento estructural que se apoye en ella.

Al hincar cada pilote se llevará un registro de su ubicación, su longitud y dimensiones transversales, la fecha de colocación, el nivel del terreno antes de la hinca y el nivel de la cabeza inmediatamente después de la hinca. Además se incluirá el tipo de material empleado para la protección de la cabeza del pilote, el peso del martinete y su altura de caída, la energía de hincado por golpe, el número de golpes por metro de penetración a través de los estratos superiores al de apoyo y el número de golpes por cada 10 cm de penetración en el estrato de apoyo, así como el número de golpes y la penetración en la última fracción de decímetro penetrada.

En el caso de pilotes hincados a través de un manto compresible hasta un estrato resistente, se verificará para cada pilote mediante nivelaciones si se ha

presentado emersión por la hincada de los pilotes adyacentes y, en caso afirmativo, los pilotes afectados se volverán a hincar hasta la elevación especificada.

Los métodos usados para hincar los pilotes deberán ser tales que no mermen la capacidad estructural de éstos. Si un pilote de punta se rompe o daña estructuralmente durante su hincado, o si por excesiva resistencia a la penetración, queda a una profundidad menor que la especificada y en ella no se pueda garantizar la capacidad de carga requerida, se extraerá la parte superior del mismo, de modo que la distancia entre el nivel de desplante de la subestructura y el nivel superior del pilote abandonado sea por lo menos de 3 m. En tal caso, se revisará el diseño de la subestructura y se instalarán pilotes sustitutos.

Si es un pilote de fricción el que se rechace por daños estructurales durante su hincado, se deberá extraer totalmente y rellenar el hueco formado con otro pilote de mayor dimensión o bien con un material cuya resistencia y compresibilidad sea del mismo orden de magnitud que las del suelo que reemplaza; en este caso, también deberán revisarse el diseño de la subestructura y el comportamiento del sistema de cimentación.

7.1.2.3 Pruebas de carga en pilotes o pilas

En caso de realizarse pruebas de carga, se llevará registro por lo menos de los datos siguientes:

- a) Condiciones del subsuelo en el lugar de la prueba;
- b) Descripción del pilote o pila y datos obtenidos durante la instalación;
- c) Descripción del sistema de carga y del método de prueba;
- d) Tabla de cargas y deformaciones durante las etapas de carga y descarga del pilote o pila;
- e) Representación gráfica de la curva asentamientos-tiempo para cada incremento de carga; y
- f) Observaciones e incidentes durante la instalación del pilote o pila y la prueba.

7.2 Excavaciones

7.2.1 Consideraciones generales

Cuando las separaciones con las colindancias lo permitan, las excavaciones podrán delimitarse con taludes perimetrales cuya pendiente se evaluará a partir de un análisis de estabilidad de acuerdo con el Capítulo 5.

Si por el contrario, existen restricciones de espacio y no son aceptables taludes verticales debido a las características del subsuelo, se recurrirá a un sistema de soporte constituido por ademes, tablaestacas o muros colados en el lugar apuntalados o retenidos con anclas instaladas en suelos firmes. En todos los casos

deberá lograrse un control adecuado del flujo de agua en el subsuelo y seguirse una secuela de excavación que minimice los movimientos de las construcciones vecinas y servicios públicos.

7.2.2 Control del flujo de agua

Cuando la construcción de la cimentación lo requiera, se controlará el flujo del agua en el subsuelo del predio mediante bombeo, tomando precauciones para limitar los efectos indeseables del mismo en el propio predio y en los colindantes.

Se escogerá el sistema de bombeo más adecuado de acuerdo con el tipo de suelo. El gasto y el abatimiento provocado por el bombeo se calcularán mediante la teoría del flujo de agua transitorio en el suelo. El diseño del sistema de bombeo incluirá la selección del número, ubicación, diámetro y profundidad de los pozos; del tipo, diámetro y ranurado de los ademes, y del espesor y composición granulométrica del filtro. Asimismo, se especificará la capacidad mínima de las bombas y la posición del nivel dinámico en los pozos en las diversas etapas de la excavación.

En el caso de materiales compresibles, se tomará en cuenta la sobrecarga inducida en el terreno por las fuerzas de filtración y se calcularán los asentamientos correspondientes. Si los asentamientos calculados resultan excesivos, se recurrirá a procedimientos alternos que minimicen el abatimiento piezométrico. Deberá considerarse la conveniencia de reinyectar el agua bombeada en la periferia de la excavación y de usar pantallas impermeables que la aislen.

Cualquiera que sea el tipo de instalación de bombeo que se elija, su capacidad garantizará la extracción de un gasto por lo menos 1.5 veces superior al estimado. Además, deberá asegurarse el funcionamiento continuo de todo el sistema.

En suelos de muy baja permeabilidad, como las arcillas lacustres de las zonas II y III, el nivel piezométrico tiende a abatirse espontáneamente al tiempo que se realiza la excavación, por lo que no es necesario realizar bombeo previo, salvo para evitar presiones excesivas en estratos permeables intercalados. En este caso, más que abatir el nivel freático, el bombeo tendrá como objetivo:

- a) Dar a las fuerzas de filtración una dirección favorable a la estabilidad de la excavación;
- b) Preservar el estado de esfuerzos del suelo; e
- c) Interceptar las filtraciones provenientes de lentes permeables.

En todos los casos será necesario un sistema de bombeo superficial que desaloje el agua de uno o varios cárcamos en los que se recolecten los escurrimientos de agua. El agua bombeada arrojada al sistema de drenaje público deberá estar libre de sedimentos y contaminantes.

7.2.3 Tablaestacas y muros colados en el lugar

Para reducir los problemas de filtraciones de agua hacia la excavación y los daños a construcciones vecinas, se podrán usar tablaestacas hincadas en la periferia de la excavación o muros colados in situ o prefabricados. Las tablaestacas o muros deberán prolongarse hasta una profundidad suficiente para interceptar el flujo debido a los principales estratos permeables que pueden dificultar la realización de la excavación. El cálculo de los empujes sobre los puntales que sostengan estos elementos se hará por los métodos indicados en el Capítulo 5. El sistema de apuntalamiento podrá también ser constituido por anclas horizontales instaladas en suelos firmes o muros perpendiculares colados en el lugar o prefabricados.

7.2.4 Secuencia de excavación

El procedimiento de excavación deberá asegurar que no se rebasen los estados límite de servicio (movimientos verticales y horizontales inmediatos y diferidos por descarga en el área de excavación y en la zona circundante).

De ser necesario, la excavación se realizará por etapas, según un programa que se incluirá en la memoria de diseño, señalando además las precauciones que deban tomarse para que no resulten afectadas las construcciones de los predios vecinos o los servicios públicos; estas precauciones se consignarán debidamente en los planos.

Al efectuar la excavación por etapas, para limitar las expansiones del fondo a valores compatibles con el comportamiento de la propia estructura o de edificios e instalaciones colindantes, se adoptará una secuencia simétrica. Se restringirá la excavación a zanjas de pequeñas dimensiones en planta en las que se construirá y lastrará la cimentación antes de excavar otras áreas.

Para reducir la magnitud de las expansiones instantáneas será aceptable, asimismo, recurrir a pilotes de fricción hincados previamente a la excavación y capaces de absorber los esfuerzos de tensión inducidos por el terreno.

7.2.5 Protección de taludes permanentes

En el diseño de los sistemas de protección de taludes naturales o cortes artificiales permanentes, se tomará en cuenta que las deformaciones del suelo protegido deben ser compatibles con las del sistema de

protección empleado. Se tomará asimismo en cuenta el efecto del peso del sistema de protección sobre la estabilidad general o local del talud durante y después de la construcción. Por otra parte, los sistemas de protección deberán incluir elementos que garanticen un drenaje adecuado y eviten el desarrollo de presiones hidrostáticas que puedan comprometer la estabilidad del sistema de protección y del propio talud.

En caso de usar anclas pasivas o activas para la estabilización del talud deberá demostrarse que éstas no afectarán la estabilidad ni inducirán deformaciones significativas en las construcciones vecinas y/o en los servicios públicos. El sistema estructural del ancla deberá analizarse con el objetivo de asegurar su funcionamiento como elemento de anclaje. Las anclas activas deberán analizarse e instalarse tomando en cuenta lo señalado en la sección 5.1.4. Por otra parte, se tomarán las precauciones necesarias para proteger las anclas contra corrosión, con base en pruebas que permitan evaluar la agresividad del terreno, principalmente en cuanto a resistividad eléctrica, pH, cantidad de sulfuros, sulfatos y cloruros. Se prestará particular atención a la protección de los elementos que no se encuentran dentro del barreno y en especial en la zona del brocal (placas de apoyo, cuñas, tuercas, zona terminal del elemento tensor, etc.)

8. OBSERVACIÓN DEL COMPORTAMIENTO DE LA CIMENTACIÓN

En las edificaciones del Grupo A y subgrupo B1 a que se refiere el artículo 139 del Capítulo I del Título Sexto del Reglamento, deberán hacerse nivelaciones durante la construcción y hasta que los movimientos diferidos se estabilicen, a fin de observar el comportamiento de las excavaciones y cimentaciones y prevenir daños a la propia construcción, a las construcciones vecinas y a los servicios públicos. Será obligación del propietario o poseedor de la edificación, proporcionar copia de los resultados de estas mediciones, así como de los planos, memorias de cálculo y otros documentos sobre el diseño de la cimentación a la Administración cuando ésta lo solicite y a los diseñadores de inmuebles que se construyan en predios contiguos.

En las edificaciones con peso unitario medio mayor de 40 kPa (4 t/m²) o que requieran excavación de más de 2.5 m de profundidad, y en las que especifique la Administración, será obligatorio realizar nivelaciones después de la construcción, cada mes durante los primeros meses y cada seis meses durante un periodo mínimo de cinco años para verificar el comportamiento previsto de las cimentaciones y sus alrededores. Posteriormente a este periodo, será obligación realizar las mediciones, por lo menos cada cinco años o cada vez que se detecte algún cambio en el comportamiento de la cimentación, en particular a raíz de un sismo.

9. CIMENTACIONES ABANDONADAS

Al demoler edificios dañados por sismo o cuya vida útil haya concluido, se tomarán las precauciones necesarias para que los elementos de cimentación dejados en el suelo no causen daños a las construcciones vecinas, a los servicios públicos o a las edificaciones que se construirán en el futuro en el mismo predio. Se tomará en cuenta que la presencia de una cimentación abandonada en un subsuelo sometido a consolidación regional tiende a generar una emersión aparente del terreno muy prolongada en el tiempo, similar a la inducida por cimentaciones sobrecompensadas, que puede causar deformaciones inaceptables en la periferia de la misma. Deberá demostrarse, a satisfacción de la Administración, que las precauciones tomadas garantizan que estos elementos de cimentación no tendrán efectos indeseables. En caso contrario, deberá procederse a su extracción y a la restitución de condiciones análogas a las del suelo natural.

10. CIMENTACIONES SOBRE RELLENOS CONTROLADOS

En ningún caso será aceptable cimentar sobre rellenos naturales o artificiales que no hayan sido colocados en condiciones controladas o estabilizados.

Será aceptable cimentar sobre terraplenes de suelos no orgánicos compactados, siempre que estos hayan sido contruidos por capas de espesor no mayor de 30 cm, con control del contenido de agua y del peso volumétrico seco en las condiciones marcadas por el estudio de mecánica de suelos.

La construcción de terraplenes con suelos estabilizados con cemento u otro cementante deberá basarse en pruebas mecánicas y de intemperización realizadas en el laboratorio. Estas pruebas deberán permitir definir los porcentajes de cementante requeridos así como las condiciones de colocación y compactación. Las características de los materiales colocados en la obra deberán ser verificadas por muestreo y/o pruebas de campo en el sitio. Las propiedades del material estabilizado deberán ser suficientes para garantizar la estabilidad del terraplén y de las cimentaciones que descansan sobre él a corto y a largo plazo, aun bajo el efecto de infiltraciones de agua y de otros agentes de intemperización.

Al cimentar sobre rellenos controlados, deberán revisarse los estados límites de servicio y de falla de la cimentación del terraplén, del terraplén mismo y de la propia cimentación, con base en los criterios definidos en las presentes Normas.

11. RECIMENTACIONES

La recimentación de una estructura, en su estado actual o con vista a una ampliación o remodelación de la

misma, será obligatoria cuando existan evidencias observacionales o analíticas que indiquen que la cimentación en su estado actual o futuro no cumple con las presentes Normas. La recimentación o renivelación podrá ser exigida por la Administración en el caso de construcciones que hayan sido dictaminadas como inseguras y riesgosas para las construcciones vecinas y/o los servicios públicos.

Los trabajos de recimentación o de renivelación deberán basarse en un estudio estructural y de mecánica de suelos formal. En el caso de una recimentación, se verificará la adecuación de la estructuración y de la nueva cimentación. Los elementos de cimentación agregados a los existentes deberán ser precargados para asegurar su trabajo conjunto con el resto de la cimentación.

Los trabajos de recimentación o de renivelación deberán realizarse por etapas de tal forma que, en cualquier instante de la construcción y posteriormente a ella, no se ponga en peligro la seguridad ni se causen daños en la propia construcción, en las construcciones adyacentes y/o en los servicios públicos.

12. MEMORIA DE DISEÑO

Todo estudio de mecánica de suelos e ingeniería de cimentaciones deberá incluir una memoria de diseño detallada con la información suficiente para que pueda ser fácilmente revisada. La memoria de diseño incluirá una descripción detallada de las características del subsuelo, la justificación del tipo de cimentación o recimentación proyectado y de los procedimientos de construcción especificados, así como una exposición de los métodos de análisis usados y los resultados de las verificaciones realizadas de acuerdo con las presentes Normas en cuanto a estados límites de falla y de servicio. También incluirá una descripción clara del comportamiento previsto para cada uno de los estados límite indicado en las presentes Normas. Se anexarán los resultados de las exploraciones, sondeos, pruebas de laboratorio y de campo y otras determinaciones y análisis, las magnitudes de las acciones consideradas en el diseño, los cálculos realizados, así como la interacción considerada durante y después de la construcción con las cimentaciones de los inmuebles colindantes y la distancia, en su caso, dejada entre estas cimentaciones y la que se proyecta.

En el caso de edificios cimentados en terreno con problemas especiales, y en particular los que se localicen en terrenos agrietados, sobre taludes o donde existan rellenos o antiguas minas subterráneas, se agregará a la memoria una descripción de estas condiciones y se indicará cómo éstas se tomaron en cuenta en el diseño de la cimentación.

**NORMAS TÉCNICAS COMPLEMENTARIAS
PARA DISEÑO POR VIENTO**

ÍNDICE**Normas Técnicas Complementarias para Diseño por Viento****NOTACIÓN****1. CONSIDERACIONES GENERALES****1.1 Alcance****1.2 Unidades.....****2. CRITERIOS DE DISEÑO.....****2.1 Consideraciones Generales.....****2.2 Clasificación de las estructuras**

2.2.1 De acuerdo a su importancia

2.2.2 De acuerdo con su respuesta ante la acción del viento.....

2.2.3 Efectos a considerar

2.4 Estudio en túnel de viento**2.5 Precauciones durante la construcción y en estructuras provisionales****3. MÉTODOS SIMPLIFICADO Y ESTÁTICO PARA DISEÑO POR VIENTO.....****3.1 Determinación de la velocidad de diseño, V_D **3.1.1 Determinación de la velocidad regional, V_R3.1.2 Factor de variación con la altura, F_α3.1.3 Factor correctivo por topografía y rugosidad, F_{TR}**3.2 Determinación de la presión de diseño, p_z****3.3 Factores de presión.....**

3.3.1 Caso I. Edificios y construcciones cerradas.....

3.3.2 Caso II. Paredes aisladas y anuncios.....

3.3.3 Caso III. Estructuras reticulares

3.3.4 Caso IV. Chimeneas, silos y similares

3.3.5 Caso V. Antenas y torres con celosía

3.3.5.1 Antenas y torres sin accesorios

3.3.5.2 Antenas y torres con accesorios

3.3.5.3 Torres totalmente recubiertas

3.3.5.4 Antenas o torres con arriostramientos

3.4 Presiones interiores**3.5 Área expuesta.....****3.6 Coeficientes de presión para el método simplificado.....****4. DISEÑO DE ELEMENTOS DE RECUBRIMIENTO****5. EMPUJES DINÁMICOS PARALELOS AL VIENTO****6. EFECTO DE VÓRTICES PERIÓDICOS SOBRE ESTRUCTURAS PRISMÁTICAS****6.1 Vibraciones generadas****6.2 Vibraciones locales****6.3 Omisión de efectos dinámicos de vorticidad.....****7. DESPLAZAMIENTOS PERMISIBLES.....****Normas Técnicas Complementarias para Diseño por Viento****Notación**A área tributaria, m² A_r área expuesta del accesorio colocado en una torre, m² A_z área total proyectada del tramo de torre en que se encuentra un accesorio, m²

a altura de la zona de flujo laminar, m; también, flecha de una cubierta en arco (fig. 3.3), m

B factor por turbulencia de fondo

b ancho mínimo del área expuesta, m

 C_D coeficiente de arrastre en chimeneas y torres C_{DE} coeficiente de arrastre efectivo C_e factor correctivo por exposición C_T factor de empuje transversal C_z factor correctivo por altura C_p coeficiente local de presión

d dimensión de la estructura paralela a la acción del viento, m

F función relacionada con la distribución de la energía del viento

 F_L fuerza estática equivalente, por unidad de longitud, que toma en cuenta el efecto de los vórtices, N/m (kg/m) F_{TR} factor correctivo por condiciones locales F_α factor de variación de la velocidad del viento con la altura

G factor de ráfaga

g factor de respuesta máxima

H altura de la estructura, m

h_e	dimensión vertical de un letrero aislado, m
n	parámetro para el cálculo de C_e
n_o	frecuencia del modo fundamental, Hz
p_z	presión de diseño, Pa (kg/m ²)
R	factor de rugosidad
r	relación altura a claro en techos arqueados
S	factor de tamaño
V	fuerza cortante en el entrepiso o segmento en estudio, N (kg)
V_{cr}	velocidad crítica del viento, m/s
V_D	velocidad de diseño para una altura dada, m/s
V_H	velocidad de diseño a la altura H , m/s
V_R	velocidad regional para el sitio de interés, m/s
W	suma de las cargas viva y muerta por encima de un entrepiso o segmento, N (kg)
x	relación separación a peralte en elementos de armaduras
x_o	inverso de la longitud de onda, m ⁻¹
z	altura de un punto desde el suelo, m
α	exponente que determina la forma de la variación de la velocidad del viento con la altura
β	fracción del amortiguamiento crítico; adimensional; también, ángulo de las cubiertas en arco para definir las zonas A, B y C (fig. 3.3), grados
δ	altura gradiente, m
θ	ángulo de inclinación en techos inclinados, grados
θ_1	ángulo de incidencia entre la dirección del viento y un plano vertical, grados
ν	tasa media de fluctuación, s ⁻¹
ϕ	relación de solidez. Relación entre el área efectiva sobre la que actúa el viento y el área inscrita por la periferia de la superficie expuesta
ψ	cociente del desplazamiento relativo entre dos niveles de piso o secciones horizontales, dividido entre la correspondiente diferencia de elevaciones

1. Consideraciones Generales

1.1 Alcance

En estas Normas se detallan y amplían los requisitos de diseño por viento contenidos en el Capítulo VII del Título Sexto del Reglamento.

Los procedimientos aquí indicados se aplicarán conforme a los criterios generales de diseño especificados en dicho título. En particular, deberán aplicarse a las acciones debidas al viento los factores de carga correspondientes a acciones accidentales fijados en las Normas Técnicas Complementarias sobre

Criterios y Acciones para el Diseño Estructural de las Edificaciones.

1.2 Unidades

Sólo se especifican las unidades en las ecuaciones no homogéneas, cuyos resultados dependen de las unidades en que se expresen. En cada uno de esos casos, se presenta, en primer lugar, la ecuación en términos de unidades del sistema internacional (SI), y en segundo lugar, entre paréntesis, en términos de unidades del sistema métrico decimal usual.

Los valores correspondientes a los dos sistemas no son exactamente equivalentes, por lo que cada sistema debe utilizarse con independencia del otro, sin hacer combinaciones entre los dos.

2. Criterios de diseño

2.1 Consideraciones Generales

Deberán revisarse la seguridad de la estructura principal ante el efecto de las fuerzas que se generan por las presiones (empujes o succiones) producidas por el viento sobre las superficies de la construcción expuestas al mismo y que son transmitidas al sistema estructural. La revisión deberá considerar la acción estática del viento y la dinámica cuando la estructura sea sensible a estos efectos.

Deberá realizarse, además, un diseño local de los elementos particulares directamente expuestos a la acción del viento, tanto los que forman parte del sistema estructural, tales como cuerdas y diagonales de estructuras triangulares expuestas al viento, como los que constituyen sólo un revestimiento (láminas de cubierta y elementos de fachada y vidrios). Para el diseño local de estos elementos se seguirán los criterios del Capítulo 4.

2.2 Clasificación de las estructuras

2.2.1 De acuerdo con su importancia

Para fines de diseño por viento y de acuerdo con la importancia para la cual serán destinadas, las estructuras están clasificadas en dos grupos, A y B, según el artículo 139 del Reglamento.

2.2.2 De acuerdo con su respuesta ante la acción del viento

Para fines de diseño por viento y de acuerdo con la naturaleza de los principales efectos que el viento puede ocasionar en ellas, las estructuras se clasifican en cuatro tipos:

- Tipo 1. Comprende las estructuras poco sensibles a las ráfagas y a los efectos dinámicos de viento. Incluye las construcciones cerradas techadas con sistemas de cubierta rígidos; es decir, que sean

capaces de resistir las cargas debidas a viento sin que varíe esencialmente su geometría. Se excluyen las construcciones en que la relación entre altura y dimensión menor en planta es mayor que 5 o cuyo período natural de vibración excede de 1 segundo. Se excluyen también las cubiertas flexibles, como las de tipo colgante, a menos que por la adopción de una geometría adecuada, la aplicación de presfuerzo u otra medida, se logre limitar la respuesta estructural dinámica.

- b) Tipo 2. Comprende las estructuras cuya esbeltez o dimensiones reducidas de su sección transversal las hace especialmente sensibles a las ráfagas de corta duración, y cuyos periodos naturales largos favorecen la ocurrencia de oscilaciones importantes. Se cuentan en este tipo, los edificios con esbeltez, definida como la relación entre la altura y la mínima dimensión en planta, mayor que 5, o con periodo fundamental mayor que 1 segundo.

Se incluyen también las torres atirantadas o en voladizo para líneas de transmisión, antenas, tanques elevados, parapetos, anuncios, y en general las estructuras que presentan dimensión muy corta paralela a la dirección del viento. Se excluyen las estructuras que explícitamente se mencionan como pertenecientes a los Tipos 3 y 4.

- c) Tipo 3. Comprende estructuras como las definidas en el Tipo 2 en que, además, la forma de la sección transversal propicia la generación periódica de vórtices o remolinos de ejes paralelos a la mayor dimensión de la estructura.

Son de este tipo las estructuras o componentes aproximadamente cilíndricos, tales como tuberías, chimeneas y edificios con planta circular.

- d) Tipo 4. Comprende las estructuras que por su forma o por lo largo de sus periodos de vibración presentan problemas aerodinámicos especiales. Entre ellas se hallan las cubiertas colgantes, que no pueden incluirse en el Tipo 1.

2.2.3 Efectos a considerar

En el diseño de estructuras sometidas a la acción de viento se tomarán en cuenta aquellos de los efectos siguientes que puedan ser importantes en cada caso:

- Empujes y succiones estáticos;
- Fuerzas dinámicas paralelas y transversales al flujo principal, causadas por turbulencia;
- Vibraciones transversales al flujo causadas por vórtices alternantes; y
- Inestabilidad aeroelástica.

Para el diseño de las estructuras Tipo 1 bastará tener en cuenta los efectos estáticos del viento, calculados de acuerdo con el Capítulo 3.

Para el diseño de las estructuras Tipo 2 deberán incluirse los efectos estáticos y los dinámicos causados por turbulencia. El diseño podrá efectuarse con un método estático equivalente, de acuerdo con las secciones correspondientes de los Capítulos 3 y 5, o con un procedimiento de análisis que tome en cuenta las características de la turbulencia y sus efectos dinámicos sobre las estructuras.

Las estructuras Tipo 3 deberán diseñarse de acuerdo con los criterios especificados para las de Tipo 2, pero además deberá revisarse su capacidad para resistir los efectos dinámicos de los vórtices alternantes, según se especifica en el Capítulo 6. Para estructuras Tipo 4 los efectos de viento se valorarán con un procedimiento de análisis que tome en cuenta las características de la turbulencia y sus efectos dinámicos, pero en ningún caso serán menores que los especificados por el Tipo 1. Los problemas de inestabilidad aeroelástica ameritarán estudios especiales que deberán ser aprobados por la Administración.

2.4 Estudio en túnel de viento

En construcciones de forma geométrica poco usual y con características que las hagan particularmente sensibles a los efectos de viento, el cálculo de dichos efectos se basará en resultados de estudios en túnel de viento. Podrán tomarse como base resultados existentes de ensayos realizados en modelos de construcciones de características semejantes. Cuando no se cuente con estos resultados o cuando se trate de construcciones de particular importancia, deberá recurrirse a estudios de túnel de viento en modelos de la construcción misma.

Los procedimientos de ensayos e interpretación de los estudios de túnel de viento seguirán técnicas reconocidas y deberán ser aprobados por la Administración.

2.5 Precauciones durante la construcción y en estructuras provisionales

Se revisará la estabilidad de la construcción ante efectos de viento durante el proceso de erección. Pueden necesitarse por este concepto apuntalamientos y contravientos provisionales, especialmente en construcciones de tipo prefabricado. Para este caso se evaluarán los empujes con las velocidades referidas en el Capítulo 3, asociadas a un período de retorno de 10 años.

3. Métodos simplificado y estático para diseño por viento

Para el cálculo de empujes y/o succiones sobre las construcciones del Tipo 1 (inciso 2.2.2.a) debidas a la presión del viento, se podrá emplear el método estático al aplicar las presiones de diseño de la sección 3.2 y los coeficientes de presión señalados en las secciones 3.3 y 3.4. El método simplificado podrá aplicarse para estructuras con altura no mayor de 15 m, con planta rectangular o formada por una combinación de rectángulos, tal que la relación entre una altura y la dimensión menor en planta sea menor que 4. En este último caso se aplicará la presión de diseño de la sección 3.2, pero los coeficientes de presión se tomarán según se señala en la sección 3.6.

3.1 Determinación de la velocidad de diseño, V_D

Los efectos estáticos del viento sobre una estructura o componente de la misma se determinan con base en la velocidad de diseño.

Dicha velocidad de diseño se obtendrá de acuerdo con la ecuación 3.1.

$$V_D = F_{TR} F_\alpha V_R \tag{3.1}$$

donde

F_{TR} factor correctivo que toma en cuenta las condiciones locales relativas a la topografía y a la rugosidad del terreno en los alrededores del sitio de desplante;

F_α factor que toma en cuenta la variación de la velocidad con la altura; y

V_R velocidad regional según la zona que le corresponde al sitio en donde se construirá la estructura.

La velocidad de referencia, V_R , se define en la sección 3.1.1 y los factores F_α y F_{TR} se definen en las secciones 3.1.2 y 3.1.3, respectivamente.

3.1.1 Determinación de la velocidad regional, V_R

La velocidad regional es la velocidad máxima del viento que se presenta a una altura de 10 m sobre el lugar de desplante de la estructura, para condiciones de terreno plano con obstáculos aislados (terreno tipo R2, fig. 3.1). Los valores de dicha velocidad se obtendrán de la tabla 3.1. Dichos valores incluyen el efecto de ráfaga que corresponde a tomar el valor máximo de la velocidad media durante un intervalo de tres segundos.

Para las estructuras temporales que permanezcan por más de una estación del año se seleccionará la velocidad con periodo de retorno de 10 años.

3.1.2 Factor de variación con la altura, F_α

Este factor establece la variación de la velocidad del viento con la altura z . Se obtiene con las expresiones siguientes:

$$\begin{aligned} F_\alpha &= 1.0; && \text{si } z \leq 10 \text{ m} \\ F_\alpha &= (z/10)^\alpha; && \text{si } 10 \text{ m} < z < \delta \\ F_\alpha &= (\delta/10)^\alpha; && \text{si } z \geq \delta \end{aligned} \tag{3.2}$$

donde

δ altura gradiente, medida a partir del nivel del terreno de desplante, por encima de la cual la variación de la velocidad del viento no es importante y se puede suponer constante; δ y z están dadas en metros; y

α exponente que determina la forma de la variación de la velocidad del viento con la altura.

Los coeficientes α y δ están en función de la rugosidad del terreno (figura 3.1) y se definen en la tabla 3.2.

Tabla 3.1 Velocidades regionales, V_R , según la importancia de la construcción y la zonificación eólica, m/s

Periodo de retorno, años	Importancia de la construcción		
	A	B	Temporal
200	50	10	
Zona I: Delegaciones de Alvaro Obregón, Azcapotzalco, Benito Juárez, Coyoacán, Cuauhtémoc, G.A. Madero, Iztacalco, Iztapalapa, Miguel Hidalgo y Venustiano Carranza	39	36	31
Zona II: Delegaciones de Magdalena Contreras, Cuajimalpa, Milpa Alta, Tlalpan y Xochimilco	35	32	28

Tabla 3.2 Rugosidad del terreno, α y δ

Tipos de terreno (fig. 3.1)	α	δ , m
R1 Escasas o nulas obstrucciones al flujo de viento, como en campo abierto	0.099	245
R2 Terreno plano u ondulado con pocas obstrucciones	0.128	315
R3 Zona típica urbana y suburbana. El sitio está rodeado predominantemente por construcciones de mediana y baja altura o por áreas arboladas y no se	0.156	390

cumplen las condiciones del Tipo R4				
R4	Zona de gran densidad de edificios altos. Por lo menos la mitad de las edificaciones que se encuentran en un radio de 500 m alrededor de la estructura en estudio tiene altura superior a 20 m	0.170	455	
T4	Terrenos inclinados con pendientes entre 5 y 10 %	1.10	0.97	0.90
T5	Cimas de promontorios, colinas o montañas, terrenos con pendientes mayores de 10 %, cañadas o valles cerrados	1.20	1.06	0.98

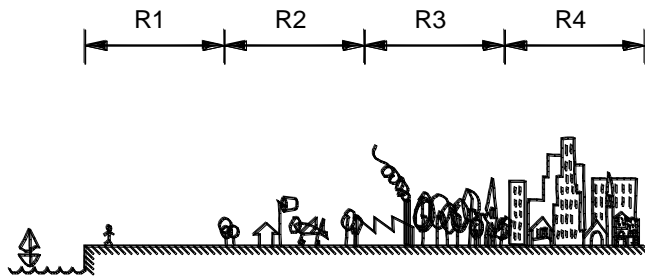


Figura 3.1 Rugosidad de terreno

3.1.3 Factor correctivo por topografía y rugosidad, F_{TR}

Este factor toma en cuenta el efecto topográfico local del sitio en donde se desplante la estructura y a su vez la variación de la rugosidad de los alrededores del sitio (tabla 3.3). En este último caso, si en una dirección de análisis de los efectos del viento existen diferentes rugosidades con longitud menor de 500 m, se deberá considerar la que produzca los efectos más desfavorables.

Tabla 3.3 Factor F_{TR} (Factor de topografía y rugosidad del terreno)

		Rugosidad de terrenos en alrededores		
Tipos de topografía (fig. 3.2)		Terren o tipo R2	Terren o tipo R3	Terren o tipo R4
T1	Base protegida de promontorios y faldas de serranías del lado de sotavento	0.80	0.70	0.66
T2	Valles cerrados	0.90	0.79	0.74
T3	Terreno prácticamente plano, campo abierto, ausencia de cambios topográficos importantes, con pendientes menores de 5 % (normal)	1.00	0.88	0.82

En terreno de tipo R1, según se define en la tabla 3.2, el factor de topografía y rugosidad, F_{TR} , se tomará en todos los casos igual a 1.0.

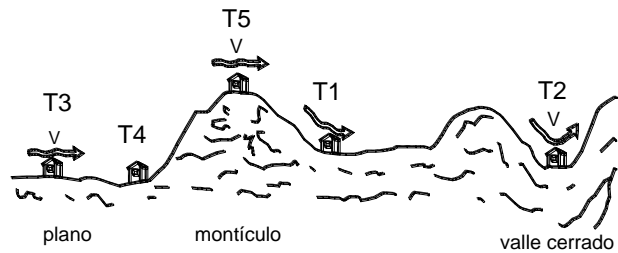


Figura 3.2 Formas topográficas locales

3.2 Determinación de la presión de diseño, p_z

La presión que ejerce el flujo del viento sobre una construcción determinada, p_z , en Pa (kg/m^2), se obtiene tomando en cuenta su forma y está dada de manera general por la expresión 3.3.

$$p_z = 0.47 C_p V_D^2 \tag{3.3}$$

($p_z = 0.048 C_p V_D^2$)

donde

- C_p coeficiente local de presión, que depende de la forma de la estructura; y
- V_D velocidad de diseño a la altura z, definida en la sección 3.1.

3.3 Factores de presión

Los factores de presión C_p de la ec. 3.3, para el caso del método estático, se determinan según el tipo y forma de la construcción, de acuerdo con lo siguiente:

3.3.1 Caso I. Edificios y construcciones cerradas

Se consideran los coeficientes de presión normal a la superficie expuesta de la tabla 3.4.

Tabla 3.4 Coeficiente C_p para construcciones cerradas

	C_p
Pared de barlovento	0.8
Pared de sotavento ¹	-0.4
Paredes laterales	-0.8
Techos planos	-0.8
Techos inclinados lado de sotavento	-0.7
Techos inclinados lado de barlovento ²	$-0.8 < 0.04\theta - 1.6 < 1.8$
Techos curvos	ver tabla 3.5 y fig. 3.3

¹ La succión se considerará constante en toda la altura de la pared de sotavento y se calculará para un nivel z igual a la altura media del edificio;

² θ es el ángulo de inclinación del techo en grados.

Tabla 3.5 Coeficientes de presión C_p para cubiertas en arco¹

Relación $r = a/d$	A	B	C
$r < 0.2$	-0.9	—	—
$0.2 < r < 0.3$	$3r - 1$	$-0.7 - r$	-0.5
$r > 0.3$	$1.42r$	—	—

¹ Para cubiertas de arco apoyadas directamente sobre el suelo, el coeficiente de presión sobre la zona A deberá tomarse igual a $1.4r$, para todo valor de r .

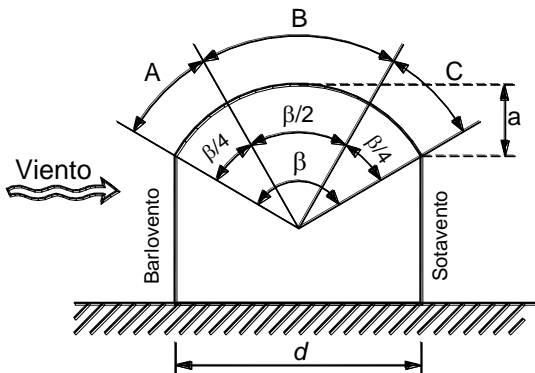


Figura 3.3 Cubiertas en arco

3.3.2 Caso II. Paredes aisladas y anuncios

La fuerza total sobre la pared o anuncio, suma de los empujes de barlovento y succiones de sotavento, se calculará a partir de la ecuación 3.3; se utilizará un

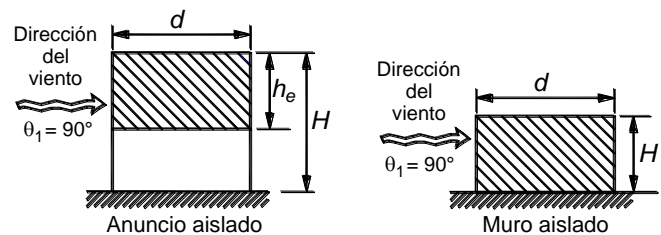
factor de presión obtenido de las tablas 3.6, 3.7 y 3.8, según el caso (figuras 3.4 y 3.5).

Tabla 3.6 Viento normal al anuncio o muro

Coeficiente de presión neta (C_p)		
Anuncios		Muros
$0 < h_e/H < 0.2$	$0.2 \leq h_e/H \leq 0.7$	
$1.2 + 0.02(d/h_e - 5)$	1.5	1.2

La tabla 3.6 se aplica para anuncios con $1 \leq d/h_e \leq 20$ y muros con $1 \leq d/H \leq 20$. Si d/h_e o d/H es mayor que 20, el coeficiente de presión será igual a 2.0.

En el caso de muros, si d/H es menor que 1.0, el coeficiente de presión también será igual a 2.0.



Nota: Si $h_e/H > 0.7$ el anuncio deberá tratarse como muro aislado

Figura 3.4 Dimensiones de muros y anuncios en dirección del viento

En el caso de anuncios, si d/h_e es menor que 1.0 y h_e/H mayor o igual que 0.2, el coeficiente de presión será igual a 2.0. Si h_e/H es mayor que cero pero menor que 0.2 entonces el coeficiente de presión se calculará con la expresión de la tabla 3.6. Para este fin la relación d/h_e se sustituirá por su valor inverso.

En el caso del viento a 45 grados la presión resultante es perpendicular al anuncio o muro y está aplicada con una excentricidad del centroide, según la distribución de presiones de la tabla 3.7. Dicha excentricidad no deberá tomarse menor que $d/10$.

Tabla 3.7 Viento a 45° sobre el anuncio o muro

Coeficiente de presión neta (C_p) en zonas de anuncios o muros					
Distancia horizontal medida a partir del borde libre de barlovento del anuncio o muro					
Anuncios			Muros		
0 a $2h_e$	$2h_e$ a $4h_e$	$>4h_e$	0 a $2H$	$2H$ a $4H$	$>4H$
3.0	1.5	0.75	2.4	1.2	0.6

Para las paredes y anuncios planos con aberturas, las presiones se reducirán con el factor dado por

$$\phi(2 - \phi)$$

donde ϕ es la relación de solidez del anuncio o muro.

Tabla 3.8 Viento paralelo al plano del anuncio o muro

Coeficiente de presión neta (C_p) en zonas de anuncios o muros					
Distancia horizontal medida a partir del borde libre de barlovento del anuncio o muro					
Anuncios			Muros		
0 a $2h_e$	$2h_e$ a $4h_e$	$>4h_e$	0 a $2H$	$2H$ a $4H$	$>4H$
± 1.2	± 0.6	± 0.3	± 1.0	± 0.5	± 0.25

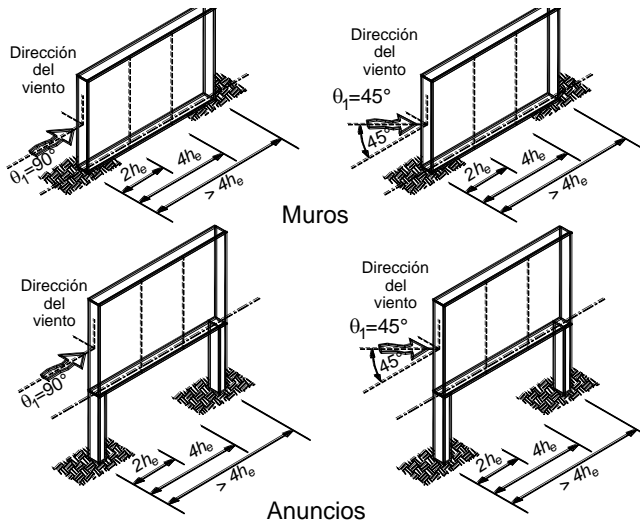


Figura 3.5 Acción sobre paredes aisladas o anuncios

3.3.3 Caso III. Estructuras reticulares

Para el diseño de estructuras reticulares como las formadas por traveses de alma abierta y armaduras a través de las que pasa el viento, se usará un coeficiente de presión igual a 2.0, cuando están constituidas por elementos de sección transversal plana y de 1.3 cuando los elementos constitutivos son de sección transversal circular.

Cuando se tengan marcos o armaduras en diversos planos, podrá tomarse en cuenta la protección que algunos de sus miembros proporcionan a otros, siempre y cuando los miembros sean hechos a base de secciones planas. El factor de protección se calculará como

$$1 - 1.7(\phi - 0.01x)$$

donde

x relación de la separación entre los marcos al peralte máximo de las armaduras o vigas; y

ϕ relación de solidez.

3.3.4 Caso IV. Chimeneas, silos y similares

Los coeficientes de presión varían en función de la forma de la sección transversal y de la relación de esbeltez de la estructura. Sus valores se especifican en la tabla 3.9.

En este tipo de estructuras además de los efectos estáticos, deberán tomarse en cuenta los efectos dinámicos calculados a partir de las disposiciones del Capítulo 5.

Tabla 3.9 Coeficientes de arrastre para chimeneas y silos

Forma de la sección transversal	Relación de esbeltez ¹		
	1	7	25
Cuadrada:			
Viento normal	1.3	1.4	2.0
Ángulo de incidencia 45°	0.9	1.2	1.6
Hexagonal u octagonal	1.0	1.2	1.4
Circular (superficie rugosa)	0.7	0.8	0.9
Circular (superficie lisa)	0.5	0.6	0.7

¹ La relación de esbeltez se define como la relación de la altura a lado menor de la estructura. Se interpolará linealmente para valores intermedios.

3.3.5 Caso V. Antenas y torres con celosía

Para el análisis de antenas y torres hechas a base de celosía, dichas estructuras se dividirán en un conjunto de tramos verticales. La fuerza horizontal resultante sobre cada tramo, en N (kg), se obtendrá por medio de la expresión

$$0.47 C_D V_D^2 A$$

$$(0.048 C_D V_D^2 A)$$

donde

A área expuesta, en m²;

V_D velocidad de diseño definida en la sección 3.1; y

C_D coeficiente especificado en las tablas 3.10 a 3.12.

Los factores de arrastre, C_D, se calcularán para cada tramo y será válido sumar los efectos que el viento provoque en cada tramo. Se recomienda considerar por lo menos 10 tramos.

El coeficiente de arrastre se calculará para los casos que a continuación se señalan.

3.3.5.1 Antenas y torres sin accesorios

El coeficiente de arrastre, C_D, se tomará de las tablas 3.10, 3.11 ó 3.12 según el caso. En estas tablas, b será el ancho promedio de la sección transversal de la torre y V_D es la velocidad de diseño a la altura del tramo en cuestión. Además, en dichas tablas, se podrá interpolar linealmente para valores intermedios de b V_D y de la relación de solidez φ.

Tabla 3.10 Coeficientes de arrastre para torres con miembros de lados planos

Torres de sección cuadrada			Torres de sección triangular equilátera
Relación de solidez, φ	Viento normal a una cara	Viento actuando en una esquina	Viento en cualquier dirección
≤ 0.1	3.5	3.9	3.1
0.2	2.8	3.2	2.7
0.3	2.5	2.9	2.3
0.35	2.3	2.75	2.2
0.4	2.1	2.6	2.1
≥ 0.5	1.8	2.3	1.9

Tabla 3.11 Coeficientes de arrastre para torres con miembros de sección circular. Torres de sección cuadrada

Relación de solidez, φ	Flujo subcrítico b V _D <3 m ² /s		Flujo supercrítico b V _D ≥6 m ² /s	
	Viento normal a una cara	Viento incidiendo en una esquina	Viento normal a una cara	Viento incidiendo en una esquina
≤ 0.05	2.2	2.5	1.4	1.2
0.1	2	2.3	1.4	1.3
0.2	1.8	2.1	1.4	1.6

(3.4) 0.3	1.6	1.9	1.4	1.6
0.4	1.5	1.9	1.4	1.6
≥ 0.5	1.4	1.9	1.4	1.6

Tabla 3.12 Coeficientes de arrastre para torres con miembros de sección circular. Torres de sección triangular equilátera

Relación de solidez, φ	Flujo subcrítico b V _D <3 m ² /s	Flujo supercrítico b V _D ≥6 m ² /s
	Viento en cualquier dirección	
≤ 0.05	1.8	1.1
0.1	1.7	1.1
0.2	1.6	1.1
0.3	1.5	1.1
0.4	1.5	1.1
≥ 0.5	1.4	1.2

3.3.5.2 Antenas y torres con accesorios

Los coeficientes de arrastre se calcularán de la siguiente manera:

- a) Cuando los accesorios se coloquen de manera simétrica en todas las caras, su área proyectada se agregará al área de los miembros de la torre y el coeficiente de arrastre se calculará según la sección 3.3.5.1.
- b) Cuando los accesorios no se coloquen de manera simétrica, el coeficiente efectivo de arrastre se determinará como sigue:

$$C_{DE} = C_D + \Sigma \Delta C_D \tag{3.5}$$

donde

ΔC_D coeficiente de arrastre adicional debido a cada accesorio que se coloque en una cara, o que se localice en el interior de la torre; y

C_D se calculará según la sección 3.3.5.1.

El coeficiente adicional ΔC_D se calculará como:

$$\Delta C_D = 1.6 (A_r / A_z) \tag{3.6}$$

donde

A_r área expuesta del accesorio colocado en la torre; y

A_z área total proyectada del tramo de torre en que se encuentra el accesorio.

3.3.5.3 Torres totalmente recubiertas

Para torres totalmente recubiertas, el coeficiente de arrastre se tomará igual al especificado para cuerpos estancos de igual geometría.

3.3.5.4 Antenas o torres con arriostramientos

Cuando se empleen antenas o torres con arriostramientos, el coeficiente de arrastre sobre éstos se calculará con la siguiente ecuación:

$$C_{DE} = 1.2 \operatorname{sen}^2 \theta_1 \quad (3.7)$$

donde θ_1 es el ángulo que se forma entre la dirección del viento y el eje del cable y se usará la velocidad de viento calculada a las dos terceras partes de la altura de conexión del cable con la torre.

3.4 Presiones interiores

Cuando las paredes de una construcción puedan tener aberturas que abarquen más de 30 por ciento de su superficie, deberá considerarse en el diseño de los elementos estructurales el efecto de las presiones que se generan por la penetración del viento en el interior de la construcción. Estas presiones se considerarán actuando uniformemente en las partes interiores de las paredes y techo y se determinarán con la ecuación 3.3, empleando los factores de empuje que se indican en la tabla 3.13, en función de la posición de las aberturas que puedan existir en las paredes de la construcción.

Tabla 3.13 Coeficiente C_p para presiones interiores

	C_p
Aberturas principalmente en la cara de barlovento	0.75
Aberturas principalmente en la cara de sotavento	-0.6
Aberturas principalmente en las caras paralelas a la dirección del viento	-0.5
Aberturas uniformes distribuidas en las cuatro caras	-0.3

3.5 Área expuesta

El área sobre la que actúa la presión calculada con la ecuación 3.3 se tomará igual a la superficie expuesta al viento proyectada en un plano vertical, excepto en techos y en elementos de recubrimiento en que se tomará el área total. La dirección de las presiones del viento será normal a la superficie considerada. Esta definición se aplica tanto para el método estático como el simplificado.

En superficies con vanos, como las estructuras reticulares, sólo se considerará el área proyectada de las partes sólidas. Cuando se tengan elementos reticulares en diversos planos podrá tomarse en cuenta la protección que algunos de los miembros proporcionan a otros, mediante el criterio indicado en la sección 3.3.3.

En techos de diente de sierra, se considerará que la presión actúa sobre la totalidad del área del primer diente, y la mitad del área para cada uno de los demás.

3.6 Coeficientes de presión para el método simplificado

Los coeficientes de presión a considerar en muros y techos de construcciones que cumplan con los requisitos para aplicar el método simplificado, se indican en la tabla 3.14. En las aristas de muros y techos se considerarán los coeficientes de presión en bordes que se indican en dicha tabla. Estos coeficientes de borde solamente se aplicarán para el diseño de los sujetadores en la zona de afectación indicada en la figura 3.6. El ancho de la zona de afectación a lo largo de los bordes de muros y techos será la décima parte de su dimensión menor (ancho o largo) o del total de su altura (si ésta resulta menor).

Tabla 3.14 Coeficientes de presión para el método simplificado

Superficie	C_p	C_p (en bordes)
Muros	± 1.45	± 2.25
Techos	± 2.1	± 3.4

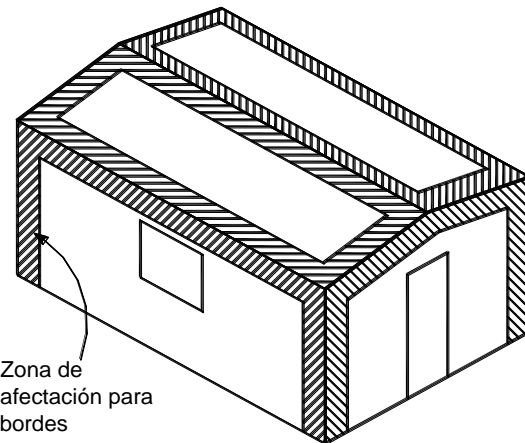


Figura 3.6 Zonas de afectación para el diseño de los sujetadores

4. Diseño de elementos de recubrimiento

Se diseñarán con los criterios establecidos en este capítulo los elementos que no forman parte de la estructura principal y los que no contribuyen a la resistencia de la estructura ante la acción del viento, así como los que tienen por función recubrir la estructura. Cada elemento se diseñará para las presiones, tanto positivas (empujes) como negativas (succiones) que

correspondan a la dirección más desfavorable del viento, calculadas con la expresión 3.3. Se usarán los coeficientes de presión de la tabla 4.1 para elementos ubicados en edificios de más de 20 m de altura, los de la tabla 4.2 para los que se encuentran en edificios de altura menor de 20 m, y los de la tabla 4.3 para cubiertas de arco. Para el diseño de parapetos, se empleará un coeficiente de presión calculado como

$$C_p = -3.0 + A/75 < -1.8 \tag{4.1}$$

donde A es el área tributaria del elemento a diseñar, en metros cuadrados.

Adicionalmente se considerarán los efectos de las presiones interiores, calculadas como se indica en la sección 3.4, para construcciones en cuyas paredes puede haber aberturas que abarquen más de 30 por ciento de la superficie. Cuando este porcentaje no exceda de 30 se considerará para el diseño de los elementos de recubrimiento un coeficiente de presión de ± 0.25 .

Tabla 4.1 Coeficientes de presión para elementos de recubrimiento en edificios cuya altura es mayor o igual a 20 m

Zona	Efecto	Coefficiente de presión, C_p
1	succión	$-1.1 < -1.2 + A/100 < -0.75$
	empuje	$0.8 < 1.1 - A/130$
2	succión	$-2 < -2.2 + A/150 < -1.3$
	empuje	$0.8 < 1.2 - A/130$
3	succión	$-2 + A/13 < -0.85$
4	succión	$-2.5 + A/20 < -1.75$
5	succión	$-4 + A/8 < -2$

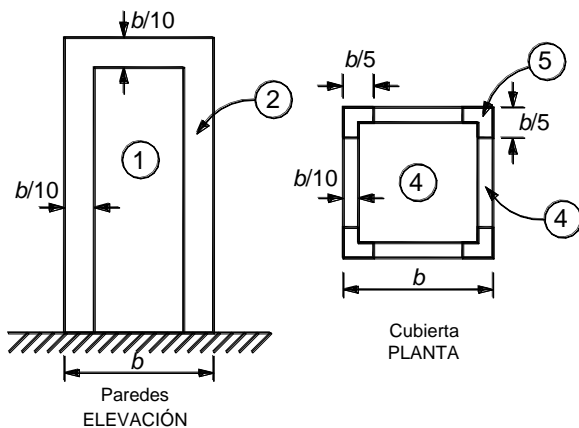


Figura 4.1 Elementos de recubrimiento en edificios con $H \geq 20$ m

Tabla 4.2 Coeficientes de presión para elementos de recubrimiento en edificios cuya altura es menor a 20 m

Zona	Efecto	Coefficiente de presión, C_p
1	succión	$-2 + A/50 < -1.1$
	empuje	$1.5 - A/100$
2	succión	$-1.4 + A/50 < -1.2$
3	succión	$-3.0 + A/10 < -2.0$
4	succión	$-1.4 + A/50 < -1.2$
	empuje	$1.3 - A/50 > 1.1$
5	succión	$-1.7 + A/35 < -1.4$
	empuje	$1.3 - A/50 > 1.1$

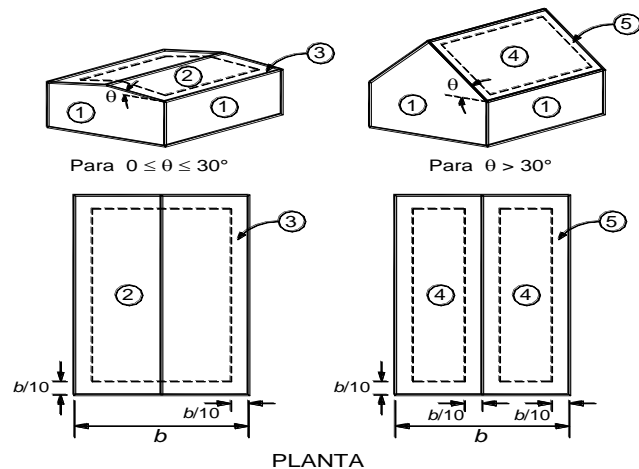


Figura 4.2 Elementos de recubrimiento en edificios con $H < 20$ m

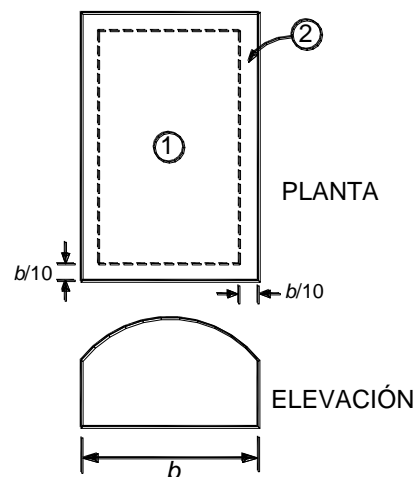


Figura 4.3 Elementos de recubrimiento en cubiertas en arco

Tabla 4.3 Coeficientes de presión para elementos de recubrimiento en cubiertas de arco. Multiplíquense los valores indicados en la tabla 3.5 por los siguientes factores:

Zona	Área tributaria, m ²	
	A≤10	A>10
1	1.2	1.15
2	1.4	1.3

5. Empujes dinámicos paralelos al viento

En construcciones pertenecientes al Tipo 2, los efectos estáticos y dinámicos debidos a la turbulencia se tomarán en cuenta multiplicando la presión de diseño calculada con la ecuación 3.3 por un factor de amplificación dinámica determinado con la expresión:

$$G = 0.43 + g \sqrt{\frac{R}{C_e} \left(B + \frac{SF}{\beta} \right)} \geq 1 \quad (5.1)$$

donde

$$g = \left(\sqrt{2 \text{Ln} (3600 v)} + \frac{0.58}{\sqrt{2 \text{Ln} (3600 v)}} \right) \frac{1}{2.3} \geq 1.48$$

;

$$v = n_o \sqrt{\frac{SF}{SF + \beta B}} ;$$

$$B = \frac{4}{3} \int_0^{914/H} \left(\frac{1}{1 + \frac{xH}{457}} \right) \left(\frac{1}{1 + \frac{x b}{122}} \right) \left(\frac{x}{(1+x^2)^{4/3}} \right) dx$$

;

$$S = \frac{\pi}{3} \left(\frac{1}{1 + \frac{8 n_o H}{3 V_H}} \right) \left(\frac{1}{1 + \frac{10 n_o b}{V_H}} \right) ;$$

$$F = \frac{x_o^2}{(1+x_o^2)^{4/3}} ;$$

R es un coeficiente de exposición y C_e un factor correctivo que depende de la altura z , igual a $(z/a)^n$; z en m. Los valores de estos parámetros dependen de las condiciones de exposición descritas en la tabla 3.2 y se consignan en la tabla 5.1.

Tabla 5.1 Parámetros R , a y n según la condición de exposición

Exposición	R	a	n
R1	0.04	10	0.18
R2	0.08	10	0.28
R3	0.16	20	0.50
R4	0.34	33	0.72

$$x_o = (1220 n_o / V_H) ;$$

$$V_H = V_R \sqrt{R C_e} ;$$

G factor de amplificación dinámica;

g factor de respuesta máxima;

R factor de rugosidad;

B factor de excitación de fondo;

S factor reductivo por tamaño;

n_o frecuencia del modo fundamental de la estructura, Hz;

H altura de la estructura, m;

β fracción del amortiguamiento crítico, igual a 0.01 en estructuras de acero, y 0.02 en estructuras de concreto;

Ln logaritmo natural;

F relación de energía en ráfaga; y

C_e factor correctivo por exposición.

En edificios altos, se verificará que la aceleración debida a empujes dinámicos no sobrepase 0.04 de la aceleración de la gravedad.

En las figuras 5.1 a 5.4 se presentan gráficas para determinar los valores de B , S , F y g .

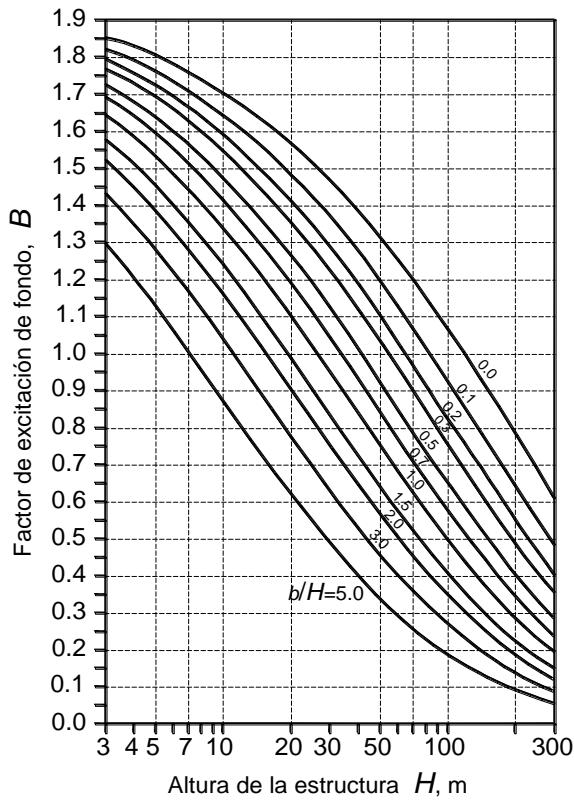


Figura 5.1 Parámetro B para calcular el factor de respuesta dinámica

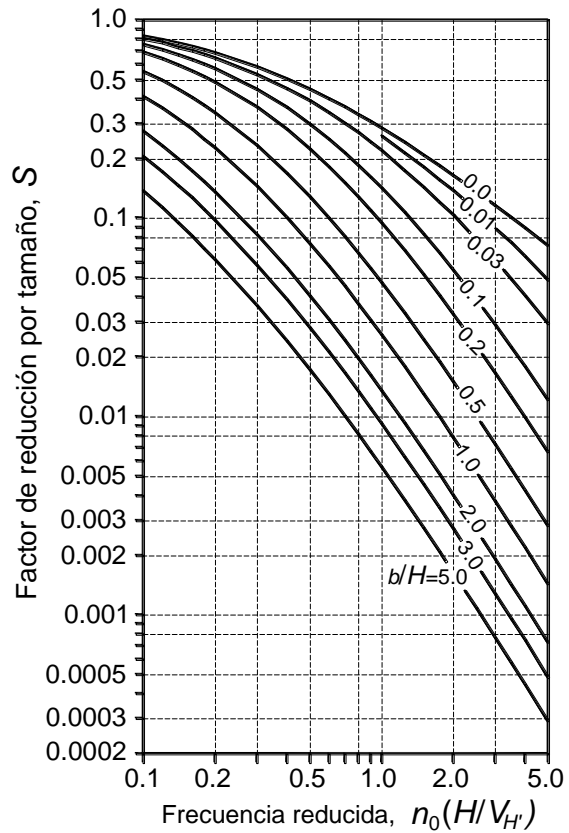


Figura 5.3 Parámetro S para calcular el factor de respuesta dinámica

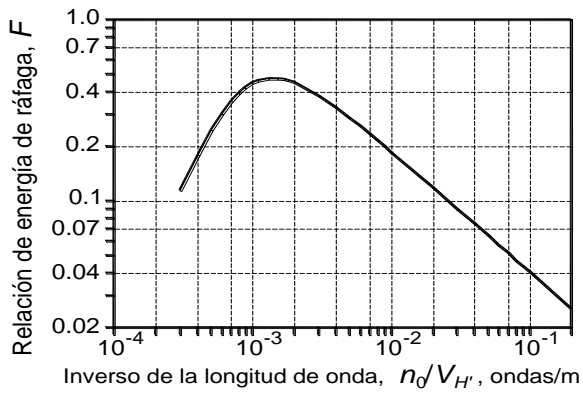


Figura 5.2 Parámetro F para calcular el factor de respuesta dinámica

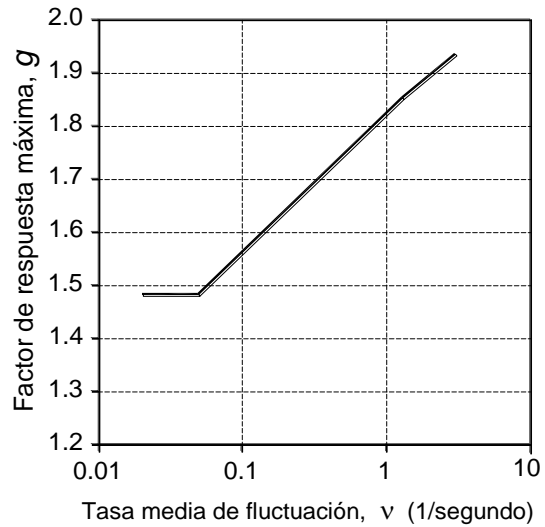


Figura 5.4 Parámetro g para calcular el factor de respuesta dinámica

6. Efecto de vórtices periódicos sobre estructuras prismáticas

En el diseño de las estructuras Tipo 3 deberán tomarse en cuenta los efectos dinámicos generales y locales de las fuerzas perpendiculares a la dirección del viento causadas por vórtices alternantes.

6.1 Vibraciones generadas

Su efecto se presenta mediante fuerzas estáticas equivalentes perpendiculares a la acción del viento. Se determinará una fuerza F_L por unidad de longitud del eje de la pieza, con la ecuación 6.1.

$$F_L = \frac{C_T}{2\beta} 0.047 V_{cr}^2 d \quad (6.1)$$

$$\left(F_L = \frac{C_T}{2\beta} 0.0048 V_{cr}^2 d \right)$$

donde

- F_L fuerza por unidad de longitud, N/m (kg/m);
- β coeficiente de amortiguamiento de la estructura, como porcentaje del amortiguamiento crítico;
- C_T factor de empuje transversal;
- V_{cr} velocidad crítica del viento, m/s; y
- d dimensión de la estructura paralela a la dirección del viento, m.

La velocidad crítica del viento, para la cual se generan los vórtices, se calculará para estructuras de sección circular como:

$$V_{cr} = 5n_o d \quad (6.2)$$

donde n_o es la frecuencia natural de vibración de la estructura en el modo fundamental, en Hertz.

El factor de empuje transversal C_T podrá tomarse como 0.28 para estructuras de sección circular, a menos que se cuente con información que justifique valores menores.

6.2 Vibraciones locales

Para el diseño local en flexión perpendicular a la dirección del viento por efecto de vorticidad, de estructuras de pared delgada, tales como chimeneas, deberá considerarse la respuesta de cada anillo de ancho unitario, tomando cualquier altura de la estructura, a una fuerza alternante normal al flujo, con magnitud dada por la ecuación 6.1.

6.3 Omisión de efectos dinámicos de vorticidad

Los requisitos de las secciones 6.1 y 6.2 pueden omitirse en los siguientes casos:

- a) Cuando por medio de observaciones en prototipos o en modelos representativos, se demuestre que la forma, dimensiones o acabado exterior de la estructura son tales que no pueden formarse vórtices importantes cuando actúan sobre ella vientos con velocidad menor o igual que la de diseño.
- b) Cuando el período fundamental de la estructura o miembro estructural en estudio difiera cuando menos en 30 por ciento de cualquier valor posible que puedan tener los vórtices alternantes, para velocidades menores o iguales a las de diseño. Esta condición se logra cuando la velocidad crítica, calculada para estructuras de sección circular con la ecuación 6.2, excede de

$$4\sqrt{p_z RC_z} \quad (6.3)$$

para $z = H$

7. Desplazamientos permisibles

Se revisará que los desplazamientos relativos entre niveles consecutivos de edificios o entre secciones transversales de torres, causados por las fuerzas de diseño por viento, no excedan de los valores siguientes, expresados como fracción de la diferencia entre los niveles de piso o de las secciones transversales mencionadas:

- a) Cuando no existan elementos de relleno que puedan dañarse como consecuencia de las deformaciones angulares: 0.005;
- b) Cuando existan elementos de relleno que puedan dañarse como consecuencia de las deformaciones angulares: 0.002.

En todos los casos, en el cálculo de los desplazamientos relativos se podrá deducir la componente debida a la flexión general del edificio o la torre que se diseñen. Los efectos de segundo orden podrán despreciarse cuando en todos los entrepisos o segmentos verticales de la estructura se cumpla la condición

$$\psi < 0.08 \frac{V}{W} \quad (7.1)$$

donde

- ψ cociente del desplazamiento relativo entre dos niveles de piso o secciones horizontales, dividido entre la correspondiente diferencia de elevaciones;
- V fuerza cortante en el entrepiso o segmento en estudio; y
- W suma de las cargas viva y muerta por encima de dicho entrepiso o segmento.

**NORMAS TÉCNICAS
COMPLEMENTARIAS**

PARA DISEÑO POR SISMO

ÍNDICE

Normas Técnicas Complementarias para Diseño por Sismo.....

NOTACIÓN

1. CRITERIOS GENERALES DE DISEÑO

- 1.1 Alcance
- 1.2 Condiciones de análisis y diseño
- 1.3 Muros divisorios, de fachada y de colindancia
- 1.3.1 Muros que contribuyan a resistir fuerzas laterales
- 1.3.2 Muros que no contribuyan a resistir fuerzas laterales
- 1.4 Zonificación.....
- 1.5 Coeficiente sísmico
- 1.6 Reducción de fuerzas sísmicas.....
- 1.7 Combinación de acciones.....
- 1.8 Revisión de desplazamientos laterales
- 1.9 Holguras en vidrios
- 1.10 Separación de edificios colindantes
- 1.11 Estructuras especiales.....
- 1.12 Estructuras con sistemas no convencionales de resistencia sísmica

2. ELECCIÓN DEL TIPO DE ANÁLISIS

- 2.1 Método simplificado de análisis.....
- 2.2 Análisis estático y dinámico.....

3. ESPECTROS PARA DISEÑO SÍSMICO.....

4. REDUCCIÓN DE FUERZAS SÍSMICAS

- 4.1 Factor de reducción

5. FACTOR DE COMPORTAMIENTO SÍSMICO

- 5.1 Requisitos para Q = 4
- 5.2 Requisitos para Q = 3
- 5.3 Requisitos para Q = 2
- 5.4 Requisitos para Q = 1.5
- 5.5 Requisitos para Q = 1

6. CONDICIONES DE REGULARIDAD

- 6.1 Estructura regular
- 6.2 Estructura irregular.....
- 6.3 Estructura fuertemente irregular
- 6.4 Corrección por irregularidad

7. MÉTODO SIMPLIFICADO DE ANÁLISIS

8. ANÁLISIS ESTÁTICO

- 8.1 Fuerzas cortantes
- 8.2 Reducción de las fuerzas cortantes.....
- 8.3 Péndulos invertidos.....
- 8.4 Apéndices.....
- 8.5 Efectos de torsión.....
- 8.6 Efectos de segundo orden
- 8.7 Efectos bidireccionales
- 8.8 Comportamiento asimétrico

9. ANÁLISIS DINÁMICO

- 9.1 Análisis modal.....
- 9.2 Análisis paso a paso.....
- 9.3 Revisión por cortante basal
- 9.4 Efectos bidireccionales

10. ANÁLISIS Y DISEÑO DE OTRAS CONSTRUCCIONES

- 10.1 Tanques, péndulos invertidos y chimeneas.....
- 10.2 Muros de contención

11. ESTRUCTURAS EXISTENTES.....

APÉNDICE A

- A.1 Alcance
- A.2 Notación adicional
- A.3 Espectros para diseño sísmico
- A.4 Revisión de desplazamientos laterales.....
- A.5 Tipo de análisis
- A.6 Interacción suelo-estructura
- A.6.1 Análisis estático.....
- A.6.2 Análisis dinámico modal
- A.6.3 Periodo y amortiguamiento efectivos
- A.6.4 Rigideces y amortiguamientos de la cimentación

Normas Técnicas Complementarias para Diseño por Sismo

NOTACIÓN

Cada símbolo empleado en estas Normas se define donde aparece por primera vez.

a	ordenada de los espectros de diseño, como fracción de la aceleración de la gravedad
a_0	valor de a que corresponde a $T=0$
B_v	base del tablero de vidrio
b	dimensión de la planta del entrepiso que se analiza, medida perpendicularmente a la dirección de análisis
c	coeficiente sísmico
c'	factor por el que se multiplican los pesos de los apéndices a la altura de desplante
d	diferencia en valores de los cocientes a/Q' , expresados como fracción de la gravedad, que sería necesario aplicar en cada uno de los dos sentidos opuestos de una dirección dada, para que la estructura fallara o fluyera plásticamente
e_s	excentricidad torsional
F_{AE}	factor de área efectiva de muros de carga
F_i	fuerza lateral que actúa en el i -ésimo nivel
f	inclinación de una estructura con respecto a la vertical, dividida entre su altura
g	aceleración de la gravedad
H	altura de un entrepiso
H_v	altura de un tablero de vidrio
h	altura, sobre el terreno, de la masa para la que se calcula una fuerza horizontal
k_1, k_2	variables para el cálculo de fuerzas laterales con el método estático
L	longitud de un muro
Q	factor de comportamiento sísmico, independiente de T
Q'	factor de reducción de las fuerzas sísmicas con fines de diseño, función del periodo natural
q	$= (T_b/T)^r$
r	exponente en las expresiones para el cálculo de las ordenadas de los espectros de diseño
r_0	radio de giro de la masa en péndulos invertidos
S	respuesta de la estructura como combinación de las respuestas modales
S_i	respuesta de la estructura en el modo natural de vibración i
T	periodo natural de vibración de la estructura
T_a, T_b	periodos característicos de los espectros de diseño
u	giro del extremo superior del elemento resistente de péndulos invertidos

V	fuerza cortante horizontal en el nivel que se analiza
V_0	fuerza cortante horizontal en la base de la construcción
W	peso de la construcción arriba del nivel que se considera, incluyendo la carga viva que se especifica en las Normas Técnicas Complementarias sobre Criterios y Acciones para el Diseño Estructural de las Edificaciones
$[W]$	matriz de pesos de las masas de las estructuras
W_{ei}	peso modal efectivo del modo i -ésimo
W_i	peso de la i -ésima masa.
W_0	valor de W en la base de la estructura
x	desplazamiento lateral del extremo superior del elemento resistente en péndulos invertidos
x_i	desplazamiento lateral del nivel i relativo a la base de la estructura
Δ	desplazamiento lateral relativo entre dos niveles
$\{\phi_i\}$	vector de amplitudes del i -ésimo modo natural de vibrar de la estructura

1. CRITERIOS GENERALES DE DISEÑO

1.1 Alcance

Los requisitos de estas Normas tienen como propósito obtener una seguridad adecuada tal que, bajo el sismo máximo probable, no habrá fallas estructurales mayores ni pérdidas de vidas, aunque pueden presentarse daños que lleguen a afectar el funcionamiento del edificio y requerir reparaciones importantes.

El Director Responsable de Obra, de acuerdo con el propietario, puede decidir que se diseñe el edificio para que satisfaga requisitos más conservadores que los aquí establecidos, con el fin de reducir la probabilidad de pérdidas económicas en la construcción a cambio de una inversión inicial mayor.

1.2 Condiciones de análisis y diseño

Las estructuras se analizarán bajo la acción de dos componentes horizontales ortogonales no simultáneos del movimiento del terreno. Las deformaciones y fuerzas internas que resulten se combinarán entre sí como lo especifican estas Normas, y se combinarán con los efectos de fuerzas gravitacionales y de las otras acciones que correspondan, según los criterios que establecen las Normas Técnicas Complementarias sobre Criterios y Acciones para el Diseño Estructural de las Edificaciones.

Según sean las características de la estructura de que se trate, ésta podrá analizarse por sismo mediante el método simplificado, el método estático o uno de los dinámicos, que describen los Capítulos 7 a 9, respectivamente, con las limitaciones que se establecen en el Capítulo 2. Además, para estructuras ubicadas en las zonas II y III será factible aplicar el método de análisis del Apéndice A.

En el análisis se tendrá en cuenta la contribución a la rigidez de todo elemento, estructural o no, que sea significativa. Con las salvedades que corresponden al método simplificado de análisis, se calcularán las fuerzas sísmicas, deformaciones y desplazamientos laterales de la estructura, incluyendo sus giros por torsión y teniendo en cuenta los efectos de flexión de sus elementos y, cuando sean significativos, los de fuerza cortante, fuerza axial y torsión de los elementos, así como los efectos geométricos de segundo orden, entendidos éstos últimos como los que producen las fuerzas gravitacionales que actúan en la estructura deformada por la acción de dichas fuerzas y de las laterales.

Se verificará que la estructura y su cimentación no rebasen ningún estado límite de falla o de servicio a que se refiere el Reglamento.

Para el diseño de todo muro, columna o contraviento que contribuya en más del 35 por ciento a la resistencia total en fuerza cortante, momento torsionante o momento de volteo de un entrepiso dado, se adoptarán factores de resistencia 20 por ciento inferiores a los que le corresponderían de acuerdo con las Normas correspondientes.

1.3 Muros divisorios, de fachada y de colindancia

Tratándose de muros de mampostería divisorios, de fachada o de colindancia, se deberá observar lo dispuesto en las secciones siguientes.

1.3.1 Muros que contribuyan a resistir fuerzas laterales

Los muros que contribuyan a resistir fuerzas laterales se ligarán adecuadamente a los marcos estructurales o a castillos y dadas en todo el perímetro del muro; su rigidez se tomará en cuenta en el análisis sísmico y se verificará su resistencia de acuerdo con las Normas correspondientes. Los castillos y dadas de estos muros, a su vez estarán ligados a los marcos. Se verificará que las vigas o losas y columnas resistan la fuerza cortante, el momento flexionante, las fuerzas axiales y, en su caso, las torsiones que induzcan los muros en ellas. Se

verificará, asimismo, que las uniones entre elementos estructurales resistan dichas acciones.

1.3.2 Muros que no contribuyan a resistir fuerzas laterales

Cuando los muros no contribuyan a resistir fuerzas laterales, se sujetarán a la estructura de manera que no restrinjan la deformación de ésta en el plano del muro, pero a la vez que se impida el volteo de estos muros en dirección normal a su plano. Preferentemente estos muros serán de materiales flexibles.

1.4 Zonificación

Para los efectos de estas Normas Adicionalmente, la zona III se dividirá en cuatro subzonas (III_a, III_b, III_c y III_d).

1.5 Coeficiente sísmico

El coeficiente sísmico, c , es el cociente de la fuerza cortante horizontal que debe considerarse que actúa en la base de la edificación por efecto del sismo, V_o , entre el peso de la edificación sobre dicho nivel, W_o .

Con este fin se tomará como base de la estructura el nivel a partir del cual sus desplazamientos con respecto al terreno circundante comienzan a ser significativos. Para calcular el peso total se tendrán en cuenta las cargas muertas y vivas que correspondan, según las Normas Técnicas Complementarias sobre Criterios y Acciones para el Diseño Estructural de las Edificaciones.

El coeficiente sísmico para las edificaciones clasificadas como del grupo B en el artículo 139 del Reglamento se tomará igual a 0.16 en la zona I, 0.32 en la II, 0.40 en las zonas III_a y III_c, 0.45 en la III_b y 0.30 en la III_d (ver tabla 3.1), a menos que se emplee el método simplificado de análisis, en cuyo caso se aplicarán los coeficientes que fija el Capítulo 7 (tabla 7.1). Para las estructuras del grupo A se incrementará el coeficiente sísmico en 50 por ciento.

1.6 Reducción de fuerzas sísmicas

Cuando se aplique el método estático o un método dinámico para análisis sísmico, las fuerzas sísmicas calculadas podrán reducirse con fines de diseño empleando para ello los criterios que fija el Capítulo 4, en función de las características estructurales y del terreno.

Los coeficientes que se especifican para la aplicación del método simplificado de análisis toman en cuenta todas las reducciones que procedan por los conceptos mencionados; por ello, las fuerzas sísmicas calculadas

por este método no deben sufrir reducciones adicionales.

1.7 Combinación de acciones

Se verificará que tanto la estructura como su cimentación resistan los momentos flexionantes, fuerzas cortantes y axiales, momentos torsionantes de entrepiso y momentos de volteo inducidos por sismo, combinados con los que correspondan a otras solicitaciones y afectados del factor de carga correspondiente, según las Normas Técnicas Complementarias sobre Criterios y Acciones para el Diseño Estructural de las Edificaciones.

1.8 Revisión de desplazamientos laterales

Las diferencias entre los desplazamientos laterales de pisos consecutivos producidos por las fuerzas cortantes sísmicas de entrepiso, calculados con alguno de los métodos de análisis sísmico que se describen en los Capítulos 8 y 9, y teniendo en cuenta lo dispuesto en la sección 1.6, no excederán 0.006 veces la diferencia de elevaciones correspondientes, salvo que no haya elementos incapaces de soportar deformaciones apreciables, como muros de mampostería, o éstos estén separados de la estructura principal de manera que no sufran daños por sus deformaciones. En tal caso, el límite en cuestión será de 0.012. El desplazamiento será el que resulte del análisis con las fuerzas sísmicas reducidas según los criterios que se fijan en el Capítulo 4, multiplicado por el factor de comportamiento sísmico, Q . Este mismo desplazamiento se empleará para la revisión del cumplimiento de los requisitos de holguras de vidrios y de separación de edificios colindantes de las secciones 1.9 y 1.10, respectivamente.

Cuando se aplique el método de análisis del Apéndice A, se observarán los límites que ahí se establecen para los desplazamientos.

Al calcular los desplazamientos mencionados arriba pueden descontarse los debidos a la flexión de conjunto de la estructura.

En edificios en que la resistencia sísmica sea proporcionada esencialmente por sistemas de losas planas y columnas, no se excederá en ningún caso el límite de 0.006, calculado como se indica en el párrafo inicial de esta sección.

Para edificios estructurados con muros de carga de mampostería se observarán los límites fijados en las Normas correspondientes.

1.9 Holguras en vidrios

En fachadas tanto interiores como exteriores, la colocación de los vidrios en sus marcos o la liga de éstos con la estructura, serán tales que las deformaciones de ésta no afecten a los vidrios. La holgura que debe dejarse entre vidrios y marcos o entre éstos y la estructura no será menor que el desplazamiento relativo entre los extremos del tablero o marco, calculado a partir de la deformación por cortante de entrepiso y dividido entre $1+H_v/B_v$, donde B_v es la base del tablero o marco y H_v su altura.

1.10 Separación de edificios colindantes

Toda edificación deberá separarse de sus linderos con los predios vecinos una distancia no menor de 50 mm, ni menor que el desplazamiento horizontal calculado para el nivel de que se trate, aumentado en 0.001, 0.003 ó 0.006 veces la altura de dicho nivel sobre el terreno, en las zonas I, II ó III, respectivamente. En este caso deben incluirse los desplazamientos debidos a la flexión de conjunto de la estructura y al giro de su base, en caso de que sean significativos.

En caso de que en un predio adyacente se encuentre una construcción que esté separada del lindero una distancia menor que la antes especificada, deberá dejarse en la nueva construcción una distancia tal que la separación entre las dos construcciones no sea menor de la suma de las requeridas para cada una, según esta sección. Sólo será admisible dejar la separación requerida para la construcción nueva, cuando se tomen precauciones que, a satisfacción de la Administración, garanticen evitar daños por el posible contacto entre las dos construcciones durante un sismo.

Si se emplea el método simplificado de análisis sísmico, la separación mencionada no será, en ningún nivel, menor de 50 mm, ni menor que la altura del nivel sobre el terreno multiplicada por 0.007, 0.009 ó 0.012, según que la edificación se halle en las zonas I, II ó III, respectivamente.

La separación entre cuerpos de un mismo edificio o entre edificios adyacentes será cuando menos igual a la suma de las que corresponden a cada uno, de acuerdo con los párrafos precedentes.

Podrá dejarse una separación igual a la mitad de dicha suma si los dos cuerpos tienen la misma altura y estructuración y, además, las losas coinciden a la misma altura, en todos los niveles. En los planos arquitectónicos y en los estructurales se anotarán las separaciones que deben dejarse en los linderos y entre cuerpos de un mismo edificio.

Los espacios entre edificaciones colindantes y entre cuerpos de un mismo edificio deben quedar libres de todo material. Si se usan tapajuntas, éstas deben permitir los desplazamientos relativos, tanto en su plano como perpendicularmente a él.

1.11 Estructuras especiales

El análisis y diseño estructurales de puentes, tanques, chimeneas, silos, muros de contención y otras construcciones que no sean edificios, así como de construcciones industriales complejas, se harán de acuerdo con lo que marca el Capítulo 10 de estas Normas y, en los aspectos no cubiertos por las mismas, se harán de manera congruente con ellas, previa aprobación de la Administración.

1.12 Estructuras con sistemas no convencionales de resistencia sísmica

Cuando la estructura se aisle sísmicamente en su base, o se adopten dispositivos especiales capaces de disipar energía por amortiguamiento o comportamiento inelástico, podrán emplearse criterios de diseño sísmico que difieran de los aquí especificados, pero congruentes con ellos, si se demuestran, a satisfacción de la Administración, tanto la eficacia de los dispositivos o soluciones estructurales, como la validez de los valores del amortiguamiento y del factor de comportamiento sísmico que se propongan.

2. ELECCIÓN DEL TIPO DE ANÁLISIS

Según sean las características de la estructura de que se trate, ésta podrá analizarse por sismo mediante el método simplificado, el método estático o uno de los dinámicos que se describen en los Capítulos 7 a 9 o en el Apéndice A, con las limitaciones que se establecen a continuación.

2.1 Método simplificado de análisis

El método simplificado a que se refiere el Capítulo 7 será aplicable al análisis de edificios que cumplan simultáneamente los siguientes requisitos:

- En cada planta, al menos el 75 por ciento de las cargas verticales estarán soportadas por muros ligados entre sí mediante losas monolíticas u otros sistemas de piso suficientemente resistentes y rígidos al corte. Dichos muros tendrán distribución sensiblemente simétrica con respecto a dos ejes ortogonales y deberán satisfacer las condiciones que establecen las Normas correspondientes. Para que la distribución de muros pueda considerarse sensiblemente simétrica, se deberá cumplir en dos direcciones ortogonales, que la excentricidad torsional calculada estáticamente, e_s , no exceda del diez por ciento de la dimensión en planta del edificio medida paralelamente a dicha

excentricidad, b . La excentricidad torsional e_s podrá estimarse como el cociente del valor absoluto de la suma algebraica del momento de las áreas efectivas de los muros, con respecto al centro de cortante del entrepiso, entre el área total de los muros orientados en la dirección de análisis. El área efectiva es el producto del área bruta de la sección transversal del muro y del factor F_{AE} , que está dado por

$$F_{AE} = 1 ; \quad \text{si } \frac{H}{L} \leq 1.33$$

$$F_{AE} = \left(1.33 \frac{L}{H}\right)^2 ; \quad \text{si } \frac{H}{L} > 1.33 \quad (2.1)$$

donde H es la altura del entrepiso y L la longitud del muro.

Los muros a que se refiere este párrafo podrán ser de mampostería, concreto reforzado, placa de acero, compuestos de estos dos últimos materiales, o de madera; en este último caso estarán arriostrados con diagonales. Los muros deberán satisfacer las condiciones que establecen las Normas correspondientes.

- La relación entre longitud y ancho de la planta del edificio no excederá de 2.0, a menos que para fines de análisis sísmico se pueda suponer dividida dicha planta en tramos independientes cuya relación entre longitud y ancho satisfaga esta restricción y las que se fijan en el inciso anterior, y cada tramo resista según el criterio que marca el Capítulo 7.
- La relación entre la altura y la dimensión mínima de la base del edificio no excederá de 1.5 y la altura del edificio no será mayor de 13 m.

2.2 Análisis estático y dinámico

Los métodos dinámicos del Capítulo 9 pueden utilizarse para el análisis de toda estructura, cualesquiera que sean sus características. Puede utilizarse el método estático del Capítulo 8 para analizar estructuras regulares, según se define en el Capítulo 6, de altura no mayor de 30 m, y estructuras irregulares de no más de 20 m. Para edificios ubicados en la zona I, los límites anteriores se amplían a 40 m y 30 m, respectivamente. Con las mismas limitaciones relativas al uso del análisis estático, para estructuras ubicadas en las zonas II ó III también será admisible emplear los métodos de análisis que especifica el Apéndice A, en los cuales se tienen en cuenta los periodos dominantes del terreno en el sitio de interés y la interacción suelo-estructura.

3. ESPECTROS PARA DISEÑO SÍSMICO

Cuando se aplique el análisis dinámico modal que especifica el Capítulo 9, se adoptará como ordenada del espectro de aceleraciones para diseño sísmico, a , expresada como fracción de la aceleración de la gravedad, la que se estipula a continuación:

$$a = a_0 + (c - a_0) \frac{T}{T_a}; \quad \text{si } T < T_a$$

$$a = c; \quad \text{si } T_a \leq T \leq T_b$$

$$a = qc; \quad \text{si } T > T_b \quad (3.1)$$

donde

$$q = (T_b/T)^r \quad (3.2)$$

Los parámetros que intervienen en estas expresiones se obtienen de la tabla 3.1.

Tabla 3.1 Valores de los parámetros para calcular los espectros de aceleraciones

Zona	c	a_0	T_a^1	T_b^1	r
I	0.16	0.04	0.2	1.35	1.0
II	0.32	0.08	0.2	1.35	1.33
III _a	0.40	0.10	0.53	1.8	2.0
III _b	0.45	0.11	0.85	3.0	2.0
III _c	0.40	0.10	1.25	4.2	2.0
III _d	0.30	0.10	0.85	4.2	2.0

¹ Periodos en segundos

4. REDUCCIÓN DE FUERZAS SÍSMICAS

4.1 Factor de reducción

Para el cálculo de las fuerzas sísmicas para análisis estático y de las obtenidas del análisis dinámico modal con los métodos que se fijan en el Capítulo 9, se empleará un factor de reducción Q' que se calculará como sigue:

$$Q' = Q; \quad \text{si se desconoce } T, \text{ o si } T \geq T_a$$

$$Q' = 1 + \frac{T}{T_a}(Q - 1); \quad \text{si } T < T_a \quad (4.1)$$

T se tomará igual al periodo fundamental de vibración de la estructura cuando se utilice el método estático, e igual al periodo natural de vibración del modo que se considere cuando se utilice el análisis dinámico modal; T_a es un periodo característico del espectro de diseño que se define en el Capítulo 3. Q es el factor de comportamiento sísmico que se define en el Capítulo 5.

Para el diseño de estructuras que sean irregulares, de acuerdo con el Capítulo 6, el valor de Q' se corregirá como se indica en dicho Capítulo.

5. FACTOR DE COMPORTAMIENTO SÍSMICO

Para el factor de comportamiento sísmico, Q , a que se refiere el Capítulo 4, se adoptarán los valores especificados en alguna de las secciones siguientes, según se cumplan los requisitos en ellas indicados.

5.1 Requisitos para $Q = 4$

Se usará $Q = 4$ cuando se cumplan los requisitos siguientes:

- La resistencia en todos los entrepisos es suministrada exclusivamente por marcos no contraventeados de acero, concreto reforzado o compuestos de los dos materiales, o bien por marcos contraventeados o con muros de concreto reforzado o de placa de acero o compuestos de los dos materiales, en los que en cada entrepiso los marcos son capaces de resistir, sin contar muros ni contravientos, cuando menos 50 por ciento de la fuerza sísmica actuante.
- Si hay muros de mampostería ligados a la estructura en la forma especificada en la sección 1.3.1, éstos se deben considerar en el análisis, pero su contribución a la resistencia ante fuerzas laterales sólo se tomará en cuenta si son de piezas macizas, y los marcos, sean o no contraventeados, y los muros de concreto reforzado, de placa de acero o compuestos de los dos materiales, son capaces de resistir al menos 80 por ciento de las fuerzas laterales totales sin la contribución de los muros de mampostería.
- El mínimo cociente de la capacidad resistente de un entrepiso entre la acción de diseño no difiere en más de 35 por ciento del promedio de dichos cocientes para todos los entrepisos. Para verificar el cumplimiento de este requisito, se calculará la capacidad resistente de cada entrepiso teniendo en cuenta todos los elementos que puedan contribuir a la resistencia, en particular los muros que se hallen en el caso de la sección 1.3.1. El último entrepiso queda excluido de este requisito.
- Los marcos y muros de concreto reforzado cumplen con los requisitos que fijan las Normas correspondientes para marcos y muros dúctiles.
- Los marcos rígidos de acero satisfacen los requisitos para marcos con ductilidad alta que fijan las Normas correspondientes, o están provistos de contraventeo excéntrico de acuerdo con las mismas Normas.

5.2 Requisitos para $Q = 3$

Se usará $Q = 3$ cuando se satisfacen las condiciones 5.1.b y 5.1.d ó 5.1.e y en cualquier entrepiso dejan de satisfacerse las condiciones 5.1.a ó 5.1.c, pero la resistencia en todos los entrepisos es suministrada por columnas de acero o de concreto reforzado con losas planas, por marcos rígidos de acero, por marcos de concreto reforzado, por muros de concreto o de placa de acero o compuestos de los dos materiales, por combinaciones de éstos y marcos o por diafragmas de madera. Las estructuras con losas planas y las de madera deberán además satisfacer los requisitos que sobre el particular marcan las Normas correspondientes. Los marcos rígidos de acero satisfacen los requisitos para ductilidad alta o están provistos de contraventeo concéntrico dúctil, de acuerdo con las Normas correspondientes.

5.3 Requisitos para $Q = 2$

Se usará $Q = 2$ cuando la resistencia a fuerzas laterales es suministrada por losas planas con columnas de acero o de concreto reforzado, por marcos de acero con ductilidad reducida o provistos de contraventeo con ductilidad normal, o de concreto reforzado que no cumplan con los requisitos para ser considerados dúctiles, o muros de concreto reforzado, de placa de acero o compuestos de acero y concreto, que no cumplen en algún entrepiso lo especificado por las secciones 5.1 y 5.2 de este Capítulo, o por muros de mampostería de piezas macizas confinados por castillos, dadas, columnas o trabes de concreto reforzado o de acero que satisfacen los requisitos de las Normas correspondientes.

También se usará $Q = 2$ cuando la resistencia es suministrada por elementos de concreto prefabricado o preforzado, con las excepciones que sobre el particular marcan las Normas correspondientes, o cuando se trate de estructuras de madera con las características que se indican en las Normas respectivas, o de algunas estructuras de acero que se indican en las Normas correspondientes.

5.4 Requisitos para $Q = 1.5$

Se usará $Q = 1.5$ cuando la resistencia a fuerzas laterales es suministrada en todos los entrepisos por muros de mampostería de piezas huecas, confinados o con refuerzo interior, que satisfacen los requisitos de las Normas correspondientes, o por combinaciones de dichos muros con elementos como los descritos para los casos de las secciones 5.2 y 5.3, o por marcos y armaduras de madera, o por algunas estructuras de acero que se indican en las Normas correspondientes.

5.5 Requisitos para $Q = 1$

Se usará $Q = 1$ en estructuras cuya resistencia a fuerzas laterales es suministrada al menos parcialmente por elementos o materiales diferentes de los arriba especificados, a menos que se haga un estudio que demuestre, a satisfacción de la Administración, que se puede emplear un valor más alto que el que aquí se especifica; también en algunas estructuras de acero que se indican en las Normas correspondientes.

En todos los casos se usará para toda la estructura, en la dirección de análisis, el valor mínimo de Q que corresponde a los diversos entrepisos de la estructura en dicha dirección.

El factor Q puede diferir en las dos direcciones ortogonales en que se analiza la estructura, según sean las propiedades de ésta en dichas direcciones.

6. CONDICIONES DE REGULARIDAD

6.1 Estructura regular

Para que una estructura pueda considerarse regular debe satisfacer los siguientes requisitos.

- 1) Su planta es sensiblemente simétrica con respecto a dos ejes ortogonales por lo que toca a masas, así como a muros y otros elementos resistentes. Éstos son, además, sensiblemente paralelos a los ejes ortogonales principales del edificio.
- 2) La relación de su altura a la dimensión menor de su base no pasa de 2.5.
- 3) La relación de largo a ancho de la base no excede de 2.5.
- 4) En planta no tiene entrantes ni salientes cuya dimensión exceda de 20 por ciento de la dimensión de la planta medida paralelamente a la dirección que se considera del entrante o saliente.
- 5) En cada nivel tiene un sistema de techo o piso rígido y resistente.
- 6) No tiene aberturas en sus sistemas de techo o piso cuya dimensión exceda de 20 por ciento de la dimensión en planta medida paralelamente a la abertura; las áreas huecas no ocasionan asimetrías significativas ni difieren en posición de un piso a otro, y el área total de aberturas no excede en ningún nivel de 20 por ciento del área de la planta.
- 7) El peso de cada nivel, incluyendo la carga viva que debe considerarse para diseño sísmico, no es mayor que 110 por ciento del correspondiente al piso inmediato inferior ni, excepción hecha del último nivel de la construcción, es menor que 70 por ciento de dicho peso.

- 8) Ningún piso tiene un área, delimitada por los paños exteriores de sus elementos resistentes verticales, mayor que 110 por ciento de la del piso inmediato inferior ni menor que 70 por ciento de ésta. Se exime de este último requisito únicamente al último piso de la construcción. Además, el área de ningún entrepiso excede en más de 50 por ciento a la menor de los pisos inferiores.
- 9) Todas las columnas están restringidas en todos los pisos en dos direcciones sensiblemente ortogonales por diafragmas horizontales y por trabes o losas planas.
- 10) Ni la rigidez ni la resistencia al corte de ningún entrepiso difieren en más de 50 por ciento de la del entrepiso inmediatamente inferior. El último entrepiso queda excluido de este requisito.
- 11) En ningún entrepiso la excentricidad torsional calculada estáticamente, e_s , excede del diez por ciento de la dimensión en planta de ese entrepiso medida paralelamente a la excentricidad mencionada.

6.2 Estructura irregular

Toda estructura que no satisfaga uno o más de los requisitos de la sección 6.1 será considerada irregular.

6.3 Estructura fuertemente irregular

Una estructura será considerada fuertemente irregular si se cumple alguna de las condiciones siguientes:

- 1) La excentricidad torsional calculada estáticamente, e_s , excede en algún entrepiso de 20 por ciento de la dimensión en planta de ese entrepiso, medida paralelamente a la excentricidad mencionada.
- 2) La rigidez o la resistencia al corte de algún entrepiso exceden en más de 100 por ciento a la del piso inmediatamente inferior.

6.4 Corrección por irregularidad

El factor de reducción Q' , definido en la sección 4.1, se multiplicará por 0.9 cuando no se cumpla con uno de los requisitos 1 a 11 de la sección 6.1, por 0.8 cuando no se cumpla con dos o más de dichos requisitos, y por 0.7 cuando la estructura sea fuertemente irregular según las condiciones de la sección 6.3. En ningún caso el factor Q' se tomará menor que uno.

7. MÉTODO SIMPLIFICADO DE ANÁLISIS

Para aplicar este método se deben cumplir los requisitos indicados en la sección 2.1. Se hará caso omiso de los desplazamientos horizontales, torsiones y momentos de volteo. Se verificará únicamente que en cada entrepiso la suma de las resistencias al corte de los muros de carga, proyectados en la dirección en que

se considera la aceleración, sea cuando menos igual a la fuerza cortante total que obre en dicho entrepiso, calculada según se especifica en la sección 8.1, pero empleando los coeficientes sísmicos reducidos que se establecen en la tabla 7.1 para construcciones del grupo B. Tratándose de las clasificadas en el grupo A estos coeficientes habrán de multiplicarse por 1.5.

Tabla 7.1 Coeficientes sísmicos reducidos para el método simplificado, correspondientes a estructuras del grupo B

Zona	Muros de concreto o de mampostería de piezas macizas			Muros de mampostería de piezas huecas		
	Altura de construcción, m					
	Menor de 4	Entre 4 y 7	Entre 7 y 13	Menor de 4	Entre 4 y 7	Entre 7 y 13
I	0.07	0.08	0.08	0.10	0.11	0.11
II y III	0.13	0.16	0.19	0.15	0.19	0.23

Para muros de madera, se aplicarán los criterios establecidos en las Normas correspondientes. Para muros de otros materiales y sistemas constructivos, deberán justificarse a satisfacción de la Administración los coeficientes sísmicos que correspondan, con base en la evidencia experimental y analítica sobre su comportamiento ante cargas laterales alternadas.

8. ANÁLISIS ESTÁTICO

8.1 Fuerzas cortantes

Para aplicar este método se deben cumplir los requisitos establecidos en la sección 2.2. Para calcular las fuerzas cortantes a diferentes niveles de una estructura, se supondrá un conjunto de fuerzas horizontales actuando sobre cada uno de los puntos donde se supongan concentradas las masas. Cada una de estas fuerzas se tomará igual al peso de la masa que corresponde, multiplicado por un coeficiente proporcional a h , siendo h la altura de la masa en cuestión sobre el desplante (o nivel a partir del cual las deformaciones estructurales pueden ser apreciables). El coeficiente se tomará de tal manera que la relación V_o/W_o sea igual a c/Q' pero no menor que a_o , donde a_o es la ordenada espectral que corresponde a $T=0$ y c el coeficiente sísmico. a_o y c se consignan en la tabla 3.1.

De acuerdo con este requisito, la fuerza lateral que actúa en el i -ésimo nivel, F_i , resulta ser

$$F_i = \frac{c}{Q'} W_i h_i \frac{\sum W_i}{\sum W_i h_i}; \quad \frac{c}{Q'} \geq a_o \quad (8.1)$$

donde

W_i peso de la i -ésima masa; y

h_i altura de la i -ésima masa sobre el desplante.

8.2. Reducción de las fuerzas cortantes.

Podrán adoptarse fuerzas cortantes menores que las calculadas según la sección anterior, siempre que se tome en cuenta el valor del periodo fundamental de vibración de la estructura, de acuerdo con lo siguiente:

- a) El periodo fundamental de vibración, T , puede tomarse igual a

$$2\pi \sqrt{\frac{\sum W_i x_i^2}{g \sum F_i x_i}} \quad (8.2)$$

donde x_i es el desplazamiento del nivel i , relativo a la base de la estructura, en la dirección de la fuerza, g la aceleración de la gravedad, y las sumatorias se llevan a todos los niveles.

- b) Si T es menor o igual que T_b , se procederá como en la sección 8.1, pero de tal manera que la relación V_o/W_o sea igual a a/Q' , calculándose a y Q' como se especifica, respectivamente, en los Capítulos 3 y 4.
- c) Si T es mayor que T_b , cada una de las fuerzas laterales se tomará igual a

$$F_i = W_i (k_1 h_i + k_2 h_i^2) \frac{a}{Q'} \quad (8.3)$$

donde

$$k_1 = [1 - 0.5r(1-q)] \frac{\sum W_i}{\sum W_i h_i} \quad (8.4)$$

$$k_2 = 0.75r(1-q) \frac{\sum W_i}{\sum W_i h_i^2} \quad (8.5)$$

q se calcula con la ec. 3.2. El valor de a no se tomará menor que a_o .

8.3 Péndulos invertidos

En el análisis de péndulos invertidos (estructuras en que 50 por ciento o más de su masa se halle en el extremo superior y tengan un solo elemento resistente en la dirección de análisis o una sola hilera de columnas perpendicular a ésta), además de la fuerza lateral de diseño, F_i , se tendrán en cuenta las aceleraciones angulares de la masa superior. El efecto de dichas aceleraciones se tomará equivalente a un par aplicado

en el extremo superior del elemento resistente, cuyo valor es

$$1.5F_i r_o^2 u/x \quad (8.6)$$

donde

r_o radio de giro de la masa con respecto a un eje horizontal normal a la dirección de análisis y que pase por el punto de unión entre la masa y el elemento resistente; y

u y x giro y desplazamiento lateral, respectivamente, del extremo superior del elemento resistente bajo la acción de la fuerza lateral F_i .

8.4 Apéndices

Para valuar las fuerzas sísmicas que obran en tanques, apéndices y demás elementos cuya estructuración difiera radicalmente de la del resto del edificio, se supondrá que sobre el elemento en cuestión actúa la distribución de aceleraciones que le correspondería si se apoyara directamente sobre el terreno, multiplicada por

$$1 + \frac{c'}{a_o} \quad (8.7)$$

donde c' es el factor por el que se multiplican los pesos a la altura de desplante del elemento cuando se valúan las fuerzas laterales sobre la construcción.

Se incluyen en este requisito los parapetos, pretilas, anuncios, ornamentos, ventanales, muros, revestimientos y otros apéndices. Se incluyen, asimismo, los elementos sujetos a esfuerzos que dependen principalmente de su propia aceleración (no de la fuerza cortante ni del momento de volteo), como las losas que transmiten fuerzas de inercia de las masas que soportan.

8.5 Efectos de torsión

La excentricidad torsional de rigideces calculada en cada entrepiso, e_s , se tomará como la distancia entre el centro de torsión del nivel correspondiente y el punto de aplicación de la fuerza cortante en dicho nivel. Para fines de diseño, el momento torsionante se tomará por lo menos igual a la fuerza cortante de entrepiso multiplicada por la excentricidad que para cada marco o muro resulte más desfavorable de las siguientes:

$$1.5e_s + 0.1b; \text{ o } e_s - 0.1b \quad (8.8)$$

donde b es la dimensión de la planta que se considera, medida perpendicularmente a la acción sísmica.

Además, la excentricidad de diseño en cada sentido no se tomará menor que la mitad del máximo valor de e_s calculado para los entrepisos que se hallan abajo del que se considera, ni se tomará el momento torsionante de ese entrepiso menor que la mitad del máximo calculado para los entrepisos que están arriba del considerado.

En estructuras para las que el factor de comportamiento sísmico Q especificado en el Capítulo 5 sea mayor o igual a 3, en ningún entrepiso la excentricidad torsional calculada estáticamente deberá exceder de $0.2b$. Para estas estructuras se tomará en cuenta que el efecto de la torsión puede incrementarse cuando alguno de sus elementos resistentes que contribuyan significativamente a la rigidez total de entrepiso entre en el intervalo no lineal o falle. A fin de disminuir este efecto, las resistencias de los elementos que toman la fuerza cortante de entrepiso deben ser sensiblemente proporcionales a sus rigideces, y dichos elementos deben ser de la misma índole, es decir que si, por ejemplo, en un lado la rigidez y resistencia son suministradas predominantemente por columnas, en el lado opuesto también deben serlo predominantemente por columnas, o si de un lado por muros de concreto, en el opuesto también por muros de concreto.

Ningún elemento estructural tendrá una resistencia menor que la necesaria para resistir la fuerza cortante directa.

8.6 Efectos de segundo orden

Deberán tenerse en cuenta explícitamente en el análisis los efectos geométricos de segundo orden, esto es, los momentos y cortantes adicionales provocados por las cargas verticales al obrar en la estructura desplazada lateralmente. Estos efectos pueden despreciarse si en algún entrepiso no se cumple la condición

$$\frac{\Delta}{H} \leq 0.08 \frac{V}{W} \quad (8.9)$$

donde

Δ desplazamiento lateral relativo entre los dos niveles que limitan el entrepiso considerado;

H altura del entrepiso;

V fuerza cortante calculada en el entrepiso, multiplicada por el factor de carga correspondiente; y

W peso de la construcción situada encima del entrepiso, incluyendo cargas muertas y vivas.

Los desplazamientos Δ se calculan multiplicando por Q los causados por las fuerzas sísmicas reducidas.

8.7 Efectos bidireccionales

Los efectos de ambos componentes horizontales del movimiento del terreno se combinarán tomando, en cada dirección en que se analice la estructura, el 100 por ciento de los efectos del componente que obra en esa dirección y el 30 por ciento de los efectos del que obra perpendicularmente a ella, con los signos que resulten más desfavorables para cada concepto.

8.8 Comportamiento asimétrico

En el diseño de estructuras cuyas relaciones fuerza-deformación difieran en sentidos opuestos, se dividirán los factores de resistencia que corresponden según las Normas respectivas, entre el siguiente valor

$$1+2.5dQ \quad (8.10)$$

donde d es la diferencia en los valores de a/Q' , expresados como fracción de la gravedad, que causarían la falla o fluencia plástica de la estructura en uno y otro sentido de la dirección de análisis.

9. ANÁLISIS DINÁMICO

Se aceptarán como métodos de análisis dinámico el análisis modal y el cálculo paso a paso de respuestas a sismos específicos.

9.1 Análisis modal

Cuando en el análisis modal se desprecie el acoplamiento entre los grados de libertad de traslación horizontal y de rotación con respecto a un eje vertical, deberá incluirse el efecto de todos los modos naturales de vibración con periodo mayor o igual a 0.4 segundos, pero en ningún caso podrán considerarse menos de los tres primeros modos de vibrar en cada dirección de análisis, excepto para estructuras de uno o dos niveles.

Si en el análisis modal se reconoce explícitamente el acoplamiento mencionado, deberá incluirse el efecto de los modos naturales que, ordenados según valores decrecientes de sus periodos de vibración, sean necesarios para que la suma de los pesos efectivos en cada dirección de análisis sea mayor o igual a 90 por ciento del peso total de la estructura. Los pesos modales efectivos, W_{ei} , se determinarán como

$$W_{ei} = \frac{\left(\{\phi_i\}^T [W] \{J\} \right)^2}{\{\phi_i\}^T [W] \{\phi_i\}} \quad (9.1)$$

donde $\{\phi_i\}$ es el vector de amplitudes del i -ésimo modo natural de vibrar de la estructura, $[W]$ la matriz de pesos de las masas de la estructura y $\{J\}$ un vector formado con "unos" en las posiciones correspondientes a los grados de libertad de traslación en la dirección de análisis y "ceros" en las otras posiciones.

El efecto de la torsión accidental se tendrá en cuenta trasladando transversalmente $\pm 0.1b$ las fuerzas sísmicas resultantes para cada dirección de análisis, considerando el mismo signo en todos los niveles.

Para calcular la participación de cada modo natural en las fuerzas laterales que actúan sobre la estructura, se supondrán las aceleraciones espectrales de diseño especificadas en el Capítulo 3, reducidas como se establece en el Capítulo 4.

Las respuestas modales S_i (donde S_i puede ser fuerza cortante, desplazamiento lateral, momento de volteo, u otras), se combinarán para calcular las respuestas totales S de acuerdo con la expresión

$$S = \sqrt{\sum S_i^2} \quad (9.2)$$

siempre que los periodos de los modos naturales en cuestión difieran al menos diez por ciento entre sí. Para las respuestas en modos naturales que no cumplen esta condición se tendrá en cuenta el acoplamiento entre ellos. Los desplazamientos laterales así calculados, y multiplicados por el factor de comportamiento sísmico Q , se utilizarán para determinar efectos de segundo orden y para verificar que la estructura no excede los desplazamientos máximos establecidos en la sección 1.8.

9.2 Análisis paso a paso

Si se emplea el método de cálculo paso a paso de respuestas a temblores específicos, podrá acudir a acelerogramas de temblores reales o de movimientos simulados, o a combinaciones de éstos, siempre que se usen no menos de cuatro movimientos representativos, independientes entre sí, cuyas intensidades sean compatibles con los demás criterios que consignan estas Normas, y que se tenga en cuenta el comportamiento no lineal de la estructura y las incertidumbres que haya en cuanto a sus parámetros.

9.3 Revisión por cortante basal

Si con el método de análisis dinámico que se haya aplicado se encuentra que, en la dirección que se considera, la fuerza cortante basal V_o es menor que

$$0.8 a \frac{W_o}{Q'} \quad (9.3)$$

se incrementarán todas las fuerzas de diseño y desplazamientos laterales correspondientes, en una proporción tal que V_o iguale a este valor; a y Q' se calculan para el periodo fundamental de la estructura en

la dirección de análisis, como se indica en los Capítulos 3 y 4.

En ningún caso V_o se tomará menor que W_o .

9.4 Efectos bidireccionales

Cualquiera que sea el método dinámico de análisis que se emplee, los efectos de movimientos horizontales del terreno en direcciones ortogonales se combinarán como se especifica en relación con el método estático de análisis sísmico en la sección 8.7. Igualmente aplicables son las demás disposiciones del Capítulo 8 en cuanto al cálculo de fuerzas internas y desplazamientos laterales, con las salvedades que señala el presente Capítulo.

10. ANÁLISIS Y DISEÑO DE OTRAS CONSTRUCCIONES

Las presentes Normas sólo son aplicables en su integridad a edificios. Tratándose de otras estructuras se aplicarán métodos de análisis apropiados al tipo de estructura en cuestión siempre que tales métodos respeten las disposiciones del presente Capítulo, sean congruentes con estas Normas y reciban la aprobación de la Administración.

10.1 Tanques, péndulos invertidos y chimeneas

En el diseño de tanques, péndulos invertidos y chimeneas, las fuerzas internas debidas al movimiento del terreno en cada una de las direcciones en que se analice, se combinarán con el 50 por ciento de las que produzca el movimiento del terreno en la dirección perpendicular a ella, tomando estas últimas con el signo que para cada elemento estructural resulte más desfavorable.

En el diseño de tanques deberán tenerse en cuenta las presiones hidrostáticas y las hidrodinámicas del líquido almacenado, así como los momentos que obren en el fondo del recipiente.

10.2 Muros de contención

Los empujes que ejercen los rellenos sobre los muros de contención, debidos a la acción de los sismos, se valorarán suponiendo que el muro y la zona de relleno por encima de la superficie crítica de deslizamiento se encuentran en equilibrio límite bajo la acción de las fuerzas debidas a carga vertical y a una aceleración horizontal igual a $4a_o/3$ veces la gravedad. Podrán, asimismo, emplearse procedimientos diferentes siempre que sean previamente aprobados por la Administración.

11. ESTRUCTURAS EXISTENTES

En la revisión de la seguridad de un edificio existente se adoptará el valor del factor de comportamiento sísmico Q que, en los términos del Capítulo 5, corresponda al caso cuyos requisitos sean esencialmente satisfechos

por la estructura, a menos que se justifique, a satisfacción de la Administración, la adopción de un valor mayor que éste.

Tratándose de estructuras cuyo comportamiento en sentidos opuestos sea asimétrico por inclinación de la estructura con respecto a la vertical, si el desplomo de la construcción excede de 0.01 veces su altura, se tomará en cuenta la asimetría multiplicando las fuerzas sísmicas de diseño por $1+10f$ cuando se use el método simplificado de análisis sísmico, o por $1+5Qf$ cuando se use el estático o el dinámico modal, siendo f el desplomo de la construcción dividido entre su altura. Si se emplea el método dinámico de análisis paso a paso se hará consideración explícita de la inclinación.

Cuando se refuerce una construcción del grupo B con elementos estructurales adicionales será válido adoptar los valores de Q que corresponden a estos elementos, siempre que sean capaces de resistir en cada entrepiso al menos 50 por ciento de la fuerza cortante de diseño, resistiendo la estructura existente el resto, y en cada nivel las resistencias de los elementos añadidos sean compatibles con las fuerzas de diseño que les correspondan. Deberá comprobarse que los sistemas de piso tienen la rigidez y resistencia suficientes para transmitir las fuerzas que se generan en ellos por los elementos de refuerzo que se han colocado y, de no ser así, deberán reforzarse y/o rigidizarse los sistemas de piso para lograrlo.

APÉNDICE A

A.1 Alcance

Para el diseño sísmico de estructuras ubicadas en las zonas II y III será permisible tener en cuenta explícitamente los efectos de sitio y la interacción suelo-estructura. Cuando así se proceda se aplicarán al cuerpo principal de las presentes Normas las disposiciones que contiene este Apéndice. En todos los aspectos que no cubre el Apéndice son aplicables las demás disposiciones de las Normas.

A.2 Notación adicional

Se emplean en este Apéndice símbolos adicionales o con diferente significado a los empleados en el cuerpo principal de estas Normas. Cada símbolo se define donde aparece por primera vez, siendo los más importantes los siguientes:

A área de la superficie neta de cimentación

$a_{mín}$ resistencia mínima de diseño

C_r amortiguamiento del suelo en el modo de rotación de la cimentación

C_{vi} amortiguamiento del pilote o zapata i en traslación vertical

C_x amortiguamiento del suelo en el modo de traslación horizontal de la cimentación

C_{xi} amortiguamiento del pilote i en traslación horizontal

D profundidad de desplante de la cimentación

d diámetro del pilote

d_i espesor del i -ésimo estrato de la formación de suelo

E_p módulo de elasticidad del material del pilote

E_s módulo de elasticidad del suelo

G módulo de rigidez medio del suelo de soporte

G_i módulo de rigidez al corte del i -ésimo estrato de la formación de suelo

H_e altura efectiva de la estructura vibrando en su modo fundamental

H_s profundidad de los depósitos firmes profundos en el sitio de interés

I momento de inercia de la superficie neta de cimentación

K_r rigidez del suelo en el modo de rotación de la cimentación

K_{vi} rigidez del pilote o zapata i en traslación vertical

K_x rigidez del suelo en el modo de traslación horizontal de la cimentación

K_{xi} rigidez del pilote i en traslación horizontal

k variable para calcular el factor de reducción por ductilidad

L longitud del pilote

p variable usada para el cálculo de a y de Q'

R factor de reducción por sobrerresistencia

R_r radio del círculo equivalente a la superficie de desplante para el modo de rotación

R_x radio del círculo equivalente a la superficie de desplante para el modo de traslación

T_e periodo fundamental de la estructura supuesta con base rígida, en la dirección que se analiza

- \tilde{T}_e periodo efectivo del sistema suelo–estructura en la dirección de análisis
- T_s periodo dominante más largo del terreno en el sitio de interés
- $V_{o,1}$ fuerza cortante basal de la estructura supuesta con base rígida, en la dirección que se analiza
- $\tilde{V}_{o,1}$ fuerza cortante basal de la estructura corregida por interacción con el suelo, en la dirección que se analiza
- X_i desplazamiento lateral del i-ésimo nivel de la estructura supuesta con base rígida
- \tilde{X}_i desplazamiento lateral del i-ésimo nivel de la estructura corregido por interacción con el suelo
- x_i distancia en la dirección de análisis entre el centroide de la zapata o pilote i y el eje centroidal de la planta de cimentación; también, variable auxiliar en el cálculo de T_s
- W_e peso efectivo de la estructura vibrando en su modo fundamental
- β factor reductivo por amortiguamiento suplementario, debido a la interacción suelo–estructura
- γ peso volumétrico medio del suelo
- γ_i peso volumétrico del i-ésimo estrato de la formación de suelo
- ζ amortiguamiento hysterético del suelo
- ζ_e fracción de amortiguamiento crítico de la estructura supuesta con base rígida, en la dirección que se analiza
- $\tilde{\zeta}_e$ amortiguamiento efectivo del sistema suelo–estructura en la dirección de análisis
- ζ_r coeficiente de amortiguamiento del suelo en el modo de rotación
- ζ_x coeficiente de amortiguamiento del suelo en el modo de translación
- λ variable para el cálculo de β
- ν relación de Poisson del suelo
- ω frecuencia

A.3 Espectros para diseño sísmico

Cuando se apliquen los métodos estático o dinámico modal estipulados en los Capítulos 8 y 9, respectivamente, será admisible considerar explícitamente los efectos del periodo dominante más largo del terreno, T_s . Para ello, se adoptará como ordenada del espectro de aceleraciones para diseño sísmico, a , expresada como fracción de la gravedad, la que se estipula a continuación:

$$a = \begin{cases} a_o + (\beta c - a_o) \frac{T}{T_a}; & \text{si } T < T_a \\ \beta c; & \text{si } T_a \leq T < T_b \\ \beta c p \left(\frac{T_b}{T} \right)^2; & \text{si } T \geq T_b \end{cases} \quad (A.1)$$

donde

$$p = k + (1 - k)(T_b/T)^2; \text{ y}$$

β es un factor de reducción por amortiguamiento suplementario, que es igual a uno cuando se ignora la interacción suelo–estructura.

El coeficiente de aceleración del terreno, a_o , el coeficiente sísmico c , el coeficiente k y los periodos característicos T_a y T_b del espectro de aceleraciones se obtendrán en función del periodo dominante del sitio, usando las siguientes expresiones:

$$a_o = \begin{cases} 0.1 + 0.15(T_s - 0.5); & \text{si } 0.5 \leq T_s \leq 1.5 \text{ s} \\ 0.25; & \text{si } T_s > 1.5 \text{ s} \end{cases} \quad (A.2)$$

$$c = \begin{cases} 0.28 + 0.92(T_s - 0.5); & \text{si } 0.5 < T_s \leq 1.5 \text{ s} \\ 1.2; & \text{si } 1.5 < T_s \leq 2.5 \text{ s} \\ 1.2 - 0.5(T_s - 2.5); & \text{si } 2.5 < T_s \leq 3.5 \text{ s} \\ 0.7; & \text{si } T_s > 3.5 \text{ s} \end{cases} \quad (A.3)$$

$$T_a = \begin{cases} 0.2 + 0.65(T_s - 0.5); & \text{si } 0.5 < T_s \leq 2.5 \text{ s} \\ 1.5; & \text{si } 2.5 < T_s \leq 3.25 \text{ s} \\ 4.75 - T_s; & \text{si } 3.25 < T_s \leq 3.9 \text{ s} \\ 0.85; & \text{si } T_s > 3.9 \text{ s} \end{cases} \quad (A.4)$$

$$T_b = \begin{cases} 1.35; & \text{si } T_s \leq 1.125 \text{ s} \\ 1.2 T_s; & \text{si } 1.125 < T_s \leq 3.5 \text{ s} \\ 4.2; & \text{si } T_s > 3.5 \text{ s} \end{cases} \quad (\text{A.5})$$

$$k = \begin{cases} 2 - T_s; & \text{si } 0.5 < T_s \leq 1.65 \text{ s} \\ 0.35 & \text{si } T_s > 1.65 \text{ s} \end{cases} \quad (\text{A.6})$$

El valor de T_s se tomará de la figura A.1 o, cuando la importancia de la estructura lo justifique, se determinará a partir de ensayos y análisis de dinámica de suelos que tengan en cuenta la estratigrafía y las propiedades del subsuelo en el sitio de interés. Para esto último puede recurrirse a la fórmula

$$T_s = \frac{4}{\sqrt{g}} \sqrt{\left(\sum_{i=1}^N \frac{d_i}{G_i} \right) \left(\sum_{i=1}^N \gamma_i d_i (x_i^2 + x_i x_{i-1} + x_{i-1}^2) \right)} \quad (\text{A.7})$$

donde $x_0 = 0$ (en la base) y x_i ($i = 1, 2, \dots, N$) está dada por

$$x_i = \frac{\sum_{j=1}^i d_j / G_j}{\sum_{j=1}^N d_j / G_j} \quad (\text{A.8})$$

siendo d_i , G_i y γ_i el espesor, módulo de rigidez al corte y peso volumétrico del i -ésimo estrato de la formación de suelo, respectivamente. Para la aplicación de este criterio es necesario que la profundidad de exploración

del subsuelo, $H_s = \sum_{i=1}^N d_i$, se efectúe hasta los

depósitos firmes profundos en el sitio de interés, de lo contrario se estará excluyendo la influencia de la deformabilidad del subsuelo que se encuentra por debajo del nivel de exploración alcanzado.

Para realizar los análisis sísmicos, las ordenadas espectrales de aceleración obtenidas con la ec. A.1 podrán ser reducidas por los factores de ductilidad, Q' , y de sobrerresistencia, R , de acuerdo con las siguientes expresiones:

$$Q' = \begin{cases} 1 + (Q - 1) \sqrt{\frac{\beta}{k} \frac{T}{T_a}}; & \text{si } T \leq T_a \\ 1 + (Q - 1) \sqrt{\frac{\beta}{k}}; & \text{si } T_a < T \leq T_b \\ 1 + (Q - 1) \sqrt{\frac{\beta p}{k}}; & \text{si } T > T_b \end{cases} \quad (\text{A.9})$$

donde

Q es el factor de comportamiento sísmico que se fija en el Capítulo 5.

La reducción por sobrerresistencia está dada por el factor

$$R = \begin{cases} \frac{10}{4 + \sqrt{T/T_a}}; & \text{si } T \leq T_a \\ 2; & \text{si } T > T_a \end{cases} \quad (\text{A.10})$$

Si del análisis se encuentra que en la dirección que se considera, la fuerza cortante V_o es menor que $a_{min} W_o$, se incrementarán todas las fuerzas de diseño en una proporción tal que V_o iguale a ese valor; los desplazamientos no se afectarán por esta corrección. a_{min} se tomará igual a 0.03 cuando $T_s < 1$ s o 0.05 cuando $T_s \geq 1$ s.

Las ordenadas espectrales que resultan de la aplicación de las expresiones anteriores son para las estructuras del grupo B, y habrán de multiplicarse por 1.5 para las estructuras del grupo A.

A.4 Revisión de desplazamientos laterales

Se revisará que la rigidez lateral de la estructura sea suficiente para cumplir con las dos condiciones siguientes:

- Para limitación de daños a elementos no estructurales, las diferencias entre los desplazamientos laterales de pisos consecutivos producidos por las fuerzas cortantes sísmicas de entrepiso, calculadas para las ordenadas espectrales reducidas según la sección anterior y multiplicadas por el factor $Q'R/7$, no excederán 0.002 veces las diferencias de elevaciones correspondientes, salvo que no haya elementos incapaces de soportar deformaciones apreciables, como muros de mampostería, o éstos estén separados de la estructura principal de manera que no sufran daños por sus deformaciones; en tal caso, el límite en cuestión será de 0.004. Los

valores de Q' y R se calcularán para el periodo fundamental de la estructura.

- b) Para seguridad contra colapso, las diferencias entre los desplazamientos laterales de pisos consecutivos producidos por las fuerzas cortantes sísmicas de entrepiso, calculadas para las ordenadas espectrales reducidas según la sección anterior, multiplicadas por el factor QR y divididas por las diferencias de elevaciones correspondiente, no excederán las distorsiones de entrepiso establecidas en la tabla A.1 para los distintos sistemas estructurales. El valor de R se calculará para el periodo fundamental de la estructura. Estos desplazamientos se emplearán también para revisar los requisitos de separación de edificios colindantes de la sección 1.10, así como para el cálculo de los efectos de segundo orden según la sección 8.6.

Tabla A.1 Distorsiones permisibles de entrepiso

Sistema estructural	Distorsión
Marcos dúctiles de concreto reforzado (Q = 3 ó 4)	0.030
Marcos dúctiles de acero (Q = 3 ó 4)	0.030
Marcos de acero o concreto con ductilidad limitada (Q = 1 ó 2)	0.015
Losas planas sin muros o contravientos	0.015
Marcos de acero con contravientos excéntricos	0.020
Marcos de acero o concreto con contravientos concéntricos	0.015
Muros combinados con marcos dúctiles de concreto (Q = 3)	0.015
Muros combinados con marcos de concreto con ductilidad limitada (Q = 1 ó 2)	0.010
Muros diafragma	0.006
Muros de carga de mampostería confinada de piezas macizas con refuerzo horizontal o malla	0.005
Muros de carga de mampostería confinada de piezas macizas; mampostería de piezas huecas confinada y reforzada horizontalmente; o mampostería de piezas	0.004

huecas confinada y reforzada con malla

Muros de carga de mampostería de piezas huecas con refuerzo interior 0.002

Muros de carga de mampostería que no cumplan las especificaciones para mampostería confinada ni para mampostería reforzada interiormente 0.0015

A.5 Tipo de análisis

Se aceptarán como métodos de análisis el estático y el dinámico modal que se describen en los Capítulos 8 y 9, respectivamente. El análisis estático será aplicable siempre que se tenga en cuenta el valor aproximado del periodo fundamental de la estructura y con las limitaciones establecidas en la sección 2.2, junto con las siguientes consideraciones:

- a) Si T es menor o igual a T_b , cada una de las fuerzas laterales se tomará como

$$F_i = W_i h_i \frac{\sum W_i}{\sum W_i h_i} a' \tag{A.11}$$

donde W_i y h_i son el peso y la altura del i -ésimo nivel sobre el terreno, respectivamente.

- b) Si T es mayor que T_b , cada una de las fuerzas laterales se tomará igual a

$$F_i = W_i (k_1 h_i + k_2 h_i^2) a' \tag{A.12}$$

siendo k_1 y k_2 los coeficientes especificados en la sección 8.2.

En estas expresiones, $a' = a/Q'R$ representa la aceleración espectral reducida con fines de diseño como se indica en la sección A.3. Cuando se aplique el análisis dinámico modal, se supondrán las aceleraciones espectrales de diseño correspondientes a los periodos naturales de interés para calcular la participación de cada modo de vibrar en las fuerzas laterales que actúan sobre la estructura.

A.6 Interacción suelo–estructura

Los efectos de interacción suelo–estructura se tomarán en cuenta aplicando las modificaciones que contiene la presente sección. Estos efectos pueden despreciarse cuando se cumpla la condición

$$\frac{T_e}{T_s} \frac{H_s}{H_e} > 2.5 \tag{A.13}$$

donde

- H_s profundidad de los depósitos firmes profundos en el sitio de interés, que se tomará de la figura A.2;
- H_e altura efectiva de la estructura; y
- T_e periodo fundamental de la estructura supuesta con base indeformable.

Cuando se utilice el método estático, H_e se tomará como 0.7 de la altura total, excepto para estructuras de un solo nivel, en que se tomará igual a la altura total; cuando se emplee el análisis dinámico modal, será igual a

$$H_e = \frac{\sum W_i \phi_i h_i}{\sum W_i \phi_i} \quad (\text{A.14})$$

donde ϕ_i es la amplitud del desplazamiento modal del i -ésimo nivel sobre el desplante.

A.6.1 Análisis estático

La fuerza cortante basal de la estructura en la dirección de análisis, corregida por interacción con el suelo, se calculará con la expresión

$$\tilde{V}_o = a' W_o - (a' - \tilde{a}') W_e \quad (\text{A.15})$$

donde

W_o peso total de la estructura, incluyendo cargas muertas y vivas;

W_e peso efectivo de la estructura que se tomará como $0.7W_o$, excepto para estructuras de un solo nivel, en que se tomará igual a W_o ;

a' ordenada espectral de diseño para el periodo fundamental de la estructura con base rígida, usando $\beta = 1$; y

\tilde{a}' ordenada espectral de diseño para el periodo efectivo del sistema suelo-estructura, \tilde{T}_e ,

reemplazando a Q por $(Q-1)T_e^2/\tilde{T}_e^2 + 1$ y usando

$$\beta = \begin{cases} \left(\frac{\tilde{\zeta}_e}{\zeta_e} \right)^\lambda; & \text{si } \tilde{T}_e \leq T_b \\ 1 + \left(\left(\frac{\tilde{\zeta}_e}{\zeta_e} \right)^\lambda - 1 \right) \frac{T_b}{\tilde{T}_e}; & \text{si } \tilde{T}_e > T_b \end{cases} \quad (\text{A.16})$$

donde $\lambda = 0.5$ y 0.6 para las zonas II y III, respectivamente. Además, $\tilde{\zeta}_e$ es el amortiguamiento efectivo del sistema suelo-estructura, el cual no se

tomará menor que 0.05; en tanto que ζ_e es la fracción de amortiguamiento crítico de la estructura supuesta con base indeformable, la cual se tomará igual a 0.05.

Los valores de \tilde{T}_e y $\tilde{\zeta}_e$ se calculan como se indica en la sección A.6.3.

Cualquier respuesta estructural (fuerza cortante, desplazamiento lateral, momento de volteo, u otras) calculada para la condición de base rígida se multiplicará por el factor \tilde{V}_o/V_o para obtener la respuesta modificada por interacción, siendo $V_o = a' W_o$ la fuerza cortante basal de la estructura con base indeformable. El valor de este factor en ninguna situación se tomará menor que 0.75, ni mayor que 1.25.

Los desplazamientos laterales de la estructura en la dirección de análisis, corregidos por interacción con el suelo, se determinarán con la expresión

$$\tilde{X}_i = \frac{\tilde{V}_o}{V_o} \left[X_i + (h_i + D) \frac{M_o}{K_r} \right] \quad (\text{A.17})$$

donde

M_o momento de volteo en la base de la cimentación;

X_i desplazamiento lateral del i -ésimo nivel de la estructura con base rígida, calculados usando las fuerzas sísmicas sin modificar por interacción;

D profundidad de desplante; y

K_r rigidez de rotación de la cimentación, que se calcula como se indica en la sección A.6.4.

Estos desplazamientos deberán tenerse en cuenta en el cálculo de los efectos de segundo orden y la revisión del estado límite por choques con estructuras adyacentes.

A.6.2 Análisis dinámico modal

La fuerza cortante basal correspondiente al modo fundamental de la estructura en la dirección de análisis, corregida por efectos de interacción con el suelo, se calculará con la expresión

$$\tilde{V}_1 = \tilde{a}' W_e \quad (\text{A.18})$$

donde \tilde{a}' se obtiene como se indica en relación con el análisis estático y W_e como

$$W_e = \frac{(\sum W_i \phi_i)^2}{\sum W_i \phi_i^2} \quad (\text{A.19})$$

Los efectos de interacción se tendrán en cuenta sólo en el modo fundamental de vibración; la contribución de los modos superiores se determinará como se establece para estructuras sin interacción. Cualquier respuesta estructural (fuerza cortante, desplazamiento lateral, momento de volteo, u otras) calculada para la condición de base rígida se multiplicará por el factor \tilde{V}_1/V_1 para obtener la respuesta modificada por interacción, siendo $V_1 = a'W_e$ la fuerza cortante basal correspondiente al modo fundamental de la estructura con base indeformable. El valor de este factor en ningún caso se tomará menor que 0.75, ni mayor que 1.25. Los desplazamientos laterales modificados por efectos de interacción se calcularán como se especifica en relación con el análisis estático. Las respuestas modales se combinarán con criterios similares a los establecidos para estructuras sin interacción, a fin de obtener la respuesta total.

A.6.3 Periodo y amortiguamiento efectivos

El periodo efectivo del sistema acoplado suelo-estructura se determinará de acuerdo con la expresión

$$\tilde{T}_e = \sqrt{T_e^2 + T_x^2 + T_r^2} \tag{A.20}$$

donde

$$T_x = \frac{2\pi}{\sqrt{g}} \sqrt{\frac{W_e}{K_x}} \tag{A.21}$$

$$T_r = \frac{2\pi}{\sqrt{g}} \sqrt{\frac{W_e (H_e + D)^2}{K_r}} \tag{A.22}$$

son los periodos naturales que tendría la estructura si fuera infinitamente rígida y su base sólo pudiera trasladarse o girar, respectivamente. Los parámetros K_x y K_r representan las rigideces de la cimentación en la dirección en que se analiza la estructura: K_x es la rigidez de traslación, definida como la fuerza horizontal necesaria para producir un desplazamiento unitario del cimiento, y K_r es la rigidez de rotación, definida como el momento necesario para producir una rotación unitaria del cimiento. Los valores de estos resortes elásticos se obtendrán de la tabla A.2, aplicando los criterios especificados en la sección A.6.4.

El amortiguamiento efectivo del sistema acoplado suelo-estructura se determinará según la expresión

$$\tilde{\zeta}_e = \zeta_e \left(\frac{T_e}{\tilde{T}_e} \right)^3 + \frac{\zeta_x}{1 + 2\zeta_x^2} \left(\frac{T_x}{\tilde{T}_e} \right)^2 + \frac{\zeta_r}{1 + 2\zeta_r^2} \left(\frac{T_r}{\tilde{T}_e} \right)^2 \tag{A.23}$$

donde

$$\zeta_x = \frac{\pi C_x}{\tilde{T}_e K_x} \tag{A.24}$$

$$\zeta_r = \frac{\pi C_r}{\tilde{T}_e K_r} \tag{A.25}$$

son los coeficientes de amortiguamiento del suelo en los modos de traslación y rotación, respectivamente. Los parámetros C_x y C_r representan los amortiguamientos de la cimentación en la dirección en que se analiza la estructura; se definen como la fuerza y el momento requeridos para producir una velocidad unitaria del cimiento en traslación horizontal y rotación, respectivamente. Los valores de estos amortiguadores viscosos se obtendrán de la tabla A.2, aplicando los criterios especificados en la sección A.6.4.

A.6.4 Rigideces y amortiguamientos de la cimentación

Los resortes y amortiguadores que se usan en sustitución del suelo dependen de las propiedades del subsuelo, pero también de las características de la cimentación y de la frecuencia de excitación. Como una aproximación será válido calcular estos parámetros para la frecuencia fundamental de la estructura con base rígida, $\omega = 2\pi/T_e$, siguiendo los criterios que aquí se detallan. Pueden emplearse métodos alternos basados en principios establecidos y resultados conocidos de la dinámica de cimentaciones.

Para estructuras que se apoyan sobre zapatas corridas con dimensión mayor en la dirección que se analiza o sobre losa o cajón que abarque toda el área de cimentación, y que posean suficiente rigidez y resistencia para suponer que su base se desplaza como cuerpo rígido, las rigideces y amortiguamientos de la cimentación se obtendrán considerando círculos equivalentes a la superficie de desplante, cuyos radios para los modos de traslación y rotación están dados respectivamente por las siguientes expresiones:

$$R_x = 2\sqrt{\frac{A}{\pi}} \tag{A.26}$$

$$R_r = 4\sqrt{\frac{4I}{\pi}} \tag{A.27}$$

donde

- A área de la superficie neta de cimentación; e
- I momento de inercia de dicha superficie con respecto a su eje centroidal de rotación, perpendicular a la dirección en que se analiza la estructura.

Tratándose de estructuras suficientemente rígidas y resistentes, cimentadas sobre zapatas corridas con dimensión corta en la dirección que se analiza, o sobre zapatas aisladas, las rigideces y amortiguamientos de la cimentación se determinarán sumando las contribuciones de las zapatas individuales, mediante las siguientes formulas:

$$K_x = \sum K_{xi} \quad (A.28)$$

$$K_r = \sum x_i^2 K_{vi} \quad (A.29)$$

$$C_x = \sum C_{xi} \quad (A.30)$$

$$C_r = \sum x_i^2 C_{vi} \quad (A.31)$$

en las que el índice i denota valores correspondientes a la i -ésima zapata; los parámetros K_{vi} y C_{vi} representan la rigidez y el amortiguamiento de la zapata en traslación vertical, respectivamente, y x_i es la distancia en la dirección de análisis entre el centroide de la zapata y el eje centroidal de la planta de cimentación. Las rigideces y amortiguamientos de las zapatas individuales se obtendrán usando el valor de R_x que corresponda a la zapata en cuestión.

En el caso de cimentaciones sobre pilotes de fricción, su influencia en las rigideces y amortiguamientos de la cimentación se considerará evaluando las rigideces K_{xi} y K_{vi} y los amortiguamientos C_{xi} y C_{vi} de los pilotes individuales, y combinando estos parámetros con criterios similares a los especificados para el caso de zapatas. En cimentaciones mixtas se sumará la contribución de la losa de cimentación. Será permisible

tener en cuenta el efecto de grupos de pilotes usando factores de interacción dinámica.

Para estructuras cimentadas sobre pilotes de punta o pilas en la zona II se supondrá K_r infinita. Cuando se empleen pilotes de punta en estructuras ubicadas en la zona III, su influencia en el valor de K_r se considerará usando la siguiente expresión, en la que K_{vi} es la rigidez axial del i -ésimo pilote calculada como si su punta no se desplazara verticalmente:

$$K_r = \frac{1}{\frac{1}{43 G R_r^3} + \frac{1}{\sum x_i^2 K_{vi}}} \quad (A.32)$$

siendo G el módulo de rigidez medio del suelo de soporte, que se determinará mediante pruebas dinámicas de campo o laboratorio. A falta de tales determinaciones se tomará igual a

$$G = \frac{16 \gamma}{g} \left(\frac{H_s}{T_s} \right)^2 \quad (A.33)$$

donde γ es el peso volumétrico medio del suelo. Los valores de γ y H_s , así como los del amortiguamiento histerético y la relación de Poisson del suelo, se obtendrán a partir de estudios locales de mecánica de suelos o, si éstos son insuficientes para obtenerlos, se adoptará $\gamma = 12.3 \text{ kN/m}^3$ (1.25 t/m^3), $\zeta = 0.03$, $\nu = 0.45$ y H_s .

MANUAL PARA EL PROYECTO EJECUTIVO DE UN FRACCIONAMIENTO.

El presente documento tiene como finalidad informar de manera detallada el contenido que deben tener todos y cada uno de los planos del proyecto ejecutivo de un fraccionamientos, que son requeridos por la Dirección Municipal de Desarrollo Urbano para llevar a cabo el trámite de autorización en las direcciones municipales correspondientes.

En primer lugar deberá presentar la documentación y planos que son requisitos de la **revisión del anteproyecto**:

1. Dictamen de compatibilidad urbanística de uso de suelo.
2. Escrituras.
3. Clave catastral actualizada que da origen al fraccionamiento.
4. Dictamen de deslinde.

Para revisión de la Dirección Municipal de Desarrollo Urbano, Protección Civil y Subdirección de Propiedad Inmobiliaria.

5. Plano de lotificación, deberá de contener los siguientes datos:
 - a) Ubicación que contenga localización y orientación.
 - b) Cuadro de construcción con coordenadas UTM ligadas al marco oficial de referencia ITRF08 época 2010.00, las cuales deberá de corresponder con la georeferenciación del plano digital.
 - c) Cuadro de dosificación de áreas (áreas vendibles, vialidades, áreas verdes, áreas de donación, equipamiento, etc.). Para casos de régimen de propiedad en condominio incluir la tabla con el cálculo de indivisos.
 - d) Numeración de lotes regulares e irregulares, deberá establecerse en el sentido horario de manera continua y progresiva, iniciando en la esquina próxima al noreste, y la asignación de manzanas de forma continua sin mezclar números y letras.
 - e) Establecer las acotaciones y superficies tanto para lotes regulares como para irregulares.
 - f) Nombre del fraccionamiento (estos no pueden incluir palabras denominativas de vialidades ni de tipo de fraccionamiento, a menos que el dictamen de compatibilidad urbanística lo indique, ni se permitirán nombres ya existentes en el municipio).
 - g) Nombre de las calles nuevas y continuidad de los nombres de las calles ya establecidas.
 - h) Cortes de calles, indicando sus anchos, banquetas y camellones.
 - i) Las áreas de donación (15% del área vendible) deberán especificar puntualmente su ubicación, medidas y superficies.
 - j) Espacio para sellos y firma de directores y subdirectores que autorizaran.
 - k) Nombre de la empresa o representante.
 - l) Nombre y firma del Director Responsable de Obra.

6. Plano de ligas con otros fraccionamientos.
 - a) Lotificación insertada en la mancha urbana resaltando la continuidad de las vialidades.
 - b) Nombre y firma del Director Responsable de Obra.

El segundo paso después de la revisión del anteproyecto y de obtener el plano de lotificación sellado "para trámite", es presentar los siguientes requisitos para la revisión del **proyecto ejecutivo**:

7. Proyecto de voz, datos y TV subterráneo firmado por el DRO (Solo para la Dirección de Desarrollo Urbano).

Para revisión de la Dirección Municipal de Obras Públicas

8. Plano Topográfico.
 - a) Cuadro de construcción. Anexo 5.

- b) Curvas de nivel. Si es en terreno plano, curva delgada a cada 10 cm y curvas gruesas a cada 50 cm y si el terreno no es plano curvas delgadas a cada 20 cm y curvas gruesas a cada metro. Anexo 5
- c) Se pedirá se levante la zona colindante para verificar continuidad de calles, líneas de servicio, etc.
- d) Se pedirá se marque en el plano por lo menos 2 bancos de nivel que contengan coordenadas X, Y, Z y se nos entregue físicamente en campo para así estar en posibilidades de hacer una verificación o revisión. Anexo 4 y 5.
- e) Radio de influencia en curvas de nivel con respecto al perímetro del fraccionamiento.
- f) Espacio para sellos y firma de directores y subdirectores que autorizaran.
- g) Nombre de la empresa o representante.
- h) Nombre y firma del Director Responsable de Obra.

9. Plano de Rasantes. Deberá contener:

- a) Cotas de terreno natural, rasante y corte o terraplén, según corresponda en cada cruce. También se marcarán a la mitad de la cuadra y en donde se tengan cambios de pendiente. Se anotarán en cada tramo la longitud y pendiente.
- b) Se pide que por lo menos se tenga una pendiente del 3 al millar, se podrá dejar menos pendiente en casos especiales, en los cuales se marcaran las circunstancias que las originan. Anexo 4.
- c) También se deberá compaginar con las rasantes de predios aledaños para verificar la continuidad y factibilidad para que no se tenga ningún problema.
- d) Los datos de las rasantes de los predios aledaños se marcaran en el plano que se nos entregue.
- e) El plano deberá contener secciones de construcción, secciones tipo y secciones de transición. Anexo 1, 2 y 3 (Secciones de construcción implica la estructura y tipo de pavimento así, como especificaciones del mismo).
- f) Espacio para sellos y firma de directores y subdirectores que autorizaran.
- g) Nombre de la empresa o representante.
- h) Nombre y firma del Director Responsable de Obra.

10. Plano de Desalojo Pluvial.

- a) Se indicaran el sentido de escurrimiento de las aguas pluviales, así como también el destino final.
- b) En casos especiales donde habrá que desalojarlos a un dren, acequia, arroyo, canal, etc., se pedirá el proyecto, el estudio hidrológico correspondiente, según sea la zona donde se va a realizar el desarrollo Habitacional o cualquier tipo de construcción, así como también se pedirá el permiso correspondiente de las distintas dependencias a que corresponda, como lo son: Distritos de Riego, CONAGUA, etc.
- c) Espacio para sellos y firma de directores y subdirectores que autorizaran.
- d) Nombre de la empresa o representante.
- e) Nombre y firma del Director Responsable de Obra.

11. Mecánica de suelos y proyecto de pavimentación.

- a) Ubicación de los sondeos del tipo pozo a cielo abierto a una profundidad de 2.30 a 3.00 m. mínimo.
- b) Perfiles estratigráficos (espesores).
- c) Muestreo de cada estrato, muestras alteradas para su estudio en el laboratorio.
- d) Muestra inalterada para conocer la capacidad de carga del predio.
- e) Clasificación del material de cada estrato según SUCS (Sistema Unificado de Clasificación de Suelos).
- f) Diseño de pavimento rígido de acuerdo a los resultados obtenidos de los estratos analizados.
- g) Diseño y recomendación de la cimentación para la edificación por construir según resultados de los estratos analizados en el laboratorio.
- h) Observaciones y recomendaciones por el laboratorio.
- i) Nombre de la empresa o representante.
- j) Nombre y firma del Director Responsable de Obra.

12. Estudio geohidrológico en caso de ser necesario.

Para revisión de la Dirección de Seguridad Pública y Protección Civil.

13. Proyecto en Señalización Integral. (Horizontal, Vertical, y/o Electrónica Semáforos). Las legalidades aplicables serán bajo la NORMA Oficial Mexicana NOM-034-SCT2-2011.

a) Señalamiento vertical.

- I. Preventivas de Peatón: El catálogo de estas señales y las condiciones bajo las que se deben emplear, se presentan en el Manual de Dispositivos para el Control del Tránsito en Calles y Carreteras de la Secretaría de Comunicaciones y Transportes (incisos SP-6 al SP-40) y en el Apéndice B de esta Norma,
- II. Restrictivas de Alto y Velocidad 30km/hr: El catálogo de estas señales y las condiciones bajo las que se deben emplear, se presentan en el Manual de Dispositivos para el Control del Tránsito en Calles y Carreteras de la Secretaría de Comunicaciones y Transportes (incisos SR-6 al SR-33 y SIG-11).

b) Señalamiento horizontal.

- I. Raya separadora de carriles continua sencilla,
- II. Raya separadora de sentidos de circulación discontinuas sencilla,
- III. Raya para cruce de peatones (M-7-1),
- IV. Raya de alto,
- V. Flechas de dirección para carriles; se presentan en el Manual de Dispositivos para el Control del Tránsito en Calles y Carreteras de la Secretaría de Comunicaciones y Transportes,
- VI. Delimitación de Zonas prohibidas.

c) Señalamiento electrónico semáforos:

- I. Se implementara cuando el proyecto así lo amerite y se normara de acuerdo al Manual de Dispositivos para el Control del Tránsito en Calles y Carreteras de la Secretaria de Comunicaciones y Transportes,

d) De acuerdo al diseño la presentación del plano de conjunto, será en formato 90x60cm, con pie de plano conformado por:

- II. Localización
- III. Simbología y especificaciones.
- IV. Espacio para sellos y firmas de directores y subdirectores que autorizaran.
- V. Nombre del representante y/o empresa
- VI. Sección de calles acotadas, conforme a lo que establece la ley de desarrollo urbano del estado, de acuerdo al tipo de inmueble y/o fraccionamientos.
- VII. Integración con arterias Primarias, y/o secundarias al conjunto.
- VIII. Continuidad de calles del proyecto hacia las existentes o en su caso retornos.
- IX. Nombre y firma del Director Responsable de Obra.

Para revisión de Aguas del Municipio.

14. Factibilidad de servicios.

15. Memoria de Cálculo y Plano de Red de Agua Potable.

- a) Lote tipo con cisterna de 2 m.
- b) Datos de proyecto (con gastos).
- c) Cruceros.
- d) Detalle de toma.
- e) Simbología hidráulica.

- f) Localización.
- g) Volumen de Obra.
- h) Detalle para elaboración de cajas de operación de válvulas.
- i) Detalle de zanja.
- j) Cuadro para firmas al margen derecho de 15 x 15 cm.
- k) Planos mínimo de 60x90 cm.
- l) Nombre y firma del Director Responsable de Obra.

16. Memoria de Cálculo y Plano de Red de Alcantarillado.

- a) Datos de proyecto (incluir gastos).
- b) Simbología.
- c) Lote tipo, ubicación de descarga y registro.
- d) Detalle de zanja tipo.
- e) Detalle de registro sanitario.
- f) Pozo de visita común o especial.
- g) Descarga tipo.
- h) Cuadro de sección de excavación.
- i) Tipo de brocal.
- j) Localización.
- k) Orientación.
- l) Tipo de tubería.
- m) Cuadro de firmas al margen derecho de 15 x 15 cm.
- n) Planos mínimo de 60x90 cm.
- o) Nombre y firma del Director Responsable de Obra.

Para revisión de Servicios Públicos Municipales.

17. Proyecto de áreas verdes:

- a) Superficie.- El proyecto debe cumplir con el área especificada en el reglamento de construcción para el fraccionamiento, el cual nos indica que el área de donación es el 15 % del área vendible; dentro del área de donación el 40 % debe dedicarse a áreas verdes.
- b) Proyecto.- Estará conformado por elementos principales para el desarrollo y crecimiento de la comunidad. Deberá estar delimitado por una guarnición para impedir el paso vehicular, la guarnición debe de cumplir con las especificaciones del Reglamento de Construcciones para el Municipio de Durango. Banqueta perimetral de concreto de 1.35 m. de ancho como mínimo más guarnición (dimensionada conforme a las normas técnicas complementarias del reglamento de construcciones). Así mismo contar con andadores dentro del área para el desplazamiento del peatón con un ancho mínimo de 1.20 m., áreas verdes cubiertas con jardín y equipadas con sistema de riego automatizado, áreas para caminar y/o trotar con un ancho mínimo de 2.20 m. con material de arcilla roja mezclada con arena porción 1:3, compactada 90% Próctor que deberá estar contenida por guarniciones laterales pintadas de color blanco o amarillo sobresaliendo del nivel de la trotapista cuando menos 0.10 m.
- c) Mobiliario urbano.- El espacio público debe de contar con lo siguiente: **bancas** para descanso aplicando materiales resistentes a la intemperie que sean a una altura de 0.45 m., con un rango de variación de +/- 0.05 m y estar especificadas para uso rudo y estar ubicadas en sombra natural o artificial, **alumbrado**, deberá contar con la suficiente iluminación para evitar zonas o bolsones oscuros la cual deberá de ser luz blanca y deberá cumplir con las especificaciones del proyecto de alumbrado; módulo de **juegos infantiles** a base de material para uso rudo, deberá contener un columpio, un sube y baja y una resbaladilla (o similares, previa autorización la Dirección de Servicios Públicos), los juegos metálicos deberán de ser calibre 14 como mínimo, área de juegos infantiles (módulo de juegos), con granzón, corteza o material adecuado, **cesto papeler** instalarse 1 bote separador de basura (desechos orgánicos y desechos inorgánicos) por cada 300 m² de área recreativa y deberán contar con la leyenda orgánicos e inorgánicos, los cuales deberán ser a consideración de la Dirección, según

el número de viviendas y la distancia con otros centros recreativos y de convivencia podrá contar con, palapas, asadores, instalaciones deportivas, entre otras amenidades.

- d) Área Verde.- Son espacios ocupados o delimitados generalmente con especies vegetales, y pueden cumplir diversas funciones: ecológicas, ornamentales, recreativas, o de recarga de mantos freáticos. El recubrimiento de la superficie puede ser de pasto, arena, arcilla o algún tipo de material granular. Debe estar equipada con un sistema de riego automatizado por aspersión o por goteo según sea el caso.
- e) Sistema de riego.- El sistema de riego tendrá que estar acompañado de una memoria de cálculo (la cual tiene que contener especificaciones y características de los equipos a utilizar), de tal forma que la proyección de traslape de riego este a un 100 %, el equipo bombeo deberá ser sumergible por seguridad y para darle un uso adecuado, la cisterna deberá estar ubicada en zonas de poco tráfico y oculta en el subsuelo, en caso de ser prefabricada contar con un ademado de ladrillo o block así como plancha de concreto para descanso del tinaco y losa superior (armado y resistencia según cálculo), cuarto de control debe construirse de material común de la región dando un acabado con aplanado fino. Dejar un acceso con marco y puerta de herrería (candado cuadrado para cortina metálica), con la finalidad de proteger el equipo instalado. El cuarto de control deberá ubicarse sobre el nivel natural de terreno, de tal forma que sea fácil de manipular, con la finalidad de dar un servicio y mantenimiento rápido y eficiente, el cual deberá contar la siguientes medidas $X=0.70$ m., $Y= 0.50$ m., $Z= 0.90$ m. Se deberá utilizar agua de reúso o producto de la captación de agua pluvial para riego.
- f) Pasto.- El pasto a colocar deberá ser en rollo y especificar la especie.
- g) Arbolado.- Deberá contar con 1 árbol por cada 80 m² de área de donación, el cual deberá medir cuando menos 1.80 m. de altura y sean enterrados al menos 0.60 mts al nivel de sub-rasante del suelo, en todo momento deberá darse prioridad a la adquisición y plantación de especies nativas de la región, asociar el arbolado a un proyecto de riego mediante aspersores, burbujeadores o riego por goteo. De manera permanente, se deberá asegurar la cantidad de árboles señalada, por lo que en caso de no sobrevivir los árboles plantados, el ejecutor, con recursos propios deberá reponer los necesarios y asegurar su sobrevivencia.
- h) Cuadro de indicaciones.
- i) Simbología y especificaciones.
- j) Lotificación completa.
- k) Planta arquitectónica del espacio público.
- l) Distribución del arbolado y tipo de especie.
- m) Distribución de aspersores y/o rotores y burbujeadores.
- n) Cuarto de control.
- o) Indicación de ramaleo y líneas principales.
- p) Detalle de cisterna y especificaciones.
- q) Detalle de andadores y banquetas.
- r) Detalle de mobiliario urbano.
- s) Espacio para sellos y firma de directores y subdirectores que autorizaran.
- t) Nombre de la empresa o representante.

u) Nombre y firma del Director Responsable de Obra.

18. Proyecto de Alumbrado Público. Deberá contener:

- a) Red distribución.- Marcar la red de distribución del alumbrado, la cual debe de ser subterránea, marcando diámetro de ducto, calibre del ducto por bases y cable de cobre o aluminio desnudo para tierra física.
- b) Ducto.- Debe ser de un diámetro mínimo de 32mm., y debe de estar enterrado a una profundidad de 50 cm como mínimo.
- c) Conductor.- Debe ser cable de cobre o aluminio tipo THW calibre mínimo no. 8 y un máximo de calibre del no. 4, de cualquier color excepto blanco y verde.
- d) Tierra física.- El conductor de tierra física debe de ser cable de cobre o aluminio desnudo calibre no. 10 como mínimo, así mismo, será conectado a las varillas coper welld de 5/8 X 1.5 m, con conector que se instala en inicio de control y terminaciones de circuito, y debe ser corrido, se deben de aterrizar todos los arbotantes y gabinete de control, la colocación de las varillas hacerlo en los registros y con una resistencia < de 25 OMHS.
- e) Registros.- Los registros en piso deben considerarse en la bajante de la acometida y en los cruces de calle donde las distancias sean mayores a 30 m, las dimensiones de los registros deben ser de 40 x 40 cm de luz (largo y ancho) 40 cm de profundidad con 10 cm de grava. Con marco de ángulo como asiento de la tapa, la tapa de concreto con armado de varilla o malla-electrosoldada y marco de Angulo, con jaladera removible y a ras de piso.
- f) Base.- La base del arbotante de hasta 9 m debe ser de concreto $f'c= 200 \text{ kg/cm}^2$ y con una profundidad de 85 cm y 40 X 40 cm de largo, con una corona de 10 cm de altura sobre el nivel de banqueteta terminada. Para arbotantes de hasta 12 m con una profundidad de 120 cm.
- g) Anclas.- Deben ser cuatro por base y con una longitud de 90 cm, 7.6 cm de rosca y un doblés de tipo "L" de 10 cm en la base, soldado con anillos de varilla corrugada de 3/8" @ 20 cm el ancho debe de ser 5/8" de diámetro de varilla lisa tipo cool rol de hasta 9 m, de 10 y 12 m considerando ancla de 120 cm con diámetro de 3/4"
- h) Luminaria.- La luminaria debe ser tipo OV-15, de 2 puertas (sin base para fotocelda). En caso de utilizar un tipo de luminaria similar, tendrán que obtener la autorización de la Dirección de Servicios Públicos y entregar inventario para el mantenimiento de las mismas.
- i) Lámpara.- Debe ser de aditivo metálico cerámico de 70, 100 o 140 w, 220 v de la marca Philips o General Electric y con balastro de igual capacidad de la marca MR o Lumicon a 220 volts de bajas perdidas. En caso de utilizar un tipo de lámpara similar, tendrán que obtener la autorización de la Dirección de Servicios Públicos y entregar inventario para el mantenimiento de las mismas.
- j) Arbotante.- Debe de ser tipo octagonal o cónico circular de longitud sea el caso, con pintura de dos tonos, 1.80 m de color gris, 3" de color blanco, 3" de color verde y el restante color blanco incluyendo los brazos y distribuidos a partir de las esquinas de referencia.
- k) Brazo.- Brazo metálico cedula 40 de 51 mm de diámetro y 1.80 o 2.00 m de longitud, con pintura color blanco.
- l) Control.- Debe ser en gabinete NEMA 3R, calibre de lámina # 14, a un altura de 4.00 m con barras para un interruptor termomagnético de dos polos, marca Square D, contacto marca Siemens de capacidad adecuada, base y fotocelda con medidas de 30X30X20 cm.
- m) Subestación.- Debe de contribuir como lo indica la norma de CFE para proyectos nuevos, el (los) transformador (es), debe (n) ser norma K y traer protocolo, exclusivo (s) de alumbrado público y no debe ser sobrecargados a más del 90 %.
- n) Acometida en alta tensión.- esta acometida debe de contar con cortacircuitos en el entronque. Si el proyecto cuenta con modificaciones, consultar al departamento en el proceso de su construcción.

- o) Medición.- Considerar una carga no mayor del 80 %, de la capacidad de la base del socket, y debe estar con su bajante de tierra, por tubo (no debe quedar el cobre desnudo), el neutro será de color blanco, la orientación de la base de la acometida debe ser perpendicular al lado calle y a una altura de 1.80 m.
- p) Simbología y especificaciones.
- q) Lotificación completa.
- r) Distribución de arbotantes, registros, distribución de red de alumbrado, tierra física, subestación y control.
- s) Detalle de anclaje en las bases.
- t) Detalle de arbotantes.
- u) Detalle de la luminaria y lámpara con su curva fotométrica.
- v) Diagrama unifilar.
- w) Cuadro de cargas.
- x) Caída de tensión al punto más crítico, máximo 3% de regulación.
- y) Calibres y códigos de colores de conductores y diámetro de ducto.
- z) Espacio para sellos y firma de directores y subdirectores que autorizaran.
- aa) Nombre de la empresa o representante.
- bb) Nombre y firma del Director Responsable de Obra.

Comisión Federal de Electricidad:

- 19. Factibilidad de servicio.

Otros:

- 20. Dictamen de Impacto Ambiental (Excepto cuando no lo indique el uso de suelo).
- 21. Dictamen de CONAGUA indicando que no hay problemas de inundación en el predio y en caso de haberlo, las obras de contención necesarias para poder desarrollar dicho fraccionamiento.
- 22. Propuesta de Plano Etapas de Urbanización.
- 23. Calendario de Obra definiendo las etapas de urbanización.
- 24. Presupuesto de Obra de urbanización por partidas y por etapas.
- 25. Certificado de Libertad de Gravamen.
- 26. Oficio de designación de DRO y contrato de prestación de servicios.
- 27. Copia de certificada del acta constitutiva de la empresa fraccionadora o inmobiliaria, inscrita en el Registro público de la Propiedad cuando sea persona moral.
- 28. Carta responsiva indicando el depósito del escombro que la obra genere.
- 29. Propuesta de reglamento interno en caso de solicitar el fraccionamiento constituido con régimen de propiedad en condominio.

Notas importantes:

- I. Queda de la Dirección Municipal de Desarrollo Urbano y demás direcciones involucradas en la revisión, solicitar requisitos adicionales según sea el caso concreto.
- II. Para ingresar los trámites deberá presentar los requisitos completos, de lo contrario no se podrá ingresar.
- III. En caso de observarse alguna corrección y no se solvente en un plazo máximo de 2 meses, el trámite será cancelado, por lo que se tendrá que ingresar nuevamente y realizar el pago correspondiente.

Dado en la Sala de los Cabildos, a los 11 (once) días del mes de febrero de 2016 (dos mil dieciseis). CP. CARLOS EMILIO CONTRERAS GALINDO, PRESIDENTE MUNICIPAL DEL MUNICIPIO DE DURANGO.- LA. ERNESTO ABEL ALANIS HERRERA, SECRETARIO MUNICIPAL Y DEL AYUNTAMIENTO. Rúbricas.



GOBIERNO MUNICIPAL
2013-2016

Presidente Municipal

C.P. Carlos Emilio Contreras Galindo

Síndico Municipal

Jesús Alfredo Andrade Gallegos

Segundo Regidor

Patricia Nava Romero

Cuarta Regidora

Rosa María Vizcarra Bernal

Sexto Regidor

Cristhian Abraham Salazar Mercado

Octavo Regidor

Francisco Heraclio Avila Cabada

Décimo Regidor

Salvador Quintero Peña

Décimo Segundo Regidor

Ezequiel García Torres

Décimo Cuarto Regidor

Luis Fernando Galindo Ramirez

Décimo Sexto Regidor

Jesús Eduardo Peyro Andrade

Primer Regidor

José Luis Cisneros Pérez

Tercer Regidor

Juan José Reyes Flores

Quinto Regidor

Yolanda del Rocio Pacheco Cortez

Séptimo Regidor

Alfonso Herrera García

Noveno Regidor

Francisco Antonio Vazquez Sandoval

Décimo Primer Regidor

Gina Gerardina Campuzano González

Décimo Tercer Regidor

Rigoberto Quiñonez Samaniego

Décimo Quinto Regidor

Sandra Lilia Amaya Rosales

Décimo Séptimo Regidor

Isabel Mayela Enriquez Herrera

Secretario Municipal y del Ayuntamiento

LA. Ernesto Abel Alanis Herrera

La Gaceta Municipal es una publicación oficial del Gobierno del Municipio de Durango, conforme lo dispone, el Artículo 76 del Bando de Policía y Gobierno, y el Reglamento que la rige, Está disponible en el Archivo General e Histórico Municipal y se puede consultar en la Página WEB del Gobierno Municipal (www.municipiodurango.gob.mx).

Director responsable:

LA. Ernesto Abel Alanis Herrera

Secretario Municipal y del Ayuntamiento

Cerrada de Gabino Barrera 604 Esquina Juárez

Zona Centro, Durango, Dgo.